

Instrukcja ważna dla urządzeń wyprodukowanych po: / Instruction manual valid for devices manufactured after: / Návod pro zařízení vyrobená po: / Návod pre obsluhu zariadení vyrobených po: / Instrukcija – jrenginiai, kurie buvo pagaminti nuo: / Lietošanas instrukcija ierīcēm izgatavotiem pēc: / Útmutató a után gyártott készülékekhez: / Manualul de utilizare pentru aparate fabricate după: / Navodila veljajo za naprave, proizvedene po:/ Upute vrijede za uređaje proizvedene nakon:/ Ръководството е валидно за устройства, произведени след/ Посібник дійсний для пристроїв, виготовлених після: / Bedienungsanleitung für Geräte, hergestellt wurden die nach dem: **01.08.2024**

PL Dmuchawa/odkurzacz akumulatorowy 18V

Instrukcja obsługi z kartą gwarancyjną

EN Cordless vacuum/blower 18V

Instruction manual with guarantee card

CZ Dmyhadlo/akumulátorový vysavač 18V

Návod k obsluze se záručním listem

SK Akumulátorové dúchadlo/vysávač 18V

Užívateľská príručka so záručným listom

LT Pūstuvvas / dulkių siurblys, akumulatorinis 18V

Naudojimo instrukcija su Garantiniu lapu

LV Akumulatora darbināms ventilators / putekļsūcējs 18V

Lietošanas instrukcija ar garantijas talonu

HU Akkumulátoros légfúvó/porszívó 18V

Használati Utasítás Garanciajeggyel

RO Sufianta/aspirator cu accumulator 18V

Instrucțiuni de utilizare și certificat de garanție

HR Puhalo/usisavač 18 V

Upute za uporabu s jamstvenim listom

SI 18V akumulatorski pihalnik/vakuumski sesalnik

Navodila za uporabo z garancijskim listom

BG 18V акумулаторен вентилатор/прахосмукачка

Инструкции за експлоатация с гаранционна карта

UA Акумуляторна повітродувка/пилосос 18V

Інструкція з експлуатації з гарантійним талоном

DE Gebläse/Akku-Staubsauger 18V

Bedienungsanleitung mit Garantiekarte



PL Wszelkie prawa zastrzeżone. Niniejsze opracowanie jest chronione prawem autorskim. Kopiowanie lub rozpowszechnianie Instrukcji Obsługi we fragmentach albo w całości bez zgody Dedra Exim zabronione Dedra Exim zastrzega sobie prawo do wprowadzania zmian konstrukcyjno-technicznych oraz kompetacyjnych bez uprzedniego powiadomienia. Zmiany te nie mogą stanowić podstawy do reklamowania produktu. Instrukcja obsługi dostępna na stronie www.dedra.pl

EN All rights reserved. This publication is protected by copyright. Copying or distribution of the User Manual in parts or in full without Dedra Exim's permission is prohibited Dedra Exim reserves the right to make design, technical and completion changes without prior notice. These changes may not constitute grounds for advertising the product. User manual available at www.dedra.pl

CZ Všechna práva vyhrazena. Toto zpracování je chráněno autorským právem. Kopírování nebo šíření Návodů k obsluze v částech nebo vcelku bez souhlasu společnosti Dedra Exim je zakázáno. Dedra Exim si vyhradzuje právo zavádět konstrukční a technické a komplementační změny bez dřívějšího oznámení. Tyto změny nemohou být základem pro reklamování výrobku. Návod k obsluze dostupný na stránkách www.dedra.pl

SK Všetky práva vyhradené. Tieto materiály sú chránené autorskými právami. Kopírovanie prípadne šírenie častí, prípadne celého návodu na obsluhu je bez súhlasu spoločnosti Dedra Exim zakázané. Dedra Exim si vyhradzuje právo na vykonávanie konštrukčno-technických zmien, a zmien doplnkového príslušenstva, bez predchádzajúceho upozornenia. Tieto zmeny nemôžu byť dôvodom na reklamáciu výrobku. Užívateľská príručka je dostupná na webovej stránke www.dedra.pl

LT Visos teisės saugomos. Šis kūrinys yra saugomas autorių teisių įstatymų. Eksploatavimo instrukcijos arba jos fragmentų kopijavimas ir platinimas be „Dedra Exim“ sutikimo draudžiamas. „Dedra Exim“ pasilieka sau teisę įvesti konstrukcijos, techninius arba komplektacijos pokyčius be išankstinio įspėjimo. Šie pokyčiai negali būti skundo dėl produkto pagrindu. Naudojimo instrukcija yra prieinama svetainėje: www.dedra.pl

LV Visas tiesības pasargātas. Šis izdevums ir sargāts ar autortiesību. Lietošanas Instrukcijas kopēšana vai izplatīšana pilnīgi vai fragmentos bez Dedra Exim firmas piekrišanas ir aizliegta. Firma Dedra Exim atstāj sev tiesību veikt konstrukcijas-technikas izmaiņu, kā arī komplektācijas izmaiņu bez iepriekšēja paziņojuma. Šīs izmaiņas nevar būt par pamatu produkta reklamēšanai. Lietošanas instrukcija pieejama mājaslapā www.dedra.pl

HU Minden jog fenntartva. A jelen kiadvány szerzői jogokkal védve. A Használati Utasítás másolása vagy terjesztése egészében vagy részleteiben a Dedra Exim írásos engedélye nélkül tilos A Dedra Exim fenntartja magának a szerkezeti-műszaki, valamint komplettálási változtatások előzetes bejelentés nélküli bevezetésének jogát. Ezek a változások nem szolgálhatnak alappjál a termék reklamációjának. A használati utasítás a weboldalon elérhető www.dedra.pl

RO Toate drepturile rezervate. Această redactare este protejată prin legea dreptului de autor. Este interzisă copierea, reproducerea în orice fel sau multiplicarea și distribuirea parțială sau în totalitate a Manualului de utilizare fără permisiunea firmei Dedra Exim Firma Dedra Exim își rezervă dreptul de a face modificări tehnice și constructive sau de completare a dispozitivului fără o notificare prealabilă. Aceste modificări nu pot constitui temei pentru reclamarea produsului. Instrucțiunea de deservire accesibilă pe pagina www.dedra.pl

HR Sva prava su rezervirana. Ovo djelo je zaštićeno autorskim pravom. Zabranjeno je kopiranje ili distribucija Uputa za uporabu u dijelovima ili u cijelosti bez pristanka Dedra Exima Dedra Exim zadržava pravo uvođenja promjena konstrukcijskih, tehničkih i završnih bez prethodne obavijesti. Ove promjene ne mogu predstavljati osnovu za reklamiranje proizvoda. Upute za uporabu dostupne su na web stranici www.dedra.pl

SI Vse pravice pridržane. Ta navodila so zaščiteni na podlagi predpisov o avtorskih pravicah. Prepovedano je kopiranje ali razširjanje teh navodil za uporabo po delih ali v celoti brez soglasja Dedra Exim. Dedra Exim si pridržuje pravico do uvajanja konstrukcijsko-tehničnih in komplekcijskih sprememb brez predhodnega obvestila. Te spremembe ne morejo biti podlaga za prijavo reklamacije. Navodila za uporabo so na voljo na strani www.dedra.pl

BG Всички права запазени. Това произведение е защитено с авторски права. Забранено е копирането или разпространението на ръководството за потребителя на части или изцяло без разрешение на Dedra Exim Dedra Exim си запазва правото да прави промени в дизайна, техниката и окомплектовката без предварително уведомление. Тези промени не могат да бъдат основание за рекламиране на продукта. Ръководството за потребителя е на разположение на адрес www.dedra.pl

UA Всі права захищені. Ця робота захищена авторським правом. Копіювання або розповсюдження Посібника користувача повністю або частково без дозволу Dedra Exim заборонено Dedra Exim залишає за собою право вносити зміни в конструкцію, технічні характеристики та комплектацію без попереднього повідомлення. Ці зміни не можуть бути підставою для реклами продукту. Посібник користувача доступний на сайті www.dedra.pl

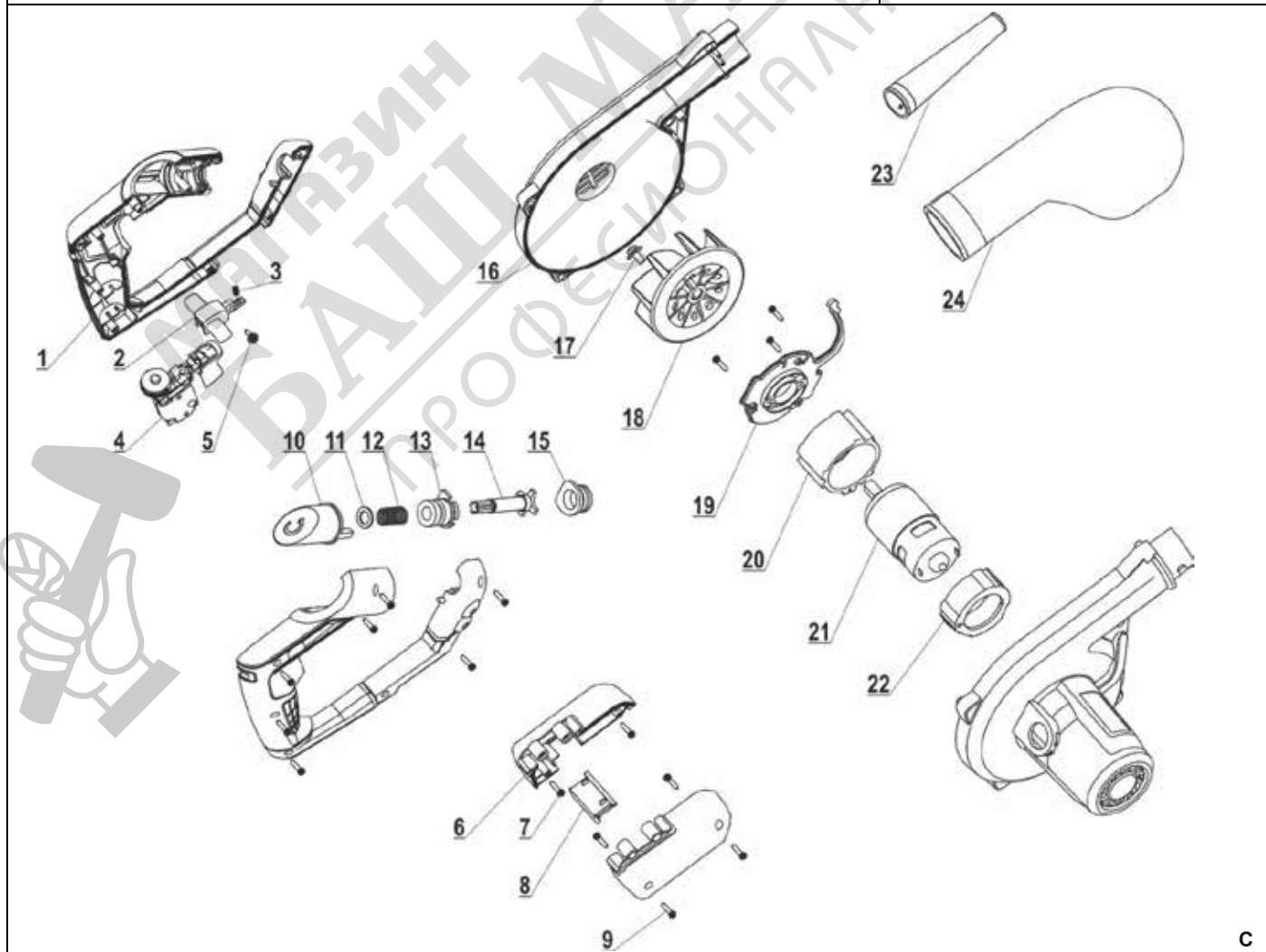
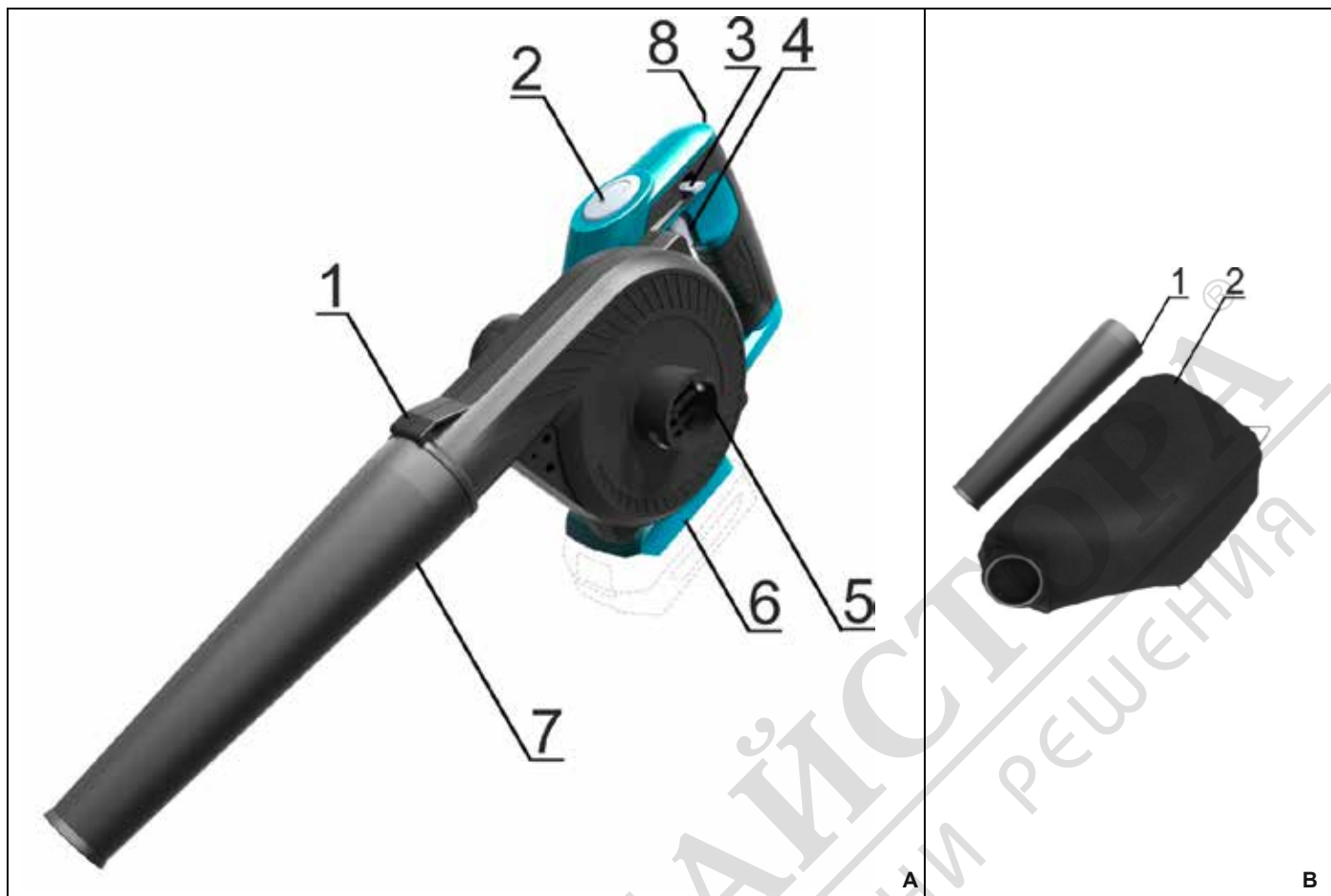
DE Alle Rechte vorbehalten. Die vorliegende Bedienungsanleitung wird durch das Urheber-recht geschützt. Kein Teil dieser Bedienungs-anleitung darf ohne schriftliche Einwilligung von Dedra Exim vervielfältigt oder verbreitet werden. Dedra Exim behält sich das Recht vor, Konstruktions- und technische Änderungen sowie Änderungen in der Zusammensetzung vorzunehmen, ohne vorher darüber zu informieren. Diese Änderungen können kein Grund zur Reklamation des Produkts bilden. Die Bedienungsanleitung ist auf der Internetseite www.dedra.pl zugänglich.

Kontakt

Contact / Kontaktai / Kontakts / Elérhetőség / Contact / Kontakt / Pišite na / Свържете се с / Контакты / Kontakt:
Dedra Exim Sp. z o.o., ul. 3 Maja 8, 05-800 Pruszków
Tel. +48 22 73 83 777 wew. 129, 165, fax +48 22 73 83 779
serwis@dedra.com.pl www.dedra.pl



1. Zdjęcia i rysunki



- b. Če uporabnik uporablja sredstva za čiščenje ali vzdrževanje, ki niso v skladu z navodili za uporabo;
 - c. neustrezno skladiščenje in prevoz izdelka s strani uporabnika;
 - d. Uporabnikove nepooblaščenе spremembe in/ali modifikacije izdelka, ki niso bile dogovorjene z dajalcem jamstva;
 - e. Uporabnikova uporaba potrošnega materiala v izdelku, ki ni v skladu z navodili za uporabo.
 - f. Uporabnik, ki ni potrošnik, kot ga opredeljuje zakon z dne 23. aprila 1964. civilnega zakonika, izgubi garancijo za izdelek, v katerem:
 - g. je uporabnik odstranil, spremenil ali poškodoval serijske številke, datumske oznake in tablice z nazivom;
 - h. je uporabnik poškodoval pečate ali ima znake poseganja vanje.
5. Opozorilo: Uporabnik mora dejavnosti, povezane z vsakodnevnim delovanjem izdelka, ki med drugim izhajajo iz uporabniškega priročnika, opraviti sam in na lastne stroške.

IV. Postopek za pritožbe:

1. Če se ugotovi, da izdelek deluje nepravilno, se pred vložitvijo zahtevka prepričajte, da so bili vsi postopki, navedeni zlasti v uporabniškem priročniku, pravilno izvedeni.
 2. Priporočamo, da pritožbo vložite takoj, po možnosti v 7 dneh po tem, ko opazite napako na izdelku. Uporabnik, ki ni potrošnik v smislu zakona z dne 23. aprila 1964. civilnega zakonika, izgubi pravice, ki izhajajo iz tega jamstva, če pritožbe ne vložijo v 7 dneh.
 3. Pritožbo lahko med drugim vložite na mestu nakupa izdelka, pri garancijskem servisu ali pisno na naslov: Dedra Exim Sp. z o.o., ul. 3 Maja 8, 05-800 Pruszków.
 4. Uporabnik lahko vložijo pritožbo prek obrazca, ki je na voljo na spletni strani www.dedra.pl. ("obrazec za garancijski zahtevek").
 5. naslovi garancijskega servisa za posamezne države so na voljo na spletni strani www.dedra.pl. Če v določeni državi ni garancijskega servisa, je priporočljivo, da garancijske zahtevke pošljete na naslednji naslov: Dedra Exim Sp. z o.o. ul. 3 Maja 8, 05-800 Pruszków (Poljska).
 6. Zaradi varnosti uporabnika je prepovedano uporabljati izdelek z napako.
 7. Opozorilo: Uporaba okvarjenega izdelka je nevarna za zdravje in življenje uporabnika.
 8. Obveznosti iz garancije bodo izpolnjene v 14 delovnih dneh, šteto od datuma dobave izdelka, ki ga je uporabnik reklamiral.
 9. Pred oddajo izdelka z napako v reklamacijo ga je priporočljivo očistiti. Reklamacijski izdelek je priporočljivo skrbno zaščititi pred poškodbami med prevozom (reklamacijski izdelek je priporočljivo dostaviti v originalni embalaži).
 10. Garancijski rok se podaljša za čas, ko uporabnik zaradi napake ni mogel uporabljati izdelka v garanciji.
- Garancija ne izključuje, omejuje ali zadrži pravic uporabnika iz zakonskega jamstva za napake na prodanem blagu.

V skladu s členom 13(1) in (2) Uredbe (EU) 2016/679 Evropskega parlamenta in Sveta z dne 27. aprila 2016 o varstvu posameznikov pri obdelavi osebnih podatkov in o prostem pretoku takih podatkov ter o razveljavitvi Direktive 95/46/ES (v nadaljnjem besedilu: RODO) vas obveščamo

1. Skrbnik vaših osebnih podatkov, podanih v obrazcu, je DEDRA-EXIM sp z o.o. s sedežem v Pruszkovu [Pruszków], ul. 3 Maja 8, 05-800 Pruszków, Poljska (v nadaljevanju: "Skrbnik").
2. Vaši podatki bodo obdelovani le za namene izvedbe garancijskega postopka znanapravo v skladu s črko b prvega odst. 6. člena Splošne uredbe o varstvu podatkov EU (v nadaljevanju: »SUV«). Dajanje podatkov je prostovoljno, a nujno potrebno za izvedbo garancijskega postopka.
3. Vaše podatke bomo obdelovali skozi čas potekanja garancijskega postopka in za namene arhiviranja za primer morebitne potrebe obrambe pred zahtevki do Skrbnika, vendar najdlje do izteka roka njihovega zastaranja.
4. Vaše podatke se sme razkriti samo subjektom, ki obdelujejo podatke za Skrbnika na podlagi pisne pogodbe o zaupanju osebnih podatkov v obdelavo in sicer, med drugim, subjektom, ki izvajajo storitve tehničnega servisa, storitve gostovanja ter vzdrževanja spletnega mesta, IT storitve, izvajalci kurirskih storitev ipd.. Skrbnikovi dobavitelji so dolžni zagotavljati varnost podatkov ter izpolnjevati zahteve obvezujočih predpisov prava v zvezi z varstvom osebnih podatkov ter ne smejo uporabljati zaupanih jim osebnih podatkov za namene, ki niso določeni v pogodbi s Skrbnikom.
5. Vaši podatki ne bodo obdelovani na avtomatiziran način, v tem na način profiliranja, in ne bodo posredovani v tretjo državo/mednarodni organizaciji.
6. Imate v vsakem trenutku pravico dostopa do svojih podatkov ter pravico do popravka, izbrisa, omejitve obdelave le-teh, pravico do prenosa podatkov na drug subjekt, pravico do ugovora zoper njihovo obdelavo.

7. V vseh zadevah v zvezi z obdelavo vaših osebnih podatkov s strani Skrbnika nas lahko kontaktirate s sporočilom na ta e-poštni naslov: daneosobowe@dedra.pl ;
8. Imate pravico vložiti pritožbo pri organu, ki je v dani državi pristojen za varstvo osebnih podatkov;

BG Съдържание

1. Снимки и чертежи
2. Описание на устройството
3. Предназначение на устройството
4. Ограничения на използването
5. Технически данни
6. Подготовка за работа
7. Включване на устройството
8. Използване на устройството
9. Текуща поддръжка
10. Резервни части и принадлежности
11. Самостоятелно отстраняване на неизправности
12. Завършване на оборудването
13. Информация за потребителите относно извършването на електрическо и електронно оборудване
14. Гаранционна карта

Общите условия за безопасност са включени в отделна брошура. Декларацията за съответствие е приложена към устройството като отделен документ. В случай на липса на декларацията за съответствие, моля, свържете се със сервиза на Dedra-Exim Sp. z o.o.

⚠ ПРЕДУПРЕЖДЕНИЕ. Прочетете всички ⚠ предупреждения, обозначени със символа на възкликателния знак, и всички инструкции, преди да използвате уреда.

Неспазването на следните предупреждения и инструкции за безопасност може да доведе до токов удар, пожар или сериозно нараняване. Съхранявайте всички предупреждения и инструкции за бъдещи справки.

⚠ ВНИМАНИЕ Линията SAS+ALL е проектирана да работи само със зарядни устройства и батерии от линията SAS+ALL.

Литиево-йонната батерия и зарядното устройство не са включени в закупеното оборудване и трябва да се закупят отделно. Използването на батерии и зарядни устройства, различни от тези, предназначени за устройството, е забранено.

2. Описание на устройството

Фиг.А: 1. Гнездо на вентилатора, 2. Бутон за завъртане на турбината, 3. Бутон за заключване на превключвателя, 4. Включване, 5. Гнездо на прахосмукачката, 6. Гнездо за батерията, 7. Универсален накрайник, 8. Регулатор на мощността.

3. Предназначение на устройството

Акумулаторната духалка/прахосмукачка е устройство за използване на открито. В зависимост от настройките може да се използва като градинска духалка, например за листа, или като градинска прахосмукачка с торба за отпадъци. Чрез регулиране на мощността може да се регулира силата на засмукване или издухване в зависимост от извършваната операция. Допустимо е устройството да се използва при ремонтни и строителни дейности, ремонтни работилници, любителска работа, като се спазват условията за използване и допустимите условия на работа, съдържащи се в инструкциите за експлоатация.

4. Ограничения на използването

⚠ ВНИМАНИЕ Уредът може да се използва само в съответствие с "Разрешените условия на работа" по-долу.

⚠ ВНИМАНИЕ Неразрешени промени в механичната и електрическата конструкция, всички модификации, дейности по поддръжката, които не са описани в Ръководството

Използването на електроинструмента в противоречие с инструкциите в Ръководството за потребителя ще се счита за незаконно и ще доведе до незабавна загуба на гаранционните права, а декларацията за съответствие ще стане невалидна. Използването на електроинструмента в противоречие с предвидената употреба или с инструкциите за експлоатация ще доведе до незабавна загуба на гаранционните права.

Прочетете внимателно инструкциите. Запознайте се с управлението и правилната употреба на машината. Никога не позволявайте на деца или на лица, които не са запознати с тези инструкции, да използват оборудването. Местните разпоредби могат да ограничават възрастта на оператора.

Помнете, че операторът или потребителят носи отговорност за злополуки или опасности, които възникват за други хора или за тяхното имущество.

**ДОПУСТИМИ УСЛОВИЯ НА ТРУД
S1 непрекъсната работа**

Не използвайте на закрито. Температурен диапазон на зареждане на батерията 10 - 30°C. Не излагайте на температури над 40°C.

5. Технически данни

Модел на оборудването	DED7072
Работно напрежение [V]	18 d.c.
Вакуум [kPa]	≥4,5
Издунване [m/s]	≥63,5
Единично тегло [kg]	1,7
Ниво на вибрации, измерено при ръкохватка a_n [m/s ²]	<2,5
Неопределеност на измерването K [m/s ²]	0,5
Емисии на шум:	
Ниво на звуково налягане L_{pA} [dB(A)]	90,7
Ниво на звукова мощност L_{WA} [dB(A)]	98,6
Неопределеност на измерването K_{pA} , K_{WA} [dB(A)]	3
Гарантирано ниво на звукова мощност L_{WA} [dB(A)]	102

Информация за шума и вибрациите.

Комбинираната стойност на вибрациите a и неопределеността на измерването са определени в съответствие с EN 50636-2-100 и са дадени в таблицата

Емисиите на шум са определени в съответствие с EN 50636-2-100, като стойностите са дадени по-горе в таблицата.

ВНИМАНИЕ Шумът може да причини увреждане на слуха, винаги носете защита на слуха, когато работите!

Декларираната стойност на шумовите емисии е измерена съгласно стандартен метод за изпитване и може да се използва за сравняване на един уред с друг. Посочената по-горе стойност на шумовата емисия може да се използва и за предварителна оценка на експозицията на шум.

Нивото на шума по време на действителната употреба на електроинструмента може да се различава от обявените стойности в зависимост от употребата на работните инструменти, по-специално от вида на обработвания детайл и от необходимостта да се определят мерки за защита на оператора. За да се направи точна оценка на експозицията при действителните условия на използване, трябва да се вземат предвид всички части на работния цикъл, включително периодите, когато машината е изключена или когато е включена, но не се използва за работа.

6. Подготовка за работа

ВНИМАНИЕ Устройството е част от линията SAS+ALL, поради което, за да се използва, трябва да се комплектова комплект, състоящ се от устройството, батерия и зарядно устройство. Използването на други батерии и зарядни устройства е забранено.

Носете защита за ушите и предпазни очила. Носете ги през цялото време, когато работите с машината. Винаги носете стабилни обувки и дълги панталони, когато работите с машината. Не работете с машината, докато сте боси или с отворени сандали. Избягвайте да носите облекло, което е разхлабено или има висящи шнурове или връзки. Не носете свободни дрехи или бижута, които могат да бъдат завлечени във въздухозаборника. Дръжте дългата коса далеч от въздухозаборника.

Работете с машината в препоръчаното положение и само върху твърда, равна повърхност. Не работете с машината върху калдъръмена или чакълеста повърхност, където изхвърленият материал може да причини нараняване.

Преди употреба винаги проверявайте визуално дали закрепващите елементи са здраво закрепени, дали корпусът не е повреден и дали капациите са на мястото си. Заменете износените или повредени компоненти в сглобките на везната. Заменете повредените или нечетливи етикети.

Не работете с машината, когато наоколо има хора, особено деца, или животни.

Устройството трябва да се използва на добре осветено място.

За да подготвите устройството за прахосмукачка, поставете универсалния накрайник (рус. А, 5) върху накрайника за прахосмукачка (рус. В, 1), като го завъртите на 90 градуса за правилно сглобяване. Поставете торбата за изгребване (рис. В, 2) върху накрайника за изгребване (рус. А, 5), като завъртите накрайника ѝ на 90 градуса за правилен монтаж. Използвайте бутона за промяна на позицията на главата (фиг. А, 5), за да изберете правилната позиция. Машината вече е готова за работа

За да подготвите уреда за работа като вентилатор, поставете универсалния накрайник (фиг. А, 1) върху нагнетателния накрайник (фиг. В, 1), завъртете го на 90 градуса за правилно монтиране. Използвайте бутона за промяна на позицията на главата (Фиг. А, 5), за да изберете правилната позиция. Устройството вече е готово за употреба

7. Включване на устройството

Устройството се захранва от 18V батерия. Зареденият акумулатор се плъзга във водача в дръжката, докато ключалката на дръжката се застопори. След това инструментът е готов за употреба.

За да стартирате уреда, след като монтирате работните накрайници, включете уреда с бутона (фиг. А, 4), заключете ключа с бутона за заключване (фиг. А, 3). За да изберете оптималната мощност, регулирайте мощността на уреда с помощта на копчето (фиг. А, 8). За да изключите устройството, натиснете отново превключвателя (фиг. А, 4).

8. Използване на устройството

ВНИМАНИЕ Ако батерията се нагрее повече от 40°C, спрете работа и изчакайте батерията да изстине.

Прекомерната топлина може да доведе до риск от повреда на батерията.

Уверете се, че камерата за подаване е празна, преди да стартирате машината.

Дръжте лицето и тялото си далеч от входния отвор. Не допускайте ръцете или други части на тялото, както и дрехите, да се намират в камерата за подаване в зоната на изхвърляне или в близост до други движещи се части. Поддържайте правилно равновесие и опора на краката през цялото време. Не протягайте ръце извън машината. Никога не заставайте на по-високо ниво от основата на машината, когато подавате материал в нея.

Винаги се отдалечавайте от зоната на изхвърляне, когато работите с машината. Когато подавате материал в машината, обръщайте особено внимание да няма парчета метал, камъни, бутилки, кутии или други чужди тела.

Ако в машината попаднат чужди предмети или машината започне да издава необичаен шум или необичайни вибрации, незабавно изключете захранването и изчакайте машината да спре. Изключете машината от електрозахранването и предприемете следните стъпки, преди да я стартирате отново и да работите с нея:

- проверете за повреди;

- да замените или ремонтирате повредените части;

- проверете дали няма разхлабени части и ги затегнете.

Не допускайте натрупване на материал в зоната на засмукване или изхвърляне; това може да попречи на правилното функциониране и да доведе до изхвърляне на материал през входния отвор.

Ако машината се задръсти, изключете източника на захранване и изключете машината от електрическата мрежа, преди да почистите отпадъците. Никога не работете с машината с повредени предпазители или екрани или без предпазни устройства, например без монтиран резервоар за отпадъци. Поддържайте източника на захранване свободен от отпадъци и други натрупвания, за да предотвратите повреда на източника на захранване или възможен пожар!...

Спрете машината и изключете източника на захранване. Уверете се, че всички движещи се части са спрели напълно

- когато напускате машината,

- преди да почистите запушването или да освободите зоната за изхвърляне,

- преди да проверявате, почиствате или работите с машината.

9. Текуща поддръжка

Почиствайте редовно цялото устройство, като обръщате специално внимание на почистването на вентилационните отвори.

Избягвайте да зареждате батерията веднага след интензивна употреба. Поради феномена на разряда не съхранявайте батерията напълно разреждана, тъй като тогава тя може да се разрежи под критичното ниво и да се повреди трайно.

Затова, когато не се използва, батерията трябва да се съхранява частично заредена (до около 40%). Презареждайте батерията, преди да се е разредила напълно. Съхранявайте батериите при температура 10-30°C. Съхранявани при ниски температури, те ще загубят капацитета си по-бързо.

Зареждането на батерията е описано в инструкциите за батерията и зарядното устройство от линията SAS+ALL.

ВНИМАНИЕ Мястото за съхранение на устройството трябва да е недостъпно за деца.

Ако е необходимо да изпратите винтоверта в сервизен център за ремонт, защитете го от случайни механични повреди и извадете батериите от гнездото на зарядното устройство.

Как се демонтира батерията

За да извадите батерията, натиснете бутон за освобождаване в предната част на батерията. Плъзнете батерията от гнездото. За да поставите акумулаторния блок, плъзнете акумулаторния блок в гнездото и след това натиснете надолу, докато ключалката на дръжката се застопори.

Поддръжка на уреда

Поддръжката включва обслужване на аксесоарите, т.е. на батерията и зарядното устройство.



Никога не извършвайте дейности по поддръжка на устройство, свързано към източник на захранване.

Това може да доведе до сериозно нараняване или токов удар. Преди да извършвате поддръжка, извадете акумулаторния блок от контакта на устройството.

Когато машината е спряна за сервизно обслужване, проверка, съхранение или подмяна на принадлежности, изключете източника на захранване, изключете машината от електрическата мрежа и се уверете, че всички движещи се части са спрели напълно. Оставете машината да изстине, преди да извършвате каквито и да било проверки, настройки и др. Поддържайте машината внимателно и я поддържайте чиста.

Съхранявайте машината на сухо място, недостъпно за деца.

Винаги оставайте машината да изстине, преди да я съхранявате.

Заменете износените или повредени части от съображения за безопасност. Използвайте само оригинални резервни части и възли. Никога не се опитвайте да отмените функцията за заключване на предпазителя (ако има такава).

Изключете машината, преди да поставите или свалите торбата.

Поддръжката на уреда се състои в поддържане на всички негови компоненти, необходими за нормалната му работа, чисти. За почистването не трябва да се използват разтворители, тъй като това може да доведе до непоправими повреди на корпуса и други пластмасови компоненти.

Батерията не трябва да се почиства с вода, тъй като това може да доведе до вътрешно късо съединение, което да доведе до трайна повреда.

Преди всяко пускане в експлоатация:

- Проверете дали вентилационните отвори на двигателя не са запушени или замърсени. Ако е необходимо, отворете/почистете с леко навлажнена с вода кърпа;

След всяка употреба:

- Изключете батерията, за да избегнете случайно активиране от неоторизирани лица или докато машината работи

10. Резервни части и принадлежности

Препоръчани аксесоари

Всяка батерия и зарядно устройство от линията SAS+ALL могат да бъдат монтирани допълнително.

За закупуване на резервни части и аксесоари се обърнете към сервиза на Dedra-Exim. Данните за контакт можете да намерите на страница 1 от ръководството. Когато поръчвате резервни части, моля, цитирайте номера на ЧАСТТА от табелката с имената и номера на частта от монтажния чертеж. По време на гаранционния период ремонтите се извършват в съответствие с правилата, посочени в гаранционната карта. Моля, предайте рекламирания продукт за ремонт на мястото на покупката (продавачът е длъжен да приеме рекламирания продукт) или го изпратете в централния сервиз на DEDRA - EXIM. Моля, приложете гаранционната карта, издадена от вносителя. Без този документ ремонтът ще се разглежда като следгаранционен. След изтичане на гаранционния срок ремонтите се извършват от Централния сервиз. Дефектния продукт трябва да бъде изпратен в сервиза (транспортните разходи се поемат от потребителя).

11. Самостоятелно отстраняване на неизправности



Изключете устройството от електрическото захранване, преди да отстранявате сами неизправностите.

ПРОБЛЕМ	ПРИЧИНА	РЕШЕНИЕ
Устройството не работи	Дефектен превключвател Разредена батерия Неправилно монтирана батерия	Поръчайте сервизно обслужване на устройството Зареждане на батерията Прикрепете правилно батерията
Устройството започва с трудности	Разредена батерия	Заредете правилно батерията

Двигателят прегрива	Запушени вентилационни отвори Превिшаване на работните параметри	Почистете отворите Изключете електроинструмента, оставете работата да се охлади напълно
---------------------	---	--

12. Завършване на урока, заключителни бележки

1 Прахосмукачка/духалка - 1 брой, 2. многофункционален накрайник - 1 брой, 3. торбичка за разваляне - 1 брой

13. Информация за потребителите относно изхвърлянето на електрическо и електронно оборудване

(приложимо за домакинства)



Символът, изобразен върху продуктите или придружаващата ги документация, указва, че дефектното електрическо или електронно оборудване не трябва да се изхвърля заедно с битовите отпадъци. Ако трябва да изхвърлите, да използвате повторно или да възстановите компоненти, е правилно да ги занесете в специализиран пункт за събиране, където ще бъдат приети безплатно. Информация за местоположението на пунктовете за събиране на употребявано оборудване се предоставя от местните власти, например на техните уебсайтове.

Правилното рециклиране на устройствата ви позволява да спестите ценни ресурси и да избегнете отрицателни въздействия върху здравето и околната среда в резултат на възможното наличие на: опасни вещества, смеси и компоненти в оборудването.

Неправилното изхвърляне на отпадъци е свързано с риск от санкции съгласно съответните местни разпоредби.

Потребители в страни от ЕС: Ако трябва да изхвърлите електрическо или електронно оборудване, моля, свържете се с най-близкия пункт за продажба или с вашия доставчик, който ще ви предостави допълнителна информация.

Изхвърляне в страни извън Европейския съюз: Този символ се отнася само за страните от Европейския съюз. Ако желаете да изхвърлите този продукт, моля, свържете се с местните власти или с търговеца за правилния начин на изхвърляне.

Гаранционна карта

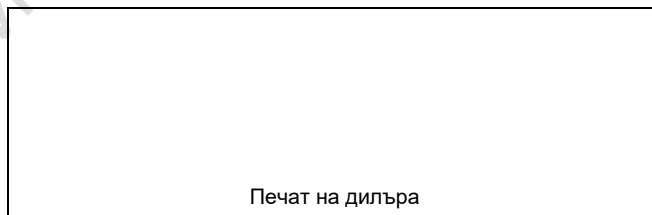
на

[18V акумулаторен вентилатор/прахосмукачка]

Номер на поръчката: DED7072 Номер на партидата:

(наричан по-долу "Продуктът")

Дата на закупуване на продукта:



Печат на дилъра

Дата и подпис на продавача:

Изявление на потребителя:

Потвърждавам, че съм информиран за условията на гаранцията и последствията от неспазването на указанията в инструкцията за експлоатация и гаранционната карта. Запознат съм с условията на тази гаранция, което потвърждавам със саморъчния си подпис:

.....
Дата и място

.....
Подпис на потребителя

I. Отговорност за продукта:

1. Гарант - Dedra Exim Sp. z o.o. със седалище в Прушков, адрес: гр: 3 Maja 8, 05-800 Pruszków, KRS 0000062517, Окръжен съд на град Варшава във Варшава, XIV Икономическо отделение на Националния съдебен регистър, NIP 527-020-49-33, акционерен капитал: 100 980,00 PLN.

2. Съгласно условията на тази гаранционна карта Гарантът гарантира Продукта, произхождащ от дистрибуцията на Гаранта.

3. Отговорността по гаранцията покрива само дефекти, възникнали по причини, присъщи на Продукта в момента на предоставянето му на Потребителя.

4. По силата на гаранцията Потребителят има право на безплатен ремонт на Продукта, при условие че дефектът се е проявил по време на гаранционния период. Методът на ремонт на Продукта (методът

на ремонт) е по преценка на Гаранта. Ако Гарантът установи, че ремонтът не е възможен, той си запазва правото да замени дефектния елемент или целия Продукт с бездефектен, да намали цената на Продукта или да се откаже от договора.

По отношение на потребител, който не е потребител по смисъла на Закона от 23 април 1964 г. Граждански кодекс, отговорността на Гаранта за вреди, произтичащи от тази гаранция и/или във връзка с нейното сключване и изпълнение, независимо от правния титъл, е ограничена до максималната стойност на дефектния Продукт.

II. Гаранционен срок:

Компоненти на продукта	Продължителност на гаранционната защита
18V акумулаторен вентилатор/прахосмукачка	36 месеца от датата на закупуване на Продукта, както е посочено в тази гаранционна карта
Работни съвети	Не се покрива от гаранцията

III. Условия за упражняване на гаранцията:

Потребителят трябва да представи попълнената гаранционна карта за Продукта и да докаже обстоятелствата на закупуване на Продукта, например чрез представяне на касова бележка, фактура и др. За целите на ефективното разглеждане на рекламации се препоръчва Потребителят да представи заедно с Продукта всички компоненти, посочени в "Комплектоване на устройството", съдържащо се в Ръководството за потребителя.

2. Потребителят да спазва препоръките, съдържащи се в инструкциите за експлоатация и гаранционната карта.

3. Гаранцията обхваща само територията на Република Полша и ЕС.

4. Гаранцията не покрива дефекти на Продукта, произтичащи по специално от:

a. Неспазване от страна на потребителя на условията, посочени в инструкциите за експлоатация, по-специално по отношение на правилната експлоатация, поддръжка и почистване;

b. Използване на продукти за почистване или поддръжка от страна на потребителя, които не отговарят на изискванията на ръководството за потребителя;

c. Неподходящо съхранение и транспортиране на Продукта от страна на Потребителя;

d. Неразрешени промени и/или изменения на Продукта от страна на Потребителя, които не са били съгласувани с Гаранта;

e. Използването от страна на Потребителя в Продукта на консумативи, които не съответстват на Инструкцията за експлоатация.

f. Потребител, който не е потребител по смисъла на Закона от 23 април 1964 г. Граждански кодекс, губи гаранцията за Продукта, в който:

ж. серийните номера, обозначенията за дата и табелките с имената са били отстранени, променени или повредени от Потребителя;

з. пломбите са били повредени от потребителя или имат следи от манипулация от страна на потребителя.

5. Моля, обърнете внимание, че Потребителят трябва да извършва ежедневното обслужване на Продукта, включително инструкциите за употреба, сам и за своя сметка.

IV. Процедура за подаване на жалби:

1. В случай, че се установи, че Продуктът работи неправилно, трябва да се уверите, че всички стъпки, посочени в инструкциите за експлоатация, са извършени правилно, преди да предявите рекламация.

2. Препоръчително е да подадете жалба незабавно, за предпочитане в рамките на 7 дни от забелязването на дефект в Продукта. Потребител, който не е потребител по смисъла на Закона от 23 април 1964 г. Граждански кодекс, губи правата, произтичащи от тази гаранция, ако рекламацията не бъде направена в рамките на 7 дни.

3. Уведомяването за жалба може да се извърши, *inter alia*, на мястото на закупуване на Продукта, в гаранционното обслужване или писмено на адреса: Dedra Exim Sp. z o.o., ul. 3 Maja 8, 05-800 Pruszków.

4. Потребителят може да подаде жалба, като използва формуляра, достъпен на уебсайта www.dedra.pl. ("Формуляр за гаранционна рекламация").

5. адресите на гаранционното обслужване за отделните страни са достъпни на www.dedra.pl. Ако няма гаранционен сервиз за дадена страна, препоръчваме да отправите гаранционни претенции на адрес: Dedra Exim Sp. z o.o. ul. 3 Maja 8, 05-800 Pruszków (Полша).

6. С оглед на безопасността на Потребителя е забранено използването на дефектен Продукт.

7. Внимание: Използването на дефектен Продукт е опасно за здравето и живота на Потребителя.

8. Изпълнението на задълженията по гаранцията ще се осъществи в рамките на 14 работни дни, считано от датата на доставка на декларирания Продукт от Потребителя.

9. преди да предадете дефектния Продукт за рекламация, се препоръчва да го почистите. Препоръчва се Продуктът за рекламация да бъде внимателно защитен от повреди по време на транспортиране (препоръчва се Продуктът за рекламация да се достави в оригиналната му опаковка).

10. Гаранционният срок се удължава с времето, през което Потребителят не е могъл да използва Продукта, обхванат от гаранцията, поради дефект.

Гаранцията не изключва, не ограничава и не спира правата на Потребителя, произтичащи от гаранционните разпоредби, за дефекти на продадените стоки.

В съответствие с член 13, параграфи 1 и 2 от Регламент (ЕС) 2016/679 на Европейския парламент и на Съвета от 27 април 2016 г. относно защитата на физическите лица във връзка с обработването на лични данни и относно свободното движение на такива данни и за отмяна на Директива 95/46/ЕО ("ОРЗД"), с настоящото Ви информираме, че

1. Администраторът на Вашите лични данни, посочени във формуляра е DEDRA-EXIM sp. z o.o. със седалище в Прушков, на ул. 3 Maja 8, 05-800 Прушков (по-нататък: „Администратор“).
2. Вашите лични данни ще се обработват изключително с цел провеждане на гаранционната процедура на устройството съгласно ст. 6 ал. 1 буква "б" от Общия регламент за защита на личните данни (по-нататък: „ОРЗД“) Посочване на данните е доброволно, но е необходимо за провеждане на гаранционната процедура.
3. Вашите лични данни ще се обработват през срока на разглеждането на провеждане на гаранционната процедура и за архивни цели при необходимост от защита от евентуалните претенции към Администратора не по-дълго отколкото до датата на давността им.
4. Вашите лични данни могат да се обявяват изключително на операторите, обработващи данните в полза на Администратора въз основа на писмен договор за възлагане на обработването на личните данни, предоставящи, м.др. услуги по технически сервиз, хостинг или обслужване на уеб-сайта, по IT обслужване, на куриерска служба. Доставчиците на Администратора са задължени да осигурят защита на личните данни и да отговарят на изискванията на действащото законодателство, свързано със защита на личните данни и не могат да използват доверените им лични данни за целите, различни от определените в договор с Администратора.
5. Вашите данни няма да бъдат обработвани по автоматизиран начин, в това число във формата на профилиране, и няма да се предоставят в трета страна/международна организация.
6. Имате право на достъп до съдържанието на личните си данни и право всеки момент да ги коригирате, изтриете, ограничите обработването им, право да прехвърляте данните, право да подадете възражение.
7. По всякакви въпроси, свързани с обработването на Вашите лични данни от Администратора можете да се свържете на електронен адрес: daneosobowe@dedra.pl;
8. Имате право да подадете жалба до органа, компетентен относно въпросите за защита на личните данни;

UA Зміст

1. Фотографії та малюнки
2. Опис пристрою
3. Призначення пристрою
4. Обмеження у використанні
5. Технічні дані
6. Підготовка до роботи
7. Увімкнення пристрою
8. Використання пристрою
9. Поточне обслуговування
10. Запасні частини та аксесуари
11. Самостійне усунення несправностей
12. Комплектування обладнання
13. Інформація для користувачів щодо утилізації електричного та електронного обладнання
14. Гарантійний талон

Загальні умови безпеки викладені в окремій брошурі.

Декларація відповідності додається до пристрою як окремий документ. У разі відсутності декларації відповідності, будь ласка, зверніться до сервісного центру Dedra-Exim Sp. z o.o.

⚠ ПОПЕРЕДЖЕННЯ. Перед використанням пристрою прочитайте всі попередження, позначені символом оклику, та всі інструкції.

Недотримання наведених нижче попереджень та інструкцій з техніки безпеки може призвести до ураження електричним струмом, пожежі