

Instrukcja ważna dla urządzeń wyprodukowanych po: / Instruction manual valid for devices manufactured after: / Návod pro zařízení vyrobená po: / Návod pre obsluhu zariadení vyrobených po: / Instrukcija – įrenginiai, kurie buvo pagaminti nuo: / Lietošanas instrukcija ierīcēm izgatavotiem pēc: / Útmutató a után gyártott készülékekhez: / Manualul de utilizare pentru aparate fabricate după: / Bedienungsanleitung für Geräte, hergestellt wurden die nach dem: / Ръководството е валидно за устройства, произведени след: / Navodila za uporabo veljajo za naprave, izdelane po: / Ovaj priručnik vrijedi za uređaje proizvedene nakon: **01.08.2036**

- PL** **Odkurzacz akumulatorowy 18V**
Instrukcja obsługi z kartą gwarancyjną
- EN** **Brushless vacuum cleaner 18V**
Instruction manual with guarantee card
- CZ** **Akumulátorový vysavač 18V**
Návod k obsluze se záručním listem
- SK** **Aku vysávač 18 V**
Užívateľská príručka so záručným listom
- LT** **Akumulatoriaus dulkių siurblys 18V**
Naudojimo instrukcija su Garantiniu lapu
- LV** **Akumulatora Putekļu sūcējs 18V**
Lietošanas instrukcija ar garantijas talonu
- HU** **Akkumulátoros porszívó 18V**
Használati Utasítás Garanciajeggyel
- RO** **Aspirator cu acumulator 18V**
Instrucțiuni de utilizare și certificat de garanție
- DE** **Aku-Staubsauger 18V**
Bedienungsanleitung mit Garantiekarte
- BG** **Акумулаторна прахосмукачка 18V**
Инструкции за експлоатация с гаранционна карта
- SI** **Akumulatorski sesalnik 18V**
Navodila za uporabo z garancijsko kartico
- HR** **Akumulatorski usisavač 18V**
Upute za upotrebu s jamstvenim listom



PL Wszelkie prawa zastrzeżone. Niniejsze opracowanie jest chronione prawem autorskim. Kopiowanie lub rozpowszechnianie Instrukcji Obsługi we fragmentach albo w całości bez zgody Dedra Exim zabronione Dedra Exim zastrzega sobie prawo do wprowadzania zmian konstrukcyjno-technicznych oraz kompetacyjnych bez uprzedniego powiadomienia. Zmiany te nie mogą stanowić podstawy do reklamowania produktu. Instrukcja obsługi dostępna na stronie www.dedra.pl

EN All rights reserved. This publication is protected by copyright. Copying or distribution of the User Manual in parts or in full without Dedra Exim's permission is prohibited Dedra Exim reserves the right to make design, technical and completion changes without prior notice. These changes may not constitute grounds for advertising the product. User manual available at www.dedra.pl

CZ Všechna práva vyhrazena. Toto zpracování je chráněno autorským právem. Kopírování nebo šíření Návodů k obsluze v částech nebo vcelku bez souhlasu společnosti Dedra Exim je zakázáno. Dedra Exim si vyhrazuje právo zavádět konstrukční a technické a komplementační změny bez dřívějšího oznámení. Tyto změny nemohou být základem pro reklamování výrobku. Návod k obsluze dostupný na stránkách www.dedra.pl

SK Všetky práva vyhradené. Tieto materiály sú chránené autorskými právami. Kopírovanie prípadne šírenie častí, prípadne celého návodu na obsluhu je bez súhlasu spoločnosti Dedra Exim zakázané. Dedra Exim si vyhradzuje právo na vykonávanie konštrukčno-technických zmien, a zmien doplnkového príslušenstva, bez predchádzajúceho upozornenia. Tieto zmeny nemôžu byť dôvodom na reklamáciu výrobku. Užívateľská príručka je dostupná na webovej stránke www.dedra.pl

LT Visos teisės saugomos. Šis kūrinys yra saugomas autorių teisių įstatymų. Eksploatavimo instrukcijos arba jos fragmentų kopijavimas ir platinimas be „Dedra Exim“ sutikimo draudžiamas. „Dedra Exim“ pasilieka sau teisę įvesti konstrukcijos, techninius arba komplektacijos pokyčius be išankstinio įspėjimo. Šie pokyčiai negali būti skundo dėl produkto pagrindu. Naudojimo instrukcija yra prieinama svetainėje: www.dedra.pl

LV Visas tiesības pasargātas. Šis izdevums ir sargāts ar autoritēsiību. Lietošanas Instrukcijas kopēšana vai izplatīšana pilnīgi vai fragmentos bez Dedra Exim firmas piekrišanas ir aizliegta. Firma Dedra Exim atstāj sev tiesību veikt konstrukcijas-technikas izmaiņu, kā arī komplektācijas izmaiņu bez iepriekšēja paziņojuma. Šīs izmaiņas nevar būt par pamatu produkta reklamēšanai. Lietošanas instrukcija pieejama mājaslapā www.dedra.pl

HU Minden jog fenntartva. A jelen kiadvány szerzői jogokkal védve. A Használati Utasítás másolása vagy terjesztése egészében vagy részleteiben a Dedra Exim írásos engedélye nélkül tilos A Dedra Exim fenntartja magának a szerkezeti-műszaki, valamint komplettálási változtatások előzetes bejelentés nélkülűl bevezetésének jogát. Ezek a változások nem szolgálhatnak alappól a termék reklamációjának. A használati utasítás a weboldalon elérhető www.dedra.pl.

RO Toate drepturile rezervate. Această redactare este protejată prin legea dreptului de autor. Este interzisă copierea, reproducerea în orice fel sau multiplicarea și distribuirea parțială sau în totalitate a Manualului de utilizare fără permisiunea firmei Dedra Exim Firma Dedra Exim își rezervă dreptul de a face modificări tehnice și constructive sau de completare a dispozitivului fără o notificare prealabilă. Aceste modificări nu pot constitui temel pentru reclamarea produsului. Instrucțiunea de deservire accesibilă pe pagina www.dedra.pl

DE Alle Rechte vorbehalten. Die vorliegende Bedienungsanleitung wird durch das Urheber-recht geschützt. Kein Teil dieser Bedienungs-anleitung darf ohne schriftliche Einwilligung von Dedra Exim vervielfältigt oder verbreitet werden. Dedra Exim behält sich das Recht vor, Konstruktions- und technische Änderungen sowie Änderungen in der Zusammensetzung vorzunehmen, ohne vorher darüber zu informieren. Diese Änderungen können kein Grund zur Reklamation des Produkts bilden. Die Bedienungsanleitung ist auf der Internetseite www.dedra.pl zugänglich.

BG Всички права запазени. Тази работа е защитена с авторски права. Копирането или разпространението на ръководството за потребителя на части или цяло без разрешението на Dedra Exim е забранено Dedra Exim си запазва правото да прави промени в дизайна, техниката и окомплектовката без предварително уведомление. Тези промени не могат да бъдат основание за рекламиране на продукта. Ръководството за потребителя е достъпно на адрес www.dedra.pl

SI Vse pravice pridržane. To delo je zaščiteno z avtorskimi pravicami. Kopiranje ali razširjanje uporabniškega priročnika po delih ali v celoti brez dovoljenja družbe Dedra Exim je prepovedano Družba Dedra Exim si pridržuje pravico do oblikovnih, tehničnih in končnih sprememb brez predhodnega obvestila. Te spremembe ne smejo biti razlog za oglaševanje izdelka. Uporabniški priročnik je na voljo na spletni strani www.dedra.pl

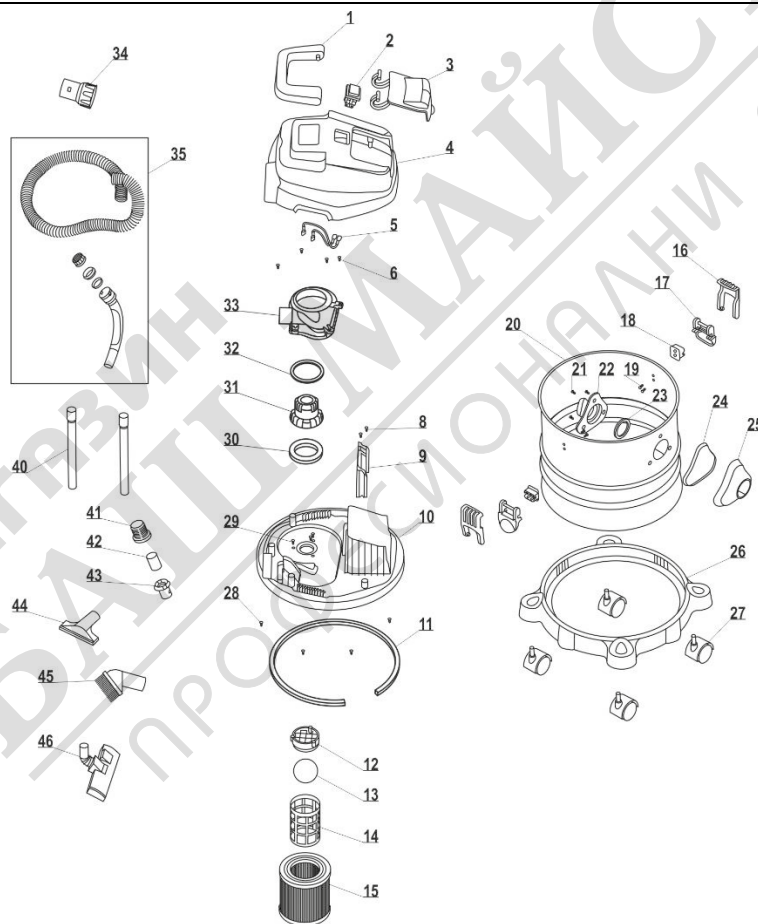
HR Sva prava pridržana. Ova je studija zaštićena autorskim pravima. Zabranjeno je kopiranje ili distribucija korisničkog priručnika, djelomično ili u cijelosti, bez pristanka Dedra Exima. Dedra Exim zadržava pravo uvođenja konstrukcijskih, tehničkih i montažnih promjena bez prethodne najave. Ove izmjene ne mogu biti temelj za reklamiranje proizvoda. Korisnički priručnik dostupan na www.dedra.pl

Kontakt
Contact / Kontaktai / Kontakts / Elérhetőség / Contact / Kontakt / Свържете се с / Pište na / Kontakt
Dedra Exim Sp. z o.o., ul. 3 Maja 8, 05-800 Pruszków
Tel. +48 22 73 83 777 wew. 129, 165, fax +48 22 73 83 779
serwis@dedra.com.pl www.dedra.pl





A



B

Opis Piktogramów/ Description of the marking / Popis Piktogramů/ Opis Piktogramov/ Piktogramų Aprašymas/ Piktogrammu Apraksts/ Piktogramok Magyarázata/ Descrierea Pictogramelor/ Verwendete Piktogramme/ Описание на пиктограмите/ Opis piktogramov/ Opis piktograma



Nakaz: przeczytaj instrukcję obsługi / Warrant: read the instruction manual / Příklad: přečtěte návod k obsluze / Příklad: oboznámte sa s užívateľskou príručkou / Privaloma: perskaitykite aptarnavimo instrukciją / Norādījums: rūpīgi iepazīstieties ar lietotāja rokasgrāmatā sniegto informāciju / Utasítás: olvassa el az útmutatót / Obiligatoriu: citiți manualul de utilizare / Gebot: die Bedienungsanleitung lesen / Разпореджана: прочетете инструкциите / Obvezno : preberite navodila za uporabo / Obavežno: pročítajte korisnički priručnik



Pojemność zbiornika / Tank capacity / Objem nádoby / Objem nádoby / Bako talpa / Neigiamas slėgis talpoje / Tvertnes tilpums / A tartály űrtartalma / Volumul recipientului / Behältervolumen / Капацитет на резервоара / Prostornina rezervoarja / Kapacitet spremnika



Podciśnienie w zbiorniku / Vacuum in the tank / Podtlak v nádobě / Podtlak v nádobe / Vakuums tvertnē / Tartály kisnyomás / Subpresiune în recipient / Unterdruck im behälter / Вакуум в резервоара / Vakuuum v rezervoarju / Negativni tlak u spremniku

Die sich aus den Vorschriften über die Gewährleistung für Mängel von verkauften Sachen ergebenden Rechte des Benutzers werden von dieser Garantie weder ausgeschlossen noch eingeschränkt oder eingestellt

ВГ Съдържание

1. Снимки и чертежи
2. Описание на устройството
3. Предназначение на устройството
4. Ограничения на използването
5. Технически данни
6. Подготовка за работа
7. Включване на устройството
8. Използване на устройството
9. Текуща поддръжка
10. Резервни части и принадлежности
11. Самостоятелно отстраняване на неизправности
12. Завършване на оборудването
13. Информация за потребителите относно изхвърлянето на електрическо и електронно оборудване
14. Гаранционна карта

Общите условия за безопасност са включени в отделна брошура. Декларацията за съответствие може да бъде намерена в офиса на Dedra Exim Ltd.

ПРЕДУПРЕЖДЕНИЕ. Прочетете всички предупреждения, отбелязани с възклицателен знак, и всички инструкции.

Неспазването на следните предупреждения и инструкции за безопасност може да доведе до токов удар, пожар или сериозно нараняване. Съхранявайте всички предупреждения и инструкции за бъдещи справки.

ВНИМАНИЕ Линията SAS+ALL е проектирана да работи само със зарядни устройства и батерии от линията SAS+ALL.

Литиево-йонната батерия и зарядното устройство не са включени в закупеното оборудване и трябва да се закупят отделно. Използването на батерии и зарядни устройства, различни от тези, предназначени за устройството, е забранено.

2. Описание на устройството

Фиг. А. 1. превключвател, 2. гнездо за батерията, 3. връзка за гъвкав маркуч, 4. предпазни скоби

3. Предназначение на устройството

Прахосмукачка без торбичка, предназначена за сухо или мокро прахосмукане (за извличане на вода). Уредът може да се използва и като вентилатор, като се свърже гъвкав маркуч към изхода за въздух на гърба на уреда. Допустимо е устройството да се използва при ремонтни и строителни дейности, ремонтни работилници, любителска работа, като се спазват условията за използване и допустимите условия на работа, съдържащи се в инструкциите за експлоатация.

4. Ограничения на използването

ВНИМАНИЕ Уредът може да се използва само в съответствие със следните "Разрешени условия на работа".

Прахосмукачката не трябва да се използва за извличане на отпадъци по време на шлайфане (дърво, пластмаса, метали, гипсови повърхности, строителни материали и др.). Прахосмукачката не трябва да се използва като помпа.

ВНИМАНИЕ Неразрешените промени в механичната и електрическата конструкция, всякакви модификации, операции по поддръжката, които не са описани в инструкциите за експлоатация, ще се считат за незаконни и ще доведат до незабавна загуба на гаранционните права, а декларацията за съответствие ще стане невалидна. Използването на уреда в противоречие с предназначението му или с инструкциите за експлоатация ще доведе до незабавна загуба на гаранционните права.

ДОПУСТИМИ УСЛОВИЯ НА ТРУД

Използвайте само на закрито. Температурен диапазон на зареждане на батерията 10 - 30°C. Не излагайте на температури над 45°C. Предпазвайте от влага и валежи.

5. Технически данни

Модел на оборудването	DED7175
Работно напрежение [V]	18 d.c.
Вакуум [kPa]	16
Капацитет на резервоара [l]	15
Тегло [kg]	3,3

6. Подготовка за работа

ВНИМАНИЕ Устройството е част от линията SAS+ALL, поради което, за да се използва, трябва да се комплектова комплект, състоящ се от устройството, батерия и зарядно устройство. Използването на други батерии и зарядни устройства е забранено.

ВНИМАНИЕ Описаните по-долу подготвителни стъпки трябва да се извършват при изключено захранване.

Суха работа:

Разхлабете предпазните скоби (фиг. А, 4) и извадете всички компоненти от резервоара. Поставете гъбения филтър на безопасно място. Поставете НЕРА

филтър върху кошницата на поплавъка (фиг. Б, 14). Затворете прахосмукачката, като закрепите скобите. Монтирайте гъбения маркуч, като го поставите във връзката (фиг. А, 3) и го застопорите на място, като го завъртите по посока на часовниковата стрелка. В зависимост от нуждите си използвайте съвместимата тръба и подходящите накрайници. Поставете батерия от линията SAS+ALL в гнездото за батерии (фиг. А, 2). Устройството вече е готово за работа.

Мокра работа:

Почистете бункера за отпадъци, след което процедирайте по същия начин, както при подготовката на сух материал. Отстранете филтъра тип НЕРА, като използвате филтър с гъба.

Предварително издухан:

Почистете бункера за отпадъци, след което процедирайте по същия начин, както при подготовката за сухо почистване, само че свържете гъбения маркуч към гнездото на гърба на корпуса на прахосмукачката.

7. Включване на устройството

ВНИМАНИЕ Устройството се захранва от 18V батерия. Плъзнете заредената батерия във водача, докато ключалката на дръжката се застопори. Устройството е готово за работа. Включете устройството с помощта на превключвателя (фиг. А, 1).

8. Използване на устройството

Като държите края на гъбения маркуч или избрания аксесоар, вакуумирайте избраните повърхности, като избягвате блокирането на въздушния поток (запушване на работния край). Избягвайте прекомерното усукване и огъване на гъбения маркуч. Настройте работния накрайник според повърхността, която трябва да се почисти. Използвайте удължаващата тръба, доставена с уреда, за по-голямо удобство.

9. Текуща поддръжка

Поддръжка и почистване на прахосмукачката

Редовно почиствайте цялото устройство, като обръщате специално внимание на почистването на вентилационните отвори на устройството.

След всяка употреба изпразвайте резервоара на прахосмукачката, почиствайте го и го подсушавайте добре (ако е бил използван за мокра работа). Извадете и почистете филтъра тип НЕРА. За тази цел използвайте фина, мека четка, с която предварително да почистите филтъра тип НЕРА. След това го измийте под студена течаща вода (изплакнете, не използвайте детергенти, разтворители и др.). Изтръскайте филтъра с гъба, след което го изплакнете под студена течаща вода.

Филтрите (както НЕРА, така и тип "гъба") трябва да се подсушат добре преди следващата употреба. Изсушете филтрите при стайна температура.

ВНИМАНИЕ Мястото за съхранение на устройството трябва да е недостъпно за деца.

Ако е необходимо да изпратите устройството в сервизен център за ремонт, предпазете го от случайни механични повреди и извадете батериите от контакта на зарядното устройство.

ВНИМАНИЕ Никога не извършвайте дейности по поддръжка на устройство, свързано към източник на захранване.

Преди извършване на поддръжка извадете батерията от гнездото на устройството.

Поддръжката на уреда се състои в поддържане на всички негови компоненти, необходими за нормалната му работа, в добро състояние. За почистването не трябва да се използват разтворители, тъй като това може да доведе до непоправими повреди на корпуса и други пластмасови компоненти.

Поддръжка на батерията

Избягвайте да зареждате батерията веднага след интензивна употреба. Поради характеристиките на батерията, тя не трябва да се съхранява напълно разреждана, тъй като това може да се разрези под критичното ниво и да се повреди трайно.

Батерията не трябва да се почиства с вода, тъй като това може да доведе до вътрешно късо съединение, което да доведе до трайна повреда.

Затова, когато не се използва, батерията трябва да се съхранява частично заредена (до около 40%). Презареждайте батерията, преди да се е разрезила напълно. Съхранявайте батериите при температура 10-30°C. Съхранявани при ниски температури, те ще загубят капацитета си по-бързо.

Зареждането на батерията е описано в инструкциите за батерията и зарядното устройство от линията SAS+ALL.

Как се демонтира батерията

За да извадите батерията, натиснете бутон за освобождаване в предната част на батерията. Плъзнете батерията от гнездото. За да поставите акумулаторния блок, плъзнете акумулаторния блок в гнездото и след това натиснете надолу, докато ключалката на дръжката се застопори.

10. Резервни части и принадлежности

Препоръчани аксесоари

Всяка батерия и зарядно устройство от линията SAS+ALL могат да бъдат монтирани допълнително.

За закупуване на резервни части и аксесоари се обърнете към сервиза на Dedra Exim. Данните за контакт можете да намерите на страница 1 от ръководството.

Когато поръчвате резервни части, посочете номера на партидата върху табелката с имената и номера на частта от монтажния чертеж.

По време на гаранционния период ремонтите се извършват в съответствие с условията, посочени в гаранционната карта. Моля, предайте дефектния

продукт за ремонт на мястото на покупката (продавачът е длъжен да приеме дефектния продукт), изпратете го в централния сервизен център на Dedra Exim или го изпратете в сервизния център, който е най-близо до вашето местоживее (списък на сервизните центрове на www.dedra.pl). Моля, приложете попълнената гаранционна карта. След изтичане на гаранционния срок ремонтите се извършват от централния сервиз. Изпратете дефектния продукт до сервизния център (транспортните разходи се заплащат от потребителя).

11. Самостоятелно отстраняване на неизправности

ВНИМАНИЕ Изключете устройството от електрическото захранване, преди да отстранявате сами неизправностите.


ПРОБЛЕМ	ПРИЧИНА	РЕШЕНИЕ
Hoover не работи	Дефектен превключвател Разредена батерия Неправилно монтирана батерия	Поръчайте сервизно обслужване на устройството Зареждане на батерията Прикрепете правилно
Hoover работи с трудности	Разредена батерия	Заредете правилно батерията
Двигателят прегрява	Запушени въздушни отвори	Почистете отворите

12. Завършване на урока, заключителни бележки

Състав: 1. прахосмукачка - 1 бр. 2 - плоска четка - 1 бр. 3 - малък накрайник - 1 бр. 4. 1,5 м кабел - 1 бр. 5 - пластмасова тръба - 2 бр. 6 - Филтър с гъба - 1 бр. 7 - Филтър тип HEPA - 1 брой.

13. Информация за потребителите относно изхвърлянето на електрическо и електронно оборудване

(засяга домакинствата)

 Символът, изобразен върху продуктите или придружаващата ги документация, указва, че дефектното електрическо или електронно оборудване не трябва да се изхвърля заедно с битовите отпадъци. Ако трябва да изхвърлите, да използвате повторно или да възстановите компоненти, е правилно да ги занесете в специализиран пункт за събиране, където ще бъдат приети безплатно. Информация за местоположението на пунктовете за събиране на употребявано оборудване се предоставя от местните власти, например на техните уебсайтове.

Правилното рециклиране на устройствата ви позволи да спестите ценни ресурси и да избегнете отрицателни въздействия върху здравето и околната среда в резултат на възможното наличие на: опасни вещества, смеси и компоненти в оборудването.

Неправилното изхвърляне на отпадъци е свързано с риск от санкции съгласно съответните местни разпоредби.

Потребители в страни от ЕС: Ако трябва да изхвърлите електрическо или електронно оборудване, моля, свържете се с най-близкия пункт за продажба или с вашия доставчик, който ще ви предостави допълнителна информация. Изхвърляне в страни извън Европейския съюз: Този символ се отнася само за страните от Европейския съюз. Ако желаете да изхвърлите този продукт, моля, свържете се с местните власти или с търговеца за правилния начин на изхвърляне.

Гаранционна карта

на

аккумуляторна прахосмукачка

Номер на поръчката: DED7175 Номер на партидата:

(наричан по-долу "Продуктът")

Дата на закупуване на продукта:



Печат на дилъра

Дата и подпис на продавача:

Изявление на потребителя:

Потвърждавам, че съм информиран за условията на гаранцията и последствията от неспазването на указанията в инструкцията за експлоатация и гаранционната карта. Запознат съм с условията на тази гаранция, което потвърждавам със саморъчния си подпис:

.....
Дата и място

.....
Подпис на потребителя

I. Отговорност за продукта:

1. Гарант - Dedra Exim Sp. z o.o. със седалище в Прушков, адрес: гр: 3 Маја 8, 05-800 Pruszków, KRS 0000062517, Окръжен съд за столицата Варшава във Варшава, XIV икономическо отделение на Националния съдебен регистър, NIP 527-020-49-33, акционерен капитал: 100 980,00 PLN.
2. Съгласно условията, посочени в тази гаранционна карта, Гарантът гарантира Продукта, произхождащ от дистрибуцията на Гаранта.
3. Отговорността по гаранцията покрива само дефекти, възникнали по причини, присъщи на Продукта в момента на предоставянето му на Потребителя.

4. По силата на гаранцията Потребителят има право на безплатен ремонт на Продукта, при условие че дефектът се е проявил по време на гаранционния период. Методът на ремонт на Продукта (методът на ремонт) е по преценка на Гаранта. Ако Гарантът установи, че ремонтът не е възможен, той си запазва правото да замени дефектния елемент или целия Продукт с бездефектен, да намали цената на Продукта или да се откаже от договора. По отношение на потребител, който не е потребител по смисъла на Закона от 23 април 1964 г. Граждански кодекс, отговорността на Гаранта за вреди, произтичащи от тази гаранция и/или във връзка с нейното сключване и изпълнение, независимо от правния титул, е ограничена до максималната стойност на дефектния Продукт.

II. Гаранционен срок:

Компоненти на продукта	Продължителност на гаранционната защита
18V акумулаторна прахосмукачка	36 месеца от датата на закупуване на Продукта, както е посочено в тази гаранционна карта
Плоска четка, малък накрайник, 1,5 м кабел, пластмасова тръба, гъбест филтър, HEPA филтър	Не се покрива

III. Условия за упражняване на гаранцията:

1. Потребителят трябва да представи попълнената гаранционна карта за Продукта и да докаже обстоятелствата на закупуване на Продукта, например чрез представяне на касова бележка, фактура и др. За целите на ефективното разглеждане на рекламации се препоръчва Потребителят да представи заедно с Продукта всички компоненти, посочени в "Комплектоване на устройството", съдържащо се в Ръководството за потребителя.
2. потребителят да спазва препоръките, съдържащи се в инструкциите за експлоатация и гаранционната карта.
- 3.Гаранцията обхваща само територията на Република Полша и ЕС.
- 4.Гаранцията не покрива дефекти на Продукта, произтичащи по-специално от:
 - a. Неспазване от страна на потребителя на условията, посочени в инструкциите за експлоатация, по-специално по отношение на правилната експлоатация, поддръжка и почистване;
 - b. Използване на продукти за почистване или поддръжка от страна на потребителя, които не отговарят на изискванията на ръководството за потребителя;
 - c. Неподходящо съхранение и транспортиране на Продукта от страна на Потребителя;
 - d. Неразрешени промени и/или изменения на Продукта от страна на Потребителя, които не са били съгласувани с Гаранта;
 - e. Използването от страна на Потребителя в Продукта на консумативи, които не съответстват на Инструкцията за експлоатация.
 - f. Потребител, който не е потребител по смисъла на Закона от 23 април 1964 г. Граждански кодекс, губи гаранцията за Продукта, в който:
 - ж. серийните номера, обозначенията за дата и табелките с имената са били отстранени, променени или повредени от Потребителя;
 - з. пломбите са били повредени от потребителя или имат следи от манипулация от страна на потребителя.
- 5.Моля, обърнете внимание, че Потребителят трябва да извършва ежедневното обслужване на Продукта, включително инструкциите за употреба, сам и за своя сметка.

IV. Процедура за подаване на жалби:

1. В случай, че се установи, че Продуктът работи неправилно, трябва да се уверите, че всички стъпки, посочени в инструкциите за експлоатация, са извършени правилно, преди да предявите рекламация.
2. Препоръчително е да подадете жалба незабавно, за предпочитане в рамките на 7 дни от забелязването на дефект в Продукта. Потребител, който не е потребител по смисъла на Закона от 23 април 1964 г. Граждански кодекс, губи правата, произтичащи от тази гаранция, ако рекламацията не бъде направена в рамките на 7 дни.
3. Уведомяването за жалба може да се извърши, *inter alia*, на мястото на закупуване на Продукта, в гаранционното обслужване или писмено на адреса: Dedra Exim Sp. z o.o., ul. 3 Maja 8, 05-800 Pruszków.
4. Потребителят може да подаде жалба, като използва формуляра, достъпен на уебсайта www.dedra.pl. ("Формуляр за гаранционна рекламация").
5. адресите на гаранционното обслужване за отделните страни са достъпни на www.dedra.pl. Ако няма гаранционно обслужване за дадена страна, препоръчваме да отправяте гаранционни претенции на адрес: Dedra Exim Sp. z o.o. ul. 3 Maja 8, 05-800 Pruszków (Полша).
6. С оглед на безопасността на Потребителя е забранено използването на дефектен Продукт.
7. Внимание: Използването на дефектен Продукт е опасно за здравето и живота на Потребителя.
8. Изпълнението на задълженията по гаранцията ще се осъществи в рамките на 14 работни дни, считано от датата на доставка на заявления Продукт от Потребителя.
9. препоръчва се да почистите дефектния Продукт, преди да го предадете за рекламация. Препоръчва се Продуктът за рекламация да бъде внимателно защитен от повреди по време на транспортиране (препоръчва се Продуктът за рекламация да се достави в оригиналната му опаковка).

10. Гаранционният срок се удължава с времето, през което Потребителят не е могъл да използва Продукта, обхванат от гаранцията, поради дефект. Гаранцията не изключва, не ограничава и не спира правата на Потребителя, произтичащи от гаранционните разпоредби, за дефекти на продадените стоки.

В съответствие с член 13, параграфи 1 и 2 от Регламент (ЕС) 2016/679 на Европейския парламент и на Съвета от 27 април 2016 г. относно защитата на физическите лица във връзка с обработването на лични данни и относно свободното движение на такива данни и за отмяна на Директива 95/46/ЕО ("ОРЗД"), с настоящото Ви информираме, че

1. Администраторът на Вашите лични данни, посочени във формуляра е DEDRA-EXIM sp. z o.o. със седалище в Прушков, на ул. 3 Маја 8, 05-800 Прушков (по-нататък: „Администратор“).
2. Вашите лични данни ще се обработват изключително с цел провеждане на гаранционната процедура на устройството съгласно ст. 6 ал. 1 буква "б" от Общия регламент за защита на личните данни (по-нататък: „ОРЗД“) Посочване на данните е доброволно, но е необходимо за провеждане на гаранционната процедура.
3. Вашите лични данни ще се обработват през срока на разглеждането на провеждане на гаранционната процедура и за архивни цели при необходимост от защита от евентуалните претенции към Администратора не по-дълго отколкото до датата на давността им.
4. Вашите лични данни могат да се обявяват изключително на операторите, обработващи данните в полза на Администратора въз основа на писмен договор за възлагане на обработването на личните данни, предоставящи, м.др. услуги по технически сервиз, хостинг или обслужване на уеб-сайта, по IT обслужване, на куриерска служба. Доставчиците на Администратора са задължени да осигурят защита на личните данни и да отговорят на изискванията на действащото законодателство, свързано със защита на личните данни и не могат да използват доверените им лични данни за целите, различни от определените в договор с Администратора.
5. Вашите данни няма да бъдат обработвани по автоматизиран начин, в това число във формата на профилиране, и няма да се предоставят в трета страна/международна организация.
6. Имате право на достъп до съдържанието на личните си данни и право всеки момент да ги коригирате, изтриете, ограничите обработването им, право да прехвърляте данните, право да подадете възражение.
7. По всякакви въпроси, свързани с обработването на Вашите лични данни от Администратора можете да се свържете на електронен адрес: daneosobowe@dedra.pl;
8. Имате право да подадете жалба до органа, компетентен относно въпросите за защита на личните данни;

SI Vsebina

1. Fotografije in risbe
2. Opis naprave
3. Namen naprave
4. Omejitve uporabe
5. Tehnični podatki
6. Priprava na delo
7. Vklon naprave
8. Uporaba naprave
9. Tekoče vzdrževanje
10. Rezervni deli in dodatki
11. Samostojno odpravljanje težav
12. Dokončanje opreme
13. Informacije za uporabnike o odstranjevanju električne in elektronske opreme
14. Garancijski list

Splošni varnostni pogoji so vključeni v ločeni brošuri.

Izjava o skladnosti je na voljo v pisarni družbe Dedra Exim Ltd.

⚠ OPOZORILO. Preberite vsa opozorila, označena s simbolom izklicnika, in vsa navodila.

Neupoštevanje naslednjih opozoril in varnostnih navodil lahko povzroči električni udar, požar ali hude telesne poškodbe. Vsa opozorila in navodila shranite za poznejšo uporabo.

⚠ POZOR Linija SAS+ALL je zasnovana tako, da deluje samo s polnilniki in baterijami linije SAS+ALL.

Li-Ion baterija in polnilec nista vključena v kupljeno opremo in ju je treba kupiti posebej. Uporaba drugih baterij in polnilnikov, ki niso namenjeni napravi, je prepovedana.

2. Opis naprave

Slika A. 1. stikalo, 2. vtičnica za akumulator, 3. priključek za gibljivo cev, 4. varnostne sponke

3. Namen naprave

Sesalnik brez vrečke je zasnovan za suho ali mokro sesanje (za odsesavanje vode). Napravo lahko uporabljate tudi kot puhalnik, tako da na izhod za zrak na zadnji strani naprave priključite gibljivo cev.

Napravo je dovoljeno uporabljati pri obnovitvenih in gradbenih delih, v delavnicah za popravila, pri ljubiteljskih delih, pri čemer je treba upoštevati pogoje uporabe in dovoljene delovne pogoje iz navodil za uporabo.

4. Omejitve uporabe

⚠ POZOR Napravo lahko uporabljate le v skladu z naslednjimi "Dovoljenimi pogoji delovanja"

Sesalnika ne smete uporabljati za odstranjevanje odpadkov med brušenjem (lesa, plastike, kovin, ometanih površin, gradbenih materialov itd.). Sesalnika ne smete uporabljati kot črpalko.

⚠ POZOR Nedovoljene spremembe mehanske in električne konstrukcije, kakršne koli spremembe, vzdrževalna dela, ki niso opisana v navodilih za uporabo, se bodo obravnavali kot nezakoniti in bodo povzročili takojšnjo izgubo garancijskih pravic, izjava o skladnosti pa bo postala neveljavna. Uporaba naprave v nasprotju z njeno predvideno uporabo ali navodili za uporabo bo imela za posledico takojšnjo izgubo garancijskih pravic.

DOVOLJENI DELOVNI POGOJI

Uporabljajte samo v zaprtih prostorih. Temperaturno območje polnjenja baterije 10-30 °C. Ne izpostavljajte temperaturam nad 45 °C. Zaščitite pred vlago in padavinami.

5. Tehnični podatki

Model opreme	DED7175
Delovna napetost [V]	18 d.c.
Vakuuum [kPa]	16
Prostornina rezervoarja [l]	15
Teža [kg]	3,3

6. Priprava na delo

⚠ POZOR Naprava je del linije SAS+ALL, zato je treba za njeno uporabo sestaviti komplet, ki ga sestavlja naprava, baterija in polnilec. Uporaba drugih baterij in polnilnikov je prepovedana.

⚠ POZOR Pripravljalne korake, opisane v nadaljevanju, je treba opraviti ob izklopljenem napajanju.

Suho delo:

Odvijte varnostne sponke (slika A, 4) in odstranite vse sestavne dele iz rezervoarja. Gobast filter postavite na varno mesto. Na košaro za plovec namestite filter HEPA (slika B, 14). Zaprite sesalnik tako, da pritrdite sponke. Namestite gibljivo cev tako, da jo vstavite v priključek (slika A, 3) in jo z vrtenjem v smeri urinega kazalca zaklenete na mestu. Glede na svoje potrebe uporabite zložljivo cev in ustrezne nastavke. V vtičnico vstavite baterijo iz linije SAS+ALL (slika A, 2). Enota je zdaj pripravljena za delovanje.

Mokro delo:

Očistite rezervoar za odpadke in nadaljujte enako kot pri suhi pripravi. Odstranite filter tipa HEPA in uporabite gobast filter.

Predhodno pihano:

Očistite rezervoar za odpadke, nato pa nadaljujte enako kot pri suhi pripravi, le da gibljivo cev priključite na vtičnico na zadnji strani ohišja sesalnika.

7. Vklon naprave

⚠ POZOR Napravo napaja 18V baterija.

Polnjeno baterijo potisnite v vodilo, dokler se ključavnica ročaja ne zaskoči. Enota je pripravljena za delovanje. Enota vklopite s stikalom (slika A, 1).

8. Uporaba naprave

Držite konec gibljive cevi ali izbranega dodatnega pribora in sesajte izbrane površine, pri čemer se izogibajte blokiranju zračnega toka (zamašitev delovnega konca). Izogibajte se pretiranemu zvijanju in upogibanju gibljive cevi. Delovni nastavek prilagodite površini, ki jo je treba očistiti. Za večje udobje uporabite podaljšek cevi, ki je priložen aparatu.

9. Tekoče vzdrževanje

Vzdrževanje in čiščenje sesalnika

Redno čistite celotno enoto, posebno pozornost pa namenite čiščenju prezačevalnih odprtin enote.

Po vsaki uporabi izpraznite posodo sesalnika, jo očistite in temeljito posušite (če ste jo uporabljali za mokro delo). Odstranite in očistite filter HEPA. Za to uporabite fino, mehko krtačo, s katero predhodno očistite filter tipa HEPA. Nato ga operite pod hladno tekočo vodo (sperite, ne uporabljajte čistil, topil itd.). Filter z gobo stresite in ga nato sperite pod hladno tekočo vodo.

Filtere (HEPA in gobice) je treba pred naslednjo uporabo temeljito posušiti. Filtere sušite pri sobni temperaturi.

⚠ POZOR Prostor za shranjevanje naprave ne sme biti dostopen otrokom.

Če je treba napravo poslati v popravilo v servisni center, jo zaščitite pred nenamernimi mehanskimi poškodbami in odstranite baterije iz vtičnice polnilnika.

⚠ POZOR Nikoli ne izvajajte vzdrževalnih del na napravi, ki je priključena na vir napajanja.

Pred vzdrževanjem odstranite baterijo iz vtičnice naprave.

Vzdrževanje aparata obsega vzdrževanje čistoče vseh sestavnih delov, ki so potrebni za normalno delovanje. Za čiščenje ne smete uporabljati topil, saj lahko to povzroči nepopravljive poškodbe ohišja in drugih plastičnih sestavnih delov.

Vzdrževanje baterije

Ne polnite baterije takoj po intenzivni uporabi. Zaradi lastnosti baterije je ne smete shranjevati popolnoma izpraznjene, saj se lahko takrat izprazni pod kritično raven in se trajno poškoduje.

Akumulatorja ne smete čistiti z vodo, saj lahko pride do notranjega kratkega stika, ki lahko povzroči trajne poškodbe.

Kadar baterije ne uporabljate, jo je treba hraniti delno napolnjeno (do približno 40 %). Baterijo napolnite, preden se popolnoma izprazni. Baterije shranjujte pri