

Instrukcja ważna dla urządzeń wyprodukowanych po: / Instruction manual valid for devices manufactured after: / Návod pro zařízení vyrobená po: / Návod pre obsluhu zariadení vyrobených po: / Instrukcija – įrenginiai, kurie buvo pagaminti nuo: / Lietošanas instrukcija ierīcēm izgatavotiem pēc: / Útmutató a után gyártott készülékekhez: / Manualul de utilizare pentru aparate fabricate după: / Bedienungsanleitung für Geräte, hergestellt wurden die nach dem: / Ръководство за употреба, валидно за устройства, произведени след: / Upute vrijede za uređaje proizvedene nakon: **01.01.2021**

**PL** **Akumulatorowa polerka rotacyjno-mimośrodowa**  
Instrukcja obsługi z kartą gwarancyjną

**EN** **Cordless rotary and eccentric polisher**  
Instruction manual with guarantee card

**CZ** **Akumulátorová rotační excentrická leštička**  
Návod k obsluze se záručním listem

**SK** **Akumulátorová rotačno-excentrická leštička**  
Užívateľská príručka so záručným listom

**LT** **Akumulatorinės rotacinės-ekscentrinės blizginimo staklės**

Naudojimo instrukcija su Garantiniu lapu

**BG** **Акумулаторна ротационна/ексцентрична полираща машина**

Инструкции за експлоатация с гаранционна карта

**LV** **Darbināms ar akumulatoru rotējošais ekscentriskais pulētājs**

Lietošanas instrukcija ar garantijas talonu

**HU** **Akkumulátoros forgó-excentrikus polírozó**  
Használati Utasítás Garanciajeggyel

**RO** **Mașină de polisat roto-excentrică cu accumulator**  
Instrucțiuni de utilizare și certificat de garanție

**DE** **Akku-Rotations- und Exzenter-Poliermaschine**  
Bedienungsanleitung mit Garantiekarte

**HR** **Rotacijska ekscentrična brusilica**  
Upute za upotrebu s jamstvenim listom



**PL** Wszelkie prawa zastrzeżone. Niniejsze opracowanie jest chronione prawem autorskim. Kopiowanie lub rozpowszechnianie Instrukcji Obsługi we fragmentach albo w całości bez zgody Dedra Exim zabronione Dedra Exim zastrzega sobie prawo do wprowadzania zmian konstrukcyjno-technicznych oraz kompletacyjnych bez uprzedniego powiadomienia. Zmiany te nie mogą stanowić podstawy do reklamowania produktu. Instrukcja obsługi dostępna na stronie [www.dedra.pl](http://www.dedra.pl)

**EN** All rights reserved. This publication is protected by copyright. Copying or distribution of the User Manual in parts or in full without Dedra Exim's permission is prohibited Dedra Exim reserves the right to make design, technical and completion changes without prior notice. These changes may not constitute grounds for advertising the product. User manual available at [www.dedra.pl](http://www.dedra.pl)

**CZ** Všechna práva vyhrazena. Toto zpracování je chráněno autorským právem. Kopírování nebo šíření Návodu k obsluze v částech nebo vcelku bez souhlasu společnosti Dedra Exim je zakázáno. Dedra Exim si vyhrazuje právo zavádět konstrukční a technické a komplementační změny bez dřívějšího oznámení. Tyto změny nemohou být základem pro reklamování výrobku. Návod k obsluze dostupný na stránkách [www.dedra.pl](http://www.dedra.pl)

**SK** Všetky práva vyhradené. Tieto materiály sú chránené autorskými právami. Kopírovanie prípadne šírenie častí, prípadne celého návodu na obsluhu je bez súhlasu spoločnosti Dedra Exim zakázané. Dedra Exim si vyhradzuje právo na vykonávanie konštrukčno-technických zmien, a zmien doplnkového príslušenstva, bez predchádzajúceho upozornenia. Tieto zmeny nemôžu byť dôvodom na reklamáciu výrobku. Užívateľská príručka je dostupná na webovej stránke [www.dedra.pl](http://www.dedra.pl)

**LT** Visos teisės saugomos. Šis kūrinys yra saugomas autorių teisių įstatymų. Eksploatavimo instrukcijos arba jos fragmentų kopijavimas ir platinimas be „Dedra Exim“ sutikimo draudžiamas. „Dedra Exim“ pasilieka sau teisę įvesti konstrukcijos, techninius arba komplektacijos pokyčius be išankstinio įspėjimo. Šie pokyčiai negali būti skundo dėl produkto pagrindu. Naudojimo instrukcija yra prieinama svetainėje: [www.dedra.pl](http://www.dedra.pl)

**LV** Visas tiesības pasargātas. Šis izdevums ir sargāts ar autortiesību. Lietošanas Instrukcijas kopēšana vai izplatīšana pilnīgi vai fragmentos bez Dedra Exim firmas piekrišanas ir aizliegta. Firma Dedra Exim atstāj sev tiesību veikt konstrukcijas-tehnikas izmaiņu, kā arī komplektācijas izmaiņu bez iepriekšēja paziņojuma. Šīs izmaiņas nevar būt pamatu produkta reklamēšanai. Lietošanas instrukcija pieejama mājaslapā [www.dedra.pl](http://www.dedra.pl)

**HU** Minden jog fenntartva. A jelen kiadvány szerzői jogokkal védve. A Használati Utasítás másolása vagy terjesztése egésszében vagy részleteiben a Dedra Exim írásos engedélye nélkül tilos A Dedra Exim fenntartja magának a szerkezeti-műszaki, valamint komplettálási változtatások előzetes bejelentés nélkül a bevezetésének jogát. Ezek a változások nem szolgálhatnak alappól a termék reklamációjának. A használati utasítás a weboldalon elérhető [www.dedra.pl](http://www.dedra.pl)

**RO** Toate drepturile rezervate. Această redactare este protejată prin legea dreptului de autor. Este interzisă copierea, reproducerea în orice fel sau multiplicarea și distribuirea parțială sau în totalitate a Manualului de utilizare fără permisiunea firmei Dedra Exim Firma Dedra Exim își rezervă dreptul de a face modificări tehnice și constructive sau de completare a dispozitivului fără o notificare prealabilă. Aceste modificări nu pot constitui temei pentru reclamarea produsului. Instrucțiunea de deservire accesibilă pe pagina [www.dedra.pl](http://www.dedra.pl)

**DE** Alle Rechte vorbehalten. Die vorliegende Bedienungsanleitung wird durch das Urheber-recht geschützt. Kein Teil dieser Bedienungs-anleitung darf ohne schriftliche Einwilligung von Dedra Exim vervielfältigt oder verbreitet werden. Dedra Exim behält sich das Recht vor, Konstruktions- und technische Änderungen sowie Änderungen in der Zusammensetzung vorzunehmen, ohne vorher darüber zu informieren. Diese Änderungen können kein Grund zur Reklamation des Produkts bilden. Die Bedienungsanleitung ist auf der Internetseite [www.dedra.pl](http://www.dedra.pl) zugänglich.

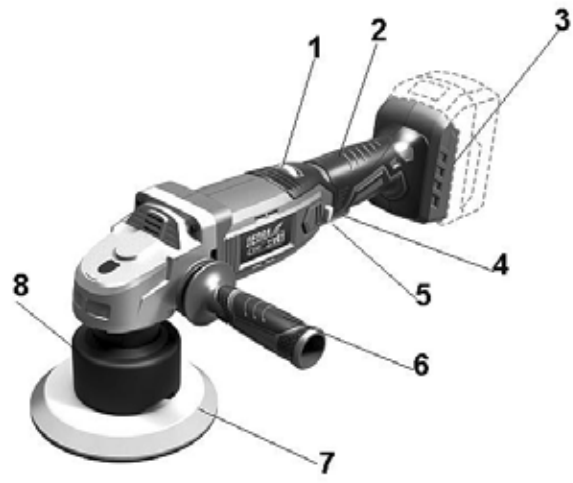
**BG** Всички права запазени. Тази работа е защитена с авторски права. Копирането или разпространението на ръководството за потребителя на части или изцяло без разрешението на Dedra Exim е забранено Dedra Exim си запазва правото да прави промени в дизайна, техниката и окомплектовката без предварително уведомление. Тези промени не могат да бъдат основание за рекламиране на продукта. Ръководството за потребителя е достъпно на адрес [www.dedra.pl](http://www.dedra.pl)

**HR** Sva prava pridržana. Ova je studija zaštićena autorskim pravima. Zabranjeno je kopiranje ili distribucija korisničkog priručnika, djelomično ili u cijelosti, bez pristanka Dedra Exima. Dedra Exim zadržava pravo uvođenja konstrukcijskih, tehničkih i montažnih promjena bez prethodne najave. Ove izmjene ne mogu biti temelj za reklamiranje proizvoda. Korisnički priručnik dostupan na [www.dedra.pl](http://www.dedra.pl)

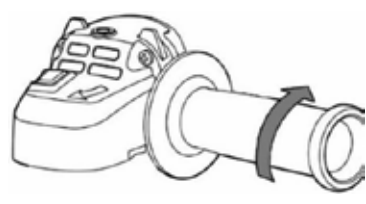
#### Kontakt

Contact / Kontaktai / Kontakts / Elérhetőség / Contact / Kontakt / Свържете се с / Kontakt  
Dedra Exim Sp. z o.o., ul. 3 Maja 8, 05-800 Pruszków  
Tel. +48 22 73 83 777 wew. 129, 165, fax +48 22 73 83 779  
[serwis@dedra.com.pl](mailto:serwis@dedra.com.pl) [www.dedra.pl](http://www.dedra.pl)

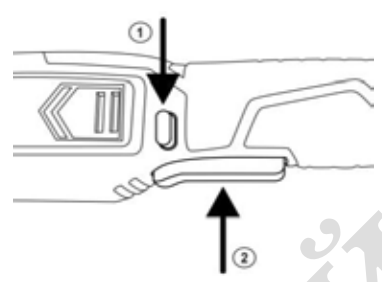




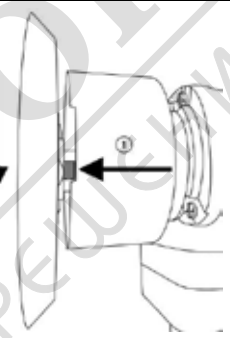
A



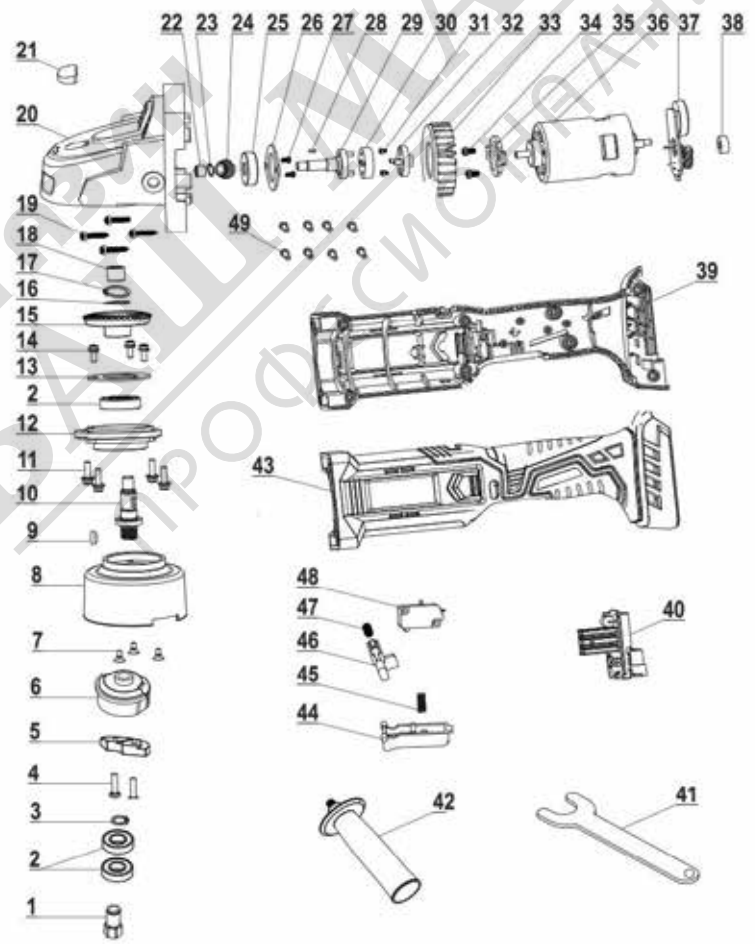
B



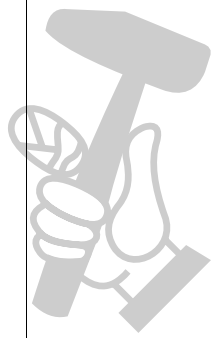
C



D



E



Entsorgung in Ländern außerhalb der Europäischen Union: Dieses Symbol gilt nur für Länder innerhalb der Europäischen Union. Sollten Sie dieses Produkt entsorgen wollen, wenden Sie sich bitte an Ihre örtlichen Behörden oder Ihren Händler, um die richtige Entsorgungsmethode zu erfahren.

Garantiekarte

für

Schnurlose rotierende/exzentrische Poliermaschine

Katalognummer: DED7085 Lotnummer: .....

(im Weiteren **Produkt** genannt)

Kaufdatum des Produkts: .....

Stempel des Verkäufers

Datum und Unterschrift des Verkäufers: .....

### Erklärung des Benutzers:

Ich bestätige, dass ich über die Bedingungen der Garantie sowie Folgen der Nichtbeachtung von den in der Bedienungsanleitung und Garantiekarte enthaltenen Anweisungen informiert wurde. Die Bedingungen dieser Garantie sind mir bekannt, was ich mit meiner eigenhändigen Unterschrift bestätige:

Datum und Ort

Unterschrift des Käufers

### I. Haftung für das Produkt

- Garant** - DEDRA EXIM sp. z o.o. mit Sitz in Pruszków, Adresse: ul. 3 Maja 8, 05-800 Pruszków, Reg.-Nr. KRS 0000062517, Amtsgericht für Warschau, XIV Wirtschaftsabteilung des Nationalen Gerichtsregisters, Steuernummer 527-020-49-33, Stammkapital: 100 980.00 zł.
- Zu den in dieser Garantiekarte bestimmten Bedingungen erteilt der Garant hiermit Garantie für das Produkt, das vom Vertrieb des Garants stammt.
- Die Garantiehaftung umfasst nur Mängel, deren Entstehung auf die im Produkt zum Zeitpunkt seiner Aushändigung dem Benutzer enthaltenen Fehler zurückzuführen ist.
- Im Rahmen der Garantie gewinnt der Benutzer das Recht zur kostenlosen Reparatur des Produkts, soweit der Mangel innerhalb der Garantiezeit offenbart wurde. Die Art und Weise, auf die das Produkt repariert wird (Methode der Reparatur) wird vom Garanten bestimmt. Falls der Garant feststellt, dass die Reparatur nicht möglich ist, behält sich der Garant das Recht vor, das mangelhafte Element oder das ganze Produkt gegen ein freies von Mängeln zu tauschen, den Preis des Produkts zu mindern oder vom Vertrag abzutreten.
- Gegenüber einem Benutzer, der kein Verbraucher im Sinne des Gesetzes vom 23. April 1964 Zivilgesetzbuch ist, ist die Schadensersatzhaftung des Garanten für die sich aus dieser Garantie ergebenden und/oder im Zusammenhang mit ihrer Erteilung und Ausübung stehenden Schäden, ohne Rücksicht auf den Rechtstitel, maximal auf den Wert des mangelhaften Produkts begrenzt.

### II. Garantiezeit

Elemente des Produkts, die mit der Garantie umfasst sind	Dauer des Garantieschutzes
DED7085	24 Monate ab dem Kaufdatum des Produkts das auf dieser Garantiekarte angegeben ist
Teile und Zubehör	Elemente, die nicht mit der Garantie umfasst sind.

### III. Bedingungen der Inanspruchnahme der Garantie

- Vorlegung der ausgefüllten Garantiekarte vom Benutzer sowie Glaubhaftmachung der Kaufumstände vom Benutzer, z.B. durch Vorlegung eines Kassenbelegs, einer Rechnung, usw. Damit die Reklamation reibungslos durchgeführt werden kann, wird es empfohlen, dass der Benutzer alle in dem "Lieferumfang" genannten Elemente, der in der Bedienungsanleitung beschrieben wurde, zusammen mit dem Produkt zur Reklamation abgibt.
- Beachtung der in der Bedienungsanleitung und Garantiekarte enthaltenen Anweisungen vom Benutzer.
- Die Garantie umfasst nur das Gebiet der Republik Polen und der EU.
- Die Garantie umfasst nicht die Mängel des Produkts, die infolge von folgenden Ursachen entstanden sind:
  - Nichtbeachtung der in der Bedienungsanleitung bestimmten Bedingungen vom Benutzer, insbesondere in Bezug auf richtige Nutzung, Wartung und Reinigung;
  - Verwendung von Reinigungs- oder Wartungsmitteln vom Benutzer, die im Widerspruch zu der Bedienungsanleitung stehen;
  - Unrichtige Aufbewahrung und unrichtiger Transport des Produkts vom Benutzer;
  - Eigenmächtige Veränderungen und/oder Umbauten am Produkt vom Benutzer, die mit dem Garant nicht abgestimmt wurden;
  - Verwendung von Betriebsmaterialien und Ersatzteilen vom Benutzer, die im Widerspruch zu der Bedienungsanleitung stehen.

5 Der Benutzer, der kein Verbraucher im Sinne des Gesetzes vom 23. April 1964 Zivilgesetzbuch ist, verliert Garantieansprüche für das Produkt, an dem:  
- Seriennummer, Datumsangaben und Typenschilder vom Benutzer entfernt, verändert oder beschädigt wurden;  
- Plomben vom Benutzer beschädigt wurden oder Spuren des Hantierens an ihnen tragen.

6. **Achtung!** Die mit täglicher Bedienung des Produkts verbundenen Tätigkeiten, die sich u.a. aus der Bedienungsanleitung ergeben, sind vom Benutzer auf eigene Rechnung und eigene Kosten auszuführen.

### IV. Reklamationsverfahren

- Falls unrichtige Arbeit des Produkts festgestellt wird, soll man sich vor der Anmeldung der Reklamation vergewissern, dass alle insbesondere in der Bedienungsanleitung bestimmten Bedientätigkeiten richtig ausgeführt wurden.
- Die Reklamation soll man unverzüglich, am besten innerhalb von 7 Tagen ab Feststellung des Mangels am Produkt anmelden. Der Benutzer, der kein Verbraucher im Sinne des Gesetzes vom 23. April 1964 Zivilgesetzbuch ist, verliert Garantieansprüche für das Produkt, im Falle, wenn die Reklamation nicht innerhalb von 7 Tagen angemeldet wird.
- Die Reklamation kann u.a. am Verkaufsort, an dem das Produkt gekauft wurde, beim Garantieservice oder schriftlich auf folgende Adresse angemeldet werden: DEDRA EXIM sp. z o.o., ul. 3 Maja 8, 05-800 Pruszków.
- Der Benutzer kann die Reklamation unter Verwendung des Formulars anmelden, das auf der Internet [www.dedra.pl](http://www.dedra.pl) zugänglich ist. ("Formular zur Anmeldung der Reklamation aufgrund der Garantie").
- Die Adressen von Garantieservice-Stellen für jeweilige Länder sind auf der Internetseite [www.dedra.pl](http://www.dedra.pl) zugänglich. Im Falle, wenn keine Garantieservice-Stelle im jeweiligen Land vorhanden ist, soll man die Reklamationsanmeldung aufgrund der Garantie an folgende Adresse richten: DEDRA EXIM sp. z o.o. ul. 3 Maja 8, 05-800 Pruszków (Polen).
- Im Hinblick auf die Sicherheit des Benutzers ist die Nutzung eines mangelhaften Produkts untersagt.
- Achtung!!! Nutzung eines mangelhaften Produkts gefährdet der Gesundheit und dem Leben des Benutzers.
- Erfüllung der sich aus der Garantie ergebenden Pflichten erfolgt innerhalb von 14 Werktagen ab der Rückgabe des beanstandeten Produkts vom Benutzer.
- Vor der Rückgabe des mangelhaften Produkts zur Reklamation soll man es reinigen. Das beanstandete Produkt soll sorgfältig vor möglichen Beschädigungen während des Transports abgesichert werden (es wird empfohlen das beanstandete Produkt in Originalverpackung zu bringen).
- Die Garantiezeit wird um die Zeit verlängert, in der der Benutzer das mit der Garantie umfasste Produkt infolge des Mangels nicht benutzen konnte. Die sich aus den Vorschriften über die Gewährleistung für Mängel von verkauften Sachen ergebenden Rechte des Benutzers werden von dieser Garantie weder ausgeschlossen noch eingeschränkt oder eingestellt

### BG

### Съдържание

- Снимки и рисунки
- Описание на устройството
- Предназначение на устройството
- Ограничение на използването
- Технически данни
- Подготовка за работа
- Включване на устройството
- Използване на устройството
- Текуща поддръжка
- Резервни части и аксесоари
- Самостоятелно отстраняване на неизправности
- Завършване на урока, заключителни бележки
- Информация за потребителите относно изхвърлянето на електрическо и електронно оборудване
- Гаранционна карта

Общите условия за безопасност са включени в отделна брошура.

ЕО декларацията за съответствие е приложена към устройството като отделен документ. В случай на липса на ЕО декларация за съответствие, моля, свържете се със сервиза на Dedra-Exim Sp. z o.o.



### ПРЕДУПРЕЖДЕНИЕ.

Прочетете всички

предупреждения, обозначени със символа, и всички инструкции.

Неспазването на следните предупреждения и инструкции за безопасност може да доведе до токов удар, пожар или сериозно нараняване. Запазете всички предупреждения и инструкции за бъдеща употреба.



**Линията SAS+ALL е проектирана да работи само със зарядни устройства и батерии от линията SAS+ALL.** Литиево-йонната батерия и зарядното устройство не се доставят със закупеното устройство и трябва да се закупят отделно. Използването на батерии и зарядни устройства, различни от тези, предназначени за уреда, води до отпадане на всякакви гаранционни права.

### 2. Описание на устройството

Фигура А: 1. копче за регулиране на скоростта, 2. основна ръкохватка, 3. гнездо за батерия, 4. бутон за включване/изключване, 5. заключване на бутона за включване/изключване, 6. помощна ръкохватка, 7. монтажнен диск, 8. капак.

### 3. Предназначение на устройството

Машината е предназначена за сухо полиране на естествен камък и конгломерат с помощта на полиращи дискове и за шлифване на дърво и дървоподобни материали с помощта на абразивни дискове. Използването на машината е разрешено при ремонтни и строителни дейности, ремонтни работилници и любителски работи при спазване на условията за използване и допустимите условия на работа, посочени в ръководството за експлоатация.

#### 4. Ограничения на използването

Машината не трябва да се използва за шлайфане на материали, съдържащи магнезий, азбест, гипс, както и за полиране на метални и боядисани повърхности. Неразрешените промени в механичната и електрическата структура, всякакви модификации, операции по поддръжка, които не са описани в Инструкцията за експлоатация, ще се считат за незаконни и ще доведат до незабавна загуба на гаранционните права.

Използване, което не е в съответствие с предназначението или което не е в съответствие с инструкциите за експлоатация, води до незабавна загуба на гаранционни права и декларацията за съответствие става невалидна.

#### ДОПУСТИМИ УСЛОВИЯ НА ТРУД

Използвайте само на закрито. Температурен диапазон на зареждане на батерията 10 - 30°C. Не излагайте на температури над 40°C.

#### 5. Технически данни

Модел на оборудването	DED7085
Работно напрежение [V]	18 d.c.
Резба на шпиндела	M8
Диаметър на работния връх [mm]	125
Скорост $n_0$ [min <sup>-1</sup> ]	3000-6000
Амплитуда на трептенията [mm]	4,5
Ниво на вибрации, измерено при ръкохватка $a_h$ [m/s <sup>2</sup> ]	4,272
Неопределеност на измерването K [m/s <sup>2</sup> ]	1,5
Емисии на шум:	
Ниво на звуково налягане $L_{pA}$ [dB(A)]	79
Ниво на звукова мощност $L_{wA}$ [dB(A)]	93
Несигурност на измерването K [dB(A)]	3
Тегло (без батерия и зарядно устройство) [kg]	1,8

#### Информация за вибрациите и шума.

Комбинираната стойност на вибрациите  $a_h$  и неопределеността на измерването са определени в съответствие с EN 62841-1 и са дадени в таблицата

Емисиите на шум са определени в съответствие с EN 62841-1, като стойностите са дадени по-горе в таблицата.

**ВНИМАНИЕ** Шумът може да причини увреждане на слуха, винаги носете защита на слуха, когато работите!

Декларираната стойност на шумовите емисии е измерена съгласно стандартен метод за изпитване и може да се използва за сравняване на един уред с друг. Посочената по-горе стойност на шумовата емисия може да се използва и за предварителна оценка на експозицията на шум.

Нивото на шума по време на действителното използване на електроинструмента може да се различава от обявените стойности в зависимост от използването на работните инструменти, по-специално от вида на обработвания детайл, и от необходимостта да се определят мерки за защита на оператора. За да се направи точна оценка на експозицията при действителните условия на използване, трябва да се вземат предвид всички части на работния цикъл, включително периодите, когато машината е изключена или когато е включена, но не се използва за работа.

#### 6. Подготовка за работа

**ВНИМАНИЕ** Устройството е част от линията SAS+ALL, поради което, за да се използва, трябва да се комплектува комплект, състоящ се от устройството, батерия и зарядно устройство. Използването на други батерии и зарядни устройства е забранено.

**ВНИМАНИЕ** Всички дейности по поддръжката трябва да се извършват при изключен акумулатор от устройството.

#### Сглобяване на спомагателната дръжка

Закрепете допълнителната дръжка (фиг.Б) от дясната или лявата страна на главата на машината, в зависимост от вида на работата.

#### Сглобяване на инструменти

Прикрепете избрания диск, полираща гъба или абразивен диск към монтажния диск от долната страна, така че да легне върху цялата повърхност на стъпалото, и натиснете здраво. Устройството вече е готово за употреба.

#### 7. Включване на устройството

Превключвателят за включване/изключване на полиращата машина се намира в основната дръжка на машината.

За да стартирате уреда, натиснете бутона за заключване, за да предотвратите случайно стартиране на уреда (фиг. В.1), след което натиснете

превключвателя (фиг. В.2). Уредът ще работи, докато превключвателят е натиснат. За да изключите уреда, освободете превключвателя. Като тест, пуснете уреда без товар за поне една минута, след като се уверите, че работи правилно, продължете.

#### 8. Използване на устройството

##### Избор на скорост.

Настройте скоростта с помощта на копчето за регулиране (фиг.А.1). Необходимата скорост зависи от вида на материала и условията на работа. За да използвате правилно работните накрайници, проверете допустимата скорост на работния накрайник.

**ВНИМАНИЕ** Никога не превишавайте разрешената скорост, има опасност да повредите работния накрайник!

##### Полиране

За работа върху камък използвайте полиращи дискове. За груба работа използвайте нискокачествен диск (напр. 50 или по-фин), за да отстраните драскотини и вдлъбнатини. За довършителни работи, при които се изисква гладка повърхност, естетичен вид и желан визуален ефект, използвайте принципа на движение от най-малката към най-голямата градация на полиращия диск. След като машината достигне максималната скорост, препоръчана за работата, започнете работата. Движете машината равномерно по повърхността, която трябва да се полира. полирайте повърхността, докато се постигне равномерна структура. Винаги изключвайте полиращата машина, като освобождавате бутона за включване, преди да я отстраните от полираната повърхност. Дръжте материала здраво в държача, така че да не може да се движи по време на обработката

##### Шлайфане

За грубо шлайфане на меки материали използвайте абразивни дискове от нисък клас (напр. 40/60); за довършителни работи, при които се изисква гладка повърхност, използвайте абразивни дискове от висок клас. След като машината достигне максималната скорост, препоръчана за съответния вид шлайфане, започнете работата и движете машината равномерно по повърхността, която ще се шлайфа. Съобразете размера на материала с вида и размера на шлифовъчния диск. Дръжте материала здраво в държача, така че да не може да се движи по време на процеса на шлайфане.

**ВНИМАНИЕ** Погрижете се за добра вентилация и избягвайте натрупването на прах в работната зона.

##### Край на работата

Отдалечете работния накрайник от материала. Отпуснете натиска върху бутона за превключване, след което той ще се върне в положение "изключено". Изчакайте, докато работният накрайник спре автоматично.

#### 9. Текуща поддръжка

**ВНИМАНИЕ** Извършвайте всички дейности по поддръжката при изключен акумулатор от устройството.

##### Замана на дефектно устройство

В отвора на капака (фиг.Д1) поставете доставения ключ, застопорете шпиндела.Отвийте повредения диск. Поставете нов диск и го затегнете. Извадете доставения ключ.

##### Преди всяко стартиране:

Проверете дали вентилационните отвори на уреда не са запушени или замърсени. Ако е необходимо, почистете с влажна кърпа/издухайте със сгъстен въздух.

##### След всяка употреба:

Изключете батерията, за да избегнете случайно активиране от странични лица или по време на работа.

Съхранявайте устройството на място, недостъпно за деца, по възможност в оригиналната му опаковка.

#### 10. Резервни части и принадлежности

За да закупите резервни части, моля, свържете се със сервиза на Dedra Exim. Данните за контакт можете да намерите на страница 1 от ръководството.

Когато поръчвате резервни части, посочете номера на партидата върху табелката с имената и номера на частта от монтажния чертеж.

По време на гаранционния период ремонтите се извършват в съответствие с условията, посочени в гаранционната карта. Моля, предайте дефектния продукт за ремонт на мястото на покупката (продавачът е длъжен да приеме дефектния продукт), изпратете го в централния сервизен център на Dedra Exim или го изпратете в сервизния център, който е най-близо до вашето местоживее (списък на сервизните центрове на [www.dedra.pl](http://www.dedra.pl)). Моля, приложете попълнената гаранционна карта. След изтичане на гаранционния срок ремонтите се извършват от централния сервиз. Изпратете дефектния продукт до сервизния център (транспортните разходи се заплащат от потребителя).

Аксесоарите не са в комплект с машината, но могат да бъдат закупени. H12HXXXX - дискове за сухо полиране, H12GXXXX - гъвки диамантени дискове с различни градации.

#### 11. Самостоятелно отстраняване на неизправности



**Изключете устройството от електрическото захранване, преди да отстранявате сами неизправностите.**

Проблем	Причина	Решение
Устройството не работи	Батерията е лошо свързана или повредена	Проверете и ако е необходимо, коригирайте връзката на батерията. Не използвайте уреда, ако батерията е повредена.
	Дефектен превключвател	Заменете превключвателя с нов - занесете устройството в сервизен център.
	Двигателят няма мощност, стартира трудно	Износени четки. Заменете двигателя с нов - предайте устройството за сервизно обслужване.
	Двигателят работи неравномерно, оборотите се колебаят.	Дефектен регулатор на скоростта - занесете уреда в сервизен център.
Двигателят прегрява	Миризма на изгоряла изолация	Двигателят трябва да се ремонтира - занесете уреда в сервизен център.
	Запушени въздушни отвори	Издавайте със съгъстен въздух.
Работна ефективност много ниска	Износен работен накрайник	Заменете работния накрайник с нов.

## 12. Завършване на оборудването

Полираща машина DED7085 - 1 бр., Поддържаща дръжка -1 бр., Ключ за смяна на диска - 1 бр.,

## 13. Информация за потребителите относно изхвърлянето на отпадъци от електрическо и електронно оборудване (приложимо за домашни потребители)



Символът, изобразен върху продуктите или придружаващата ги документация, указва, че дефектното електрическо или електронно оборудване не трябва да се изхвърля заедно с битовите отпадъци. Ако трябва да изхвърлите, да използвате повторно или да възстановите компоненти, е правилно да ги занесете в специализиран пункт за събиране, където ще бъдат приети безплатно. Информация за местоположението на пунктовете за събиране на употребявано оборудване се предоставя от местните власти, например на техните уебсайтове.

Правилното рециклиране на устройствата ви позволи да спестите ценни ресурси и да избегнете отрицателни въздействия върху здравето и околната среда в резултат на възможното наличие на: опасни вещества, смеси и компоненти в оборудването.

Неправилното изхвърляне на отпадъци е свързано с риск от санкции съгласно съответните местни разпоредби.

Потребители в страни от ЕС: Ако трябва да изхвърлите електрическо или електронно оборудване, моля, свържете се с най-близкия пункт за продажба или с вашия доставчик, който ще ви предостави допълнителна информация.

Изхвърляне в страни извън Европейския съюз: Този символ се отнася само за страните от Европейския съюз. Ако желаете да изхвърлите този продукт, моля, свържете се с местните власти или с търговеца за правилния начин на изхвърляне.

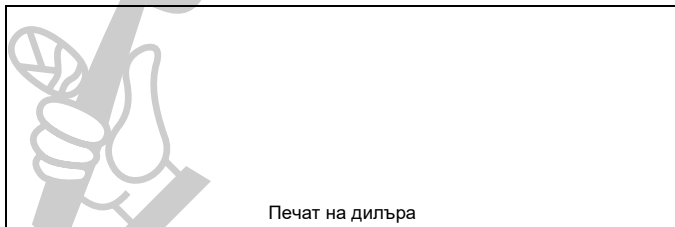
## Гаранционна карта

На

Номер на поръчката: DED7085 Номер на партидата: .....

(наричан по-долу "Продуктът")

Дата на закупуване на продукта: .....



Печат на дилъра

Дата и подпис на продавача: .....

### Изявление на потребителя:

Потвърждавам, че съм информиран за условията на гаранцията и последствията от неспазването на указанията в инструкцията за експлоатация и гаранционната карта. Запознат съм с условията на тази гаранция, което потвърждавам със саморъчния си подпис:

Дата и място

Подпис на потребителя

### I. Отговорност за продукта:

1. Гарант - Dedra Exim Sp. z o.o. със седалище в Прушков, адрес: гр: 3 Maja 8, 05-800 Pruszków, KRS 000062517, Окръжен съд за столицата

Варшава във Варшава, XIV икономическо отделение на Националния съдебен регистър, NIP 527-020-49-33, акционерен капитал: 100 980,00 PLN.

2. Съгласно условията, посочени в тази гаранционна карта, Гарантът гарантира Продукта, произхождащ от дистрибуцията на Гаранта.

3. Отговорността по гаранцията обхваща само дефекти, възникнали по причини, присъщи на Продукта в момента на доставката му до Потребителя.

4. По силата на гаранцията Потребителят има право на безплатен ремонт на Продукта, при условие че дефектът се е проявил по време на гаранционния период. Методът на ремонт на Продукта (методът на ремонт) е по преценка на Гаранта. Ако Гарантът установи, че ремонтът не е възможен, той си запазва правото да замени дефектния елемент или целия Продукт с бездефектен, да намали цената на Продукта или да се откаже от договора.

По отношение на потребител, който не е потребител по смисъла на Закона от 23 април 1964 г. Граждански кодекс, отговорността на Гаранта за вреди, произтичащи от тази гаранция и/или във връзка с нейното сключване и изпълнение, независимо от правния титул, е ограничена до максималната стойност на дефектния Продукт.

### II. Гаранционен срок:

Компоненти на продукта	Продължителност на гаранционната защита
DED7085	36 месеца от датата на закупуване на Продукта, както е посочено в тази гаранционна карта
Части и аксесоари	Не се покрива от гаранцията

### III. Условия за упражняване на гаранцията:

Потребителят трябва да представи попълнената гаранционна карта за Продукта и да докаже обстоятелствата на закупуване на Продукта, например чрез представяне на касова бележка, фактура и др. За целите на ефективното разглеждане на рекламации се препоръчва Потребителят да представи заедно с Продукта всички компоненти, посочени в "Комплектоване на устройството", съдържащо се в Ръководството за потребителя.

2. Потребителят да спазва препоръките, съдържащи се в инструкциите за експлоатация и гаранционната карта.

Гаранцията обхваща само територията на Република Полша и ЕС. Гаранцията не покрива дефекти на Продукта, произтичащи по-специално от:

a. Неспазване от страна на потребителя на условията, посочени в инструкциите за експлоатация, по-специално по отношение на правилната експлоатация, поддръжка и почистване;

b. Използване на продукти за почистване или поддръжка от страна на потребителя, които не отговарят на изискванията на ръководството за потребителя;

c. Неподходящо съхранение и транспортиране на Продукта от страна на Потребителя;

d. Неразрешени промени и/или изменения на Продукта от страна на Потребителя, които не са били съгласувани с Гаранта;

e. Използването от страна на Потребителя в Продукта на консумативи, които не съответстват на Инструкцията за експлоатация.

f. Потребител, който не е потребител по смисъла на Закона от 23 април 1964 г. Граждански кодекс, губи гаранцията за Продукта, в който:

ж. серийните номера, обозначенията за дата и табелките с имената са били отстранени, променени или повредени от Потребителя;

з. пломбите са били повредени от потребителя или имат следи от манипулация от страна на потребителя.

Моля, обърнете внимание, че Потребителят трябва да извършва ежедневното обслужване на Продукта, включително инструкциите за употреба, сам и за своя сметка.

### IV. Процедура за подаване на жалби:

1. В случай, че се установи, че Продуктът работи неправилно, трябва да се уверите, че всички стъпки, посочени в инструкциите за експлоатация, са извършени правилно, преди да предадете рекламация.

2. Препоръчително е да подадете жалба незабавно, за предпочитане в рамките на 7 дни от забелязването на дефект в Продукта. Потребител, който не е потребител по смисъла на Закона от 23 април 1964 г. Граждански кодекс, губи правата, произтичащи от тази гаранция, ако рекламацията не бъде направена в рамките на 7 дни.

3. Уведомяването за жалба може да се извърши, *inter alia*, на мястото на закупуване на Продукта, в гаранционното обслужване или писмено на адреса: Dedra Exim Sp. z o.o., ul. 3 Maja 8, 05-800 Pruszków.

4. Потребителят може да подаде жалба, като използва формуляра, достъпен на уебсайта [www.dedra.pl](http://www.dedra.pl). ("Формуляр за гаранционна рекламация").

5. адресите на гаранционното обслужване за отделните страни са достъпни на адрес [www.dedra.pl](http://www.dedra.pl). Ако няма гаранционен сервиз за дадена страна, препоръчваме да отправяте гаранционни претенции на адрес: Dedra Exim Sp. z o.o. ul. 3 Maja 8, 05-800 Pruszków (Полша).

6. С оглед на безопасността на Потребителя е забранено използването на дефектен Продукт.

7. Внимание: Използването на дефектен Продукт е опасно за здравето и живота на Потребителя.

8. Изпълнението на задълженията по гаранцията ще се осъществи в рамките на 14 работни дни, считано от датата на доставка на деклариания Продукт от Потребителя.

9. преди да предадете дефектния Продукт за рекламация, се препоръчва да го почистите. Препоръчва се Продуктът за рекламация да бъде внимателно защитен от повреди по време на транспортиране (препоръчва се Продуктът за рекламация да се достави в оригиналната му опаковка).

10. Гаранционният срок се удължава с времето, през което Потребителят е бил възпрепятстван да използва Продукта, обхванат от гаранцията, поради дефект.

Гаранцията не изключва, не ограничава и не спира правата на Потребителя, произтичащи от гаранционните разпоредби, за дефекти на продадените стоки.

В съответствие с член 13, параграфи 1 и 2 от Регламент (ЕС) 2016/679 на Европейския парламент и на Съвета от 27 април 2016 г. относно защитата на физическите лица във връзка с обработването на лични данни и относно свободното движение на такива данни и за отмяна на Директива 95/46/ЕО ("ОРЗД"), с настоящото Ви информираме, че

1. Администраторът на Вашите лични данни, посочени във формуляра е DEDRA-EXIM sp. z o.o. със седалище в Прушков, на ул. 3 Маја 8, 05-800 Прушков (по-нататък: „Администратор“).
2. Вашите лични данни ще се обработват изключително с цел провеждане на гаранционната процедура на устройството съгласно ст. 6 ал. 1 буква "б" от Общия регламент за защита на личните данни (по-нататък: „ОРЗД“) Посочване на данните е доброволно, но е необходимо за провеждане на гаранционната процедура.
3. Вашите лични данни ще се обработват през срока на разглеждането на провеждане на гаранционната процедура и за архивни цели при необходимост от защита от евентуалните претенции към Администратора не по-дълго отколкото до датата на давността им.
4. Вашите лични данни могат да се обявяват изключително на операторите, обработващи данните в полза на Администратора въз основа на писмен договор за възлагане на обработването на личните данни, предоставящи, м.др. услуги по технически сервиз, хостинг или обслужване на уеб-сайта, по IT обслужване, на куриерска служба. Доставчиците на Администратора са задължени да осигурят защита на личните данни и да отговарят на изискванията на действащото законодателство, свързано със защита на личните данни и не могат да използват доверените им лични данни за целите, различни от определените в договор с Администратора.
5. Вашите данни няма да бъдат обработвани по автоматизиран начин, в това число във формата на профилиране, и няма да се предоставят в трета страна/международна организация.
6. Имате право на достъп до съдържанието на личните си данни и право всеки момент да ги коригирате, изтриете, ограничите обработването им, право да прехвърляте данните, право да подадете възражение.
7. По всякакви въпроси, свързани с обработването на Вашите лични данни от Администратора можете да се свържете на електронен адрес: daneosobowe@dedra.pl.
8. Имате право да подадете жалба до органа, компетентен относно въпросите за защита на личните данни;

## HR

## Sadržaj

1. Slike i crteži
2. Opis uređaja
3. Namjena uređaja
4. Ograničena uporaba
5. Tehnički podaci
6. Priprema za rad
7. Uključivanja uređaja
8. Korištenje uređaja
9. Tekuće aktivnosti opsluživanja
10. Zamjenski dijelovi i pribor
11. Samostalno uklanjanje kvarova
12. Sastavni dijelovi uređaja, zaključne napomene
13. Informacija za korisnike o zbrinjavanju električnih i elektronskih alata
14. Jamstveni list

Opći propisi o sigurnosti su priloženi kao posebna knjižica.

Izjava o Sukladnosti je priložena uputama kao zaseban dokument. U slučaju nedostatka Izjave o sukladnosti, obratite se servisu Dedra-Exim Sp. z o.o..

**UPOZORENJE.** Pročitajte **sve upozorenja označena simbolom i sve upute.**

Zbog nepoštivanja dolje navedenih upozorenja i sigurnosnih napomena može doći do strujnog udara, požara ili ozbiljnih povreda korisnika. Zadržite sva upozorenja i upute radi naknadne uporabe.

**NAPOMENA** Uređaj s linije SAS+ALL je dizajniran za rad isključivo zajedno s punjačima i baterijama linije SAS+ALL. Akumulator Li-Ion baterija i punjač nisu dio standardne opreme uređaja i treba ih nabaviti posebno. Korištenje baterija i punjača drugih nego ovi koji su namijenjeni za uređaj uzrokuje gubitak jamstvenih prava.

## 2. Opis uređaja

Crtež A: 1. Gumb za podešavanje okretne brzine, 2. Glavni rukohvat, 3. Utor za bateriju, 4. Gumb prekidača, 5. Blokada gumba prekidača, 6. Pomoćni rukohvat, 7. Montažni disk, 8. Štitnik.

## 3. Namjena uređaja

Uređaj se koristi za suho poliranje na prirodnom kamenu i konglomerata uz potrebu diskova za poliranje, kao i za brušenje drva i materijala sličnih drvu uz uporabu brusnih diskova. Dozvoljeno je koristiti uređaj prilikom obavljanja renovacijskih i građevinskih radova, u servisnim radionicama, pri amaterskim radovima uz poštivanje uvjeta korištenja i dopuštenih radnih uvjeta naznačenih u uputama za uporabu.

## 4. Ograničena uporaba

Uređaj nemojte koristiti za brušenje materijala koji sadrže magnezij, azbest, gips, kao ni za poliranje metalnih i lakiranih površina. Samoinicijativne promjene u mehaničkoj i električkoj konstrukciji, sve ingerencije u uređaj, a isto tako korištenje uređaja na način koji nije opisan u uputama, smatraju se neovlaštenim djelovanjem i uzrokuju trenutni gubitak jamstvenih prava.

Nenamjenska uporaba i uporaba koja ne odgovara Uputama za uporabu uzrokuje trenutni gubitak prava na jamstvo, a Izjava o sukladnosti postaje nevaljana.

### DOPUŠTENI RADNI UVJETI

Uređaj koristite samo u zatvorenoj prostoriji. Raspon temperature punjenja baterije 10 - 30°C. Ne izlažite temperaturama iznad 40°C.

## 5. Tehnički podaci

Model uređaja	DED7085
Radni napon [V]	18 d.c.
Navoj vretena	M8
Promjer radnog alata [mm]	125
Brzina rotacije $n_0$ [min <sup>-1</sup> ]	3000-6000
Amplituda oscilacija [mm]	4,5
Razina vibracije na rukohvaci $a_h$ [m/s <sup>2</sup> ]	4,272
Mjerna nesigurnost K [m/s <sup>2</sup> ]	1,5
Emisije buke:	
Razina zvučnog pritiska $L_{pA}$ [dB(A)]	79
Razina zvučne snage $L_{wa}$ [dB(A)]	93
Mjerna nesigurnost K [dB(A)]	3
Težina (bez baterije i punjača) [kg]	1.8

### Informacija o vibracijama i buci

Uključna vrijednost vibracija  $a_h$  i mjerna nesigurnost su određene u skladu s normom EN 62841-1 i navedene u tablici.

Emisija buke je određena u skladu s EN 62841-1, vrijednosti su navedene u tablici.

**NAPOMENA** Zbog buke može doći do oštećivanja sluha i zato tijekom rada uvijek nosite sredstva za zaštitu sluha!

Deklarirana vrijednost emisije buke izmjerena je prema standardnoj metodi ispitivanja i može se koristiti za usporedbu jednog uređaja s drugim. Navedena ispod razina emisije buke može se koristiti i za početnu procjenu izloženosti buci.

Razina buke koja nastaje tijekom stvarne uporabe električnog uređaja može se razlikovati od deklarirane vrijednosti ovisno o načinu korištenja radnih alata, o vrsti obrađivanog materijala i o potrebi poduzimanja mjera za zaštitu operatera. Kako biste precizno procijenili izlaganje opasnostima u stvarnim uvjetima rada, treba uzeti u obzir sve dijelove operativnog djelovanja, također i razdoblje kad je uređaj isključen i kad je uključen ali se ne koristi za rad.

## 6. Priprema za rad

**NAPOMENA** Uređaj je dio SAS+ALL linije, pa da biste ga koristili, morate kompletirati set koji se sastoji od uređaja, baterije i punjača. Zabranjena je uporaba drugih baterija i punjača.

**NAPOMENA** Sve radnje rukovanja izvodite s odspojenom baterijom od uređaja.

### Montaža pomoćne ručke

Dodatnu ručku (Crtež B) pričvrstite s desne ili lijeve strane glave uređaja, ovisno o vrsti radova.

### Montaža alata

Odabrani tanjur, spužvu za poliranje ili brusni disk fiksirajte odozdo na pričvrstni disk na način da cijelom površinom pristan uz ploču i čvrsto pritisnite. Uređaj je spreman za rad.

## 7. Uključivanja uređaja

Prekidač uređaja za poliranje se nalazi na glavnoj ručki uređaja. Za pokretanje uređaja pritisnite gumb za blokadu koji štiti od slučajnog pokretanja (Crtež C.1), a zatim pritisnite gumb prekidača (Crtež C.2). Uređaj će raditi sve dok je prekidač pritisnut. Za isključivanje uređaja oslobodite pritisak na prekidač. Izvršite probno pokretanje uređaja i pustite ga da radi bez opterećenja najmanje jednu minutu, nakon što se uvjerite da uređaj radi ispravno, počnite raditi.

## 8. Korištenje uređaja

### Odabir brzine vrtnje.

Pomoću gumba za podešavanje (Crtež A.1) postavite brzinu vrtnje. Potrebna brzina vrtnje ovisi o vrsti materijala i radnim uvjetima. Kako biste koristili odgovarajuće radne nastavke, provjerite dopuštenu brzinu radnog nastavka.

**NAPOMENA** Nikada nemojte premašiti dopuštene vrijednosti brzine jer može doći do oštećivanja radnog alata!

### Poliranje

Za obradu kamena koristite diskove za poliranje. Za grubu obradu koristite diskove sa niskom granulacijom (npr. 50 ili manje) za uklanjanje ogrebotina i žlijebova. Prilikom izvođenja završnih radova kad želite postići glatku površinu, estetski izgled i željeni vizualni efekt, poliranje počnite od diska s najmanjom granulacijom pa nastavite s diskovima sve veće granulacije. Počnite rad nakon što uređaj postigne maksimalnu brzinu preporučenu za odabrani rad.