

Instrukcja ważna dla urządzeń wyprodukowanych po: / Instruction manual valid for devices manufactured after: / Návod pro zařízení vyrobená po: / Návod pre obsluhu zariadení vyrobených po: / Instrukcija – įrenginiai, kurie buvo pagaminti nuo: / Lietošanas instrukcija ierīcēm izgatavotiem pēc: / Útmutató a után gyártott készülékekhez: / Manualul de utilizare pentru aparate fabricate după: / Bedienungsanleitung für Geräte, hergestellt wurden die nach dem: / Ръководство за употреба, валидно за устройства, произведени след: / Upute vrijede za uređaje proizvedene nakon: **01.01.2021**

PL Akumulatorowa polerka rotacyjno-mimośrodkowa
Instrukcja obsługi z kartą gwarancyjną

EN Cordless rotary and eccentric polisher
Instruction manual with guarantee card

CZ Akumulátorová rotační excentrická leštička
Návod k obsluze se záručním listem

SK Akumulátorová rotačno-excentrická leštička
Užívateľská príručka so záručným listom

LT Akumulatorinės rotacinės-ekscentrinės blizginimo staklės
Naudojimo instrukcija su Garantiniu lapu

BG Аккумуляторна ротационна/ексцентрична полираща машина
Инструкции за експлоатация с гаранционна карта

LV Darbināms ar akumulatoru rotējošais ekscentriskais pulētājs

Lietošanas instrukcija ar garantijas talonu

HU Akumulátoros forgó-excentrikus polírozó
Használati Utasítás Garanciajeggyel

RO Mașină de polisat roto-excentrică cu acumulator
Instrucțiuni de utilizare și certificat de garanție

DE Akku-Rotations- und Exzenter-Poliermaschine
Bedienungsanleitung mit Garantiekarte

HR Akumulatorska rotacijska polirka
Upute za upotrebu s jamstvenim listom



PL Wszelkie prawa zastrzeżone. Niniejsze opracowanie jest chronione prawem autorskim. Kopiowanie lub rozpowszechnianie Instrukcji Obsługi we fragmentach albo w całości bez zgody Dedra Exim zabronione Dedra Exim zastrzega sobie prawo do wprowadzania zmian konstrukcyjno-technicznych oraz kompletacyjnych bez uprzedniego powiadomienia. Zmiany te nie mogą stanowić podstawy do reklamowania produktu. Instrukcja obsługi dostępna na stronie www.dedra.pl

EN All rights reserved. This publication is protected by copyright. Copying or distribution of the User Manual in parts or in full without Dedra Exim's permission is prohibited Dedra Exim reserves the right to make design, technical and completion changes without prior notice. These changes may not constitute grounds for advertising the product. User manual available at www.dedra.pl

CZ Všechna práva vyhrazena. Toto zpracování je chráněno autorským právem. Kopírování nebo šíření Návodu k obsluze v částech nebo vcelku bez souhlasu společnosti Dedra Exim je zakázáno. Dedra Exim si vyhrazuje právo zavádět konstrukční a technické a komplementační změny bez dřívějšího oznámení. Tyto změny nemohou být základem pro reklamování výrobku. Návod k obsluze dostupný na stránkách www.dedra.pl

SK Všetky práva vyhradené. Tieto materiály sú chránené autorskými právami. Kopírovanie prípadne šírenie častí, prípadne celého návodu na obsluhu je bez súhlasu spoločnosti Dedra Exim zakázané. Dedra Exim si vyhradzuje právo na vykonávanie konštrukčno-technických zmien, a zmien doplnkového príslušenstva, bez predchádzajúceho upozornenia. Tieto zmeny nemôžu byť dôvodom na reklamáciu výrobku. Užívateľská príručka je dostupná na webovej stránke www.dedra.pl

LT Visos teisės saugomos. Šis kūrinys yra saugomas autorių teisių įstatymų. Eksploatavimo instrukcijos arba jos fragmentų kopijavimas ir platinimas be „Dedra Exim“ sutikimo draudžiamas. „Dedra Exim“ pasilieka sau teisę įvesti konstrukcijos, techninius arba komplektacijos pokyčius be išankstinio įspėjimo. Šie pokyčiai negali būti skundo dėl produkto pagrindu. Naudojimo instrukcija yra prieinama svetainėje: www.dedra.pl

LV Visas tiesības pasargātas. Šis izdevums ir sargāts ar autortiesību. Lietošanas Instrukcijas kopēšana vai izplatīšana pilnīgi vai fragmentos bez Dedra Exim firmas piekrišanas ir aizliegta. Firma Dedra Exim atstāj sev tiesību veikt konstrukcijas-tehnikas izmaiņu, kā arī komplektācijas izmaiņu bez iepriekšēja paziņojuma. Šīs izmaiņas nevar būt pamatu produkta reklamēšanai. Lietošanas instrukcija pieejama mājaslapā www.dedra.pl

HU Minden jog fenntartva. A jelen kiadvány szerzői jogokkal védve. A Használati Utasítás másolása vagy terjesztése egésszében vagy részleteiben a Dedra Exim írásos engedélye nélkül tilos A Dedra Exim fenntartja magának a szerkezeti-műszaki, valamint komplettálási változtatások előzetes bejelentés nélküli bevezetésének jogát. Ezek a változások nem szolgálhatnak alappól a termék reklamációjának. A használati utasítás a weboldalon elérhető www.dedra.pl

RO Toate drepturile rezervate. Această redactare este protejată prin legea dreptului de autor. Este interzisă copierea, reproducerea în orice fel sau multiplicarea și distribuirea parțială sau în totalitate a Manualului de utilizare fără permisiunea firmei Dedra Exim Firma Dedra Exim își rezervă dreptul de a face modificări tehnice și constructive sau de completare a dispozitivului fără o notificare prealabilă. Aceste modificări nu pot constitui temel pentru reclamarea produsului. Instrucțiunea de deservire accesibilă pe pagina www.dedra.pl

DE Alle Rechte vorbehalten. Die vorliegende Bedienungsanleitung wird durch das Urheber-recht geschützt. Kein Teil dieser Bedienungs-anleitung darf ohne schriftliche Einwilligung von Dedra Exim vervielfältigt oder verbreitet werden. Dedra Exim behält sich das Recht vor, Konstruktions- und technische Änderungen sowie Änderungen in der Zusammensetzung vorzunehmen, ohne vorher darüber zu informieren. Diese Änderungen können kein Grund zur Reklamation des Produkts bilden. Die Bedienungsanleitung ist auf der Internetseite www.dedra.pl zugänglich.

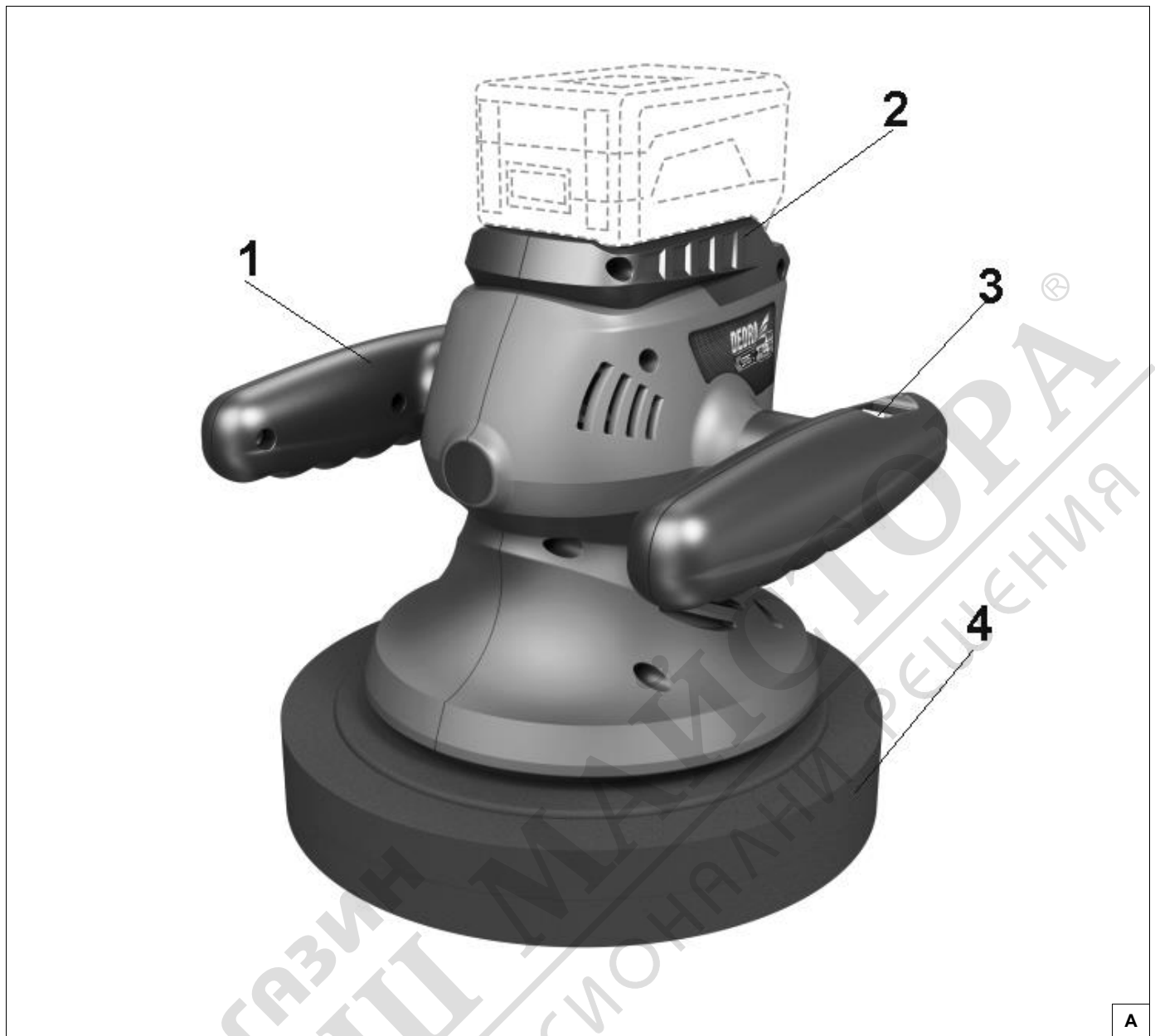
BG Всички права запазени. Тази работа е защитена с авторски права. Копирането или разпространението на ръководството за потребителя на части или изцяло без разрешението на Dedra Exim е забранено Dedra Exim си запазва правото да прави промени в дизайна, техниката и окомплектовката без предварително уведомление. Тези промени не могат да бъдат основание за рекламиране на продукта. Ръководството за потребителя е достъпно на адрес www.dedra.pl

HR Sva prava pridržana. Ova je studija zaštićena autorskim pravima. Zabranjeno je kopiranje ili distribucija korisničkog priručnika, djelomično ili u cijelosti, bez pristanka Dedra Exima. Dedra Exim zadržava pravo uvođenja konstrukcijskih, tehničkih i montažnih promjena bez prethodne najave. Ove izmjene ne mogu biti temelj za reklamiranje proizvoda. Korisnički priručnik dostupan na www.dedra.pl

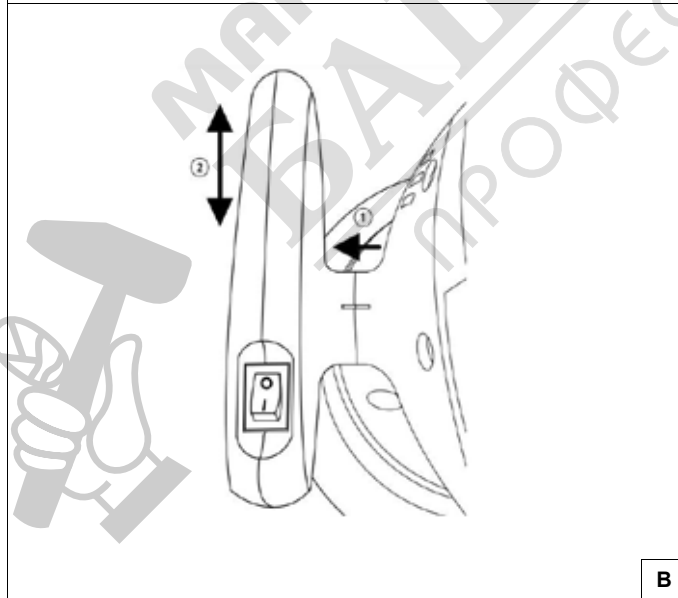
Kontakt

Contact / Kontaktai / Kontakts / Elérhetőség / Contact / Kontakt / Свържете се с / Kontakt
Dedra Exim Sp. z o.o., ul. 3 Maja 8, 05-800 Pruszków
Tel. +48 22 73 83 777 wew. 129, 165, fax +48 22 73 83 779
serwis@dedra.com.pl www.dedra.pl

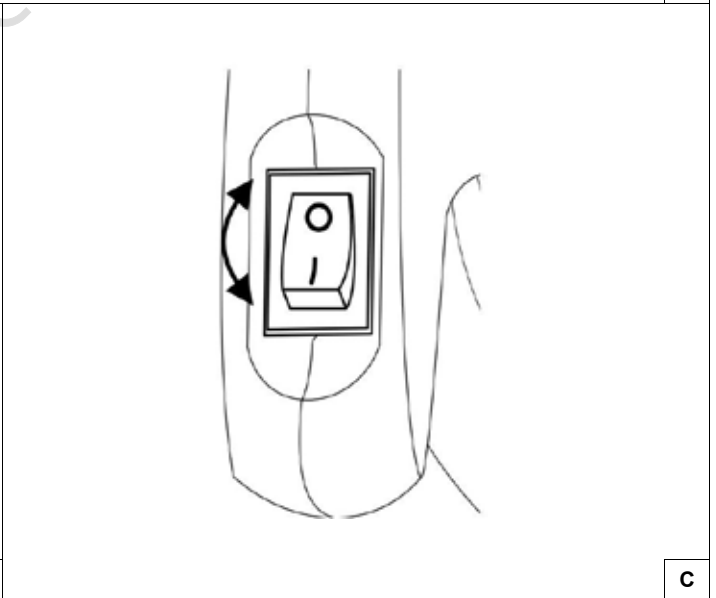




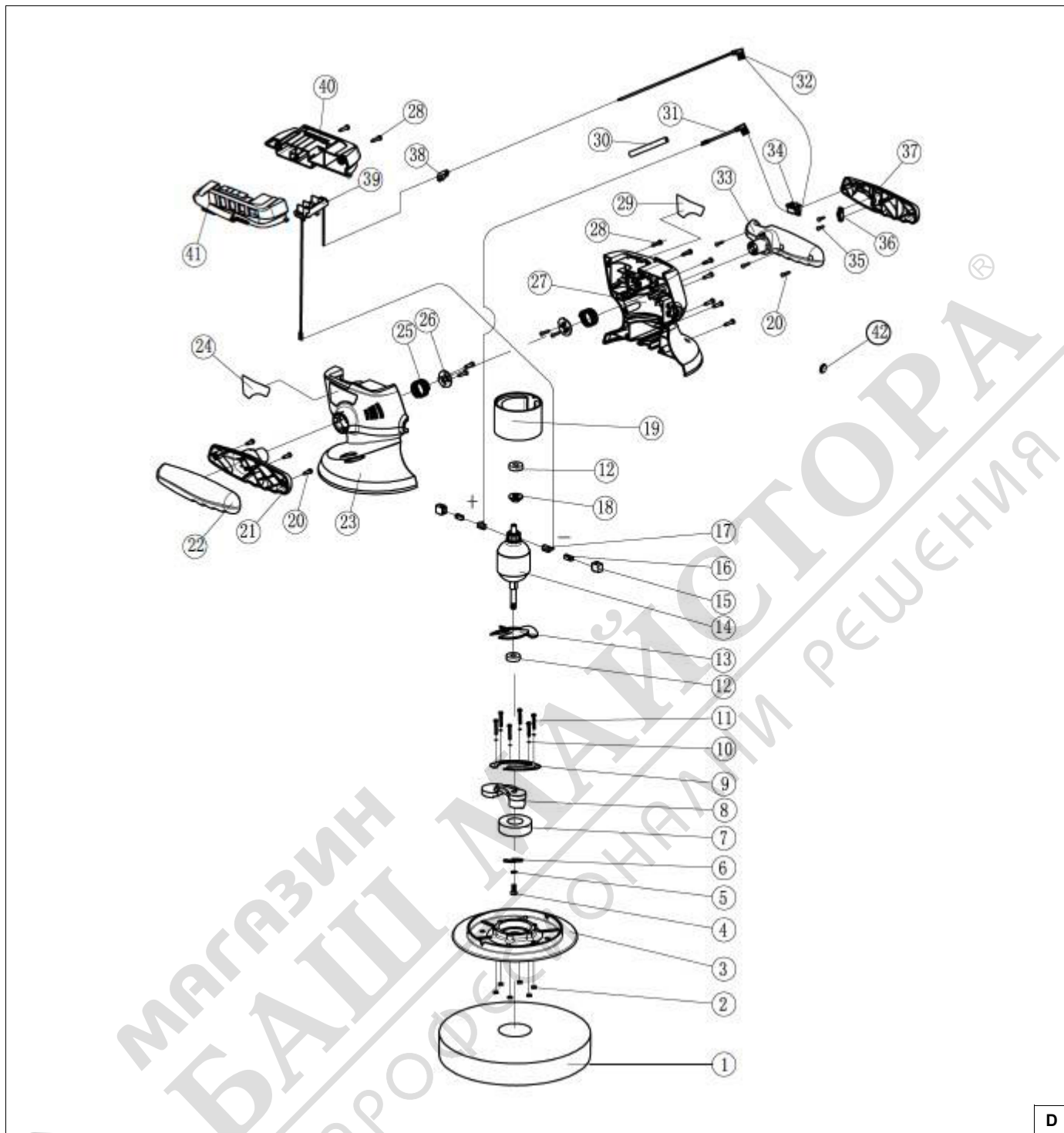
A



B



C




D

Opis Zastosowanych Piktogramów/ Description of pictograms / Popis Použitých Piktogramů/ Opis Používaných Piktogramov/ Panaudotų Piktogramų Aprašymas/ Lietoto Piktogrammu Apraksts/ Az Alkalmazott Piktogramok Magyarázata / Descrerea Pictogramelor / Gebot: Lesen Sie, Bitte, Die Bedienungsanleitung/ Verwendete Piktogramme / Описание на пиктограмите / Opis piktograma

	<p>Nakaz: przeczytaj instrukcję obsługi / Warrant: read the instruction manual / Příkaz Příkaz: přečtěte návod k obsluze / Příkaz: oboznámte sa s uživatelskou príručkou / Privaloma: perskaitykite aptarnavimo instrukciją / Norādījums: rūpīgi iepazīstieties ar lietotāja rokasgrāmatā sniegto informāciju / Utasítás: olvassa el az útmutatót / Obligatoriu: citiți manualul de utilizare / Gebot: die Bedienungsanleitung lesen / Заповедта: прочетете ръководството за употреба / Obavezno: pročitajte korisnički priručnik</p>
	<p>Nakaz: stosować okulary ochronne/ Order: use safety goggles / Příkaz: používejte ochranné brýle/ Příkaz: používajte ochranné okuliare/ Privaloma: naudoti apsauginius akinius/ Norādījums: nēsājiet aizsargacenes/ Utasítás: viseljen védőszemüveget/ Obligatoriu: folosiți ochelari de protecție/ Gebot: schutzbrille tragen / Заповедта: използвайте защитни очила / Obavezno: nosite zaštitne naočale / Obavezno: nosite zaštitne naočale</p>
	<p>Nakaz: Używać ochronników słuchu / Používejte ochranu sluchu/ Používejte chrániče sluchu/ Privaloma: naudoti apsauginius akinius/ Lietojiet dzirdes aizsardzības līdzekļus/ Utasítás: használjon fülvédőt/ trebuie să folosiți aparate pentru protecția auzului/ Der gehörschutz ist zu benutzen / Заповедта: Носете защита на ушите // Obavezno: koristite zaštitu za sluh</p>
	<p>Nakaz: stosować środki ochrony dróg oddechowych/ Warrant: use respiratory protection/ Příkaz: používejte prostředky pro ochranu dýchacích cest/ Příkaz: používajte ochranné prostriedky / Privaloma: naudoti kvėpavimo takų apsaugos priemonės/ Pieprasījums: izmantot elpceļu attiecīgu aizsardzību/ Utasítás: használjon légúti védelmi felszerelést/ Obligatoriu: utilizați echipament de protecție a căilor respiratorii/ Gebot: atemschutzgeräte benutzen / Заповедта: използване на дихателна защита / Obavezno: koristiti zaštitu dišnih putova</p>
	<p>Informacja: średnica tarczy/ Information: disc diameter / Informace: průměr kotouče/ Informácia: priemer kotúča / Informacija: disko skersmuo / Informacja: diska diametr / Információ: korong átmérője / Informație: diametrul discului / Information: durchmesser / Информация: диаметър на диска / Informacije: promjer diska</p>

ВГ Съдържание

1. Снимки и рисунки
 2. Описание на устройството
 3. Предназначение на устройството
 4. Ограничение на използването
 5. Технически данни
 6. Подготовка за работа
 7. Включване на устройството
 8. Използване на устройството
 9. Текуща поддръжка
 10. Резервни части и аксесоари
 11. Самостоятелно отстраняване на неизправности
 12. Завършване на урока, заключителни бележки
 13. Информация за потребителите относно изхвърлянето на електрическо и електронно оборудване
 14. Гаранционна карта
- Общите условия за безопасност са включени в отделна брошура.
ЕО декларацията за съответствие е приложена към устройството като отделен документ. В случай на липса на ЕО декларация за съответствие, моля, свържете се със сервиза на Dedra-Exim Sp. z o.o.

ПРЕДУПРЕЖДЕНИЕ. Прочетете всички предупреждения, обозначени със символа , и всички инструкции.

Неспазването на следните предупреждения и инструкции за безопасност може да доведе до токов удар, пожар или сериозно нараняване. Запазете всички предупреждения и инструкции за бъдеща употреба.

ВНИМАНИЕ Линията SAS+ALL е проектирана да работи само със зарядни устройства и батерии от линията SAS+ALL. Литиево-йонната батерия и зарядното устройство не са включени в закупеното устройство и трябва да се закупят отделно. Използването на батерии и зарядни устройства, различни от тези, предназначени за уреда, води до отпадане на всякакви гаранционни права.

2. Описание на устройството

Фигура А: 1.Основна дръжка; 2. гнездо за батерия; 3.Превключвател, 4. щит

3. Предназначение на устройството

Машината е предназначена за сухо полиране на лакирани повърхности, метални изделия, дървени изделия (напр. дървени мебели, подове) с помощта на политура, восък, полиращи пасты и др. Машината може да се използва при ремонтни и строителни дейности, в ремонтни работилници, при любителски работи, като се спазват условията на работа и допустимите условия на работа, посочени в ръководството за експлоатация.

4. Ограничения за използване

Машината не трябва да се използва за шлайфане и полиране на материали, съдържащи магнезий, азбест и гипс. Неразрешените промени в механичната и електрическата конструкция, всякакви модификации, операции по поддръжка, които не са описани в инструкцията за експлоатация, ще се считат за незаконни и ще доведат до незабавна загуба на гаранционните права.

Използване, което не е в съответствие с предназначението или което не е в съответствие с инструкциите за експлоатация, води до незабавна загуба на гаранционни права и декларацията за съответствие става невалидна.

ДОПУСТИМИ УСЛОВИЯ НА ТРУД

Използвайте само на закрито. Температурен диапазон на зареждане на батерията 10 - 30°C. Не излагайте на температури над 45°C.

5. Технически данни

Модел на оборудването	DED7084
Работно напрежение [V]	18 d.c.
Диаметър на работния връх [mm]	250
Скорост max n_0 [min ⁻¹]	2500
Амплитуда на трептенията [mm]	5
Ниво на вибрации, измерено при ръкохватката a_h [m/s ²]	3,325
Неопределеност на измерването K [m/s ²]	1,5
Емисии на шум:	
Ниво на звуково налягане L_{pA} [dB(A)]	77
Ниво на звукова мощност L_{WA} [dB(A)]	88
Несигурност на измерването K [dB(A)]	3
Тегло (без батерия и зарядно устройство) [kg]	2,1

Информация за вибрациите и шума.

Комбинираната стойност на вибрациите a_h и неопределеността на измерването са определени в съответствие с EN 62841-1 и са дадени в таблицата

Емисиите на шум са определени в съответствие с EN 62841-1, като стойностите са дадени по-горе в таблицата.

ВНИМАНИЕ Шумът може да причини увреждане на слуха, винаги носете защита на слуха, когато работите!

Декларираната стойност на шумовите емисии е измерена съгласно стандартен метод за изпитване и може да се използва за сравняване на един уред с друг. Посочената по-горе стойност на шумовата емисия може да се използва и за предварителна оценка на експозицията на шум.

Нивото на шума по време на действителното използване на електроинструмента може да се различава от обявените стойности в зависимост от използването на работните инструменти, по-специално от вида на обработвания детайл, и от необходимостта да се определят мерки за защита на оператора. За да се направи точна оценка на експозицията при действителните условия на използване, трябва да се вземат предвид всички части на работния цикъл, включително периодите, когато машината е изключена или когато е включена, но не се използва за работа.

6. Подготовка за работа

ВНИМАНИЕ Устройството е част от гамата SAS+ALL, така че за да се използва, трябва да се комплектува комплект, състоящ се от устройството, батерия и зарядно устройство.

Използването на други батерии и зарядни устройства е забранено.

ВНИМАНИЕ Всички дейности по поддръжката трябва да се извършват при изключен акумулатор от устройството.

Монтаж на аксесоари за полиране

Изключете полиращата машина от акумулатора. Леко опънете полиращата подложка върху диска (фиг. А.4) (уверете се, че полиращата подложка е чиста). Полиращата подложка трябва да приляга плътно към полиращия диск.

Устройството е готово за употреба.

Регулиране на дръжката

Издърпайте дръжките навън (фиг.Б.1) и след това ги преместете напред или назад (фиг.Б.2) за оптимално приспособяване към извършваната работа. Заклучете в желаната позиция.

7. Включване на устройството

Превключвателят за включване/изключване на полиращата машина се намира в основната дръжка на машината. За да стартирате уреда, натиснете главния превключвател (фиг. В), на позиция I, за да изключите уреда, превключете на позиция 0. Като тест, пуснете уреда без натоварване за поне една минута, след като се уверите, че работи правилно, продължете работа.

8. Използване на устройството

Полиране

Поставете подложка за разпенване (филц или гъба) върху диска за полиране. Старателно и внимателно почистете и подсушете повърхността, която ще се полира. Нанесете полиращ препарат върху тампона и го разнесете по повърхността. Включете машината (превключвател в положение "I"). Преместете устройството равномерно по повърхността, която трябва да се полира. Не притискайте устройството към повърхността, за да предотвратите прекомерното натрупване на топлина. Отдалечете полиращото устройство от материала и превключете превключвателя на позиция "0". Изчакайте, докато полиращото устройство спре автоматично.

9. Текуща поддръжка

ВНИМАНИЕ Всички дейности по поддръжката трябва да се извършват при изключен акумулатор от устройството.

Преди всяко стартиране:

Проверете дали вентилационните отвори на устройството не са запушени или замърсени. Ако е необходимо, почистете ги с влажна кърпа / продухайте със състен въздух.

След всяка употреба:

Изключете батерията, за да избегнете случайно активиране от странични лица или по време на работа.

Почиствайте редовно полиращия инструмент, за да гарантирате добри резултати при полиране. Измивайте инструментите си за полиране с мек препарат в топла вода. Не използвайте разтворители.

Съхранявайте устройството на място, недостъпно за деца, по възможност в оригиналната му опаковка.

За съхранение свалете полиращата подложка от полиращия диск. Ориентирайте устройството надолу, така че гъбата на диска да легне върху плоската повърхност на картонена кутия. Гъбата няма да се деформира и ще запази първоначалната си форма. Не се препоръчва използването на деформирана гъба.

10. Резервни части и принадлежности

За закупуване на резервни части и аксесоари се обърнете към сервиза на Dedra Exim. Данните за контакт можете да намерите на страница 1 от ръководството.

Когато поръчвате резервни части, посочете номера на партидата върху табелката с имената и номера на частта от монтажния чертеж.

По време на гаранционния период ремонтите се извършват в съответствие с условията, посочени в гаранционната карта. Моля, предайте дефектния продукт за ремонт на мястото на покупката (продавачът е длъжен да приеме дефектния продукт), изпратете го в централния сервизен център на Dedra Exim или го изпратете в сервизния център, който е най-близо до вашето местоживее (списък на

сервизните центрове на www.dedra.pl). Моля, приложете попълнената гаранционна карта. След изтичане на гаранционния срок ремонтите се извършват от централния сервиз. Изпратете дефектния продукт до сервизния център (транспортните разходи се заплащат от потребителя).

11. Самостоятелно отстраняване на неизправности



Изключете устройството от електрическото захранване, преди да отстранявате сами неизправностите.

Проблем	Причина	Решение
Устройството не работи	Батерията е лошо свързана или повредена	Проверете и ако е необходимо, коригирайте връзката на батерията. Не използвайте уреда, ако батерията е повредена.
	Дефектен превключвател	Заменете превключвателя с нов - дайте устройството на сервиз.
	Двигателят няма мощност, стартира трудно	Износени четки. Заменете ги с нови - извършете сервизно обслужване на уреда.
Двигателят прегрява	Миризма на изгоряла изолация	Двигателят се нуждае от ремонт - предайте устройството за сервизно обслужване.
	Запушени въздушни отвори	Издуйте със състен въздух.
Работна ефективност много ниска	Износен работен накрайник (диск)	Заменете работещия накрайник с нов - изпратете устройството за сервизно обслужване.

12. Завършване на оборудването

Полираща машина DED7084 - 1 бр., подложка от хавлиена кърпа - 2 бр.

13. Информация за потребителите относно изхвърлянето на отпадъци от електрическо и електронно оборудване (приложимо за домашни потребители)



Символът, изобразен върху продуктите или придружаващата ги документация, указва, че дефектното електрическо или електронно оборудване не трябва да се изхвърля заедно с битовите отпадъци. Ако трябва да изхвърлите, да използвате повторно или да възстановите компоненти, е правилно да ги занесете в специализиран пункт за събиране, където ще бъдат приети безплатно. Информация за местоположението на пунктовете за събиране на употребявано оборудване се предоставя от местните власти, например на техните уебсайтове.

Правилното рециклиране на устройствата ви позволи да спестите ценни ресурси и да избегнете отрицателни въздействия върху здравето и околната среда в резултат на възможното наличие на: опасни вещества, смеси и компоненти в оборудването.

Неправилното изхвърляне на отпадъци е свързано с риск от санкции съгласно съответните местни разпоредби.

Потребители в страни от ЕС: Ако трябва да изхвърлите електрическо или електронно оборудване, моля, свържете се с най-близкия пункт за продажба или с вашия доставчик, който ще ви предостави допълнителна информация.

Изхвърляне в страни извън Европейския съюз: Този символ се отнася само за страните от Европейския съюз. Ако желаете да изхвърлите този продукт, моля, свържете се с местните власти или с търговеца за правилния начин на изхвърляне.

Гаранционна карта

Акумулаторна ротационна/ексцентрична полираща машина

Номер на поръчката: DED7084 Номер на партидата:

(наричан по-долу "Продуктът")

Дата на закупуване на продукта:



Печат на дилъра

Дата и подпис на продавача:

Изявление на потребителя:

Потвърждавам, че съм информиран за гаранционните условия и за последствията от неспазване на указанията в инструкциите за експлоатация и гаранционната карта. Запознат съм с условията на тази гаранция, което потвърждавам със саморъчния си подпис:

.....

Дата и място

Подпис на потребителя

I. Отговорност за продукта:

1. Гарант - Dedra Exim Sp. z o.o. със седалище в Прушков, адрес: гр: 3 Maja 8, 05-800 Pruszków, KRS 0000062517, Окръжен съд за столицата Варшава във Варшава, XIV икономическо отделение на Националния съдебен регистър, NIP 527-020-49-33, акционерен капитал: 100 980,00 PLN.

2. Съгласно условията на тази гаранционна карта Гарантът гарантира Продукта, произхождащ от дистрибуцията на Гаранта.

3. Отговорността по гаранцията покрива само дефекти, възникнали по причини, присъщи на Продукта в момента на предоставянето му на Потребителя.

4. По силата на гаранцията Потребителят има право на безплатен ремонт на Продукта, при условие че дефектът се е проявил по време на гаранционния период. Методът на ремонт на Продукта (методът на ремонт) е по преценка на Гаранта. Ако Гарантът установи, че ремонтът не е възможен, той си запазва правото да замени дефектния елемент или целия Продукт с бездефектен, да намали цената на Продукта или да се откаже от договора.

По отношение на потребител, който не е потребител по смисъла на Закона от 23 април 1964 г. Граждански кодекс, отговорността на Гаранта за вреди, произтичащи от тази гаранция и/или във връзка с нейното сключване и изпълнение, независимо от правния титул, е ограничена до максималната стойност на дефектния Продукт.

II. Гаранционен срок:

Компоненти на продукта	Продължителност на гаранционната защита
DED7084	36 месеца от датата на закупуване на Продукта, както е посочено в тази гаранционна карта
Части и аксесоари	Не се покрива от гаранцията

III. Условия за упражняване на гаранцията:

Потребителят трябва да представи попълнената гаранционна карта на Продукта и да докаже обстоятелствата на закупуване на Продукта от Потребителя, напр. чрез представяне на касова бележка, фактура и др. За целите на ефективното разглеждане на жалби се препоръчва Потребителят да представи заедно с Продукта всички компоненти, посочени в "Комплектоване на устройството", съдържащо се в Ръководството за потребителя.

2. потребителят да спазва препоръките, съдържащи се в инструкциите за експлоатация и гаранционната карта.

Гаранцията обхваща само територията на Република Полша и ЕС.

Гаранцията не покрива дефекти на Продукта, произтичащи по-специално от:

a. Неспазване от страна на потребителя на условията, посочени в инструкциите за експлоатация, по-специално по отношение на правилната експлоатация, поддръжка и почистване;

b. Използване на продукти за почистване или поддръжка от страна на потребителя, които не съответстват на инструкциите за експлоатация;

c. Неподходящо съхранение и транспортиране на Продукта от страна на Потребителя;

d. Неразрешени промени и/или изменения на Продукта от страна на Потребителя, които не са били съгласувани с Гаранта;

e. Използването от страна на Потребителя на Продукта на консумативи, които не съответстват на Инструкцията за експлоатация.

f. Потребител, който не е потребител по смисъла на Закона от 23 април 1964 г. Граждански кодекс, губи гаранцията за Продукта, в който:

ж. серийните номера, обозначенията за дата и табелките с имената са били отстранени, променени или повредени от Потребителя;

з. пломбите са били повредени от потребителя или имат следи от манипулация от страна на потребителя.

Моля, обърнете внимание, че Потребителят трябва да извършва ежедневното обслужване на Продукта, включително инструкциите за употреба, сам и за своя сметка.

IV. Процедура за подаване на жалби:

1. В случай, че се установи, че Продуктът работи неправилно, трябва да се уверите, че всички стъпки, посочени в инструкциите за експлоатация, са извършени правилно, преди да предявите рекламация.

2. Препоръчително е да подадете жалба незабавно, за предпочитане в рамките на 7 дни от забелязването на дефект в Продукта. Потребител, който не е потребител по смисъла на Закона от 23 април 1964 г. Граждански кодекс, губи правата, произтичащи от тази гаранция, ако рекламацията не бъде направена в рамките на 7 дни.

3. Уведомяването за жалба може да се извърши, *inter alia*, на мястото на закупуване на Продукта, в гаранционното обслужване или писмено на адреса: Dedra Exim Sp. z o.o., ul. 3 Maja 8, 05-800 Pruszków.

4. Потребителят може да подаде жалба, като използва формуляра, достъпен на уебсайта www.dedra.pl. ("Формуляр за гаранционна рекламация").

5. адресите на гаранционното обслужване за отделните страни са достъпни на www.dedra.pl. Ако няма гаранционно обслужване за дадена страна, препоръчваме да отправяте гаранционни претенции на адрес: Dedra Exim Sp. z o.o. ul. 3 Maja 8, 05-800 Pruszków (Полша).

6. С оглед на безопасността на Потребителя е забранено използването на дефектен Продукт.

7. Внимание: Използването на дефектен Продукт е опасно за здравето и живота на Потребителя.

8. Изпълнението на задълженията по гаранцията ще се осъществи в рамките на 14 работни дни, считано от датата на доставка на заявения Продукт от Потребителя.

9. преди да предадете дефектния Продукт за рекламация, се препоръчва да го почистите. Препоръчва се Продуктът за рекламация да бъде внимателно защитен от повреди по време на транспортиране (препоръчва се Продуктът за рекламация да се достави в оригиналната му опаковка).

10. Гаранционният срок се удължава с времето, през което Потребителят не е могъл да използва Продукта, обхванат от гаранцията, поради дефект.

Гаранцията не изключва, не ограничава и не спира правата на Потребителя, произтичащи от гаранционните разпоредби, за дефекти на продадените стоки.

В съответствие с член 13, параграфи 1 и 2 от Регламент (ЕС) 2016/679 на Европейския парламент и на Съвета от 27 април 2016 г. относно защитата на физическите лица във връзка с обработването на лични данни и относно свободното движение на такива данни и за отмяна на Директива 95/46/ЕО ("ОРЗД"), с настоящото Ви информираме, че

1. Администраторът на Вашите лични данни, посочени във формуляра е DEDRA-EXIM sp. z o.o. със седалище в Прушков, на ул. 3 Маја 8, 05-800 Прушков (по-нататък: „Администратор“).
2. Вашите лични данни ще се обработват изключително с цел провеждане на гаранционната процедура на устройството съгласно ст. 6 ал. 1 буква "б" от Общия регламент за защита на личните данни (по-нататък: „ОРЗД“) Посочване на данните е доброволно, но е необходимо за провеждане на гаранционната процедура.
3. Вашите лични данни ще се обработват през срока на разглеждането на провеждане на гаранционната процедура и за архивни цели при необходимост от защита от евентуалните претенции към Администратора не по-дълго отколкото до датата на давността им.
4. Вашите лични данни могат да се обявяват изключително на операторите, обработващи данните в полза на Администратора въз основа на писмен договор за възлагане на обработването на личните данни, предоставящи, м.др. услуги по технически сервиз, хостинг или обслужване на уеб-сайта, по IT обслужване, на куриерска служба. Доставчиците на Администратора са задължени да осигурят защита на личните данни и да отговарят на изискванията на действащото законодателство, свързано със защита на личните данни и не могат да използват доверените им лични данни за целите, различни от определените в договор с Администратора.
5. Вашите данни няма да бъдат обработвани по автоматизиран начин, в това число във формата на профилиране, и няма да се предоставят в трета страна/международна организация.
6. Имате право на достъп до съдържанието на личните си данни и право всеки момент да ги коригирате, изтриете, ограничите обработването им, право да прехвърляте данните, право да подадете възражение.
7. По всякакви въпроси, свързани с обработването на Вашите лични данни от Администратора можете да се свържете на електронен адрес: daneosobowe@dedra.pl;
8. Имате право да подадете жалба до органа, компетентен относно въпросите за защита на личните данни;

HR Sadržaj

1. Slike i crteži
2. Opis uređaja
3. Namjena uređaja
4. Ograničena uporaba
5. Tehnički podaci
6. Priprema za rad
7. Uključivanja uređaja
8. Korištenje uređaja
9. Tekuće aktivnosti opsluživanja
10. Zamjenski dijelovi i pribor
11. Samostalno uklanjanje kvarova
12. Sastavni dijelovi uređaja, zaključne napomene
13. Informacija za korisnike o zbrižavanju električnih i elektronskih alata
14. Jamstveni list

Opći propisi o sigurnosti su priloženi kao posebna knjižica.

Izjava o Sukladnosti je priložena uputama kao zaseban dokument. U slučaju nedostataka Izjave o sukladnosti, obratite se servisu Dedra-Exim Sp. z o.o..

UPOZORENJE. Pročitajte sva upozorenja označena simbolom i sve upute.

Zbog nepoštivanja dolje navedenih upozorenja i sigurnosnih napomena može doći do strujnog udara, požara ili ozbiljnih povreda korisnika.

Zadržite sva upozorenja i upute radi naknadne uporabe.

NAPOMENA Uređaj s linije SAS+ALL je dizajniran za rad isključivo zajedno s punjačima i baterijama linije SAS+ALL. Akumulator Li-Ion baterija i punjač nisu dio standardne opreme uređaja i treba ih nabaviti posebno. Korištenje baterija i punjača drugih nego ovi koji su namijenjeni za uređaj uzrokuje gubitak jamstvenih prava.

2. Opis uređaja

Crtež A: 2. Glavni rukohvat; 2. Utor za bateriju; 3. Prekida, 4. Disk

3. Namjena uređaja

Uređaj je namijenjen za suho poliranje lakiranih, metalnih i drvenih predmeta (npr. drvenog namještaja, podova) uz upotrebu laka, voska, pasta za poliranje itd. Dozvoljeno je koristiti uređaj prilikom obavljanja renovacijskih i građevinskih radova, u servisnim radionicama, pri amaterskim radovima uz poštivanje uvjeta korištenja i dopuštenih radnih uvjeta naznačenih u uputama za uporabu.

4. Ograničena uporaba

Uređaj nemojte koristiti za brušenje i poliranje materijala koji sadrže magnezij, azbest i gips. Samoinicijativne promjene u mehaničkoj i električkoj konstrukciji,

sve ingerencije u uređaj, a isto tako korištenje uređaja na način koji nije opisan u uputama, smatraju se neovlaštenim djelovanjem i uzrokuju trenutni gubitak jamstvenih prava.

Nenamjenski uporaba i uporaba koja ne odgovara Uputama za uporabu uzrokuju trenutni gubitak prava na jamstvo, a Izjava o sukladnosti postaje nevaljana.

DOPUŠTENI RADNI UVJETI

Uređaj koristite samo u zatvorenoj prostoriji. Raspon temperature punjenja baterije 10 - 30°C. Ne izlažite temperaturama iznad 45°C.

5. Tehnički podaci

Model uređaja	DED7084
Radni napon [V]	18 d.c.
Promjer radnog alata [mm]	250
Maks. brzina rotacije n_0 [min ⁻¹]	2500
Amplituda oscilacija [mm]	5
Razina vibracije na rukohvaci a_h [m/s ²]	3,325
Mjerna nesigurnost K [m/s ²]	1,5
Emisije buke:	
Razina zvučnog pritiskao L_{pA} [dB(A)]	77
Razina zvučne snage L_{wa} [dB(A)]	88
Mjerna nesigurnost K [dB(A)]	3
Težina (bez baterije i punjača) [kg]	2,1

Informacija o vibracijama i buci



Uključna vrijednost vibracija a_h i mjerna nesigurnost su određene u skladu s normom EN 62841-1 i navedene u tablici.

Emisija buke je određena u skladu s EN 62841-1, vrijednosti su navedene u tablici.



Zbog buke može doći do oštećivanja sluha i zato tijekom rada uvijek nosite sredstva za zaštitu sluha!

Deklarirana vrijednost emisije buke izmjerena je prema standardnoj metodi ispitivanja i može se koristiti za usporedbu jednog uređaja s drugim. Navedena ispod razina emisije buke može se koristiti i za početnu procjenu izloženosti buci.

Razina buke koja nastaje tijekom stvarne uporabe električnog uređaja može se razlikovati od deklarirane vrijednosti ovisno o načinu korištenja radnih alata, o vrsti obrađivanog materijala i o potrebi poduzimanja mjera za zaštitu operatera. Kako biste precizno procijenili izlaganje opasnostima u stvarnim uvjetima rada, treba uzeti u obzir sve dijelove operativnog djelovanja, također i razdoblje kad je uređaj isključen i kad je uključen ali se ne koristi za rad.

6. Priprema za rad

Uređaj je dio SAS+ALL linije, pa da biste ga koristili, morate kompletirati set koji se sastoji od uređaja, baterije i punjača.



Zabranjena je uporaba drugih baterija i punjača.

Sve radnje rukovanja izvodite s odspojenom baterijom od uređaja.

Montaža pribora za poliranje

Uređaj za poliranje odvojite od baterije. Jastučić za poliranje lagano rastegnite i postavite na disk (Crtež A.4) (provjerite je li jastučić za poliranje čist). Jastučić za poliranje mora dobro prijanjati uz ploču uređaja za poliranje.

Uređaj je spreman za rad.

Podešavanje ručke

Ručku odvučite prema van (Crtež B.1) i zatim ih pomaknite naprijed ili natrag (Crtež B.2) kako bi optimalno odgovarala vrsti rada. Blokirate u odabranom položaju.

7. Uključivanje uređaja

Prekidač uređaja za poliranje se nalazi na glavnoj ručki uređaja. Kako biste pokrenuli uređaj, glavni prekidač (Crtež C) postavite u položaj I, za isključivanje prekidač prebacite u položaj 0. Izvršite probno pokretanje uređaja i pustite ga da radi bez opterećenja najmanje jednu minutu, nakon što se uvjerite da uređaj radi ispravno, počnite raditi.

8. Korištenje uređaja

Poliranje

Na ploču namjestite jastučić za poliranje (filc ili spužvu). Pažljivo i temeljito očistite, pa zatim osušite površinu koju želite polirati. Sredstvo za poliranje nanesite na jastučić i rasporedite ga po površini. Uključite uređaj (prekidač prebacite u položaj "I"). Uređaj ravnomjerno vodite po poliranoj površini. Nemojte uređaj pritiskati na površinu kako biste spriječili prekomjerno zagrijavanje površine. Polirajte površinu dok ne postignete željeni vizualni efekt. Radni nastavak odmaknite od materijala, uređaj isključite stavljajući prekidač u položaj "0". Pričekajte dok se radni alat automatski ne zaustavi.

9. Tekuće aktivnosti opsluživanja



Sve radnje rukovanja izvodite s odspojenom baterijom od uređaja.

Prije svake uporabe uređaja:

Ventilacijske otvore uređaja provjerite na blokiranje i prljavštinu. Po potrebi, očistite vlažnom krpom/ komprimiranim zrakom.