

Instrukcja ważna dla urządzeń wyprodukowanych po: / Návod pro zařízení vyrobená po: / Návod pre obsluhu zariadení vyrobených po: / Instrukcija – jrenginiai, kurie buvo pagaminti nuo: / Lietošanas instrukcija ierīcēm izgatavotiem pēc: / Útmutató a után gyártott készülékekhez: / Manualul de utilizare pentru aparate fabricate după: / Bedienungsanleitung für Geräte, hergestellt wurden die nach dem / Navodila veljajo za naprave, proizvedene po: / Ръководството е валидно за устройства, произведени след: / Інструкція дійсна для пристроїв, виготовлених після **01.01.2023**

PL **Nożyce do trawy/żywoplotu 2 w 1**

Instrukcja obsługi z kartą gwarancyjną

CZ **Akumulátorové nůžky na trávu/živý plot 2 v 1**

Návod k obsluze se záručním listem

SK **Akumulátorové nožnice na trávu/živý plot 2 v 1**

Užívateľská príručka so záručným listom

LT **Vejos/gyvatorės žirkklės 2in1 akumulatorinės**

Naudojimo instrukcija su Garantiniu lapu

LV **Akumulatora darbināmas zāles/dzīvžoga šķēres divi-**
vienā

Lietošanas instrukcija ar garantijas talonu

HU **Akkumulátoros fű- és sövényvágó 2 in 1**

Használati Utasítás Garanciajeggyel

RO **Foarfece pentru iarbă/gard viu 2 în 1 cu acumulator**

Instrucțiuni de utilizare și certificat de garanție

DE **Akku-Rasenschere/Akku-Heckenschere 2 in 1**

Bedienungsanleitung mit Garantiekarte

SI **Rezalnik trave/rezalnik za živo mejo 2 v 1**

Navodila za uporabo z garancijskim listom

BG **Тример за трева / ножица за жив плет 2 в 1**

Инструкции за експлоатация с гаранционна карта

UA **Машинка для стрижки травы/живої огорожі 2 в 1**

Інструкція з експлуатації з гарантійним талоном

PL Wszystkie prawa zastrzeżone. Niniejsze opracowanie jest chronione prawem autorskim. Kopiowanie lub rozpowszechnianie Instrukcji Obsługi we fragmentach albo w całości bez zgody Dedra Exim zabronione Dedra Exim zastrzega sobie prawo do wprowadzania zmian konstrukcyjno-technicznych oraz komplekcyjnych bez uprzedniego powiadomienia. Zmiany te nie mogą stanowić podstawy do reklamowania produktu. Instrukcja obsługi dostępna na stronie www.dedra.pl

CZ Všechna práva vyhrazena. Toto zpracování je chráněno autorským právem. Kopírování nebo šíření Návodů k obsluze v částech nebo vcelku bez souhlasu společnosti Dedra Exim je zakázáno. Dedra Exim si vyhrazuje právo zavádět konstrukční a technické a komplementační změny bez dřívějšího oznámení. Tyto změny nemohou být základem pro reklamování výrobku. Návod k obsluze dostupný na stránkách www.dedra.pl

SK Všetky práva vyhradené. Tieto materiály sú chránené autorskými právami. Kopírovanie prípadne šírenie častí, prípadne celého návodu na obsluhu je bez súhlasu spoločnosti Dedra Exim zakázané. Dedra Exim si vyhradzuje právo na vykonávanie konštrukčno-technických zmien, a zmien doplnkového príslušenstva, bez predchádzajúceho upozornenia. Tieto zmeny nemôžu byť dôvodom na reklamáciu výrobku. Užívateľská príručka je dostupná na webovej stránke www.dedra.pl

LT Visos teisės saugomos. Šis kūrinys yra saugomas autorių teisių įstatymų. Eksploatavimo instrukcijos arba jos fragmentų kopijavimas ir platinimas be „Dedra Exim“ sutikimo draudžiamas. „Dedra Exim“ pasilieka sau teisę įvesti konstrukcines, technines arba komplektacines pakeičius be išankstinio įspėjimo. Šie pokyčiai negali būti skundo dėl produkto pagrindu. Naudojimo instrukcija yra prieinama svetainėje: www.dedra.pl

LV Visas tiesības pasargātas. Šis izdevums ir sargāts ar autortiesību. Lietošanas Instrukcijas kopēšana vai izplatīšana pilnīgi vai fragmentos bez Dedra Exim firmas piekrišanas ir aizliegta. Firma Dedra Exim atstāj sev tiesību veikt konstrukcijas-tehnikas izmaiņu, kā arī komplektācijas izmaiņu bez iepriekšēja paziņojuma. Šīs izmaiņas nevar būt par pamatu produkta reklamēšanai. Lietošanas instrukcija pieejama mājaslapā www.dedra.pl

HU Minden jog fenntartva. A jelen kiadvány szerzői jogokkal védve. A Használati Utasítás másolása vagy terjesztése egészében vagy részleteiben a Dedra Exim írásos engedélye nélkül tilos. A Dedra Exim fenntartja magának a szerkezeti-műszaki, valamint komplettálási változtatások előzetes bejelentés nélküli bevezetésének jogát. Ezek a változások nem szolgálhatnak alappal a termék reklamációjának. A használati utasítás a weboldalon elérhető www.dedra.pl

RO Toate drepturile rezervate. Această redactare este protejată prin legea dreptului de autor. Este interzisă copierea, reproducerea în orice fel sau multiplicarea și distribuirea parțială sau în totalitate a Manualului de utilizare fără permisiunea firmei Dedra Exim Firma Dedra Exim își rezervă dreptul de a face modificări tehnice și constructive sau de completare a dispozitivului fără o notificare prealabilă. Aceste modificări nu pot constitui temel pentru reclamarea produsului. Instrucțiunea de deservire accesibilă pe pagina www.dedra.pl

DE Alle Rechte vorbehalten. Die vorliegende Bedienungsanleitung wird durch das Urheberrecht geschützt. Kein Teil dieser Bedienungsanleitung darf ohne schriftliche Einwilligung von Dedra Exim vervielfältigt oder verbreitet werden. Dedra Exim behält sich das Recht vor, Konstruktions- und technische Änderungen sowie Änderungen in der Zusammensetzung vorzunehmen, ohne vorher darüber zu informieren. Diese Änderungen können kein Grund zur Reklamation des Produkts bilden. Die Bedienungsanleitung ist auf der Internetseite www.dedra.pl zugänglich.

SI Vse pravice pridržane. Ta navodila so zaščitena na podlagi predpisov o avtorskih pravicah. Prepovedano je kopiranje ali razširjanje teh navodil za uporabo po delih ali v celoti brez soglasja Dedra Exim. Dedra Exim si pridržuje pravico do uvajanja konstrukcijsko-tehničnih in komplekcijskih sprememb brez predhodnega obvestila. Te spremembe ne morejo biti podlaga za prijavo reklamacije. Navodila za uporabo so na voljo na strani www.dedra.pl

BG Всички права запазени. Това произведение е защитено с авторски права. Забранено е копирането или разпространението на ръководството за потребителя на части или изцяло без разрешението на Dedra Exim. Dedra Exim си запазва правото да прави промени в дизайна, техниката и окомплектовката без предварително уведомление. Тези промени не могат да бъдат основание за рекламиране на продукта. Ръководството за потребителя е на разположение на адрес www.dedra.pl

UA Всі права захищені. Ця робота захищена авторським правом. Копіювання або розповсюдження Посібника користувача повністю або частково без дозволу Dedra Exim заборонено Dedra Exim залишає за собою право вносити зміни в конструкцію, технічні характеристики та комплектацію без попереднього повідомлення. Ці зміни не можуть бути підставою для реклами продукту. Посібник користувача доступний на сайті www.dedra.pl



Kontakt

Kontaktai / Kontakts / Elérhetőség / Contact / Contacto / Contact / Contact / Kontakt /

Kontakt / Kontakt/ Свържете се с:

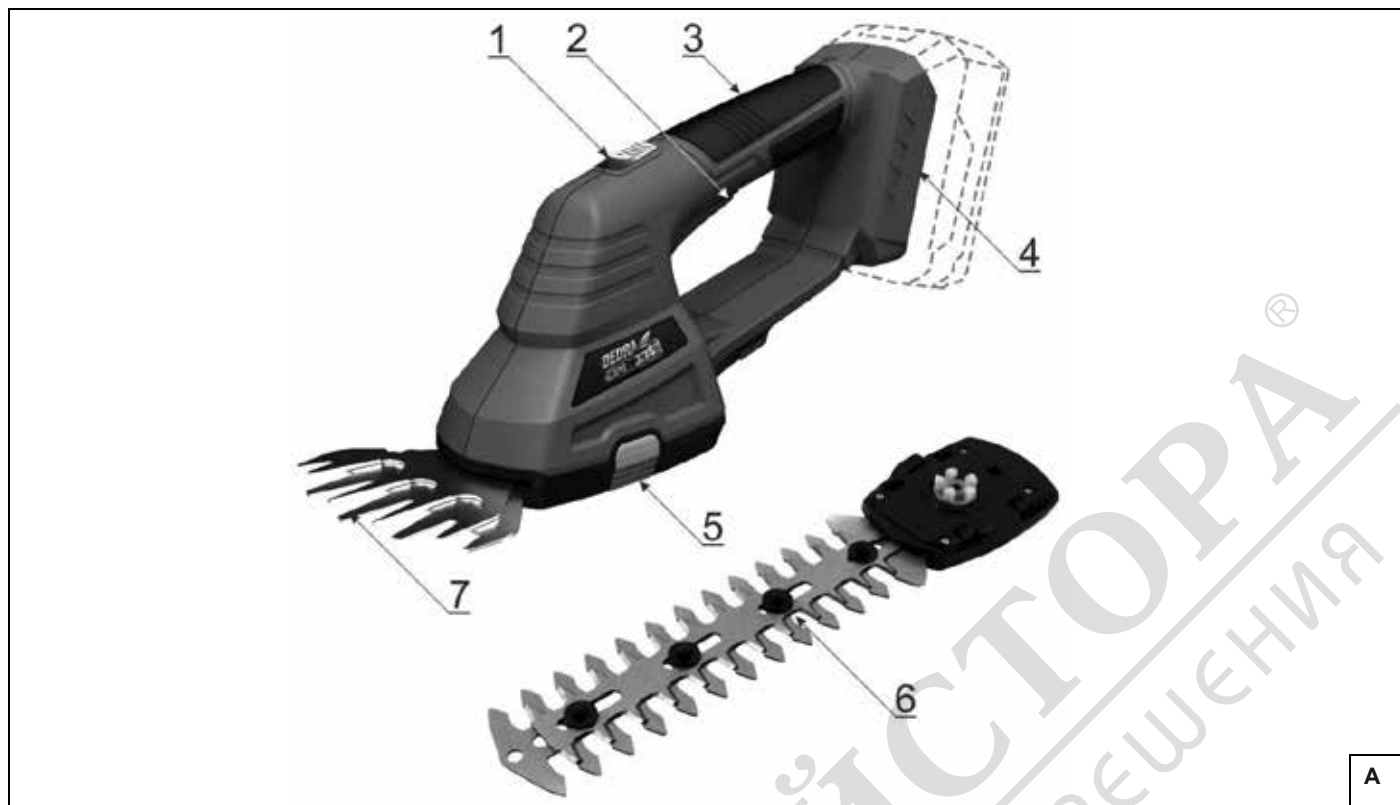
Dedra Exim Sp. z o.o., ul. 3 Maja 8, 05-800 Pruszków

Tel. +48 22 73 83 777 wew. 129, 165, fax +48 22 73 83 779

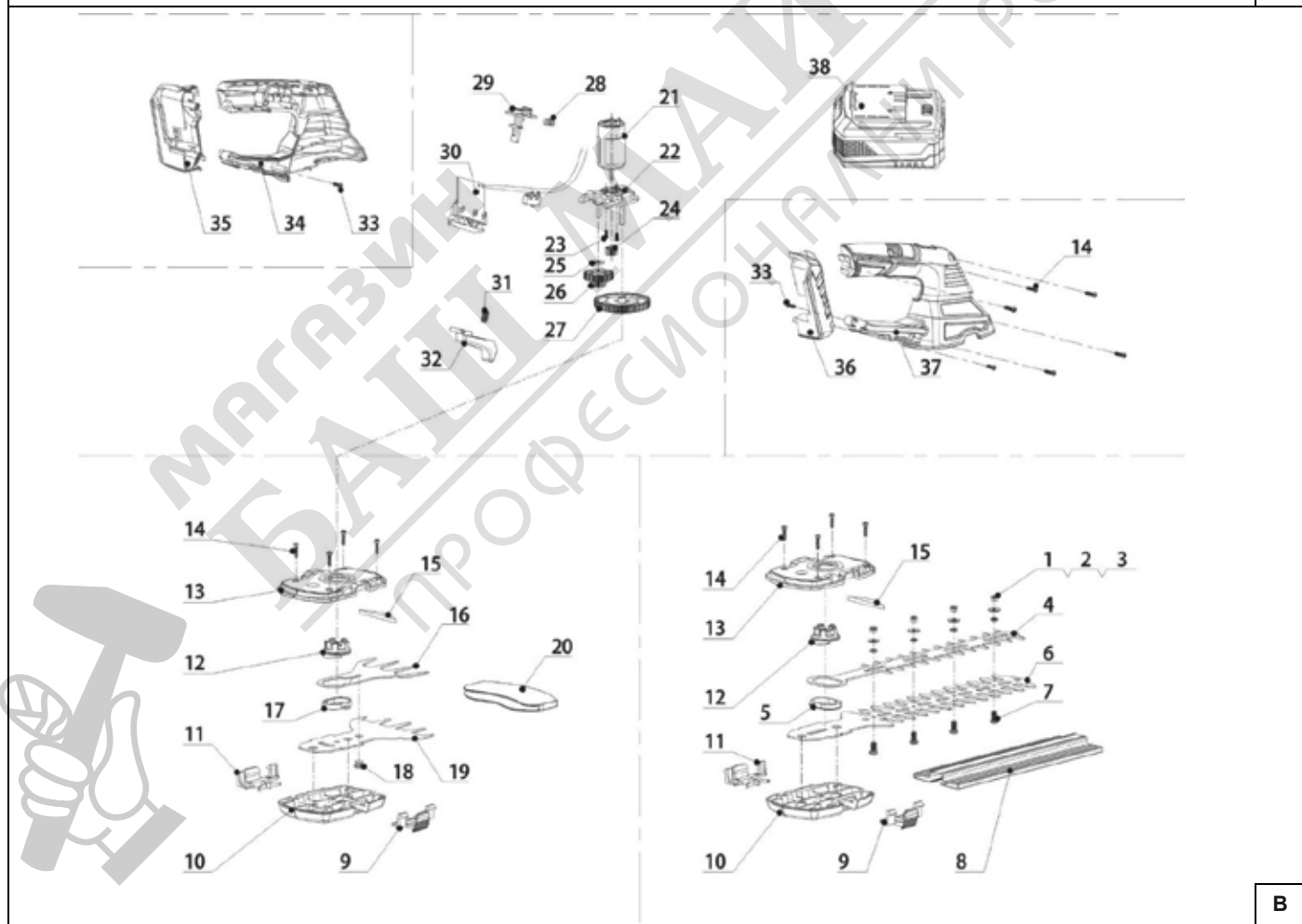
serwis@dedra.com.pl www.dedra.pl



1. Zdjęcia i rysunki



A



B

Opis piktogramów / Popis použitých piktogramů / Opis používaných piktogramov / Panaudotų piktogramų aprašymas / Lietoto piktogrammu apraksts / Az alkalmazott piktogramok magyarázata / Descrierea pictogramelor / Beschreibung der verwendeten Piktogramme / Opis piktogramov / Описание на пиктограмите / Опис піктограм



Nakaz: przeczytaj instrukcję obsługi / **Příkaz:** přečtěte návod k obsluze / **Príkaz:** oboznámte sa s uživatelskou príručkou / **Privaloma:** perskaitykite aptarnavimo instrukciją / **Norādījums:** rūpīgi iepazīstieties ar lietotāja rokasgrāmatā sniegto informāciju / **Utasítás:** olvassa el az útmutatót / **Obilgatoriu:** citiți manualul de utilizare / **Gebot:** die Bedienungsanleitung lesen / **Ukaz:** preberi navodila za uporabo / **Nalog:** pročítajte upute za uporabu / **Заповедта:** прочетете ръководството за употреба / **Забора:** прочитайте інструкцію з експлуатації

BG Съдържание

1. Снимки и чертежи
2. Описание на устройството
3. Предназначение на устройството
4. Ограничение на използването
5. Технически данни
6. Подготовка за работа
7. Включване на устройството
8. Използване на устройството
9. Текуща поддръжка
10. Резервни части и принадлежности
11. Самостоятелно отстраняване на неизправности
12. Завършване на урока, заключителни бележки
13. Информация за потребителите относно извървянето на електрическо и електронно оборудване
14. Гаранционна карта

Общите условия за безопасност са включени в отделна брошура. ЕО декларацията за съответствие е приложена към устройството като отделен документ. В случай на липса на ЕО декларация за съответствие, моля, свържете се със сервиза на Dedra-Exim Sp. z o.o.

ВНИМАНИЕ Когато работите с уреда, е препоръчително винаги да спазвате основните правила за безопасност на труда, за да избегнете пожар, токов удар или механично нараняване. Моля, прочетете съдържанието на инструкциите за експлоатация, преди да започнете работа с устройството. Моля, запазете Инструкцията за експлоатация, Инструкцията за безопасност при работа и Декларацията за съответствие. Стриктно спазване на инструкциите и препоръките в Инструкцията за експлоатация ще удължи експлоатационния живот на уреда.

ВНИМАНИЕ По време на работа е важно да се спазват инструкциите в ръководството за безопасност.

Ако устройството се предава на друго лице, моля, предайте на това лице и инструкциите за експлоатация, инструкциите за безопасност при работа и декларацията за съответствие. Dedra-Exim не носи отговорност за злополуки, причинени от неспазване на инструкциите за безопасност при работа. Прочетете внимателно всички инструкции за безопасност и инструкции за работа. Неспазването на предупрежденията и инструкциите може да доведе до токов удар, пожар и/или сериозни наранявания.

ВНИМАНИЕ Линията SAS+ALL е проектирана да работи само със зарядни устройства и батерии от линията SAS+ALL.

Литиево-йонната батерия и зарядното устройство не се доставят със закупеното устройство и трябва да се закупят отделно. Използването на батерии и зарядни устройства, различни от тези, предназначени за устройството, води до отпадане на всякакви гаранционни права.

2 Описание на устройството

Фигура А: 1. бутон за заключване на превключвателя, 2. превключвател, 3. дръжка, 4. гнездо за батерия, 5. бутони за смяна на режещия модул, 6. ножица за жив плет - режещ модул, 7. ножица за трева - режещ модул

3. предназначение на устройството

Ножиците за трева/жив плет са предназначени за подрязване на ръбове на тревни площи и малки живи плетове и храсти.

Допустимо е устройството да се използва при ремонтни и строителни дейности, ремонтни работилници, любителска работа, като се спазват условията за използване и допустимите условия на работа, съдържащи се в инструкциите за експлоатация.

4 Ограничения на използването

Уредът може да се използва само в съответствие с "Разрешените условия на работа" по-долу.

Неразрешените промени в механичната и електрическата конструкция, всякакви модификации, операции по поддръжката, които не са описани в Ръководството за експлоатация, ще се считат за незаконни и ще доведат до незабавна загуба на гаранционните права, а Декларацията за съответствие ще стане невалидна. Използването на електроинструмента в противоречие с предназначението му или с Инструкцията за експлоатация ще доведе до незабавна загуба на Гаранционните права.

Допустими условия на труд

S1 непрекъсната работа

Температурен диапазон на зареждане на батерията 10 - 30°C. Не излагайте на температури над 40°C.

5 Технически данни

Модел на оборудването	DED7089
Работно напрежение [V]	18V DC
Батерия	Li-Ion
Скорост n0 [min-1]	1200
Ножици за трева: Ширина на рязане [mm]	100
Ножица за жив плет: дължина [mm]	200
Ножица за жив плет: дебелина на рязане [mm]	8
Ножица за жив плет с емисии на шум	
Ниво на звуково налягане LpA [dB (A)]	<70
Несигурност на измерването kPA [dB (A)]	3
Ниво на звукова мощност LwA [dB (A)]	83,2

Несигурност на измерването kWА [dB (A)]	3
Ниво на вибрации ah [m/s ²]	2,6
Неопределеност на измерването ka [m/s ²]	1,5
Ножици за трева с емисии на шум	
Ниво на звуково налягане LpA [dB (A)]	<70
Несигурност на измерването kPA [dB (A)]	3
Ниво на звукова мощност LwA [dB (A)]	81,6
Несигурност на измерването kWА [dB (A)]	3
Ниво на вибрации ah [m/s ²]	<2,5
Неопределеност на измерването ka [m/s ²]	1,5
Гарантирано ниво на звукова мощност LwA [dB (A)]	87
Тегло (kg)	0,95

Информация за вибрациите и шума.

Комбинираната стойност на вибрациите ah и неопределеността на измерването са определени в съответствие с EN 62841-4-2 и са дадени в таблицата

Емисиите на шум са определени в съответствие с EN 62841-1, като стойностите са дадени по-горе в таблицата.

ВНИМАНИЕ Шумът може да причини увреждане на слуха, винаги носете защита на слуха, когато работите!

Декларираната стойност на вибрационната емисия е измерена в съответствие със стандартен метод за изпитване и може да се използва за сравняване на едно устройство с друго. Посоченото по-горе ниво на вибрационна емисия може да се използва за предварителна оценка на експозицията на вибрации.

Нивото на вибрациите по време на действителната употреба на електроинструмента може да се различава от обявените стойности в зависимост от употребата на работните инструменти, по-специално от вида на обработвания детайл, и от необходимостта да се определят мерки за защита на оператора. За да се направи точна оценка на експозицията при действителните условия на използване, трябва да се вземат предвид всички части на работния цикъл, включително периодите, когато машината е изключена или когато е включена, но не се използва за работа.

6. Подготовка за работа

ВНИМАНИЕ Всички операции по поддръжка, като например смяна на работния накрайник, трябва да се извършват при изключено захранване.

ВНИМАНИЕ Преди да започнете работа, проверете дали в тревата или живия плет няма камъни, парчета тел и др. Чуждите тела могат да повредят работните накрайници или двигателя на машината.

Монтиране на детайла

За да монтирате работния накрайник, трябва да:

- натиснете бутоните за отключване на детайла (фиг. А, 5)
- Вкарайте водещата ролка в отвора на детайла, така че зъбите на колелото да попаднат в жлебовите.
- натиснете работния накрайник и отпуснете бутоните

ВНИМАНИЕ Свалете предпазния кожух на ножа, преди да започнете работа.

Инсталиране на батерията

Плъзнете батерията във водача на батерията, докато ключалката се застопори на място.

7. Включване на устройството

За да стартирате устройството, натиснете бутона за заключване на превключвателя (фиг. А, 1) напред с палеца си и след това натиснете бутона за превключване (фиг. А, 2).

ВНИМАНИЕ Тестовите за работа на празен ход трябва да се провеждат само когато електроинструментът е обрънат надолу.

8. Използване на устройството

Косене на трева

Ножиците за трева се използват за косене на трева на места, където достъпът с косачка е затруднен (бордюри, малки цветни лехи и др.) Водете ножиците с плавно движение, успоредно на земята.

Подрязване на жив плет - хоризонтално рязане

За да се постигне равномерна височина на рязане, се препоръчва да се използва спомагателна линия, например струна. Най-добра производителност се постига, като ножиците се насочват под ъгъл от приблизително 5 градуса към повърхността, която трябва да се отреже. Рязането трябва да се извършва чрез придвижване на ножиците отляво надясно и след това в обратна посока с ниска скорост.

Подрязване на жив плет - вертикално рязане

Ножицата трябва винаги да се насочва отдолу нагоре под ъгъл от около 5 градуса към режещата повърхност. Ако ножицата се насочва отгоре надолу, отрязаните леторасты и клонки ще се огънат и ще се затруднят при рязането. Извършвайте рязането на пълна височина, за да постигнете равна, вертикална повърхност.

Подрязване на жив плет - оформяне на храсти

С помощта на комбинация от хоризонтално и вертикално рязане ножиците могат да се използват за оформяне на храстите. При рязане, различно от хоризонтално, насочвайте ножиците отдолу.

Допълнителни забележки

Ако машината се задръсти, незабавно изключете източника на захранване и изключете машината от електрическата мрежа, преди да почистите отпадъците. Никога не работете с машината с повредени предпазители.

Поддържайте източника на захранване свободен от отпадъци и други натрупвания, за да предотвратите повреда на източника на захранване или възможен пожар.

Спрете машината и изключете източника на захранване. Уверете се, че всички движещи се части са спрели напълно

- когато напускате машината,

- преди да почистите остриетата,

- преди да проверявате, почиствате или работите с машината.

9. Текуща поддръжка

ВНИМАНИЕ Всички операции по поддръжка, като например смяна на работния накрайник, трябва да се извършват при изключено захранване.

Преди всяко стартиране:

- Проверете дали вентилационните отвори на двигателя не са запушени или замърсени. Ако е необходимо, откърхнете (напр. със сгъстен въздух) или почистете с леко навлажнена с вода кърпа; не допускайте проникване на вода във вътрешността на уреда.

След всяка употреба:

- Изключете от източника на захранване, за да избегнете случайно активиране от странични лица или при движение.

Промяна на работния накрайник

Използването на система за смяна на работните накрайници без инструменти позволява бърза смяна на функционалността на устройството. За да свалите работния накрайник, трябва да:

- натиснете бутоните за отключване на детайла (фиг. А, 5)

- издърпайте работния край надолу.

За да монтирате работния накрайник, трябва да:

- натиснете бутоните за отключване на детайла (фиг. А, 5)

- Поставете водещата ролка в отвора на детайла, така че зъбите на колелото да попаднат в жлебовете.

- натиснете работния накрайник и отпуснете бутоните

Съхранявайте на тъмно и хладно място, по възможност в оригиналната опаковка.

10. Резервни части и принадлежности

Препоръчани аксесоари

Електроинструментът от линията SAS+ALL може да бъде оборудван с всеки комплект батерии и зарядно устройство от линията SAS+ALL. Моля, спазвайте любезно препоръките на производителя на работните накрайници.

За закупуване на резервни части и аксесоари се обърнете към сервиса на Dedra-Exim. Данните за контакт можете да намерите на страница 1 от ръководството. Когато поръчвате резервни части, моля, цитирайте номера на ЧАСТТА от табелката с имената и номера на частта от монтажния чертеж. По време на гаранционния период ремонтите се извършват в съответствие с правилата, посочени в гаранционната карта. Моля, предайте рекламирания продукт за ремонт на мястото на покупката (продавачът е длъжен да приеме рекламирания продукт) или го изпратете в централния сервис на DEDRA - EXIM. Моля, приложете гаранционната карта, издадена от вносителя. Без този документ ремонтът ще се разглежда като следгаранционен. След изтичане на гаранционния срок ремонтите се извършват от Централния сервис. Дефектния продукт трябва да бъде изпратен в сервиса (транспортните разходи се поемат от потребителя).

11. Самостоятелно отстраняване на неизправности

ВНИМАНИЕ Изключете устройството от източника на захранване и се уверете, че то не работи, преди да се опитате да отстраните сами неизправностите.

ПРОБЛЕМ	ПРИЧИНА	РЕШЕНИЕ
Устройството не работи	Дефектен превключвател Разредена батерия Неправилно монтирана батерия	Поръчайте сервисно обслужване на устройството Заредете батерията Прикрепете правилно
Устройството започва с трудности	Разредена батерия Превисване на работните параметри	Заредете правилно батерията Намаляване на натоварването на електроинструмента
Двигателят прегрява	Запушени въздушни отвори Превисване на работните параметри Прекалено високо налягане на инструмента	Почистете отворите Изключете електроинструмента и отложете работата, докато инструментът истине напълно. Намаляване на натоварването на електроинструмента
Ниска производителност	Тъпи ножове	Заменете ножовете с остри

12. Завършване на оборудването,

Състав: 1. ножица DED7089 - 1 бр. 2. работен край - ножица за трева - 1 бр. 3. работен край - ножица за жив плет - 1 бр.

13. Информация за потребителите относно

изхвърлянето на отпадъци от електрическо и електронно оборудване

(засяга домакинствата)



Символът, изобразен върху продуктите или придружаващата ги документация, указва, че дефектното електрическо или електронно оборудване не трябва да се изхвърля заедно с битовите отпадъци. Ако трябва да изхвърлите, да използвате повторно или да възстановите компоненти, е правилно да ги занесете в специализиран пункт за събиране, където ще бъдат приети безплатно. Информация за местоположението на пунктовете за събиране на употребявано оборудване се предоставя от местните власти, например на техните уебсайтове.

Правилното рециклиране на устройствата ви позволи да спестите ценни ресурси и да избегнете отрицателни въздействия върху здравето и околната среда в резултат на възможното наличие на: опасни вещества, смеси и компоненти в оборудването.

Неправилното изхвърляне на отпадъци е свързано с риск от санкции съгласно съответните местни разпоредби.

Потребители в страни от ЕС: Ако трябва да изхвърлите електрическо или електронно оборудване, моля, свържете се с най-близкия пункт за продажба или с вашия доставчик, който ще ви предостави допълнителна информация.

Изхвърляне в страни извън Европейския съюз: Този символ се отнася само за страните от Европейския съюз. Ако желаете да изхвърлите този продукт, моля, свържете се с местните власти или с търговеца за правилния начин на изхвърляне.

Гаранционна карта

на

Тример за трева/ножица за жив плет

Номер на поръчката: DED7089 Номер на партидата:

(наричан по-долу "Продуктът")

Дата на закупуване на продукта:

Печат на дилъра

Дата и подпис на продавача:

Изявление на потребителя:

Потвърждавам, че съм информиран за условията на гаранцията и последствията от неспазването на указанията в инструкцията за експлоатация и гаранционната карта. Запознат съм с условията на тази гаранция, което потвърждавам със саморъчния си подпис:

Дата и място Подпис на потребителя

I. Отговорност за продукта:

(1) Гарант - Dedra Exim Sp. z o.o. със седалище в Прушков, адрес: гр: 3 Maja 8, 05-800 Pruszków, KRS 0000062517, Окръжен съд за столицата Варшава във Варшава, XIV икономическо отделение на Националния съдебен регистър, NIP 527-020-49-33, акционерен капитал: 100 980,00 PLN.

2 Съгласно условията на тази гаранционна карта Гарантът гарантира Продукта, произхождащ от дистрибуцията на Гаранта.

(3) Отговорността по гаранцията покрива само дефекти, възникнали по причини, присъщи на Продукта в момента на предоставянето му на Потребителя.

(4) По силата на гаранцията Потребителят има право на безплатен ремонт на Продукта, при условие че дефектът се е проявил по време на гаранционния период. Методът на ремонт на Продукта (методът на ремонт) е по преценка на Гаранта. Ако Гарантът установи, че ремонтът не е възможен, той си запазва правото да замени дефектния елемент или целия Продукт с бездефектен, да намали цената на Продукта или да се откаже от договора.

По отношение на потребител, който не е потребител по смисъла на Закона от 23 април 1964 г. Граждански кодекс, отговорността на Гаранта за вреди, произтичащи от тази гаранция и/или във връзка с нейното сключване и изпълнение, независимо от правния титул, е ограничена до максималната стойност на дефектния Продукт.

II. Гаранционен срок:

Компоненти на продукта	Продължителност на гаранционната защита
Тример за трева/ножица за жив плет	36 месеца от датата на закупуване на Продукта, както е посочено в тази гаранционна карта
Единици за рязане	Не се покрива от гаранцията

III. Условия за упражняване на гаранцията:

Потребителят трябва да представи попълнената гаранционна карта на Продукта и да докаже обстоятелствата на закупуване на Продукта от Потребителя, напр. чрез представяне на касова бележка, фактура и др. За целите на ефективното разглеждане на жалби се препоръчва Потребителят да представи заедно с Продукта всички компоненти, посочени в "Комплектоване на устройството", съдържащо се в Ръководството за потребителя.

2. потребителят да спазва препоръките, съдържащи се в инструкциите за експлоатация и гаранционната карта.

Гаранцията обхваща само територията на Република Полша и ЕС.

Гарантията не покрива дефекти на Продукта, произтичащи по-специално от:

- Неспазване от страна на потребителя на условията, посочени в инструкциите за експлоатация, по-специално по отношение на правилната експлоатация, поддръжка и почистване;
 - Използване на продукти за почистване или поддръжка от страна на потребителя, които не съответстват на инструкциите за експлоатация;
 - Неподходящо съхранение и транспортиране на Продукта от страна на Потребителя;
 - Неразрешени промени и/или изменения на Продукта от страна на Потребителя, които не са били съгласувани с Гаранта;
 - Използването от страна на Потребителя в Продукта на консумативи, които не съответстват на Инструкцията за експлоатация.
 - Потребител, който не е потребител по смисъла на Закона от 23 април 1964 г. Граждански кодекс, губи гаранцията за Продукта, в който:
 - серийните номера, обозначенията за дата и табелките с имената са били отстранени, променени или повредени от Потребителя;
 - пломбите са били повредени от потребителя или имат следи от манипулация от страна на потребителя.
- Моля, обърнете внимание, че Потребителят трябва да извършва ежедневното обслужване на Продукта, включително инструкциите за употреба, сам и за своя сметка.

IV. Процедура за подаване на жалби:

- В случай, че се установи, че Продуктът работи неправилно, трябва да се уверите, че всички стъпки, посочени в инструкциите за експлоатация, са извършени правилно, преди да предявите reclamaция.
- Препоръчително е да подадете жалба незабавно, за предпочитане в рамките на 7 дни от забелязването на дефект в Продукта. Потребител, който не е потребител по смисъла на Закона от 23 април 1964 г. Граждански кодекс, губи правата, произтичащи от тази гаранция, ако reclamaцията не бъде направена в рамките на 7 дни.
- Reclamacии могат да бъдат предявени, *inter alia*, в мястото на закупуване на Продукта, в гаранционното обслужване или в писмена форма на адреса: Dedra Exim Sp. z o.o., ul. 3 Maja 8, 05-800 Pruszków.
- Потребителят може да подаде жалба, като използва формуляра, достъпен на уебсайта www.dedra.pl. ("Формуляр за гаранционна reclamaция").
- адресите на гаранционното обслужване за отделните страни са достъпни на адрес www.dedra.pl. Ако няма гаранционен сервиз за дадена държава, препоръчваме да отправяте гаранционни претенции на адрес: Dedra Exim Sp. z o.o. ul. 3 Maja 8, 05-800 Pruszków (Полша).
- С оглед на безопасността на Потребителя е забранено използването на дефектен Продукт.
- Внимание: Използването на дефектен Продукт е опасно за здравето и живота на Потребителя.
- Изпълнението на задълженията по гаранцията ще се осъществи в рамките на 14 работни дни, считано от датата на доставка на декларирания Продукт от Потребителя.
- препоръчва се да почистите дефектния Продукт, преди да го предадете за reclamaция. Препоръчва се Продуктът за reclamaция да бъде внимателно защитен от повреда по време на транспортиране (препоръчва се Продуктът за reclamaция да се достави в оригиналната му опаковка).
- Гаранционният срок се удължава с времето, през което Потребителят не е могъл да използва Продукта, обхванат от гаранцията, поради дефект. Гаранцията не изключва, не ограничава и не спира правата на Потребителя, произтичащи от гаранционните разпоредби, за дефекти на продадените стоки.

В съответствие с член 13, параграфи 1 и 2 от Регламент (ЕС) 2016/679 на Европейския парламент и на Съвета от 27 април 2016 г. относно защитата на физическите лица във връзка с обработването на лични данни и относно свободното движение на такива данни и за отмяна на Директива 95/46/ЕО ("ОПЗД"), с настоящото Ви информираме, че

- Администраторът на Вашите лични данни, посочени във формуляра е DEDRA-EXIM sp. z o.o. със седалище в Прушков, на ул. 3 Maja 8, 05-800 Прушков (по-нататък: „Администратор“).
- Вашите лични данни ще се обработват изключително с цел провеждане на гаранционната процедура на устройството съгласно ст. 6 ал. 1 буква "б" от Общия регламент за защита на личните данни (по-нататък: „ОПЗД“) Посочване на данните е доброволно, но е необходимо за провеждане на гаранционната процедура.
- Вашите лични данни ще се обработват през срока на разглеждането на провеждане на гаранционната процедура и за архивни цели при необходимост от защита от евентуалните претенции към Администратора не по-дълго отколкото до датата на давността им.
- Вашите лични данни могат да се обявяват изключително на операторите, обработващи данните в полза на Администратора въз основа на писмен договор за възлагане на обработването на личните данни, предоставящи, м.др. услуги по технически сервиз, хостинг или обслужване на уеб-сайта, по IT обслужване, на куриерска служба. Доставчиците на Администратора са задължени да осигурят защита на личните данни и да отговарят на изискванията на действащото законодателство, свързано със защита на личните данни и не могат да използват доверените им лични данни за целите, различни от определените в договор с Администратора.
- Вашите данни няма да бъдат обработвани по автоматизиран начин, в това число във формата на профилиране, и няма да се предоставят в трета страна/международна организация.
- Имате право на достъп до съдържанието на личните си данни и право всеки момент да ги коригирате, изтриете, ограничите обработването им, право да прехвърляте данните, право да подадете възражение.
- По всякакви въпроси, свързани с обработването на Вашите лични данни от Администратора можете да се свържете на електронен адрес: daneosobowe@dedra.pl;

- Имате право да подадете жалба до органа, компетентен относно въпросите за защита на личните данни;

UA Зміст

- Фотографії та малюнки
- Опис пристрою
- Призначення пристрою
- Обмеження використання
- Технічні дані
- Підготовка до роботи
- Увімкнення пристрою
- Використання пристрою
- Поточне обслуговування
- Запасні частини та аксесуари
- самостійне усунення несправностей
- Завершення розділу, заключні зауваження
- Інформація для користувачів щодо утилізації електричного та електронного обладнання
- Гарантійний талон

Загальні умови безпеки викладені в окремі брошури.

Декларація відповідності ЄС додається до пристрою як окреми документ. У разі відсутності Декларації відповідності ЄС, будь ласка, зверніться до сервісного центру Dedra-Exim Sp. z o.o.

ПРИМІТКА Під час роботи з приладом рекомендується завжди дотримуватися основних правил техніки безпеки, щоб уникнути пожежі, ураження електричним струмом або механічних травм.

Перед початком роботи з пристроєм уважно прочитайте зміст інструкції з експлуатації. Зберігайте інструкцію з експлуатації, інструкцію з безпеки експлуатації та декларацію про відповідність. Суворе дотримання вказівок і рекомендацій, викладених в інструкції з експлуатації, продовжить термін служби приладу.

ПРИМІТКА Під час роботи необхідно дотримуватися інструкцій, наведених у посібнику з техніки безпеки.

Якщо пристрій передається іншій особі, будь ласка, передайте цій особі також інструкцію з експлуатації, інструкцію з безпеки праці та декларація про відповідність. Компанія Dedra-Exim не несе відповідальності за нещасні випадки, спричинені недотриманням інструкцій з техніки безпеки під час роботи. Уважно прочитайте всі інструкції з техніки безпеки та інструкції з експлуатації. Недотримання попереджень та інструкцій може призвести до ураження електричним струмом, пожежі та/або серйозних травм.

ПРИМІТКА Лінійка SAS+ALL була розроблена для роботи тільки з зарядними пристроями та акумуляторами лінійки SAS+ALL.

Літій-іонний акумулятор і зарядний пристрій не постачаються разом із придбаним пристроєм і повинні бути придбані окремо. Використання акумуляторів і зарядних пристроїв, відмінних від тих, що призначені для цього пристрою, призведе до втрати будь-яких гарантійних прав.

2. Опис пристрою

Рис. А: 1. кнопка блокування вимикача, 2. вимикач, 3. ручка, 4. гніздо для акумулятора, 5. кнопки заміни ріжучих елементів, 6. тример для живоплоту - ріжучий елемент, 7. тример для трави - ріжучий елемент

3. Призначення пристрою

Ножиці для трави/живої огорожі призначені для підстригання країв газонів і невеликих живоплотів та чагарників.

Допускається використання пристрою в ремонтно-будівельних роботах, ремонтних майстернях, аматорських роботах, при дотриманні умов використання і допустимих умов праці, викладених в інструкції з експлуатації.

4. Обмеження використання

Прилад можна використовувати тільки відповідно до "Допустимих умов експлуатації", наведених нижче.

Несанкціоновані зміни механічної та електричної конструкції, будь-які модифікації, операції з технічного обслуговування, не описані в інструкції з експлуатації, вважаються незаконними і призводять до негайної втрати гарантійних прав, а декларація про відповідність втрачає чинність. Використання електрострументу не за призначенням або всупереч інструкції з експлуатації призведе до негайної втрати гарантійних прав.

Допустимі умови праці
Безперервна робота S1
Діапазон температур для заряджання акумулятора 10 - 30°C. Не піддавати впливу температури вище 40°C.

5. Технічні дані

Модель обладнання	DED7089
Робоча напруга [В]	18 В постійного струму
Батарея	Літій-іонний
Швидкість п0 [хв-1]	1200
Ножиці для трави: Ширина різання [мм]	100
Тример для живоплоту: довжина [мм]	200
Машинка для стрижки живоплоту: товщина зрізу [мм]	8