

Instrukcja ważna dla urządzeń wyprodukowanych po: / Instruction manual valid for devices manufactured after: / Návod pro zařízení vyrobená po: / Návod pre obsluhu zariadení vyrobených po: / Instrukcija – jrenginiai, kurie buvo pagaminti nuo: / Lietošanas instrukcija ierīcēm izgatavotiem pēc: / Útmutató a után gyártott készülékekhez: / Manualul de utilizare pentru aparate fabricate după: / Navodila veljajo za naprave, proizvedene po: / Ръководството е валидно за устройства, произведени след: / Інструкція дійсна для пристроїв, виготовлених після: / Upute vrijede za uređaje proizvedene nakon: / Bedienungsanleitung für Geräte, hergestellt wurden die nach dem: **01.05.2024**

- PL** Podkaszarka akumulatorowa SAS+ALL 18V
Instrukcja obsługi z kartą gwarancyjną
- EN** Cordless trimmer SAS+ALL 18V
Instruction manual with guarantee card
- CZ** Akumulátorový vyžinač SAS+ALL 18V
Návod k obsluze se záručním listem
- SK** Akumulátorová strunová kosačka SAS+ALL 18 V
Užívateľská príručka so záručným listom
- LT** Akumulatorinė žoliapjovė-trimeris SAS+ALL 18V
Naudojimo instrukcija su Garantiniu lapu
- LV** Akumulatora pļaujmašīna SAS+ALL 18V
Lietošanas instrukcija ar garantijas talonu
- HU** Akkumulátoros szegélynyíró SAS+ALL 18V
Használati Utasítás Garanciajeggyel
- RO** Motocoasă cu acumulator SAS+ALL 18V
Instrucțiuni de utilizare și certificat de garanție
- SI** Akumulatorski turbinski rezalnik SAS+ALL 18V
Navodila za uporabo z garancijskim listom
- BG** SAS+ALL 18V акумулаторна косачка за трева
Инструкции за експлоатация с гаранционна карта
- UA** Акумуляторний тример для трави SAS+ALL 18V
Інструкція з експлуатації з гарантійним талоном
- HR** Akumulatorski trimer SAS+ALL 18V
Upute za upotrebu s jamstvenim listom
- DE** Akku-Rasentrimmer SAS+ALL 18V
Bedienungsanleitung mit Garantiekarte

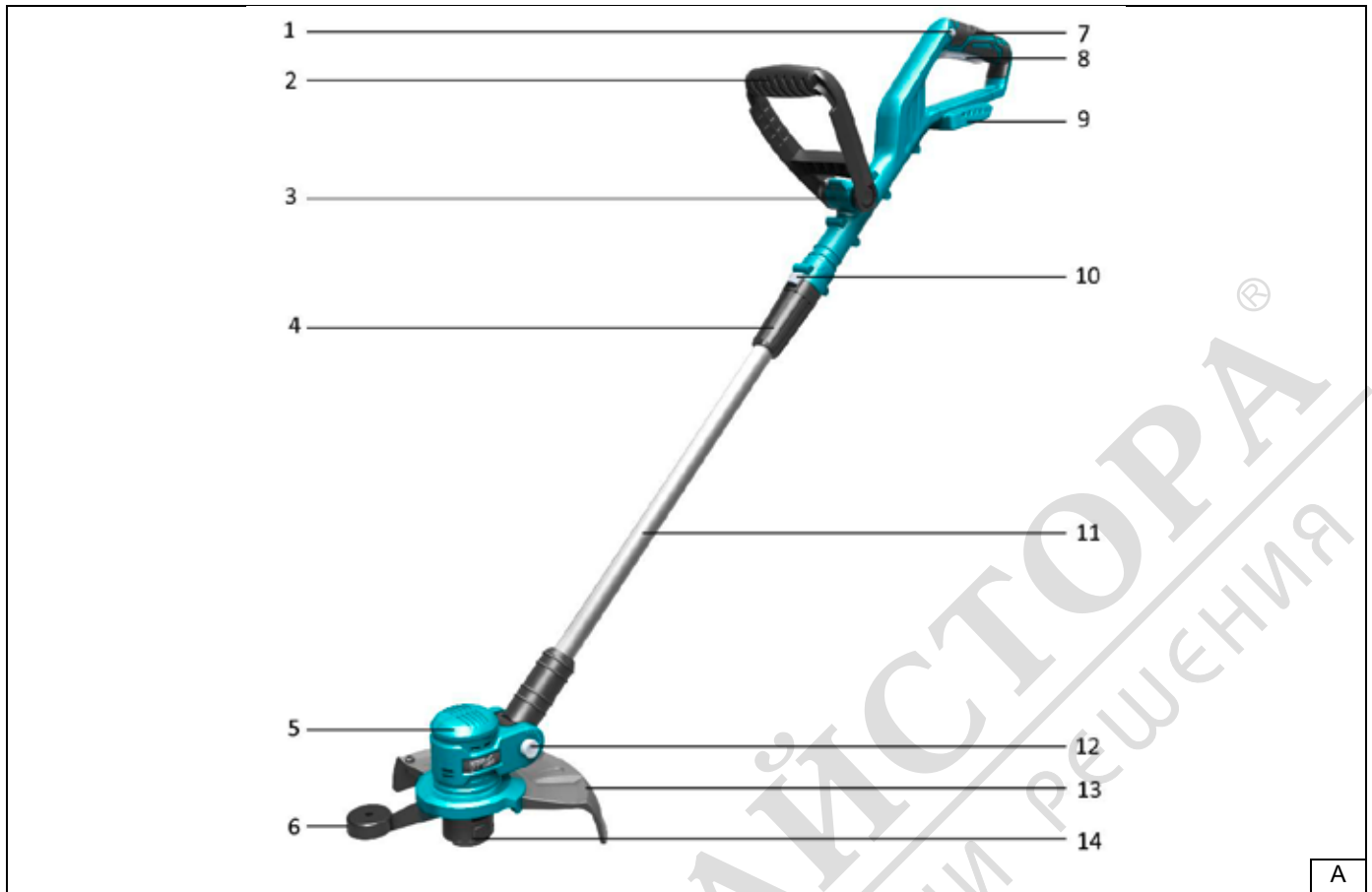


- PL** Wszelkie prawa zastrzeżone. Niniejsze opracowanie jest chronione prawem autorskim. Kopiowanie lub rozpowszechnianie Instrukcji Obsługi we fragmentach albo w całości bez zgody Dedra Exim zabronione Dedra Exim zastrzega sobie prawo do wprowadzania zmian konstrukcyjno-technicznych oraz komplectacyjnych bez uprzedniego powiadomienia. Zmiany te nie mogą stanowić podstawy do reklamowania produktu. Instrukcja obsługi dostępna na stronie www.dedra.pl
- EN** All rights reserved. This publication is protected by copyright. Copying or distribution of the User Manual in parts or in full without Dedra Exim's permission is prohibited Dedra Exim reserves the right to make design, technical and completion changes without prior notice. These changes may not constitute grounds for advertising the product. User manual available at www.dedra.pl
- CZ** Všechna práva vyhrazena. Toto zpracování je chráněno autorským právem. Kopírování nebo šíření Návodu k obsluze v částech nebo vcelku bez souhlasu společnosti Dedra Exim je zakázáno. Dedra Exim si vyhrazuje právo zavádět konstrukční a technické a komplementační změny bez dřívějšího oznámení. Tyto změny nemohou být základem pro reklamování výrobku. Návod k obsluze dostupný na stránkách www.dedra.pl
- SK** Všetky práva vyhradené. Tieto materiály sú chránené autorskými právami. Kopírovanie prípadne šírenie častí, prípadne celého návodu na obsluhu je bez súhlasu spoločnosti Dedra Exim zakázané. Dedra Exim si vyhradzuje právo na vykonávanie konštrukčno-technických zmien, a zmien doplnkového príslušenstva, bez predchádzajúceho upozornenia. Tieto zmeny nemôžu byť dôvodom na reklamáciu výrobku. Užívateľská príručka je dostupná na webovej stránke www.dedra.pl
- LT** Visos teisės saugomos. Šis kūrinys yra saugomas autorių teisių įstatymų. Eksploatavimo instrukcijos arba jos fragmentų kopijavimas ir platinimas be „Dedra Exim“ sutikimo draudžiamas. „Dedra Exim“ pasilieka sau teisę įvesti konstrukcinius, techninius arba komplektacijos pokyčius be išankstinio įspėjimo. Šie pokyčiai negali būti skundo dėl produkto pagrindu. Naudojimo instrukcija yra prieinama svetainėje: www.dedra.pl
- LV** Visas tiesības pasargātas. Šis izdevums ir sargāts ar autortiesību. Lietošanas Instrukcijas kopēšana vai izplatīšana pilnīgi vai fragmentos bez Dedra Exim firmas piekrišanas ir aizliegta. Firma Dedra Exim atstāj sev tiesību veikt konstrukcijas-tehniskas izmaiņu, kā arī komplektācijas izmaiņu bez iepriekšēja paziņojuma. Šīs izmaiņas nevar būt par pamatu produkta reklamēšanai. Lietošanas instrukcija pieejama mājaslapā www.dedra.pl
- HU** Minden jog fenntartva. A jelen kiadvány szerzői jogokkal védve. A Használati Utasítás másolása vagy terjesztése egészében vagy részleteiben a Dedra Exim írásos engedélye nélkül tilos A Dedra Exim fenntartja magának a szerkezeti-műszaki, valamint komplettálási változtatások előzetes bejelentés nélküli bevezetésének jogát. Ezek a változások nem szolgálhatnak alappal a termék reklamációjának. A használati utasítás a weboldalon elérhető www.dedra.pl.
- RO** Toate drepturile rezervate. Această redactare este protejată prin legea dreptului de autor. Este interzisă copierea, reproducerea în orice fel sau multiplicarea și distribuirea parțială sau în totalitate a Manualului de utilizare fără permisiunea firmei Dedra Exim Firma Dedra Exim își rezervă dreptul de a face modificări tehnice și constructive sau de completare a dispozitivului fără a notifica prealabil. Aceste modificări nu pot constitui temel pentru reclamarea produsului. Instrucțiunea de deservire accesibilă pe pagina www.dedra.pl
- SI** Vse pravice pridržane. Ta navodila so zaščiteni na podlagi predpisov o avtorskih pravicah. Prepovedano je kopiranje ali razširjanje teh navodil za uporabo po delih ali v celoti brez soglasja Dedra Exim. Dedra Exim si pridržuje pravico do uvajanja konstrukcijsko-tehničnih in komplectajskih sprememb brez predhodnega obvestila. Te spremembe ne morejo biti podlaga za prijavo reklamacije. Navodila za uporabo so na voljo na strani www.dedra.pl
- BG** Всички права запазени. Това произведение е защитено с авторски права. Забранено е копирането или разпространението на ръководството за потребителя на части или изцяло без разрешението на Dedra Exim Dedra Exim си запазва правото да прави промени в дизайна, техниката и окомплектовката без предварително уведомление. Тези промени не могат да бъдат основание за рекламиране на продукта. Ръководството за потребителя е на разположение на адрес www.dedra.pl
- UA** Всі права захищені. Ця робота захищена авторським правом. Копіювання або розповсюдження Посібника користувача повністю або частково без дозволу Dedra Exim заборонено Dedra Exim залишає за собою право вносити зміни в конструкцію, технічні характеристики та комплектацію без попереднього повідомлення. Ці зміни не можуть бути підставою для реклами продукту. Посібник користувача доступний на сайті www.dedra.pl
- HR** Sva prava pridržana. Ova je studija zaštićena autorskim pravima. Zabranjeno je kopiranje ili distribucija korisničkog priručnika, djelomično ili u cijelosti, bez pristanka Dedra Exima. Dedra Exim zadržava pravo uvođenja konstrukcijskih, tehničkih i montažnih promjena bez prethodne najave. Ove izmjene ne mogu biti temelj za reklamiranje proizvoda. Korisnički priručnik dostupan na www.dedra.pl
- DE** Alle Rechte vorbehalten. Die vorliegende Bedienungsanleitung wird durch das Urheber-recht geschützt. Kein Teil dieser Bedienungs-anleitung darf ohne schriftliche Einwilligung von Dedra Exim vervielfältigt oder verbreitet werden. Dedra Exim behält sich das Recht vor, Konstruktions- und technische Änderungen sowie Änderungen in der Zusammensetzung vorzunehmen, ohne vorher darüber zu informieren. Diese Änderungen können kein Grund zur Reklamation des Produkts bilden. Die Bedienungsanleitung ist auf der Internetseite www.dedra.pl zugänglich.

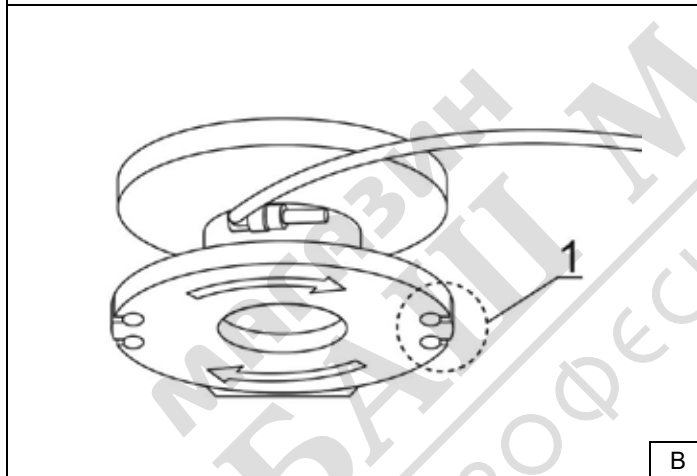
Kontakt
 Contact / Kontaktai / Kontakts / Elérhetőség / Contact / Pišite na / Свържете се с / Контакты / Kontakt
 Dedra Exim Sp. z o.o., ul. 3 Maja 8, 05-800 Pruszków
 Tel. +48 22 73 83 777 wew. 129, 165, fax +48 22 73 83 779
 servis@dedra.com.pl www.dedra.pl



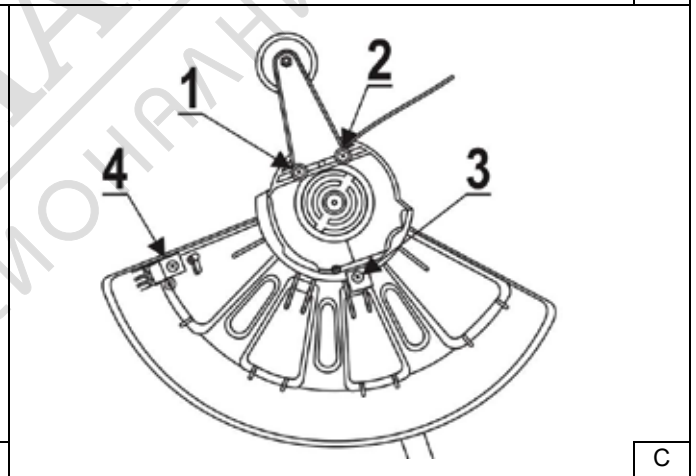
1. Zdjęcia i rysunki



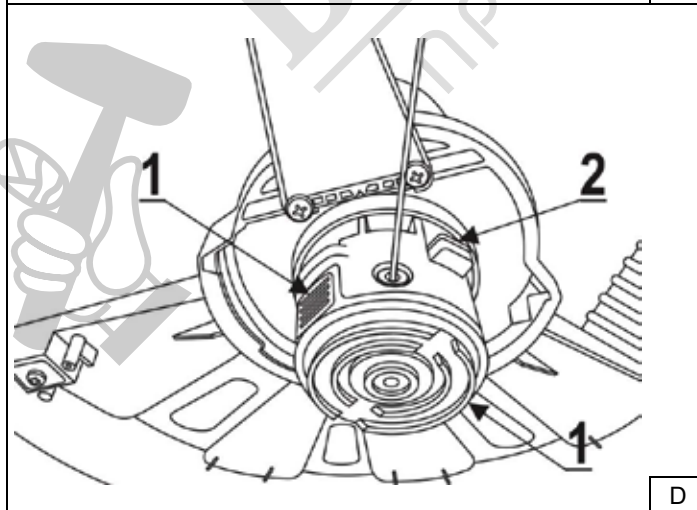
A



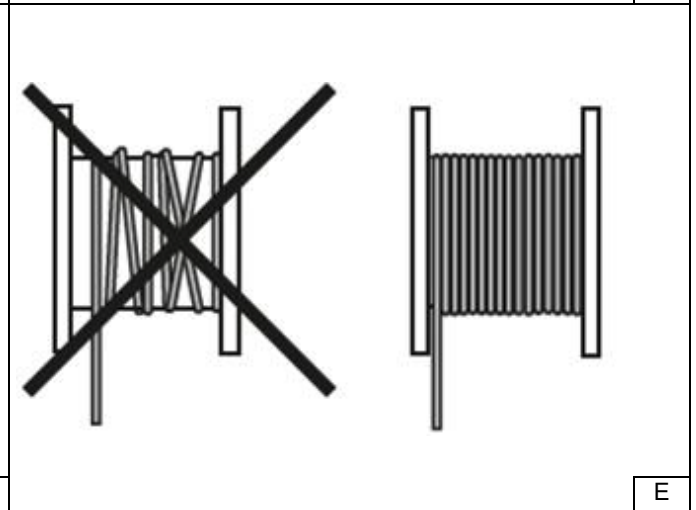
B



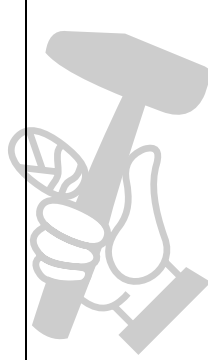
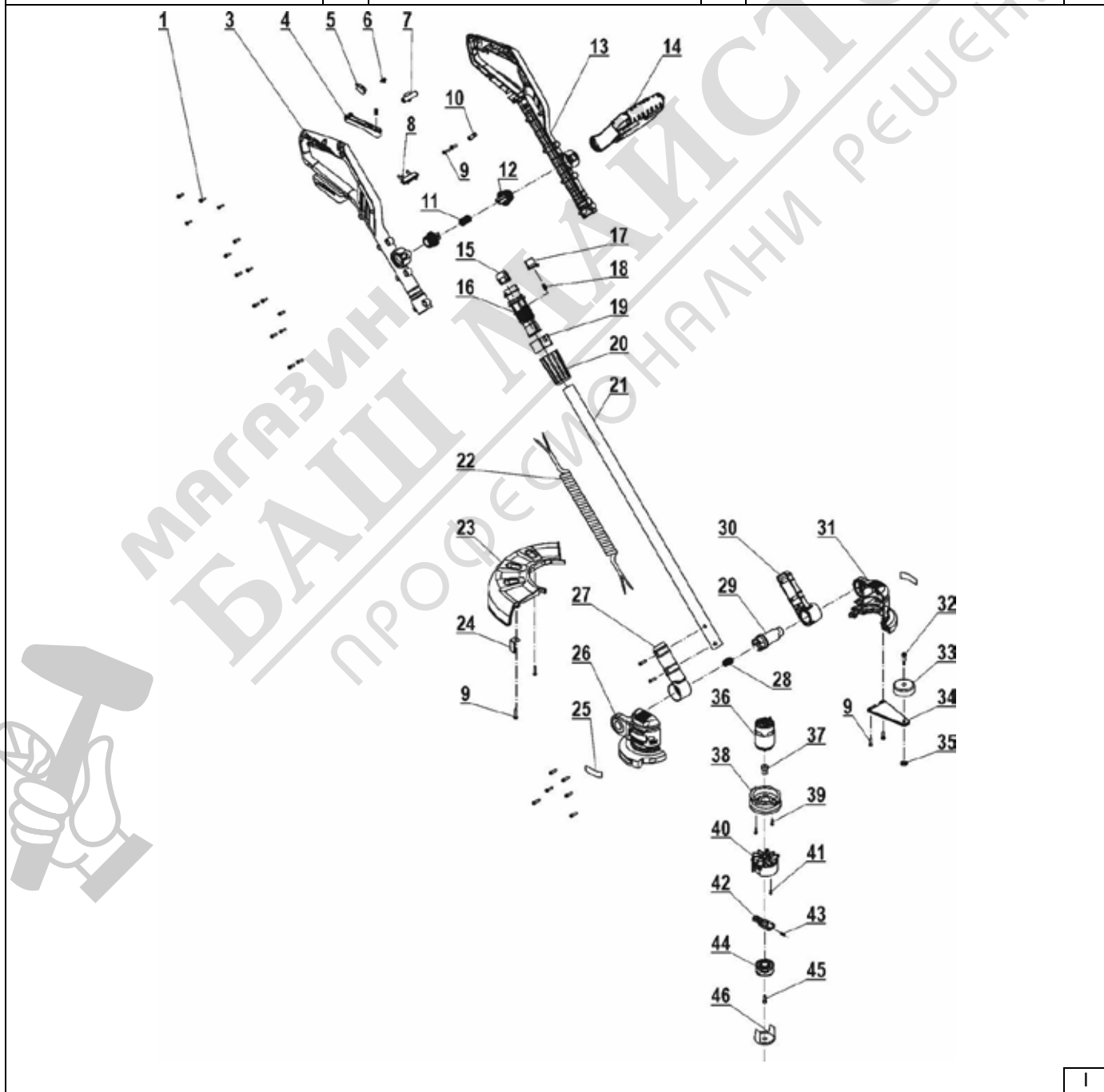
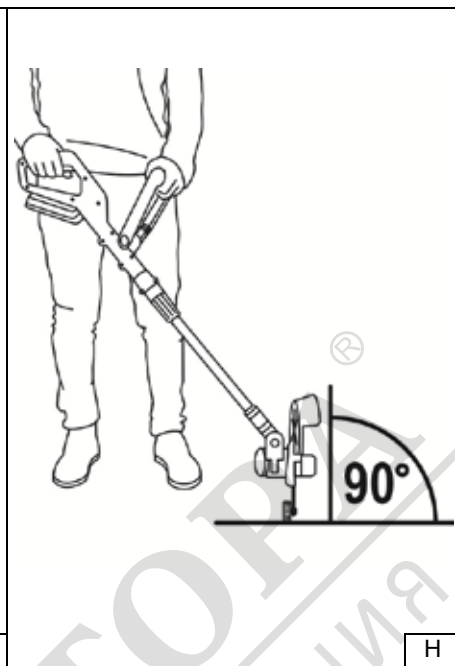
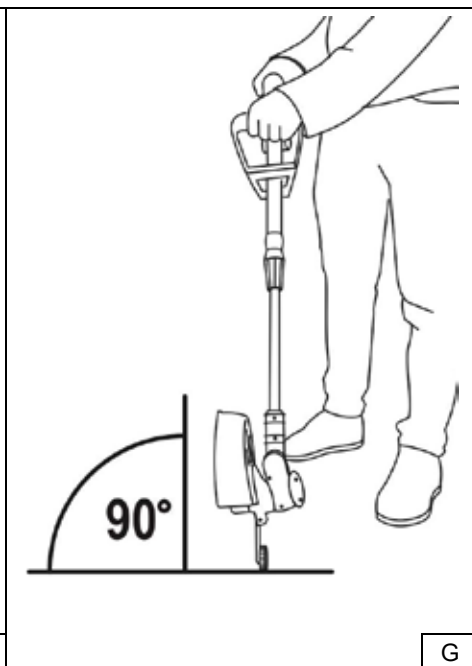
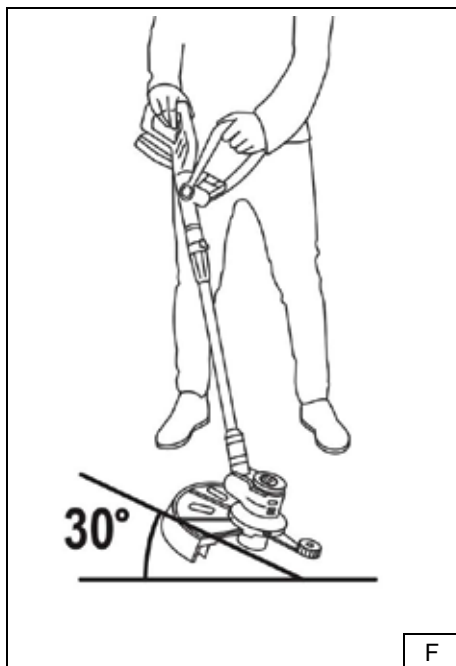
C



D



E



МАГАЗИН
БАШ
ПРОФИНАЛНИ РЕШЕНИЯ

9. пред oddajo izdelka z napako v reklamacijo ga je priporočljivo očistiti. Reklamacijski izdelek je priporočljivo skrbno zaščititi pred poškodbami med prevozom (reklamacijski izdelek je priporočljivo dostaviti v originalni embalaži).

10. Garancijski rok se podaljša za čas, ko uporabnik zaradi napake ni mogel uporabljati izdelka v garanciji.

Garancija ne izključuje, omejuje ali zadrži pravic uporabnika iz zakonskega jamstva za napake na prodanem blagu.

V skladu s členom 13(1) in (2) Uredbe (EU) 2016/679 Evropskega parlamenta in Sveta z dne 27. aprila 2016 o varstvu posameznikov pri obdelavi osebnih podatkov in o prostem pretoku takih podatkov ter o razveljavitvi Direktive 95/46/ES (v nadaljnjem besedilu: RODO) vas obveščamo

1. Skrbnik vaših osebnih podatkov, podanih v obrazcu, je DEDRA-EXIM sp z o.o. s sedežem v Pruszkovu [Pruszków], ul. 3 Maja 8, 05-800 Pruszków, Poljska (v nadaljevanju: "Skrbnik").
2. Vaši podatki bodo obdelovani le za namene izvedbe garancijskega postopka z napravo v skladu s črko b prvega odst. 6. člena Splošne uredbe o varstvu podatkov EU (v nadaljevanju: »SUVP«). Dajanje podatkov je prostovoljno, a nujno potrebno za izvedbo garancijskega postopka.
3. Vaše podatke bomo obdelovali skozi čas poteka garancijskega postopka in za namene arhiviranja za primer morebitne potrebe obrambe pred zahtevki do Skrbnika, vendar najdlje do izteka roka njihovega zastaranja.
4. Vaše podatke se sme razkriti samo subjektom, ki obdelujejo podatke za Skrbnika na podlagi pisne pogodbe o zaupanju osebnih podatkov v obdelavo in sicer, med drugim, subjektom, ki izvajajo storitve tehničnega servisa, storitve gostovanja ter vzdrževanja spletnega mesta, IT storitve, izvajalcem kurirskih storitev ipd.. Skrbnikovi dobavitelji so dolžni zagotavljati varnost podatkov ter izpolnjevati zahteve obvezujočih predpisov prava v zvezi z varstvom osebnih podatkov ter ne smejo uporabljati zaupanih jim osebnih podatkov za namene, ki niso določeni v pogodbi s Skrbnikom.
5. Vaši podatki ne bodo obdelovani na avtomatiziran način, v tem na način profiliranja, in ne bodo posredovani v tretjo državo/mednarodni organizaciji.
6. Imate v vsakem trenutku pravico dostopa do svojih podatkov ter pravico do popravka, izbrisa, omejitve obdelave le-teh, pravico do prenosa podatkov na drug subjekt, pravico do ugovora zoper njihovo obdelavo.
7. V vseh zadevah v zvezi z obdelavo vaših osebnih podatkov s strani Skrbnika nas lahko kontaktirate s sporočilom na ta e-poštni naslov: daneosobowe@dedra.pl
8. Imate pravico vložiti pritožbo pri organu, ki je v dani državi pristojen za varstvo osebnih podatkov

ВГ Съдържание

1. Снимки и чертежи
2. Описание на устройството
3. предназначение на устройството
4. Ограничение на използването
5. Технически данни
6. Подготовка за работа
7. Включване на устройството
8. Използване на устройството
9. Текуща поддръжка
10. Резервни части и принадлежности
11. Самостоятелно отстраняване на неизправности
12. Завършване на оборудването
13. Информация за потребителите относно извършването на електрическо и електронно оборудване
14. Гаранционна карта

Декларацията за съответствие е приложена към ръководството като отделен документ. При липса на декларация за съответствие, моля, свържете се с Dedra Exim Sp. z o.o.

Общите правила за безопасност са включени в ръководството като отделна книжка.

⚠ ПРЕДУПРЕЖДЕНИЕ. Прочетете всички предупреждения, **⚠** обозначени със символа, и всички инструкции. Неспазването на следните предупреждения и инструкции за безопасност може да доведе до токов удар, пожар или сериозно нараняване.

Запазете всички предупреждения и инструкции за бъдеща употреба.

2. Описание на устройството

Фиг. А: 1. бутон за заключване на превключвателя, 2. спомагателна ръкохватка, 3. регулиране на наклона на спомагателната ръкохватка, 4. блокираща гайка за регулиране на дължината на пръта, 5. корпус на двигателя, 6. ограничител на ръба, 7. основна ръкохватка, 8. превключвател, 9. гнездо за батерия, 10. регулиране на усукването на пръта, 11. прът, 12. регулиране на наклона на пръта, 13. предпазител на линията, 14. режеща глава.

3. Предназначение на устройството

Машината е предназначена за косене на трева или подобна мека растителност в труднодостъпни зони, т.е. около стволите на дърветата, под храстите, по склонове или в близост до стени. При правилно позициониране тримерът може да се използва и за подрязване на ръбовете на тревните площи.

Допустимо е устройството да се използва при ремонтни и строителни дейности, ремонтни работилници, любителска работа, като се спазват условията за използване и допустимите условия на работа, съдържащи се в инструкциите за експлоатация.

4. Ограничения на използването

Уредът може да се използва само в съответствие с "Разрешените условия на работа" по-долу. Незапазените промени в механичната и електрическата конструкция, всякакви модификации, операции по поддръжката, които не са описани в инструкциите за експлоатация, ще се считат за незаконни и ще доведат до незабавна загуба на гаранционни права, а декларацията за съответствие ще стане невалидна. Тримерът не трябва да се използва за косене на много гъста или мокра трева. Неправилната употреба или употребата, която не е в съответствие с инструкциите за експлоатация, ще доведе до незабавна загуба на гаранционни права.

ДОПУСТИМИ УСЛОВИЯ НА ТРУД S1 непрекъсната работа

Защитете от влага и валежи. Температурен диапазон на зареждане на батерията 10 - 30°C. Не излагайте на температури над 45°C.

5. Технически данни

Модел	DED7090
Захранване [V]	18 d.c.
Тип батерия	Li-Ion
Скорост n_0 [min ⁻¹]	8500
Ширина на рязане [mm]	300
Емисии на шум	
- Ниво на звукова мощност L_{WA} [dB(A)]	96,07
- Ниво на звуково налягане L_{pA} [dB(A)]	84,07
- Несигурност на измерването (K_{WA}) (K_{pA}) [dB(A)]	0,47
Вибрации	
- Ниво на вибрации на ръкохватката a_h [m/s ²]	<2,5
- Неопределеност на измерването на вибрациите K [m/s ²]	1,5
Тегло (без батерия и зарядно устройство) [kg]	1,6

Информация за вибрациите и шума

Общата стойност на вибрациите a_h и неопределеността на измерването са определени в съответствие с EN 50636-2-91 и са дадени в таблицата.

Емисиите на шум са определени в съответствие с EN 50636-2-91 Стойностите са дадени в таблицата по-горе.



Шумът може да причини увреждане на слуха, винаги носете защита на слуха, когато работите!

Декларираната обща стойност на вибрациите е измерена съгласно стандартен метод за изпитване и може да се използва за сравняване на едно оборудване с друго. Обявеното ниво на вибрациите може да се използва и за предварителна оценка на експозицията на вибрации.

Нивото на вибрациите по време на действителното използване на оборудването може да се различава от обявените стойности в зависимост от използването на работните инструменти, по-специално от вида на обработвания детайл и необходимостта от определяне на мерки за защита на оператора. За да се направи точна оценка на експозицията при действителните условия на използване, трябва да се вземат предвид всички части на работния цикъл, включително периодите, когато машината е изключена или когато е включена, но не се използва за работа.

6. Подготовка за работа



Устройството е част от гамата SAS+ALL и затова, за да се използва, трябва да се комплектова комплект, състоящ се от устройството, батерията и зарядното устройство. Използването на други батерии и зарядни устройства е забранено.



Извършвайте всички операции, описани в тази глава, при изключено захранване на .

Устройството в кутията е с отстранени предпазител на линията и ограничител на ръба. Поставете ги преди да започнете работа с уреда.

Монтиране на предпазителя на линията

Поставете стърчащите монтажни части на капака в съответните отвори във фланеца на корпуса на двигателя. След това завийте предпазния винт (фиг. В, 3).

Монтаж на ограничител на ръба

Поставете монтажните издатини на крайните ограничители в съответните отвори във фланеца на корпуса на двигателя. След това завийте монтажните винтове (фиг. В, 1 и 2).

Телескопична настройка на дължината на пръта

Разхлабете гайката на телескопичния прът (фиг. А, 4), удължете пръта до желаната дължина и го застопорете, като затегнете гайката.

Регулиране на ъгъла на усукване на телескопичния прът

Освободете блокировката чрез натискане на бутон (фиг. А, 10) и изберете една от трите налични настройки, описани на корпуса (0°, 90°, 180°). Заклучете отново след извършване на настройката.

Регулиране на ъгъла на телескопичния прът

Натиснете бутон за заключване, разположен в оста на въртене между корпуса на двигателя и телескопичния прът (фиг. А, 12), и задайте желания ъгъл на наклон.

Регулиране на положението на допълнителната ръкохватка

Натиснете едновременно двата бутона, разположени от противоположните страни на оста на въртене на спомагателната ръкохватка (фиг. А, 3), и преместете ръкохватката в желаната позиция.

Извърляне на линията от главата

За да издърпате влакното, натиснете бутона на главата (фиг. Г, 2) и едновременно с това леко издърпайте влакното. Всяко натискане на бутона удължава линията с около 1 см. Ако монофилната нишка е твърде дълга, тя ще бъде отрязана от режещия механизъм за нишки на капака (фиг. В, 4).

ВНИМАНИЕ При всяка работа се уверете, че всички части на машината, особено предпазителят на линията, са здраво закрепени, преди да започнете работа.

Регулиране на елементите за регулиране в съответствие с планираната операция

Настройте всички регулируеми елементи в зависимост от извършваната работа, така че да се осигури ергономична поза на оператора на машината. Устройството може да се използва по два начина. Това включва използването на различни настройки за наклона на главата спрямо телескопичната пръчка и ъгъла на пръчката.

- Косене

Настройте регулируемите елементи така, че ъгълът между оста на двигателя и телескопичния прът да е приблизително 30°, а ъгълът на завъртане на пръта да е 0°.

- Подрязване на ръбове

Когато подрязвате ръба на тревата от дясната страна на оператора, настройте регулируемите елементи така, че ъгълът между оста на двигателя и телескопичната пръчка да е 90°, а ъгълът на управление на пръчката да е 90°.

Когато режете ръба на тревата от лявата страна на оператора, настройте регулируемите елементи така, че ъгълът между оста на двигателя и телескопичната пръчка да е приблизително 60°, а ъгълът на завъртане на пръчката да е 180°.

След като направите горните настройки, регулирайте дължината на пръчката и наклона на спомагателната ръкохватка до положение, което осигурява здрав захват и стабилна поза на оператора.

Инсталиране на батерията

Батерията се монтира, като се плъзга във водача на гнездото за батерия (фиг. А, 9). След като се монтира, се уверете, че тресчотката на акумулатора блокира положението му.

7. Включване на устройството

ВНИМАНИЕ Преди да стартирате устройството, е необходимо да извършите стъпките, описани в раздела "Подготовка за работа".

За да стартирате машината, дръжте я така, че да не застрашавате оператора или намиращите се наблизо лица и работната глава да може да се върти свободно. Като държите спомагателната ръкохватка (фиг. А, 2) с лявата ръка, натиснете бутона за освобождаване на блокировката на превключвателя (фиг. А, 1) с палеца или показалеца на дясната ръка, а с другите пръсти хванете здраво основната ръкохватка (фиг. А, 7), като натиснете превключвателя отдолу (фиг. А, 8). Преди да започнете работа, извършете кратък тест без натоварване, за да проверите дали машината не се държи по неестествен начин (необичайни вибрации, смущаващ шум).

8. Използване на устройството

Работа в режим на косене

Дръжте машината по същия начин, както при стартирането ѝ, както е описано в глава 8. Застанете прави с лека крачка, за да осигурите стабилна стойка. Дръжте режещата глава точно над земята, наклонена към нея, така че режещата плоскост да образува ъгъл от 30° с косената повърхност (фиг. Е). Извършете косенето, като движите уреда бавно отляво надясно, след което се върнете в изходно положение и преминете към следващата площ за косене. Периодично се уверявайте, че около режещата глава няма замърсявания, които биха могли да доведат до нейното блокиране. Високата трева трябва да се коси поетапно, т.е. да се правят подходящ брой разрези от няколко до няколко сантиметра, като се започва от върховете на растенията. Прецизното косене на труднодостъпни места трябва да се извършва с помощта на крайния ограничител, като той се опира перпендикулярно на косения обект.

Използване на устройството в режим на рязане на ръбове

Дръжте уреда по същия начин, както при стартирането му, както е описано в Глава 8. Застанете прави с лека крачка, за да осигурите стабилна стойка. Опредете уреда до земята върху крайния ограничител, перпендикулярно на него (фигури Ж и З). Бавно преместете уреда по ръба, който трябва да се отреже.

Автоматично опъване на линията

Тримерът е оборудван с автоматична система за опъване на линията. При изключване на машината линията се удължава автоматично до дължина приблизително 1 см. Ако линията е твърде дълга, тя ще бъде отрязана от острието за скъсяване на линията на капака.

Незабавно спрете работата на оборудването, ако:

- тримерът се удари в чужд предмет - за да проверите дали не е причинена повреда.
- се появяват вибрации, по-силни от тези при нормална работа - да се определи причината.

ВНИМАНИЕ Никога не оставяйте работещ уред. Изчакайте двигателят да спре след изключване.

9. Текуща поддръжка

ВНИМАНИЕ Извършвайте всички операции, описани в тази глава, при изключено електрозахранване.

За да се гарантира безопасността при работа и да се удължи експлоатационният живот на устройството, трябва да се извършва редовна поддръжка в условията на сервиз.

Почистване

Почиствайте уреда след всяка употреба, за да отстраните всички останали растителни остатъци. За по-обстойно почистване може да се използва леко влажна кърпа с евентуално добавяне на неагресивни почистващи препарати. Устройството не трябва да се мие под течаща вода (риск от наводняване).

Смяна на линията за рязане

За да замените монофилната нишка, можете да закупите нова пълна шпула с монофилна нишка, която се продава като отделен аксесоар (DED70901), или да навиете нова монофилна нишка с диаметър не по-голям от 1,6 mm върху неповредената шпула.

Премахване на макарата на линията

Върху режещата глава натиснете ключалките (фиг. D, 1) и свалете капачката на главата. Отдолу има шпула с влакно, която трябва да се извади.

Навиване на линията

Отстранете останалата част от старото влакно от макарата, поставете края на влакното в отвора за закрепване, така че при огъване на 180° то да се навие в посоката, указана от стрелките на макарата (фиг. Б). Навийте влакното по протежение на винтовата линия, без да го заплитате (фиг. Д), докато шпунтата се напълни, след което трябва да се отреже. За да се предотврати размотаването на линията, края на линията може да се постави в прореза в маншета на шпунтата (фиг. В, 1).

Монтиране на шпунтата с монофилно влакно в режещата глава

Прекарайте парче влакно през отвора за влакно в барабана на главата, след което поставете шпунтата в главата, така че стрелките, указващи посоката на навиване, да се виждат и зъбите под шпунтата да взаимодействат правилно с механизма на главата. След като сте се уверили, че макарата е поставена правилно, фиксирайте капачката, като я натиснете в корпуса на главата.

Смяна на режещата глава

Върху режещата глава натиснете ключалките (фиг. D, 1) и свалете капачката на главата. Отдолу, в средата, има винт, който трябва да се отвинти, като дръжите режещата глава с другата ръка. Завинтете новата глава със същия (ако не е повредена) или с нов монтажнен винт и поставете капачката на главата.

Съхранение и транспортиране

Когато устройството не се използва, го съхранявайте с изключена батерия, на сухо и добре проветриво място, недостъпно за деца. Транспортирайте уреда и другите компоненти, изброени в комплекта на уреда, по такъв начин, че да не бъдат изложени на вредни условия на околната среда, като влажност, валежи, високи температури (над 45°C), налягане, което може да доведе до механични повреди, и други условия, които могат да окажат отрицателно въздействие върху уреда. Изключете батерията по време на транспортиране.

ВНИМАНИЕ Замяната на неметални режещи устройства с метални не е разрешена!

10. Резервни части и принадлежности

Устройството от линията SAS+ALL може да бъде оборудвано с всяка батерия от линията SAS+ALL. За да изберете подходяща батерия и зарядно устройство, препоръчваме ви да се консултирате с гамата Dedra Exim на www.dedra.pl.

Предлагани аксесоари:

- DED70901 - макарата за линия

За закупуване на резервни части и аксесоари се обърнете към сервиза на Dedra Exim. Данните за контакт можете да намерите на страница 1 от ръководството.

Когато поръчвате резервни части, посочете номера на партидата върху табелката с имената и номера на частта от монтажния чертеж.

По време на гаранционния период ремонтите се извършват в съответствие с условията, посочени в гаранционната карта. Моля, предайте дефектния продукт за ремонт на мястото на покупката (продавачът е длъжен да приеме дефектния продукт), изпратете го в централния сервизен център на Dedra Exim или го изпратете в сервизния център, който е най-близо до вашето местоживее (списък на сервизните центрове на www.dedra.pl). Моля, приложете попълнената гаранционна карта. След изтичане на гаранционния срок ремонтите се извършват от централния сервиз. Изпратете дефектния продукт до сервизния център (транспортните разходи се заплащат от потребителя).

11. Самостоятелно отстраняване на неизправности

ВНИМАНИЕ Изключете устройството от електрическата мрежа, преди да започнете самостоятелно да отстранявате неизправности.

Проблем	Причина	Решение
Устройството не се включва	Неправилно монтирана батерия	Поставете правилно батерията
	Разредена батерия	Зареджване на батерията
	Дефектна батерия	Заменете батерията с изправна
	Дефектен превключвател или двигател	Поръчайте сервизно обслужване на устройството
Устройството работи трудно	Остатъчни растителни остатъци	Отстранете растителните остатъци около главата

Намаляваща производителност на рязане	Прекалено къса линия за рязане	Удължете линията до правилната дължина
Линията не се изтегля	Въжето на макарата е заплетено	Издърпайте макарата, развийте влакното и го навийте правилно
	Няма влакно на макарата	Заменете макарата с пълна или навийте влакното на макарата
Прекомерни вибрации на машината	Остатъчни растителни остатъци	Премахване на всички останали растителни остатъци
	Повредена режеща глава	Сменете режещата глава
Устройството прегрява	Затрупани вентилационни отвори	Чисти вентилационни отвори

12. Завършване на оборудването

1. тример - 1 бр., 2. предпазител на линията - 1 бр., 3. ограничител на ръба - 1 бр., 4. монтажни винтове - 1 кпл.

13. Информация за потребителите относно извършването на електрическо и електронно оборудване (приложимо за домакинства)



Символът, изобразен върху продуктите или придружаващата ги документация, указва, че дефектното електрическо или електронно оборудване не трябва да се извърля заедно с битовите отпадъци. Ако трябва да извърлите, да използвате повторно или да възстановите компоненти, е правилно да ги занесете в специализиран пункт за събиране, където ще бъдат приети безплатно. Информация за местоположението на пунктовете за събиране на употребявано оборудване се предоставя от местните власти, например на техните уебсайтове. Правилното рециклиране на устройствата ви позволява да спестите ценни ресурси и да избегнете отрицателни въздействия върху здравето и околната среда в резултат на възможното наличие на: опасни вещества, смеси и компоненти в оборудването. Неправилното извършване на отпадъци е свързано с риск от санкции съгласно съответните местни разпоредби. Потребители в страни от ЕС: Ако трябва да извърлите електрическо или електронно оборудване, моля, свържете се с най-близкия пункт за продажба или с вашия доставчик, който ще ви предостави допълнителна информация. Извършване в страни извън Европейския съюз: Този символ се отнася само за страните от Европейския съюз. Ако желаете да извършите този продукт, моля, свържете се с местните власти или с търговеца за правилния начин на извършване

Гаранционна карта на

Акумулаторна косачка за трева

Номер на поръчката: **DED7090** Номер на партидата:

(наричан по-долу "Продуктът")

Дата на закупуване на продукта:

Печат на дилъра

Дата и подпис на продавача:

Изявление на потребителя:

Потвърждавам, че съм информиран за условията на гаранцията и последствията от неспазването на указанията в инструкцията за експлоатация и гаранционната карта. Запознат съм с условията на тази гаранция, което потвърждавам със саморъчния си подпис:

.....

Дата и място

Подпис на потребителя

I. Отговорност за продукта

- Гарант - Dedra Exim Sp. z o.o. със седалище в Прушков, адрес: гр: 3 Maja 8, 05-800 Pruszków, KRS 0000062517, Окръжен съд на град Варшава във Варшава, XIV Икономическо отделение на Националния съдебен регистър, NIP 527-020-49-33, акционерен капитал: 100 980,00 PLN.
- Съгласно условията, посочени в тази гаранционна карта, Гарантът гарантира Продукта, произхождащ от дистрибуцията на Гаранта.
- Отговорността по гаранцията покрива само дефекти, възникнали по причини, присъщи на Продукта в момента на предоставянето му на Потребителя.
- По силата на гаранцията Потребителят има право на безплатен ремонт на Продукта, при условие че дефектът се е проявил по време на гаранционния период. Методът на ремонт на Продукта (методът на ремонт) е по преценка на Гаранта. Ако Гарантът установи, че ремонтът не е възможен, той си запазва правото да замени дефектния елемент или целия Продукт с бездефектен, да намали цената на Продукта или да се откаже от договора.

По отношение на потребител, който не е потребител по смисъла на Закона от 23 април 1964 г. Граждански кодекс, отговорността на Гаранта за вреди, произтичащи от тази гаранция и/или във връзка с нейното сключване и изпълнение, независимо от правния титул, е ограничена до максималната стойност на дефектния Продукт.

II. Гаранционен период

Компоненти на продукта	Продължителност на гаранционната защита
18V акумулаторен тример за трева	36 месеца от датата на закупуване на Продукта, както е посочено в тази гаранционна карта
Протектор за маркуч, ограничител на ръба, режеща глава, линия	Елементи, които не се покриват от гаранцията

III. Условия за ползване на гаранцията

- Потребителят трябва да представи попълнената гаранционна карта за Продукта и да докаже обстоятелствата на закупуване на Продукта, например чрез представяне на касова бележка, фактура и др. За целите на ефективното разглеждане на рекламации се препоръчва Потребителят да представи заедно с Продукта всички компоненти, посочени в "Комплектоване на устройството", съдържащо се в Ръководството за потребителя.
- че потребителят спазва инструкциите в ръководството за експлоатация и гаранционната карта.
 - Гаранцията обхваща само територията на Република Полша и ЕС.
 - Гаранцията не покрива дефекти на Продукта, произтичащи по-специално от:
 - Неспазване от страна на потребителя на условията, посочени в инструкциите за експлоатация, по-специално по отношение на правилната експлоатация, поддръжка и почистване;
 - Използване на продукти за почистване или поддръжка от страна на потребителя, които не съответстват на инструкциите за експлоатация;
 - Неподходящо съхранение и транспортиране на Продукта от страна на Потребителя;
 - Неразрешени промени и/или изменения на Продукта от страна на Потребителя, които не са били съгласувани с Гаранта;
 - Използването от страна на Потребителя в Продукта на консумативи, които не съответстват на Инструкцията за експлоатация.
 - Потребител, който не е потребител по смисъла на Закона от 23 април 1964 г. Граждански кодекс, губи гаранцията за Продукта, в който:
 - серийните номера, обозначенията на датата и табелките с номиналните стойности са били отстранени, променени или повредени от потребителя;
 - пломбите са били повредени от потребителя или имат следи от манипулация от страна на потребителя.
 Внимание: Потребителят трябва да извършва дейностите, свързани с ежедневната експлоатация на Продукта, произтичащи, наред с другото, от Инструкциите за употреба, сам и за своя сметка.

IV. Процедура за подаване на жалби

- В случай, че се установи, че Продуктът работи неправилно, моля, уверете се, че всички стъпки, посочени в инструкциите за експлоатация, са извършени правилно, преди да подадете рекламация.
- Препоръчително е да подадете жалба незабавно, за предпочитане в рамките на 7 дни от забелязването на дефект в Продукта. Потребител, който не е потребител по смисъла на Закона от 23 април 1964 г. Граждански кодекс, губи правата, произтичащи от тази гаранция, ако рекламацията не бъде направена в рамките на 7 дни.
- Уведомяването за жалба може да се извърши, *inter alia*, на мястото на закупуване на Продукта, в гаранционното обслужване или писмено на адреса: Dedra Exim Sp. z o.o., ul. 3 Maja 8, 05-800 Pruszków.
- Потребителят може да подаде жалба, като използва формуляра, достъпен на уебсайта www.dedra.pl. ("Формуляр за гаранционна рекламация").
- адресите на гаранционното обслужване за отделните страни са достъпни на адрес www.dedra.pl. Ако няма гаранционен сервис за дадена страна, препоръчваме да отправяте гаранционни претенции на адрес: Dedra Exim Sp. z o.o. ul. 3 Maja 8, 05-800 Pruszków (Полша).
- С оглед на безопасността на Потребителя е забранено използването на дефектен Продукт.
- Внимание: Използването на дефектен Продукт е опасно за здравето и живота на Потребителя.
- Изпълнението на задълженията по гаранцията ще се осъществи в рамките на 14 работни дни, считано от датата на доставка на декларирания Продукт от Потребителя.
- преди да предадете дефектния Продукт за рекламация, се препоръчва да го почистите. Препоръчва се Продуктът за рекламация да бъде внимателно защитен от повреди по време на транспортиране (препоръчва се Продуктът за рекламация да се достави в оригиналната му опаковка).
- Гаранционният срок се удължава с времето, през което Потребителят не е могъл да използва Продукта, обхванат от гаранцията, поради дефект. Гаранцията не изключва, не ограничава и не спира правата на Потребителя, произтичащи от гаранционните разпоредби, за дефекти на продадените стоки.

В съответствие с член 13, параграфи 1 и 2 от Регламент (ЕС) 2016/679 на Европейския парламент и на Съвета от 27 април 2016 г. относно защитата на физическите лица във връзка с обработването на лични данни и относно свободното движение на такива данни и за отмяна на Директива 95/46/ЕО ("ОПЗД"), с настоящото Ви информираме, че


- Администраторът на Вашите лични данни, посочени във формуляра е DEDRA-EXIM sp. z o.o. със седалище в Прушков, на ул. 3 Maja 8, 05-800 Pruszków (по-нататък: „Администратор“).
- Вашите лични данни ще се обработват изключително с цел провеждане на гаранционната процедура на устройството съгласно ст. 6 ал. 1 буква "б" от Общия регламент за защита на личните данни (по-нататък: „ОПЗД“)

- Посочване на данните е доброволно, но е необходимо за провеждане на гаранционната процедура.
- Вашите лични данни ще се обработват през срока на разглеждането на провеждане на гаранционната процедура и за архивни цели при необходимост от защита от евентуалните претенции към Администратора не по-дълго отколкото до датата на давността им.
 - Вашите лични данни могат да се обявяват изключително на операторите, обработващи данните в полза на Администратора въз основа на писмен договор за възлагане на обработването на личните данни, предоставящи, м.др. услуги по технически сервиз, хостинг или обслужване на уеб-сайта, по IT обслужване, на куриерска служба. Доставчиците на Администратора са задължени да осигурят защита на личните данни и да отговарят на изискванията на действащото законодателство, свързано със защита на личните данни и не могат да използват доверените им лични данни за целите, различни от определените в договор с Администратора.
 - Вашите данни няма да бъдат обработвани по автоматизиран начин, в това число във формата на профилиране, и няма да се предоставят в трета страна/международна организация.
 - Имате право на достъп до съдържанието на личните си данни и право всеки момент да ги коригирате, изтриете, ограничите обработването им, право да прехвърляте данните, право да подадете възражение.
 - По всякакви въпроси, свързани с обработването на Вашите лични данни от Администратора можете да се свържете на електронен адрес: daneosobowe@dedra.pl;
 - Имате право да подадете жалба до органа, компетентен относно въпросите за защита на личните данни

UA Зміст

- фотографії та малюнки
- Опис пристрою
- призначення пристрою
- Обмеження використання
- Технічні дані
- підготовка до роботи
- Увімкнення пристрою
- Використання пристрою
- поточне обслуговування
- запасні частини та аксесуари
- самостійне усунення несправностей
- комплектування обладнання
- інформація для користувачів щодо утилізації електричного та електронного обладнання
- Гарантійний талон

Декларація відповідності додається до інструкції окремим документом. У разі відсутності декларації відповідності, будь ласка, зверніться до компанії Dedra Exim Sp. z o.o.
Загальні правила безпеки включені в посібник окремим буклетом.

⚠ ПОПЕРЕДЖЕННЯ. Прочитайте всі попередження, позначені цим  символом, та всі інструкції. Недотримання наведених нижче попереджень та інструкцій з техніки безпеки може призвести до ураження електричним струмом, пожежі або серйозних травм.

Зберігайте всі попередження та інструкції для подальшого використання.

2. Опис пристрою

Рис. А: 1. кнопка блокування вимикача, 2. допоміжна рукоятка, 3. регулятор нахилу допоміжної рукоятки, 4. контргайка регулювання довжини штанги, 5. корпус двигуна, 6. обмежувач краю, 7. основна рукоятка, 8. вимикач, 9. гніздо для акумулятора, 10. регулятор скручування штанги, 11. штанга, 12. регулятор нахилу штанги, 13. захисний кожух волосіні, 14. ріжуча головка.

3. Призначення пристрою

Машина призначена для скошування трави або подібної м'якої рослинності у важкодоступних місцях, наприклад, навколо стовбурів дерев, під кущами, на схилах або біля стін. При правильному розташуванні тример можна також використовувати для підстригання країв газону.
Допускається використання пристрою в ремонтно-будівельних роботах, ремонтних майстернях, аматорських роботах, при дотриманні умов використання і допустимих умов праці, викладених в інструкції з експлуатації.

4. Обмеження у використанні

Прилад може використовуватися тільки відповідно до "Дозволенних умов експлуатації", наведених нижче. Несанкціоновані зміни механічної та електричної конструкції, будь-які модифікації, операції з технічного обслуговування, не описані в інструкції з експлуатації, вважаються незаконними і призводять до негайної втрати гарантійних прав, а декларація відповідності втрачає чинність. Тример не можна використовувати для косіння дуже густої або мокрої трави. Неправильне використання або використання, що не відповідає інструкції з експлуатації, призводить до негайної втрати гарантійних прав.

ДОПУСТИМИ УМОВИ ПРАЦІ

Безперервна робота S1

Захищати від вологи та атмосферних опадів. Діапазон температур для зарядки акумулятора 10 - 30°C. Не піддавати впливу температури вище 45°C.

5. Технічні дані

Модель	DED7090
Живлення [В]	18 д.ц.
Тип батареї	Літій-іонний
Швидкість ν_0 [хв] ⁻¹	8500
Ширина різання [мм]	300
Викиди шуму	
- Рівень звукової потужності L_{WA} [дБ(А)]	96,07
- Рівень звукового тиску L_{pA} [дБ(А)]	84,07
- Невизначеність вимірювання (K_{WA}) (K_{pA}) [дБ(А)].	0,47
Вібрації	
- Рівень вібрації ручки a_h [м/с] ²	<2,5
- Невизначеність вимірювання вібрації K [м/с] ²	1,5
Vaга (без акумулятора та зарядного пристрою) [кг]	1,6

Інформація про вібрації та шум

Сумарне значення вібрації a_h і невизначеність вимірювання були визначені відповідно до EN 50636-2-91 і наведені в таблиці.
Викиди шуму були визначені відповідно до EN 50636-2-91, значення наведені в таблиці вище.



ПРИМІТКА

Шум може призвести до пошкодження слуху, завжди використовуйте засоби захисту органів слуху під час роботи!

Заявлене значення загальної вібрації було виміряно відповідно до стандартного методу випробувань і може використовуватися для порівняння одного обладнання з іншим. Заявлений рівень вібрації також може бути використаний для попередньої оцінки впливу вібрації.

Рівень вібрації під час фактичного використання обладнання може відрізнятися від заявлених значень, залежно від використання робочих інструментів, зокрема типу заготовки та необхідності визначення заходів для захисту оператора. Для точної оцінки впливу в реальних умовах експлуатації необхідно враховувати всі частини робочого циклу, включаючи періоди, коли верстат вимкнений або коли він увімкнений, але не використовується для роботи.

6. Підготовка до роботи



ПРИМІТКА

Пристрій є частиною лінійки SAS+ALL, тому для його використання необхідно придбати комплект, що складається з пристрою, акумулятора та зарядного пристрою. Використання інших акумуляторів та зарядних пристроїв заборонено.



ПРИМІТКА

Виконуйте всі операції, описані в цьому розділі, при відключеному живленні.

З пристрою в коробці знято захисний кожух лінії та обмежувач краю. Встановіть перед початком роботи.

Встановлення захисного кожуха

Вставте кріпильні деталі кришки, що виступають, у відповідні отвори на фланці корпусу електродвигуна. Потім вкрутіть запобіжний гвинт (рис. С, 3).

Встановлення краєвого упору

Вставте монтажні виступи обмежувача у відповідні отвори у фланці корпусу двигуна. Потім закрутіть кріпильні гвинти (рис. С, 1 і 2).

Регулювання довжини телескопічної штанги

Ослабте гайку на телескопічній штанзі (рис. А, 4), висуньте штангу на потрібну довжину і зафіксуйте її, затягнувши гайку.

Регулювання кута скручування телескопічної штанги

Зніміть фіксатор, натиснувши кнопку (рис. А, 10), і виберіть одне з трьох доступних налаштувань, описаних на корпусі (0°, 90°, 180°). Після налаштування знову заблокуйте.

Регулювання кута нахилу телескопічної штанги

Натисніть кнопку блокування, розташовану на осі повороту між корпусом двигуна і телескопічною штангою (рис. А, 12), і встановіть потрібний кут нахилу.

Регулювання положення допоміжної ручки

Одночасно натисніть дві кнопки на протилежних сторонах осі обертання допоміжної рукоятки (рис. А, 3) і перемістіть рукоятку в потрібне положення.

Викидання волосіні з головки

Щоб витягнути мононитку, натисніть кнопку на голівці (рис. D, 2) і одночасно акуратно потягніть за мононитку. Кожне натискання кнопки подовжує волосінь приблизно на 1 см. Якщо мононитка занадто довга, вона буде обрізана обрізувачем нитки на кришці (мал. С, 4).



ПРИМІТКА

Перед початком роботи переконайтеся, що всі частини машини, особливо захисний кожух, надійно закріплені.

Налаштування регульованих елементів відповідно до запланованої операції

Відрегулюйте всі регульовані елементи відповідно до виконуваної роботи, щоб забезпечити ергономічну позу оператора машини. Пристрій можна використовувати двома способами. Це передбачає використання різних налаштувань нахилу голови по відношенню до телескопічної палиці та кута нахилу палиці.

- Косіння

Відрегулюйте регульовані елементи так, щоб кут між віссю двигуна і телескопічною штангою становив приблизно 30°, а кут повороту штанги був встановлений на рівні 0°.

- Обрізка країв