

Instrukcja ważna dla urządzeń wyprodukowanych po: / Instruction manual valid for devices manufactured after: / Návod pro zařízení vyrobená po: / Návod pre obsluhu zariadení vyrobených po: / Instrukcija – įrenginiai, kurie buvo pagaminti nuo: / Lietošanas instrukcija ierīcēm izgatavotiem pēc: / Útmutató a után gyártott készülékekhez: / Manualul de utilizare pentru aparate fabricate după: / Navodila za uporabo veljajo za naprave, izdelane po: / Ръководството е валидно за устройства, произведени след: / Bedienungsanleitung für Geräte, hergestellt wurden die nach dem: **01.08.2024**

**PL** Szlifierka kątowa 125 mm 18V  
Instrukcja obsługi z kartą gwarancyjną

**EN** Cordless angle grinder 125mm 18V  
Instruction manual with guarantee card

**CZ** Úhlová bruska 125 mm 18V  
Návod k obsluze se záručním listem

**SK** Uhlová bruska 125 mm 18V  
Užívateľská príručka so záručným listom

**LT** Kampinis šlifuoškis 125 mm 18V  
Naudojimo instrukcija su Garantiniu lapu

**LV** Stūra slīpmašīna 125 mm 18V  
Lietošanas instrukcija ar garantijas talonu

**HU** Sarokcsiszológép 125 mm 18V  
Használati Utasítás Garanciajeggyel

**RO** Polizor unghiular 125 mm 18V  
Instrucțiuni de utilizare și certificat de garanție

**SI** Kotni brusilnik 125 mm 18V  
Navodila za uporabo z garancijsko kartico

**BG** Ъглошлайф 125 мм 18V  
Инструкции за експлоатация с гаранционна карта

**HR** Kutna brusilica 125 mm 18 V  
Upute za upotrebu s jamstvenim listom

**DE** Winkelschleifmaschine 125 mm 18V  
Bedienungsanleitung mit Garantiekarte



**PL** Wszelkie prawa zastrzeżone. Niniejsze opracowanie jest chronione prawem autorskim. Kopiowanie lub rozpowszechnianie Instrukcji Obsługi we fragmentach albo w całości bez zgody Dedra Exim zabronione. Dedra Exim zastrzega sobie prawo do wprowadzania zmian konstrukcyjno-technicznych oraz kompletyjnych bez uprzedniego powiadomienia. Zmiany te nie mogą stanowić podstawy do reklamowania produktu. Instrukcja obsługi dostępna na stronie [www.dedra.pl](http://www.dedra.pl)

**EN** All rights reserved. This publication is protected by copyright. Copying or distribution of the User Manual in parts or in full without Dedra Exim's permission is prohibited. Dedra Exim reserves the right to make design, technical and completion changes without prior notice. These changes may not constitute grounds for advertising the product. User manual available at [www.dedra.pl](http://www.dedra.pl)

**CZ** Všechna práva vyhrazena. Toto zpracování je chráněno autorským právem. Kopírování nebo šíření Návodu k obsluze v částech nebo vcelku bez souhlasu společnosti Dedra Exim je zakázáno. Dedra Exim si vyhrazuje právo zavádět konstrukční a technické a komplementační změny bez dřívějšího oznámení. Tyto změny nemohou být základem pro reklamování výrobku. Návod k obsluze dostupný na stránkách [www.dedra.pl](http://www.dedra.pl)

**SK** Všetky práva vyhradené. Tieto materiály sú chránené autorskými právami. Kopírovanie prípadne šírenie častí, prípadne celého návodu na obsluhu je bez súhlasu spoločnosti Dedra Exim zakázané. Dedra Exim si vyhradzuje právo na vykonávanie konštrukčno-technických zmien, a zmien doplnkového príslušenstva, bez predchádzajúceho upozomenia. Tieto zmeny nemôžu byť dôvodom na reklamáciu výrobku. Užívateľská príručka je dostupná na webovej stránke [www.dedra.pl](http://www.dedra.pl)

**LT** Visos teisės saugomos. Šis kūrinys yra saugomas autorių teisių įstatymų. Eksploatavimo instrukcijos arba jos fragmentų kopijavimas ir platinimas be „Dedra Exim“ sutikimo draudžiamas. „Dedra Exim“ pasilieka sau teisę įvesti konstrukcijos, techninius arba komplektacijos pokyčius be išankstinio įspėjimo. Šie pokyčiai negali būti skundo dėl produkto pagrindu. Naudojimo instrukcija yra prieinama svetainėje: [www.dedra.pl](http://www.dedra.pl)

**LV** Visas tiesības pasargātas. Šis izdevums ir sargāts ar autortiesību. Lietošanas Instrukcijas kopēšana vai izplatīšana pilnīgi vai fragmentos bez Dedra Exim firmas piekrišanas ir aizliegta. Firma Dedra Exim atstāj sev tiesību veikt konstrukcijas-technikas izmaiņu, kā arī komplektācijas izmaiņu bez iepriekšēja paziņojuma. Šīs izmaiņas nevar būt par pamatu produkta reklamēšanai. Lietošanas instrukcija pieejama mājaslapā [www.dedra.pl](http://www.dedra.pl)

**HU** Minden jog fenntartva. A jelen kiadvány szerzői jogokkal védve. A Használati Utasítás másolása vagy terjesztése egészében vagy részleteiben a Dedra Exim írásos engedélye nélkül tilos. A Dedra Exim fenntartja magának a szerkezeti-műszaki, valamint komplettálási változtatások előzetes bejelentés nélkülű bevezetésének jogát. Ezek a változások nem szolgálhatnak alappól a termék reklamációjának. A használati utasítás a weboldalon elérhető [www.dedra.pl](http://www.dedra.pl)

**RO** Toate drepturile rezervate. Această redactare este protejată prin legea dreptului de autor. Este interzisă copierea, reproducerea în orice fel sau multiplicarea și distribuirea parțială sau în totalitate a Manualului de utilizare fără permisiunea firmei Dedra Exim. Firma Dedra Exim își rezervă dreptul de a face modificări tehnice și constructive sau de completare a dispozitivului fără o notificare prealabilă. Aceste modificări nu pot constitui temel pentru reclamarea produsului. Instrucțiunea de deservire accesibilă pe pagina [www.dedra.pl](http://www.dedra.pl)

**SI** Vse pravice pridržane. To delo je zaščitenó z avtorskimi praviciami. Kopiranje ali razširjanje uporabniškega priročnika po delih ali v celoti brez dovoljenja družbe Dedra Exim je prepovedano. Družba Dedra Exim si pridržuje pravico do oblikovnih, tehničnih in končnih sprememb brez predhodnega obvestila. Te spremembe ne morejo biti podlaga za oglaševanje izdelka. Uporabniški priročnik je na voljo na spletni strani [www.dedra.pl](http://www.dedra.pl)

**BG** Всички права запазени. Това произведение е защитено с авторски права. Забранено е копирането или разпространението на ръководството за потребителя на части или изцяло без разрешението на Dedra Exim. Dedra Exim си запазва правото да прави промени в дизайна, техниката и окомплектовката без предварително уведомление. Тези промени не могат да бъдат основание за рекламиране на продукта. Ръководството за потребителя е на разположение на адрес [www.dedra.pl](http://www.dedra.pl)

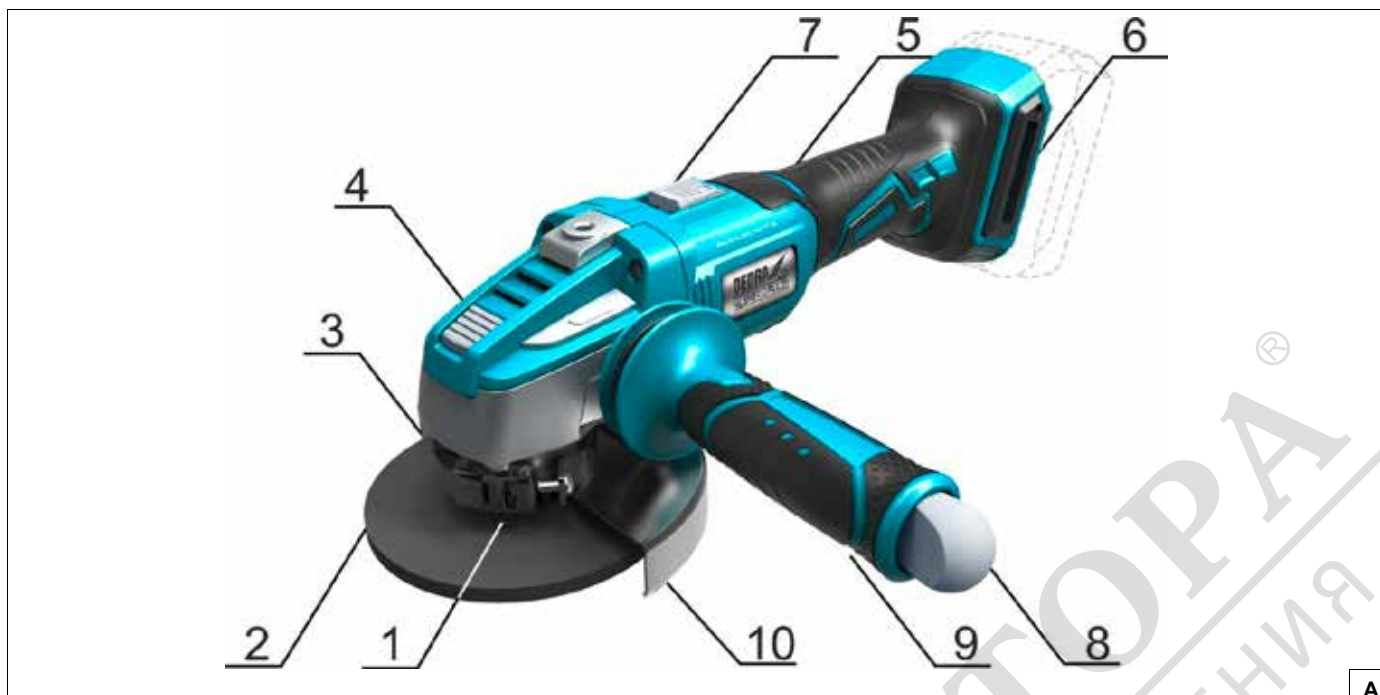
**HR** Sva prava pridržana. Ova je studija zaštićena autorskim pravima. Zabranjeno je kopiranje ili distribucija ovog korisničkog priručnika, djelomično ili u cijelosti, bez suglasnosti tvrtke Dedra Exim. Dedra Exim zadržava pravo uvođenja građevinskih, tehničkih i montažnih promjena bez prethodne najave. Ove izmjene ne mogu biti temelj za reklamiranje proizvoda. Korisnički priručnik dostupan na [www.dedra.pl](http://www.dedra.pl)

**DE** Alle Rechte vorbehalten. Die vorliegende Bedienungsanleitung wird durch das Urheberrecht geschützt. Kein Teil dieser Bedienungsanleitung darf ohne schriftliche Einwilligung von Dedra Exim vervielfältigt oder verbreitet werden. Dedra Exim behält sich das Recht vor, Konstruktions- und technische Änderungen sowie Änderungen in der Zusammensetzung vorzunehmen, ohne vorher darüber zu informieren. Diese Änderungen können kein Grund zur Reklamation des Produkts bilden. Die Bedienungsanleitung ist auf der Internetseite [www.dedra.pl](http://www.dedra.pl) zugänglich.

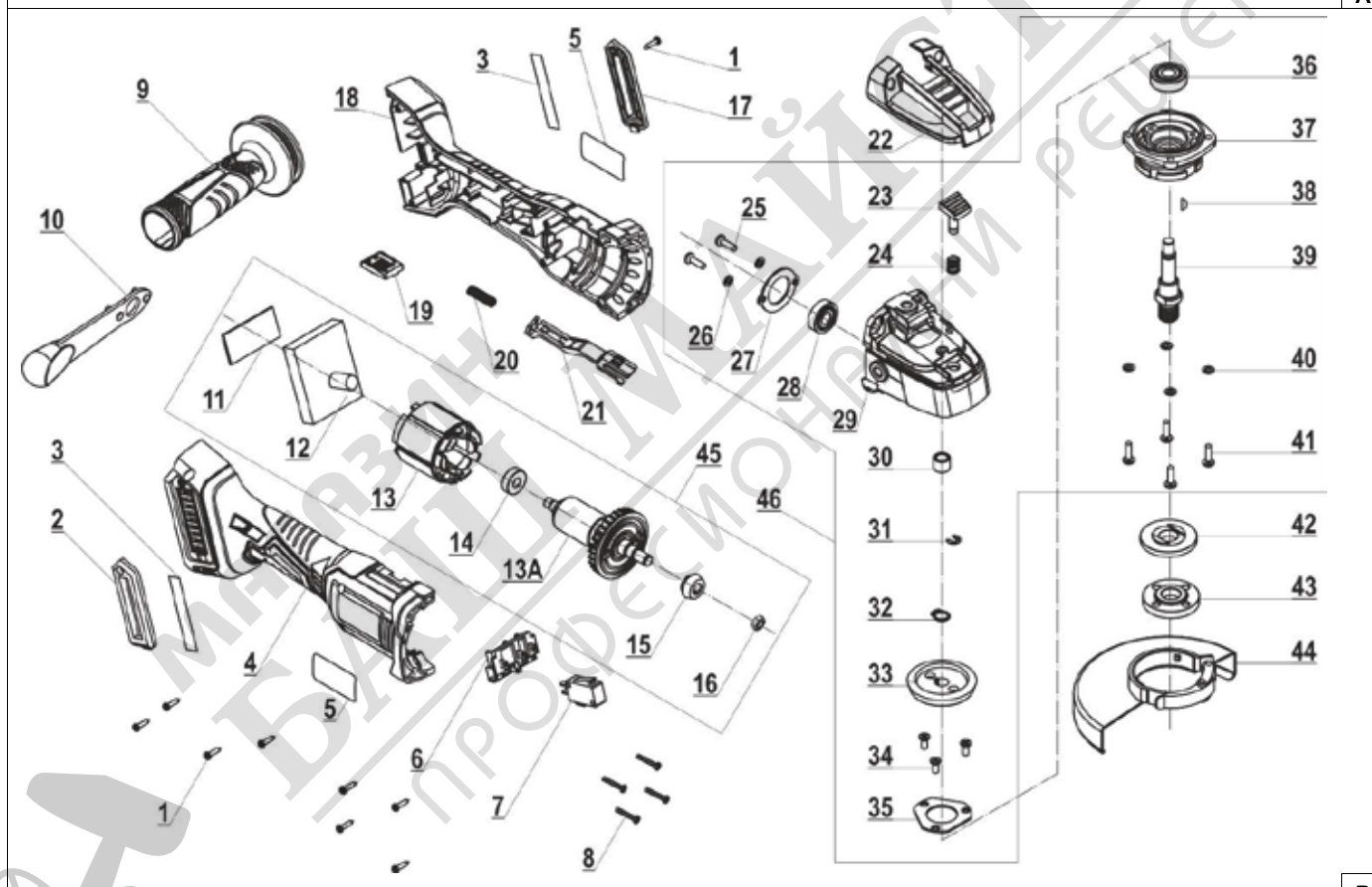
#### Kontakt

Contact / Kontaktai / Kontakts / Elérhetőség / Contact / Pište na / Свържете се с / Kontakt  
Dedra Exim Sp. z o.o., ul. 3 Maja 8, 05-800 Pruszków  
Tel. +48 22 73 83 777 wew. 129, 165, fax +48 22 73 83 779  
[serwis@dedra.com.pl](mailto:serwis@dedra.com.pl) [www.dedra.pl](http://www.dedra.pl)

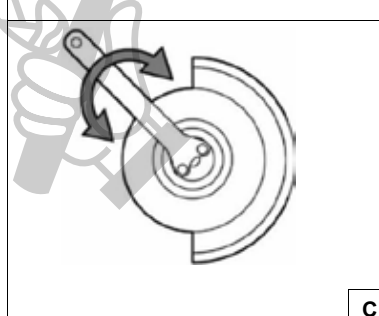




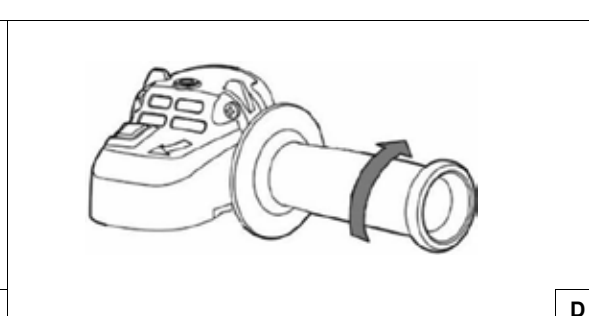
A



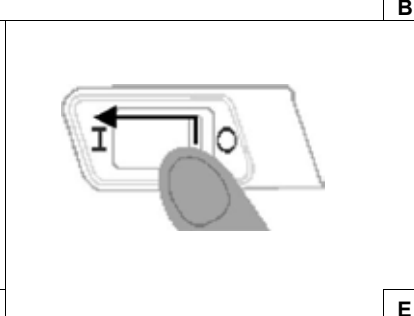
B



C



D



E

Opis Zastosowanych Piktogramów/ Description of Pictograms Used/ Popis Použitých Piktogramů/ Opis Používaných Piktogramov/ Panaudotų Piktogramų Aprašymas/ Lietoto Piktogrammu Apraksts/ Az Alkalmazott Piktogramok Magyarázata / Descrierea Pictogramelor / Opis piktogramov / Описание Пиктограмм / Beschreibung der verwendeten Piktogramme

6. Imate v vsakem trenutku pravico dostopa do svojih podatkov ter pravico do popravka, izbrisa, omejitve obdelave le-teh, pravico do prenosu podatkov na drug subjekt, pravico do ugovora zoper njihovo obdelavo.
7. V vseh zadevah v zvezi z obdelavo vaših osebnih podatkov s strani Skrbnika nas lahko kontaktirate s sporočilom na ta e-poštni naslov: daneosobowe@dedra.pl ;
8. Imate pravico vložiti pritožbo pri organu, ki je v dani državi pristojen za varstvo osebnih podatkov

незабавна загуба на гаранционни права и декларацията за съответствие става невалидна.

## ВГ Съдържание

1. Снимки и рисунки
2. Описание на устройството
3. Предназначение на устройството
4. Ограничение на използването
5. Технически данни
6. Подготовка за работа
7. Включване на устройството
8. Използване на устройството
9. Текуща поддръжка
10. Резервни части и аксесоари
11. Самостоятелно отстраняване на неизправности
12. Завършване на урока, заключителни бележки
13. Информация за потребителите относно извърлянето на електрическо и електронно оборудване
14. Гаранционна карта

Общите условия за безопасност са включени в отделна брошура. ЕО декларацията за съответствие е приложена към устройството като отделен документ. В случай на липса на ЕО декларация за съответствие, моля, свържете се със сервиза на Dedra-Exim Sp. z o.o.

**⚠ ПРЕДУПРЕЖДЕНИЕ.** Прочетете всички предупреждения, обозначени със символа, и всички инструкции.

Неспазването на следните предупреждения и инструкции за безопасност може да доведе до токов удар, пожар или сериозно нараняване.

Запазете всички предупреждения и инструкции за бъдеща употреба.

**⚠ ВНИМАНИЕ** Линията SAS+ALL е проектирана да работи само със зарядни устройства и батерии от линията SAS+ALL.

Литиево-йонната батерия и зарядното устройство не са включени в закупеното устройство и трябва да се закупят отделно. Използването на батерии и зарядни устройства, различни от предназначения за уреда, води до отпадане на всякакви гаранционни права.

## 2. Описание на устройството

Фигура А: 1. притискащ пръстен; 2. шлифовъчен диск; 3. притискащ пръстен, 4. блокировка на шпиндела, 5. основна ръкохватка, 6. гнездо за батерия, 7. основен превключвател, 8. ключ за отстраняване на диска, 9. допълнителна ръкохватка, 10. предпазител на шлифовъчния диск

## 3. Предназначение на устройството

Ъглошлайфът DED7151 се използва за шлайфане и рязане на различни материали (в зависимост от използвания диск и предпазител). Благодарение на бутона за заключване на шпиндела смяната на диска е лесна и удобна.

Допустимо е устройството да се използва при ремонтни и строителни дейности, ремонтни работилници, любителска работа, като се спазват условията за използване и допустимите условия на работа, съдържащи се в инструкциите за експлоатация.

## 4. Ограничения на използването

**⚠ ВНИМАНИЕ** При операции по рязане върху устройството, предназначено за рязане, трябва да се постави капак.

Този капак не е компонент на DED7151. Закрепването и използването на работните крайници е описано по-нататък в това ръководство.

**⚠ ВНИМАНИЕ** Неразрешените промени в механичната и електрическата конструкция, всякакви модификации, операции по поддръжката, които не са описани в инструкциите за експлоатация, ще се считат за незаконни и ще доведат до незабавна загуба на гаранционните права.

Използване, което не е в съответствие с предназначението или което не е в съответствие с инструкциите за експлоатация, води до

## ДОПУСТИМИ УСЛОВИЯ НА ТРУД

S1 непрекъснатата работа

Използвайте само на закрито. Температурен диапазон на зареждане на батерията 10 - 30°C. Да не се излага на температури над 40°C.

## 5. Технически данни

Модел на оборудването	DED7151
Работно напрежение [V]	18 d.c.
Нишки на шпиндела	M14
Диаметър на работния връх [mm]	125
Скорост $n_0$ [min <sup>-1</sup> ]	8500
Ниво на вибрации, измерено при ръкохватката [m/s <sup>2</sup> ]	3,8
Неопределеност на измерването KD [m/s <sup>2</sup> ]	1,5
Емисии на шум:	
Ниво на звуково налягане LPA [dB(A)]	82,5
Ниво на звукова мощност LWA [dB(A)]	93,5
Несигурност на измерването K <sub>LPA</sub> , K <sub>LWA</sub> [dB(A)]	3
Тегло (без батерия и зарядно устройство) [kg]	1,6

## Информация за вибрациите и шума.

Комбинираната стойност на вибрациите  $a_h$  и неопределеността на измерването са определени в съответствие с EN 60745-1 и са дадени в таблицата

Емисиите на шум са определени в съответствие с EN 60745-1, като стойностите са дадени по-горе в таблицата.

**⚠ ВНИМАНИЕ** Шумът може да причини увреждане на слуха, винаги носете защита на слуха, когато работите!

Декларираната стойност на шумовите емисии е измерена съгласно стандартен метод за изпитване и може да се използва за сравняване на един уред с друг. Посоченото по-горе ниво на шумови емисии може да се използва и за предварителна оценка на експозицията на шум.

Нивото на шума по време на действителното използване на електроинструмента може да се различава от обявените стойности в зависимост от използването на работните инструменти, поспециално от вида на обработвания детайл, и от необходимостта да се определят мерки за защита на оператора. За да се направи точна оценка на експозициите при реални условия на употреба, трябва да се вземат предвид всички части на работния цикъл, включително периодите, когато машината е изключена или когато е включена, но не се използва за работа.

## 6. Подготовка за работа

**⚠ ВНИМАНИЕ** Устройството е част от гамата SAS+ALL, така че за да се използва, трябва да се комплектува комплект, състоящ се от устройството, батерия и зарядно устройство.

Използването на други батерии и зарядни устройства е забранено. Подготовка на мелницата за работа:

- Завинтете спомагателната дръжка в една от 2-те точки (в зависимост от планираната работа, фиг. Г)

- Застопорете шпиндела с бутона (фиг. Б) и с помощта на предоставения гаечен ключ отвийте пръстена за натиск (фиг. В).

- Поставете заготовката (подходяща за обработвания материал съгласно препоръките на производителя на диска) и завийте притискателния пръстен с помощта на гаечен ключ (фиг. В).

- Освободете блокировката на шпиндела.

- Освободете блокировката на предпазителя на диска, преместете предпазителя на диска в правилната позиция и блокирайте предпазителя.

Устройството е готово за употреба.

## 7. Включване на устройството

Превключвателят за включване/изключване на шлифовъчната машина се намира в горната част на корпуса.

За да стартирате шлайфането, завъртете превключвателя надясно и след това нагоре с палеца си (фиг. Д).

Шлайфмашината ще работи, докато е натиснат главният ключ. За да изключите мелницата, освободете главния ключ.

Преди да започнете работа, включете уреда без натоварване за 5-10 секунди и продължете едва след като се уверите, че работи правилно.

## 8. Използване на устройството

### Рязане/пясъкоструене

**ВНИМАНИЕ** Винаги използвайте предпазител за рязане, когато правите разрези с ъглошлайф.

Винаги започвайте работа, без да докосвате диска до материала. Не започвайте да режете/шлифовате, докато шлайфмашината не достигне максимална скорост. Размерът на обработвания материал трябва да бъде съобразен с вида и размера на обработвания детайл. Материалът трябва да бъде здраво закрепен в патронника, така че да не е възможно неконтролируемо движение по време на обработката.

### Използване на четки за чело и фиксиращи дискове заедно с полиращи дискове

За да вържете шлайфмашината с четка за притискане или притискащ диск, използвайте бутона за блокиране на шпиндела, за да отстраните ограничителния пръстен и притискащия пръстен, след което отключете скобата на предпазителя на диска и отстранете предпазителя на диска. Поставете заготовката върху резбата M14 на шпиндела и я затегнете.

**ВНИМАНИЕ** За да използвате правилно работните накрайници, проверете допустимата скорост на работния накрайник.

Никога не превишавайте допустимата скорост, защото рискувате да повредите обработвания детайл!

### Край на работата

Отдалечете работния накрайник от материала. Освободете превключвателя, след което той ще се върне в положение "изключено". Изчакайте, докато работният накрайник спре автоматично. Изключете уреда от електрическата мрежа, за да избегнете случайното му активиране от неотризиращи лица или по време на работа.

## 9. Текуща поддръжка

**ВНИМАНИЕ** Всички операции по поддръжката, като например смяна на диска, промяна на положението на спомагателната ръкохватка, коригиране на положението на предпазителя на диска, трябва да се извършват при изключена от електрическото захранване машина.

### Преместване на щита

Разхлабете заключващата дръжка на предпазителя. Завъртете щита и го преместете в желаната позиция. Затегнете заключващата ръкохватка, за да застопорите предпазителя на диска.

### Преди всяко стартиране:

Проверете дали вентилационните отвори на двигателя не са запушени или замърсени. Ако е необходимо, открийте/почистете с леко навлажнена с вода кърпа;

### След всяка употреба:

Изключете батерията, за да избегнете случайно активиране от неупълномощени лица или по време на работа. Съхранявайте устройството на място, недостъпно за деца, по възможност в оригиналната му опаковка.

## 10. Резервни части и принадлежности

Резервните части и аксесоарите не са в комплект с машината, но могат да бъдат закупени. H12GM14 - притискащ диск с кука и примка, H12Gxxxx - диамантени гъвкави дискове с различни степени, F130xx - стоманени режещи дискове с различни дебелини (използвайте само с предпазител за рязане!), F1332x - режещи дискове от неръждаема стомана с различни дебелини (използвайте само с предпазител за рязане!), F1342x - дискове за рязане на камък с различни дебелини (използвайте само с предпазител за рязане!), F1362 - диск с капак за шлифоване на стомана, F1362 - диск с капак за шлифоване на камък, F1362 - диск с капак за шлифоване на стомана, F1362 - диск с капак за шлифоване на камък, F1322 - стоманен диск за шлифоване, F1362 - диск за шлифоване на камъни, F26xxx - дискове с ламели с различна зърнометрия; електрокорунд/цирконий, F21xxx - дискове с ламели с различна зърнометрия; електрокорунд, F35-0xx - четки за челна тел, различни диаметри, F36-100 - четка за челна тел, месингова тел, F37-xxx - четка за челна тел, усукана стоманена тел, F38-xxx - дискова телена четка, месингова тел, F39-115 - стоманена телена четка, усукана стоманена тел, F61-125 - абразивен диск от нетъкан текстил; HP0514, H1205, HP041, H1208, HP031, H1201, H1211, H1214, H1217 - сегментиран диамантен диск за шлифоване.

## 11. Самостоятелно отстраняване на неизправности

**ВНИМАНИЕ** Изключете устройството от електрическото захранване, преди да отстранявате сами неизправностите.

Проблем	Причина	Решение
Машината не работи	Батерията е лошо свързана или повредена	Проверете връзката на батерията и я подобрете, ако е необходимо. Не използвайте устройството, ако батерията е повредена.
	В контакта няма напрежение	Проверете напрежението в гнездото. Проверете дали предпазителът не се е задействал.
	Дефектен превключвател	Заменете превключвателя с нов - занесете устройството в сервизен център.
	Двигателят няма мощност, трудно стартира	Износени четки. Заменете ги с нови - предайте устройството за сервизно обслужване.
Миризма на изгоряла изолация	Двигателят се нуждае от ремонт - предайте устройството за сервизно обслужване.	
Двигателят прегрява	Запушени въздушни отвори	Издуйте със състен въздух.
Работна ефективност много ниска	Износен работен накрайник	Заменете работния накрайник с нов.

## 12. Завършване на оборудването

Шлайфмашината DED7151 - 1 бр., предпазител за шлифовъчния диск - 1 бр., помощна дръжка - 1 бр., ключ за смяна на диска - 1 бр.

## 13. Информация за потребителите относно изхвърлянето на отпадъци от електрическо и електронно оборудване (приложимо за домашни потребители)



Символът, изобразен върху продуктите или придружаващата ги документация, указва, че дефектното електрическо или електронно оборудване не трябва да се изхвърля заедно с битовите отпадъци. Ако трябва да изхвърлите, да използвате повторно или да възстановите компоненти, е правилно да ги занесете в специализиран пункт за събиране, където ще бъдат приети безплатно. Информация за местоположението на пунктовете за събиране на употребявано оборудване се предоставя от местните власти, например на техните уебсайтове.

Правилното рециклиране на устройствата ви позволи да спестите ценни ресурси и да избегнете отрицателни въздействия върху здравето и околната среда в резултат на възможното наличие на опасни вещества, смеси и компоненти в оборудването.

Неправилното изхвърляне на отпадъци е свързано с риск от санкции съгласно съответните местни разпоредби.

Потребители в страни от ЕС: Ако трябва да изхвърлите електрическо или електронно оборудване, моля, свържете се с най-близкия пункт за продажба или с вашия доставчик, който ще ви предостави допълнителна информация.

Изхвърляне в страни извън Европейския съюз: Този символ се отнася само за страните от Европейския съюз. Ако желаете да изхвърлите този продукт, моля, свържете се с местните власти или с търговеца за правилния начин на изхвърляне.

## Гаранционна карта

на

### Ъглошлайф

Номер на поръчката: DED7151 Номер на партидата:

.....

(наричан по-долу "Продуктът")

Дата на закупуване на продукта: .....

Печат на дилъра
-----------------

Дата и подпис на продавача: .....

### Изявление на потребителя:

Потвърждавам, че съм информиран за условията на гаранцията и за последиците от неспазването на указанията в инструкцията за

експлоатация и гаранционната карта. Запознат съм с условията на тази гаранция, което потвърждавам със саморъчния си подпис:

Дата и място

Подпис на потребителя

#### I. Отговорност за продукт:

- Гарант - Dedra Exim Sp. z o.o. със седалище в Прушков, адрес: гр: ул. 3 Маја 8, 05-800 Pruszków, KRS 000062517, Окръжен съд на град Варшава във Варшава, XIV икономическо отделение на Националния съдебен регистър, NIP 527-020-49-33, акционерен капитал: 100 980,00 ЛВ.
- Съгласно условията, посочени в тази гаранционна карта, Гарантът гарантира Продукта от дистрибуцията на Гаранта.
- Отговорността по гаранцията покрива само дефекти, възникнали по причини, присъщи на Продукта в момента на предоставянето му на Потребителя.
- По силата на гаранцията Потребителят има право на безплатен ремонт на Продукта, при условие че дефектът се е проявил по време на гаранционния период. Методът на ремонт на Продукта (метод на ремонт) е по преценка на Гаранта. Ако Гарантът установи, че поправката е невъзможна, той си запазва правото да замени дефектния елемент или целия Продукт с такъв без дефекти, да намали цената на Продукта или да се откаже от договора. По отношение на потребител, който не е потребител по смисъла на Закона от 23 април 1964 г. Гражданския кодекс, отговорността на Гаранта за вреди, произтичащи от тази гаранция и/или във връзка с нейното сключване и изпълнение, независимо от правния титул, е ограничена до максималната стойност на дефектния Продукт.

#### II. Гаранционен срок:

Компоненти на продукта	Продължителност на гаранционната защита
DED7151	36 месеца от датата на закупуване на Продукта, както е посочено в тази гаранционна карта
Части и аксесоари	Не се покрива от гаранцията

#### III. Условия за упражняване на гаранцията:

- Потребителят трябва да представи попълнената гаранционна карта на Продукта и да докаже обстоятелствата на закупуване на Продукта от Потребителя, напр. чрез представяне на касова бележка, фактура и др. За целите на ефективната обработка на жалби се препоръчва Потребителят да представи заедно с Продукта всички компоненти, посочени в "Комплектоване на устройството", съдържащо се в Ръководството за потребителя.
- потребителят да спазва препоръките, съдържащи се в инструкциите за експлоатация и гаранционната карта.
- Гаранцията обхваща само територията на Република Полша и ЕС. Гаранцията не покрива дефекти на Продукта, произтичащи по-специално от:
- Неспазване от страна на Потребителя на условията, посочени в Инструкцията за експлоатация, по-специално по отношение на правилната експлоатация, поддръжка и почистване;
  - Използване на продукти за почистване или поддръжка от страна на потребителя, които не съответстват на инструкциите за експлоатация;
  - Неподходящо съхранение и транспортиране на Продукта от страна на Потребителя;
  - Неразрешени промени и/или изменения на Продукта от страна на Потребителя, които не са били съгласувани с Гаранта;
  - Използването от страна на Потребителя на Продукта на консумативи, които не съответстват на Инструкцията за експлоатация.
  - Потребител, който не е потребител по смисъла на Закона от 23 април 1964 г. Гражданския кодекс, губи гаранцията за Продукта, в който:
  - серийните номера, обозначенията за дата и табелките с имената са били отстранени, променени или повредени от Потребителя;
  - пломбите са били повредени от потребителя или имат следи от манипулация от страна на потребителя.
- Моля, обърнете внимание, че Потребителят трябва да извършва ежедневното обслужване на Продукта, включително инструкциите за употреба, сам и за своя сметка.

#### IV. Процедура за подаване на жалби:

- В случай че се установи, че Потребителят работи неправилно, моля, уверете се, че всички стъпки, посочени в Ръководството за потребителя, са извършени правилно, преди да подадете рекламация.
- Препоръчително е да подадете жалба незабавно, за предпочитане в рамките на 7 дни от забелязването на дефект в Продукта. Потребител, който не е потребител по смисъла на Закона

от 23 април 1964 г. Граждански кодекс, губи правата, произтичащи от тази гаранция, ако не подаде жалба в срок от 7 дни.

- Уведомяването за жалба може да се извърши, *inter alia*, на мястото на закупуване на Продукта, в гаранционното обслужване или писмено на адреса: Dedra Exim Sp. z o.o., ul. 3 Маја 8, 05-800 Pruszków.
- Потребителят може да подаде жалба, като използва формуляра, достъпен на уебсайта [www.dedra.pl](http://www.dedra.pl). ("Формуляр за гаранционна претенция").
- адресите на гаранционното обслужване за отделните страни са достъпни на адрес [www.dedra.pl](http://www.dedra.pl). Ако в дадена страна няма гаранционно обслужване, препоръчваме да отправите гаранционни претенции към: Dedra Exim Sp. z o.o. ul. 3 Маја 8, 05-800 Pruszków (Полша).
- С оглед на безопасността на Потребителя е забранено използването на дефектен Продукт.
- Внимание: Използването на дефектен Продукт е опасно за здравето и живота на Потребителя.
- Изпълнението на задълженията по гаранцията ще се осъществи в рамките на 14 работни дни, считано от датата на доставка на декларирания Продукт от Потребителя.
- препоръчва се да почистите дефектния Продукт, преди да го предадете за рекламация. Препоръчва се продуктът, предмет на рекламация, да бъде внимателно защитен от повреди по време на транспортиране (препоръчва се продуктът, предмет на рекламация, да се достави в оригиналната му опаковка).
- Гаранционният срок се удължава с времето, през което Потребителят не е могъл да използва Продукта, обхванат от гаранцията, поради дефект. Гаранцията не изключва, не ограничава и не спира правата на Потребителя, произтичащи от гаранционните разпоредби, за дефекти на продадените стоки.

В съответствие с член 13, параграфи 1 и 2 от Регламент (ЕС) 2016/679 на Европейския парламент и на Съвета от 27 април 2016 г. относно защитата на физическите лица във връзка с обработването на лични данни и относно свободното движение на такива данни и за отмяна на Директива 95/46/ЕО ("ОРЗД"), с настоящото Ви информираме, че

- Администраторът на Вашите лични данни, посочени във формуляра е DEDRA-EXIM sp. z o.o. със седалище в Прушков, на ул. 3 Маја 8, 05-800 Прушков (по-нататък: "Администратор").
- Вашите лични данни ще се обработват изключително с цел провеждане на гаранционната процедура на устройството съгласно ст. 6 ал. 1 буква "б" от Общия регламент за защита на личните данни (по-нататък: "ОРЗД") Посочване на данните е доброволно, но е необходимо за провеждане на гаранционната процедура.
- Вашите лични данни ще се обработват през срока на разглеждането на провеждане на гаранционната процедура и за архивни цели при необходимост от защита от евентуалните претенции към Администратора не по-дълго отколкото до датата на давността им.
- Вашите лични данни могат да се обявяват изключително на операторите, обработващи данните в полза на Администратора въз основа на писмен договор за възлагане на обработването на личните данни, предоставящи, м.др. услуги по технически сервиз, хостинг или обслужване на уеб-сайта, по IT обслужване, на куриерска служба. Доставчиците на Администратора са задължени да осигурят защита на личните данни и да отговорят на изискванията на действащото законодателство, свързано със защита на личните данни и не могат да използват доверените им лични данни за целите, различни от определените в договор с Администратора.
- Вашите данни няма да бъдат обработвани по автоматизиран начин, в това число във формата на профилиране, и няма да се предоставят в трета страна/международна организация.
- Имате право на достъп до съдържанието на личните си данни и право всеки момент да ги коригирате, изтриете, ограничите обработването им, право да прехвърляте данните, право да подадете възражение.
- По всякакви въпроси, свързани с обработването на Вашите лични данни от Администратора можете да се свържете на електронен адрес: [daneosobowe@dedra.pl](mailto:daneosobowe@dedra.pl);
- Имате право да подадете жалба до органа, компетентен относно въпросите за защита на личните данни;