

Instrukcja ważna dla urządzeń wyprodukowanych po: / Instruction manual valid for devices manufactured after: / Návod pro zařízení vyrobená po: / Návod pre obsluhu zariadení vyrobených po: / Instrukcija – įrenginiai, kurie buvo pagaminti nuo: / Lietošanas instrukcija ierīcēm izgatavotiem pēc: / Útmutató a után gyártott készülékekhez: / Manualul de utilizare pentru aparate fabricate după: / Navodila za uporabo veljajo za naprave, izdelane po / Ovaj priručnik vrijedi za uređaje proizvedene nakon: / Ръководство за употреба, валидно за устройства, произведени след: / Bedienungsanleitung für Geräte, hergestellt wurden die nach dem: **01.01.2024**

PL Szlifierka kątowa SAS+ALL 125 mm 18V
Instrukcja obsługi z kartą gwarancyjną

EN Cordless angle grinder 125mm 18V
Instruction manual with guarantee card

CZ Úhlová bruska SAS+ALL 125 mm 18V
Návod k obsluze se záručním listem

SK Uhlová bruska SAS+ALL 125 mm 18V
Užívateľská príručka so záručným listom

LT Kampinis šlifuoškis SAS+ALL 125 mm 18V
Naudojimo instrukcija su Garantiniu lapu

LV Stūra slīpmašīna SAS+ALL 125 mm 18V
Lietošanas instrukcija ar garantijas talonu

HU Sarokcsiszológép SAS+ALL 125 mm 18V
Használati Utasítás Garanciajeggyel

RO Polizor unghiular SAS+ALL 125 mm 18V
Instrucțiunile de utilizare și certificat de garanție

SI SAS+ALL 125 mm 18V kotni brusilnik
Navodila za uporabo z garancijsko kartico

HR Kutna brusilica 125 mm 18V
Upute za uporabu s jamstvenim listom

BG Ъглошлайф 125 mm 18V
Ръководство за употреба с гаранционна карта

DE Winkelschleifmaschine SAS+ALL 125 mm 18V
Bedienungsanleitung mit Garantiekarte



PL Wszelkie prawa zastrzeżone. Niniejsze opracowanie jest chronione prawem autorskim. Kopiowanie lub rozpowszechnianie Instrukcji Obsługi we fragmentach albo w całości bez zgody Dedra Exim zabronione. Dedra Exim zastrzega sobie prawo do wprowadzania zmian konstrukcyjno-technicznych oraz komplekcyjnych bez uprzedniego powiadomienia. Zmiany te nie mogą stanowić podstawy do reklamowania produktu. Instrukcja obsługi dostępna na stronie www.dedra.pl

EN All rights reserved. This publication is protected by copyright. Copying or distribution of the User Manual in parts or in full without Dedra Exim's permission is prohibited. Dedra Exim reserves the right to make design, technical and completion changes without prior notice. These changes may not constitute grounds for advertising the product. User manual available at www.dedra.pl

CZ Všechna práva vyhrazena. Toto zpracování je chráněno autorským právem. Kopírování nebo šíření Návodů k obsluze v částech nebo vcelku bez souhlasu společnosti Dedra Exim je zakázáno. Dedra Exim si vyhrazuje právo zavádět konstrukční a technické a komplementační změny bez dřívějšího oznámení. Tyto změny nemohou být základem pro reklamování výrobku. Návod k obsluze dostupný na stránkách www.dedra.pl

SK Všetky práva vyhradené. Tieto materiály sú chránené autorskými právami. Kopírovanie prípadne šírenie častí, prípadne celého návodu na obsluhu je bez súhlasu spoločnosti Dedra Exim zakázané. Dedra Exim si vyhrazuje právo na vykonávanie konštrukčno-technických zmien, a zmien doplnkového príslušenstva, bez predchádzajúceho upozornenia. Tieto zmeny nemôžu byť dôvodom na reklamáciu výrobku. Užívateľská príručka je dostupná na webovej stránke www.dedra.pl

LT Visos teisės saugomos. Šis kūrinys yra saugomas autorių teisių įstatymų. Eksploatavimo instrukcijos arba jos fragmentų kopijavimas ir platinimas be „Dedra Exim“ sutikimo draudžiamas. „Dedra Exim“ pasilieka sau teisę įvesti konstrukcijos, techninius arba komplektačios pokyčius be išankstinio įspėjimo. Šie pokyčiai negali būti skundo dėl produkto pagrindu. Naudojimo instrukcija yra prieinama svetainėje: www.dedra.pl

LV Visas tiesības pasargātas. Šis izdevums ir sargāts ar autortiesību. Lietošanas Instrukcijas kopēšana vai izplatīšana pilnīgi vai fragmentos bez Dedra Exim firmas piekrišanas ir aizliegta. Firma Dedra Exim atstāj sev tiesību veikt konstrukcijas-technikas izmaiņu, kā arī komplektačijas izmaiņu bez iepriekšēja paziņojuma. Šis izmaiņš nevar būt par pamatu produkta reklamēšanai. Lietošanas instrukcija pieejama mājaslapā www.dedra.pl

HU Minden jog fenntartva. A jelen kiadvány szerzői jogokkal védve. A Használati Utasítás másolása vagy terjesztése egészében vagy részleteiben a Dedra Exim írásos engedélye nélkül tilos. A Dedra Exim fenntartja magának a szerkezeti-műszaki, valamint komplettálási változtatások előzetes bejelentés nélküli bevezetésének jogát. Ezek a változások nem szolgálhatnak alappál a termék reklamációjának. A használati utasítás a weboldalon elérhető www.dedra.pl

RO Toate drepturile rezervate. Această redactare este protejată prin legea dreptului de autor. Este interzisă copierea, reproducerea în orice fel sau multiplicarea și distribuirea parțială sau în totalitate a Manualului de utilizare fără permisiunea firmei Dedra Exim. Firma Dedra Exim își rezervă dreptul de a face modificări tehnice și constructive sau de completare a dispozitivului fără o notificare prealabilă. Aceste modificări nu pot constitui temel pentru reclamarea produsului. Instrucțiunea de deservire accesibilă pe pagina www.dedra.pl

SI Vse pravice pridržane. To delo je zaščitenoz avtorskimi pravicami. Kopiranje ali razširjanje uporabniškega priročnika po delih ali v celoti brez dovoljenja družbe Dedra Exim je prepovedano. Družba Dedra Exim si pridržuje pravico do oblikovnih, tehničnih in končnih sprememb brez predhodnega obvestila. Te spremembe ne morejo biti podlaga za oglaševanje izdelka. Uporabniški priročnik je na voljo na spletni strani www.dedra.pl

HR Sva prava pridržana. Ova je studija zaštićena autorskim pravima. Zabranjeno je kopiranje ili distribucija korisničkog priručnika, djelomično ili u cijelosti, bez pristanka Dedra Exima. Dedra Exim zadržava pravo uvođenja dizajnerskih, tehničkih i montažnih promjena bez prethodne najave. Ove izmjene ne mogu biti temelj za reklamiranje proizvoda. Korisnički priručnik dostupan na www.dedra.pl

BG Всички права запазени. Тази работа е защитена с авторски права. Копирането или разпространението на ръководството за потребителя на части или изцяло без разрешението на Dedra Exim е забранено. Dedra Exim си запазва правото да прави промени в дизайна, техниката и окомплектовката без предварително уведомление. Тези промени не могат да бъдат основание за рекламиране на продукта. Ръководството за потребителя е достъпно на адрес www.dedra.pl

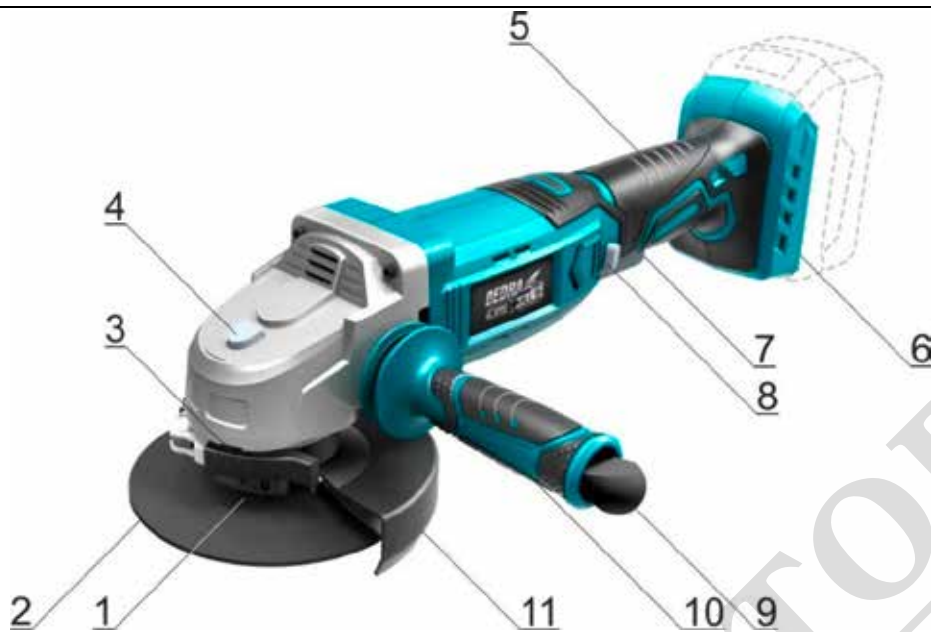
DE Alle Rechte vorbehalten. Die vorliegende Bedienungsanleitung wird durch das Urheber-recht geschützt. Kein Teil dieser Bedienungs-anleitung darf ohne schriftliche Einwilligung von Dedra Exim vervielfältigt oder verbreitet werden. Dedra Exim behält sich das Recht vor, Konstruktions- und technische Änderungen sowie Änderungen in der Zusammensetzung vorzunehmen, ohne vorher darüber zu informieren. Diese Änderungen können kein Grund zur Reklamation des Produkts bilden. Die Bedienungsanleitung ist auf der Internetseite www.dedra.pl zugänglich.

Kontakt

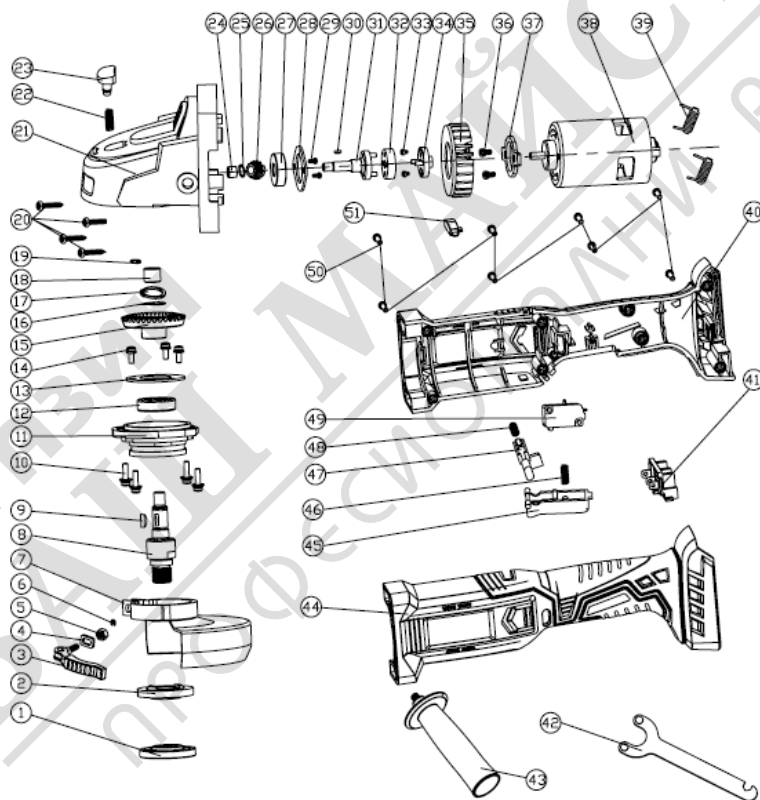
Contact /Kontaktai / Kontakts / Elérhetőség / Contact / Pište na / Kontakt / Свържете се с / Kontakt:
Dedra Exim Sp. z o.o., ul. 3 Maja 8, 05-800 Pruszków
Tel. +48 22 73 83 777 wew. 129, 165, fax +48 22 73 83 779
serwis@dedra.pl www.dedra.pl



1. Zdjęcia i rysunki



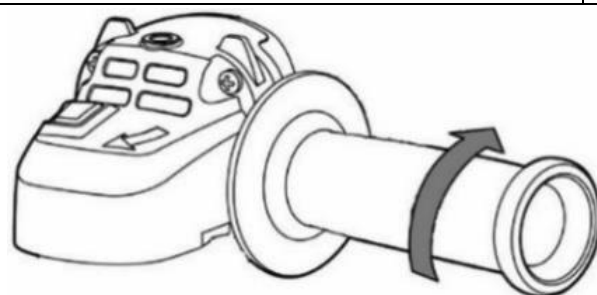
A



B



C



D

произлаже из овог јамства ако се рекламација не поднесе у року од 7 дана.

3. Рекламација се може поднети, између осталог, на мјесту купње Производа, у јамственом сервису или писмено на слjedeћу адресу: Dedra Exim Sp. z o.o., ул. 3 Маја 8, 05-800 Pruszków.

4. Корисник може поднети рекламацију путем обрасца доступног на веб страници www.dedra.pl. ("Образец за рекламацију").

5. Адресе јамствених сервиса за поједине земље доступне су на веб страници www.dedra.pl. У случају недостатка јамственог сервиса за одређену земљу, препоруча се слање рекламација на слjedeћу адресу: Dedra Exim Sp. z o.o. ул. 3 Маја 8, 05-800 Pruszków (Пољска).

6. С обзиром на сигурност Корисника, забрањено је користити неисправан производ.

7. Позор! Коришћење неисправног Производа опасно је за здравље и живот Корисника.

8. Извршење обвеза које произлаже из јамства одржат ће се у року од 14 радних дана од дана испоруке Производа који корисник reklamira.

9. Прије доставе неисправног Производа на рекламацију, препоруча се чишћење. Препоруча се да се reklamirани Производ пажљиво заштити од оштећења током транспорта (препоруча се испорука reklamiranог Производа у оригиналном пакиранју).

10. Јамствени рок се продужује за вријеме током којег га Корисник није могао користити због квара на Производу обухваћеном јамством.

Јамство не искључује, ограничава или suspendira права Корисника која произлаже из одређби о јамству за недостатке на проданом артикулу.

Према чл. 13 сек. 1 и слjed. 2. Уредбе (ЕУ) 2016/679 Европског парламента и Вијећа од 27. травња 2016. о заштити физичких особа у већи с обрадом особних података и слободном кретању таквих података те стављању изван снаге Директиве 95/46 /EC, обавјештавам вас

1. Administrator Ваших особних података наведених у формулару је DEDRA-EXIM sp. z o. o. са сједиштем у Pruszków, ул. 3 Маја 8, 05-800 Pruszków (у даљњем тексту: "Administrator").

2. Ваши подаци ће се обрађивати искључиво у сврху provedbe јамственог поступка уређаја сукладно чл. 6 ст. 1 slovo. b опће уредбе о заштити података (у даљњем тексту: "GDPR") Давање података је добровољно, али нужно за provedbu јамственог поступка.

3. Ваши подаци ће се обрађивати за вријеме трајања јамственог поступка те за потребе архивирања у случају потребе одбране од било каквих потраживања према Administratorу, најдуже до истека истих.

4. Ваши подаци могу се приопћити само субјектима који обрађују податке за administratorа на основу писаног уговора о повјеравању обраде особних података који између осталог даје: техничка служба, одржавање hostingа или веб страница, IT служба, курирска твртка. Дављачи Administratorа дужни су осигурати сигурност података и испунјавати увјете важећих закона vezаних уз заштиту особних података те не смју користити повјерене особне податке у друге сврхе осим оних наведених у уговору с Administratorом.

5. Ваши подаци неће се обрађивати на автоматизирани начин, укључујући у облику профилрања, и неће се преносити у трећу земљу/међународну организацију.

6. Имате право приступа својим подацима те право на исправак, брисање, ограничење обраде, право на пријенос података, право на приговор у било којем тренутку.

7. За сва питања vezана уз обраду Ваших особних података од стране Administratorа, можете нас контактирати на слjedeћу e-mail адресу: daneosobowe@dedra.pl;

8. Имате право поднети притужбу тијелу надлежном за заштиту особних података

ВГ Сadržание

1. Снимки и рисунки
2. Описаније на уређајето
3. Предназначеније на уређајето
4. Ограниченије на използването
5. Технически данни
6. Подготовка за работа
7. Вкључване на уреда
8. Работа на уређајето
9. Рутинна поддръжка
10. Резервни части и аксесоари
11. Самостоятелно отстраняване на неизправности
12. Сглобяване на уреда, закључителни забележки
13. Информација за потребителите относно изхвърлянето на електрическо и електронно оборудване
14. Гаранционна карта

Превод на оригиналните инструкции

Общите условия за безопасност са приложени като отделна брошура.

ЕО декларацијата за съответствие е приложена към уређајето като отделен документ. Ако не разполагате с ЕО декларацијата за

съответствие, моля, свържете се със сервиса на Dedra-Exim Sp. z o.o.

⚠ ПРЕДУПРЕЖДЕНИЕ. Прочетете всички предупреждения, обозначени със символа, и всички инструкции.

Неспазването на следните предупреждения и инструкции за безопасност може да доведе до токов удар, пожар или сериозно нараняване.

Съхранявайте всички предупреждения и инструкции за бъдещи справки

⚠ ВНИМАНИЕ Линията SAS+ALL е проектирана да работи само със зарядни устройства и батерии от линията SAS+ALL..

Литиево-йонната батерия и зарядното устройство не се доставят със закупеното устройство и трябва да се закупят отделно. Използването на батерии и зарядни устройства, различни от тези, предназначени за устройството, води до отпадане на гаранционните права.

2. Описание на устройството

Фиг. А: 1. притискащ пръстен; 2. шлифовъчен диск; 3. притискащ пръстен, 4. блокировка на шпиндела, 5. основна ръкохватка, 6. гнездо за акумулаторна батерия, 7. основен превключвател, 8. предпазен бутон за предотвратяване на случайно стартиране, 9. ключ за отстраняване на диска, 10. помощна ръкохватка, 11. предпазител на шлифовъчния диск

3. Предназначение на устройството

Ъглошлайфът се използва за шлайфане и рязане на различни материали (в зависимост от използвания диск). Благодарение на бутона за заключване на шпиндела смяната на диска е лесна и удобна.

Може да се използва при ремонтни и строителни дейности, в ремонтни работилници, при любителски работи, като се спазват условията за използване и допустимите условия на работа, посочени в инструкциите за експлоатация.

4. Ограничение на използването

⚠ ВНИМАНИЕ Линията SAS+ALL е проектирана да работи само със зарядни устройства и батерии от линията SAS+ALL.

Литиево-йонната батерия и зарядното устройство не се доставят със закупеното устройство и трябва да се закупят отделно. Използването на батерии и зарядни устройства, различни от тези, предназначени за уреда, води до загуба на гаранционни права.

Уредът може да се използва само в съответствие с посочените по-долу "Допустими условия на работа".

⚠ ВНИМАНИЕ При операции по рязане върху устройството, предназначено за рязане, трябва да се постави капак.

Този капак не завършва устройството. Начинът на закрепване и използване на работните накрайници е описан по-нататък в това ръководство.

Всяка неразрешена промяна на механичната и електрическата конструкция, всяка модификация или операция по поддръжка, които не са описани в инструкциите за експлоатация, се считат за незаконни и водят до незабавна загуба на гаранционни права, а декларацијата за съответствие става невалидна.

Всяка употреба, която не е по предназначение или която не съответства на инструкциите за експлоатация, води до незабавна загуба на гаранционни права.

Допустими условия на работа
S1 непрекъсната работа
Използвайте само на закрито. Температурен диапазон на зареждане на батерията 10 - 30°C. Да не се излага на температури над 40°C.

5. Технически данни

Модел на устройството	DED7051
Работно напрежение [V]	18 d.c.
Резба на шпиндела	M14
Диаметър на работния връх [mm]	125
Максимална скорост на въртене на шпиндела n0 [min-1]	8500
Ниво на вибрации, измерено при дръжката [m/s ²].	9,069
Неопределеност на измерването KD [m/s ²]	1,5
Емисии на шум	

Ниво на звуково налягане LpA [dB(A)]	77
Ниво на звукова мощност LWA [dB(A)]	88
Несигурност на измерването (KpA) (KWA) [dB(A)].	3
Тегло (без батерия и зарядно устройство) [kg].	1,6

Информация за вибрациите и шума

Комбинираната стойност на вибрациите ah и неопределеността на измерването са определени в съответствие с EN 60745-1 и са дадени в таблицата.

Емисиите на шум са определени в съответствие с EN 60745-2-3, като стойностите са дадени по-горе в таблицата.

ВНИМАНИЕ Шумът може да причини увреждане на слуха, винаги носете защита на слуха, когато работите!

Декларираната стойност на шумовите емисии е измерена съгласно стандартен метод за изпитване и може да се използва за сравняване на един уред с друг. Посоченото по-горе ниво на шумови емисии може да се използва и за предварителна оценка на експозицията на шум.

Нивото на шума по време на действителното използване на електроинструмента може да се различава от обявените стойности в зависимост от използването на работните инструменти, по-специално от вида на обработвания детайл и от необходимостта да се определят мерки за защита на оператора. За да се направи точна оценка на експозицията при действителните условия на употреба, трябва да се вземат предвид всички части на работния цикъл, включително периодите, когато машината е изключена или когато е включена, но не се използва за работа.

6. Подготовка за работа

ВНИМАНИЕ Устройството е част от гамата SAS+ALL, така че за да се използва, трябва да се комплектува комплект, състоящ се от устройството, батерия и зарядно устройство.

Използването на други батерии и зарядни устройства е забранено. Подготовка на мелницата за работа:

- Завинтете спомагателната дръжка в една от 2-те точки (в зависимост от планираната работа, фиг. Г)
 - Застопорете шпиндела с бутона (фиг. Б) и отвийте затягащия пръстен (фиг. В) с помощта на предоставения ключ.
 - Поставете заготовката (подходяща за обработвания материал съгласно препоръките на производителя на диска) и, ако е необходимо, завийте притискателния пръстен с помощта на гаечен ключ (фиг. В).
 - Освободете блокировката на шпиндела.
 - Освободете блокировката на предпазителя на острието, преместете предпазителя на острието в правилната позиция и застопорете предпазителя.
- Машината е готова за употреба.

7. Включване на уреда

ВНИМАНИЕ Преди да стартирате машината, е необходимо да следвате стъпките, описани в раздела "Подготовка за употреба".

Превключвателят на шлифовъчната машина е с превключвател за включване/изключване с предпазен механизъм, който предотвратява случайно включване. За да стартирате шлифовъчната машина, натиснете превключвателя нагоре и след това напред, както е показано на фигура Д. За да изключите шлифовъчната машина, обърнете последователността на действие. Преди да започнете работа, включете машината без товар за 5-10 секунди и започнете работа едва след като се уверите, че тя работи правилно.

8. Работа на устройството

Рязане/пясъкоструене

ВНИМАНИЕ При рязане с ъглошлайф винаги използвайте предпазител за рязане.

Винаги започвайте работа, без да докосвате диска до материала. Не започвайте да режете/шлифовате, докато шлайфмашината не достигне максимална скорост. Размерът на обработвания материал трябва да бъде съобразен с вида и размера на обработвания детайл. Материалът трябва да бъде здраво закрепен в патронника, така че да не е възможно неконтролируемо движение по време на обработката.

Използване на четки и фиксиращи дискове заедно с полиращи дискове

За да въоръжите шлайфмашината с четка за притискане или притискащ диск, използвайте бутона за блокиране на шпиндела, за да отстраните ограничителния пръстен и притискащия пръстен, след което отключете скобата на предпазителя на диска и

отстранете предпазителя на диска. Поставете заготовката върху резбата M14 на шпиндела и я затегнете.

ВНИМАНИЕ За да се използва правилно работните битове, трябва да се провери допустимата скорост на работния бит. Никога не превишавайте допустимата скорост на движение, тъй като има опасност да повредите работния инструмент!

Край на работата

Отдалечете работния крайник от материала. Освободете превключвателя, след което той ще се върне в положение "изключено". Изчакайте, докато работният крайник спре автоматично. Извадете щепсела от контакта, за да избегнете случайното му активиране от неупълномощени лица или при преместване.

9. Рутинна поддръжка

ВНИМАНИЕ Всички операции по поддръжката, като например смяна на диска, промяна на положението на спомагателната ръкохватка, коригиране на положението на предпазителя на диска, трябва да се извършват при изключена от електрическото захранване машина.

Преместване на щита

Разхлабете заключващата дръжка на предпазителя. Завъртете щита и го преместете в желаната позиция. Затегнете заключващата ръкохватка, за да застопорите предпазителя на диска.

Преди всяко стартиране:

- Проверете дали вентилационните отвори на двигателя не са запушени или замърсени. Ако е необходимо, открийте/почистете с леко навлажнена с вода кърпа;

След всяка употреба:

- Изключете батерията, за да избегнете случайно активиране от странични лица или по време на работа.

Съхранявайте устройството на място, недостъпно за деца, по възможност в оригиналната опаковка.

10. Резервни части и аксесоари

Резервните части и аксесоарите не са в комплект с машината, но могат да бъдат закупени. H12GM14 - притискащ диск с кука и примка, H12Gxxxx - диамантени гъвкави дискове с различни степени, F130xx - стоманени режещи дискове с различни дебелини (използвайте само с предпазител за рязане!), F1332x - режещи дискове от неръждаема стомана с различни дебелини (използвайте само с предпазител за рязане!), F1342x - дискове за рязане на камък с различни дебелини (използвайте само с предпазител за рязане!), F1362 - диск с капак за шлифване на стомана, F1362 - диск с капак за шлифване на камък, F1362 - диск с капак за шлифване на стомана, F1362 - диск с капак за шлифване на камък), F1322 - стоманен диск за шлифване, F1362 - диск за шлифване на камъни, F26xxx - дискове с ламели с различна зърнометрия; електрокорунд/цирконий, F21xxx - дискове с ламели с различна зърнометрия; електрокорунд, F35-0xx - четки за челна тел, различни диаметри, F36-100 - четка за челна тел, месингова тел, F37-xxx - четка за челна тел, усукана стоманена тел, F38-xxx - дискова телена четка, месингова тел, F39-115 - стоманена телена четка, усукана стоманена тел, F61-125 - абразивен диск от нетъкан текстил; HP0514, H1205, HP041, H1208, HP031, H1201, H1211, H1214, H1217 - сегментиран диамантен диск за шлифване.

За закупуване на резервни части и аксесоари се свържете с Dedra Exim Service. Данните за контакт можете да намерите на страница 1 от ръководството.

Когато поръчвате резервни части, посочете номера на партидата от табелката и номера на частта от монтажния чертеж.

По време на гаранционния период ремонтите се извършват в съответствие с условията на гаранционната карта. Моля, предайте дефектния продукт за ремонт на мястото на покупката (продавачът е длъжен да приеме дефектния продукт), изпратете го до централния сервизен център на Dedra Exim или го изпратете до сервизния център, който е най-близо до вашето местоживее (списък на сервизните центрове на www.dedra.pl). Моля, приложете попълнената гаранционна карта. След изтичане на гаранционния срок ремонтите се извършват от централния сервиз. Изпратете дефектния продукт до сервизния център (транспортните разходи се заплащат от потребителя).

11. Самостоятелно отстраняване на неизправности

ВНИМАНИЕ Преди да започнете самостоятелно да отстранявате неизправности, изключете устройството от електрическата мрежа.

Проблем	Причина	Решение
Машината не работи	Неправилно свързана или повредена батерия	Проверете връзката на батерията и я коригирайте, ако е необходимо. Не използвайте устройството, ако батерията е повредена.
	Превключвателят е повреден	Заменете превключвателя с нов - дайте машината на сервиз.
	Двигателят няма мощност, стартира трудно	Износени четки. Заменете ги с нови - предайте машината за сервизно обслужване.
	Миризма на изгоряла изолация	Двигателят се нуждае от ремонт - обърнете се към сервизната служба.
Прегряване на двигателя	Запушени въздушни отвори	Издуйте със състен въздух.
Ефективност много ниска	Износен работен накрайник	Заменете дюзата с нова.

12. Сглобяване на уреда, заключителни забележки

1. шлайфмашина DED7051 - 1 бр., 2. капак за шлифовъчния диск - 1 бр., 3. помощна дръжка - 1 бр., 4. ключ за смяна на диска - 1 бр.

13. Информация за потребителите относно извървяването на електрическо и електронно оборудване (засяга домакинствата)



Символът, изобразен върху продуктите или придружаващата ги документация, указва, че дефектното електрическо или електронно оборудване не трябва да се изхвърля заедно с битовите отпадъци. Ако трябва да изхвърлите, да използвате повторно или да възстановите компоненти, е правилно да ги занесете в специализиран пункт за събиране, където ще бъдат приети безплатно. Информация за местоположението на пунктовете за събиране на употребявано оборудване се предоставя от местните власти, например на техните уебсайтове. Правилното рециклиране на устройствата ви позволи да спестите ценни ресурси и да избегнете отрицателни въздействия върху здравето и околната среда в резултат на възможното наличие на: опасни вещества, смеси и компоненти в оборудването.

Неправилното изхвърляне на отпадъци е свързано с риск от санкции съгласно съответните местни разпоредби.

Потребители в страни от ЕС: Ако трябва да изхвърлите електрическо или електронно оборудване, моля, свържете се с най-близкия пункт за продажба или с вашия доставчик, който ще ви предостави допълнителна информация. Изхвърляне в страни извън Европейския съюз: Този символ се отнася само за страните от Европейския съюз. Ако желаете да изхвърлите този продукт, моля, свържете се с местните власти или с търговеца за правилния начин на изхвърляне.

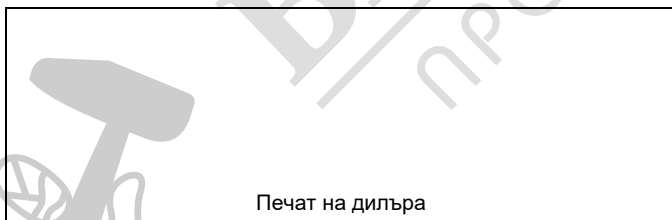
Гаранционна карта

на

.....
 Номер на поръчката: Номер на партидата:

(наричан по-долу "Продуктът")

Дата на закупуване на продукта:



Печат на дилъра

Дата и подпис на продавача:

Изявление на потребителя:

Потвърждавам, че съм информиран за условията на гаранцията и последиците от неспазването на указанията в инструкцията за експлоатация и гаранционната карта. Запознат съм с условията на тази гаранция, което потвърждавам със саморъчния си подпис:

.....
 Дата и място

.....
 Подпис на потребителя

I. Отговорност за продукта

1. Гарант - „Dedra-Exim” Sp. z o.o. със седалище в Прушков, адрес: гр: ул. 3 Maja 8, 05-800 Pruszków, KRS 0000062517, Окръжен съд на град Варшава във Варшава, XIV икономическо отделение на Националния съдебен регистър, NIP 527-020-49-33, акционерен капитал: 100 980,00 ЛВ.

2. При условията, изложени в настоящия гаранционен сертификат, гарантът предоставя гаранция за продукта, който произхожда от дистрибуцията на гаранта.

3. Отговорността по гаранцията покрива само дефекти, произтичащи от причини, присъщи на Продукта в момента на предоставянето му на Потребителя.

4. По силата на гаранцията Потребителят получава право на безплатен ремонт на Продукта, ако дефектът се е появил по време на гаранционния период. Методът на ремонт на Продукта (метод на ремонт) е по преценка на Гаранта. Ако Гарантът установи, че поправката не е възможна, той си запазва правото да замени дефектния елемент или целия Продукт с такъв без дефекти, да намали цената на Продукта или да се откаже от договора.

5. По отношение на потребител, който не е потребител по смисъла на Закона от 23 април 1964 г. Гражданския кодекс, отговорността на Гаранта за вреди, произтичащи от тази гаранция и/или във връзка с нейното сключване и изпълнение, независимо от правния титул, е ограничена до максималния размер на стойността на дефектния Продукт.

II. Гаранционен период

Компоненти на продукта	Продължителност на гаранционната защита
DED7051	36 месеца от датата на закупуване на Продукта, както е посочено в тази гаранционна карта

III. Условия за упражняване на гаранцията

1. Потребителят трябва да представи попълнената гаранционна карта на Продукта и да докаже обстоятелствата на закупуване на Продукта от Потребителя, напр. чрез представяне на касова бележка, фактура и др. За целите на ефективната обработка на жалби се препоръчва Потребителят да представи заедно с Продукта всички елементи, определени в "Комплектоване на устройството", включени в Ръководството за потребителя, за целите на рекламацията.

2. Потребителят трябва да спазва инструкциите в ръководството за потребителя и гаранционната карта.

3. Гаранцията обхваща само територията на Република Полша и ЕС.

4. Гаранцията не покрива дефекти на Продукта, произтичащи по-специално от:

a. Неспазване от страна на Потребителя на условията, посочени в Ръководството за потребителя, по-специално по отношение на правилната експлоатация, поддръжка и почистване;

b. Използването от страна на потребителя на продукти за почистване или поддръжка, несъответстващи на инструкциите за експлоатация;

c. Неподходящо съхранение и транспортиране на Продукта от страна на Потребителя;

d. Неразрешени промени и/или модификации на Продукта от страна на Потребителя, които не са били съгласувани с Гаранта;

e. Използване от страна на Потребителя на консумативи в Продукта, които не съответстват на Ръководството за потребителя.

5. Потребителят, който не е потребител по смисъла на Закона от 23 април 1964 г. - Граждански кодекс, губи гаранцията за Продукта. Гражданския кодекс, губи гаранцията за Продукта, в който:

- серийните номера, обозначенията за дата и табелките с имената са били отстранени, променени или повредени от Потребителя;

- пломбите са били повредени от потребителя или имат следи от манипулация от страна на потребителя.

6. Внимание: Потребителят извършва дейностите, свързани с ежедневната експлоатация на Продукта, произтичащи, наред с другото, от Ръководството за потребителя, самостоятелно и за своя сметка.

IV. Процедура за подаване на жалби

1. В случай на дефектно функциониране на Продукта, преди да подадете жалба, трябва да се уверите, че всички операции, посочени по-специално в Ръководството за потребителя, са извършени правилно.

2. Препоръчително е да подадете жалба незабавно, за предпочитане в рамките на 7 дни от забелязването на дефект в Продукта. Потребител, който не е потребител по смисъла на Закона от 23 април 1964 г. Гражданския кодекс, губи правата, произтичащи от тази гаранция, ако жалбата не бъде подадена в срок от 7 дни. 3.

3. Уведомяването за жалба може да се извърши, *inter alia*, на мястото на закупуване на Продукта, в гаранционното обслужване или писмено на адреса: „Dedra-Exim” Sp. z o.o., ul. 3 Maja 8, 05-800 Pruszków.

4. Потребителят може да подаде жалба, като използва формуляра, достъпен на адрес www.dedra.pl. ("Формуляр за гаранционна претенция").

5. адресите на гаранционното обслужване за отделните страни са достъпни на www.dedra.pl. Ако в дадена страна няма гаранционно

обслужване, препоръчваме да отправяте гаранционни претенции към: „Dedra-Exim“ Sp. z o.o. ul. 3 Maja 8, 05-800 Pruszków (Полша).

6. като се има предвид безопасността на Потребителя, използването на дефектния Продукт е забранено.

7. Внимание: Използването на дефектен продукт е опасно за здравето и живота на потребителя.

8. Изпълнението на задълженията по гаранцията се извършва в рамките на 14 работни дни от датата на доставка на дефектния Продукт от Потребителя.

9. Преди дефектния Продукт да бъде предаден за рекламация, се препоръчва той да бъде почистен. Препоръчва се продуктът, предмет на рекламацията, да бъде внимателно защитен от повреди по време на транспортиране (препоръчва се продуктът, предмет на рекламацията, да се достави в оригиналната му опаковка).

Гаранционният срок се удължава с времето, през което Потребителят не е могъл да използва Продукта, обхванат от гаранцията, поради дефект.

Гаранцията не изключва, ограничава или спира правата на потребителя, произтичащи от разпоредбите на гаранцията за дефекти на продадената вещ.

В съответствие с член 13, параграфи 1 и 2 от Регламент (ЕС) 2016/679 на Европейския парламент и на Съвета от 27 април 2016 г. относно защитата на физическите лица във връзка с обработването на лични данни и относно свободното движение на такива данни и за отмяна на Директива 95/46/ЕО („ОРЗД“), с настоящото Ви информираме, че

1. Администраторът на Вашите лични данни, посочени във формуляра е DEDRA-EXIM sp. z o.o. със седалище в Прушков, на ул. 3 Maja 8, 05-800 Прушков (по-нататък: „Администратор“).
2. Вашите лични данни ще се обработват изключително с цел провеждане на гаранционната процедура на устройството съгласно ст. 6 ал. 1 буква „б“ от Общия регламент за защита на личните данни (по-нататък: „ОРЗД“) Посочване на данните е доброволно, но е необходимо за провеждане на гаранционната процедура.
3. Вашите лични данни ще се обработват през срока на разглеждането на провеждане на гаранционната процедура и за архивни цели при необходимост от защита от евентуалните претенции към Администратора не по-дълго отколкото до датата на давността им.
4. Вашите лични данни могат да се обявяват изключително на операторите, обработващи данните в полза на Администратора въз основа на писмен договор за възлагане на обработването на личните данни, предоставящи, м.др. услуги по технически сервиз, хостинг или обслужване на веб-сайта, по IT обслужване, на куриерска служба. Доставчиците на Администратора са задължени да осигурят защита на личните данни и да отговорят на изискванията на действащото законодателство, свързано със защита на личните данни и не могат да използват доверените им лични данни за целите, различни от определените в договор с Администратора.
5. Вашите данни няма да бъдат обработвани по автоматизиран начин, в това число във формата на профилиране, и няма да се предоставят в трета страна/международна организация.
6. Имате право на достъп до съдържанието на личните си данни и право всеки момент да ги коригирате, изтриете, ограничите обработването им, право да прехвърляте данните, право да подадете възражение.
7. По всякакви въпроси, свързани с обработването на Вашите лични данни от Администратора можете да се свържете на електронен адрес: daneosobowe@dedra.pl.;
8. Имате право да подадете жалба до органа, компетентен относно въпросите за защита на личните данни;

DE Inhaltsverzeichnis

1. Fotos und Abbildungen
2. Gerätebeschreibung
3. Einsatzgebiete
4. Einsatzzeinschränkungen
5. Technische Daten
6. Vorbereitungen vor dem Einsatz
7. Gerät einschalten
8. Gerätegebrauch
9. Gerätebedienung
10. Ersatzteile und Zubehör
11. Störungen selbst beseitigen
12. Geräterkomponenten
13. Nutzerinformationen über die abgabe von gebrauchten elektro- und elektronikaltgeräten
14. Garantieurkunde

Übersetzung der Originalanleitung

Die Konformitätserklärung wurde dieser Anleitung separat beigelegt. Fehlende Konformitätserklärung ist nach Rücksprache bei Dedra Exim Sp. z o.o. einzuholen.

Allgemeine Sicherheitsbestimmungen wurden dieser Anleitung als ein separates Heft beigelegt.

⚠️ WARNUNG. Alle mit versehenen Warnungen und alle Hinweise gründlich lesen. Bei Nichtbeachten der folgenden Warnungen und Sicherheitshinweise kann es zum elektrischen Schlag, einem Brand oder ernsthaften Verletzungen kommen.

Alle Warnungen und Hinweise für den künftigen Gebrauch aufbewahren.

2. Gerätebeschreibung

Abbildung A: 1 - Druckring; 2 - Schleifscheibe; 3 - Anschlagring, 4 - Spindelarrretierung, 5 - Hauptgriff, 6 - Batteriesteckdose, 7 - Hauptschalter, 8 - Sicherheitsknopf gegen unbeabsichtigtes Betätigen, 9 - Schlüssel zum Entfernen der Klinge; 10 - Zusatzgriff, 11 - Schleifscheibe Abdeckung

3. Einsatzgebiete

Die Winkelschleifmaschine dient zum Schleifen und Trennen von verschiedenen Werkstoffen (in Abhängigkeit von der verwendeten Scheibe). Dank dem Druck der Spindelblockade ist das Auswechseln der Scheibe leicht und bequem.

Es ist zulässig, das Gerät bei Bau- und Renovierungsarbeiten, in Reparaturwerkstätten und bei Amateurarbeiten unter gleichzeitiger Einhaltung der Verwendungsbedingungen und zulässigen Arbeitsbedingungen, die in der Bedienungsanleitung enthalten sind, zu nutzen.

4. Einsatzzeinschränkungen

⚠️ ACHTUNG Das Gerät der SAS+ALL-Linie wurde nur für die Zusammenarbeit mit den Ladegeräten und Akkumulatoren der SAS+ALL-Linie entwickelt.

Der Li-Ion-Akku und das Ladegerät gehören nicht zum Lieferumfang des eingekauften Gerätes und sie sind gesondert einzukaufen. Die Verwendung von anderen Akkus und Ladegeräten als die für das Gerät dedizierten zieht den Verlust der Garantierechte nach sich.

Das Gerät darf nur gemäß den folgenden „Zulässigen Betriebsbedingungen“ betrieben werden“.

⚠️ ACHTUNG Für den Trennvorgang ist auf das Gerät die für den Trennvorgang vorgesehene Abdeckung aufzusetzen.

Diese Abdeckung gehört nicht zum Lieferumfang des Gerätes. Die Art und Weise, die Arbeitsendstücke zu befestigen, ist im weiteren Teil der Bedienungsanleitung beschrieben worden.

Eigenhändige Änderungen des Geräteaufbaus, jegliche Umbauten bzw. Bedienungen, die in der Bedienungsanleitung nicht beschrieben werden, gelten als rechtswidrig und führen zum sofortigen Verlust der Ga-rantieansprüche und der Gültigkeit der Kon-formitätserklärung.

Der Gerätegebrauch entgegen der Bestimmung oder der Bedienungsanleitung führt zum sofortigen Verlust der Garantieansprüche.

Zulässige Betriebsbedingungen S1 Dauerbetrieb

Nur in Räumlichkeiten benutzen. Der Temperaturbereich für das Aufladen der Akkumulatoren 10 - 30°C. Nicht den Temperaturen über 45°C aussetzen.

5. Technische Daten

Modell des Gerätes	DED7051
Arbeitsspannung [V]	18 d.c.
Spindelgewinde	M14
Durchmesser des Arbeitsendstückes [mm]	125
max. Umlaufgeschwindigkeit n_0 [min ⁻¹]	8500
Schwingungspegel, gemäßen am Griff [m/s ²]	9,069
Messunsicherheit KD [m/s ²]	1,5
Lärmemission:	
Schalldruckpegel L_{pA} [dB(A)]	77
Schalleistungspegel L_{WA} [dB(A)]	88
Messunsicherheit (K_{pA}) (K_{WA}) [dB(A)]	3
Masse (ohne den Akkumulator und das Ladegerät) [kg]	1,6

Information zum Lärmpegel und den Vibrationen

Der Gesamtwert der Vibrationen a_h und die Messunsicherheit wurden nach EN 60745-1 ermittelt und in der Tabelle aufgeführt.

Die Lärmemission wurde nach EN 60745-2-3, ermittelt und die Werte sind in der vorgenannten Tabelle aufgeführt.

⚠️ ACHTUNG Der Lärm kann Gehörschäden herbeiführen, deshalb ist ein Gehörschutz bei der Arbeit zu tragen!

Der deklarierte Gesamtwert von Vibrationen / Lärmpegel wird nach einem standardmäßigen Prüfverfahren ermittelt und kann zum gegenseitigen Gerätevergleich verwendet werden. Der genannte Vibrations kann auch für eine Erstbeurteilung der Vibrations verwendet