

Instrukcja ważna dla urządzeń wyprodukowanych po: / Instruction manual valid for devices manufactured after: / Návod pro zařízení vyrobená po: / Návod pre obsluhu zariadení vyrobených po: / Instrukcija – jrenginiai, kurie buvo pagaminti nuo: / Lietošanas instrukcija ierīcēm izgatavotiem pēc: / Útmutató a után gyártott készülékekhez: / Manualul de utilizare pentru aparate fabricate după: / Bedienungsanleitung für Geräte, hergestellt wurden die nach dem / Navodila veljajo za naprave, proizvedene po: / Upute vrijede za uređaje proizvedene nakon / Ръководство за употреба, валидно за устройства, произведени след / Інструкція дійсна для пристроїв, виготовлених після: **01.02.2023**

PL **Wiertarko-wkrętarka bezszczotkowa 18V**

Instrukcja obsługi z kartą gwarancyjną

EN **Brushless impact drill 18V**

Instruction manual with guarantee card

CZ **Vrtací šroubovák 18V**

Návod k obsluze se záručním listem

SK **Vítačko-skrutkovač 18V**

Užívateľská príručka so záručným listom

LT **Suktuvus-gręžtuvus 18V**

Naudojimo instrukcija su Garantiniu lapu

LV **Urbjmašīna-skrūvgriezis 18V**

Lietošanas instrukcija ar garantijas talonu

HU **Fúró-csavarozó 18V**

Használati Utasítás Garanciajeggyel

RO **Mașină de găurit și înșurubat 18V**

Instrucțiuni de utilizare și certificat de garanție

SI **Akumulatorski vrtalnik-vijačnik**

Navodila za uporabo z garancijskim listom

HR **Akumulatorska bušilica-odvijač**

Upute za uporabu s jamstvenim listom

BG **Акумулаторна бормашина - винтоверт**

Ръководство за употреба с гаранционна карта

UA **Зарядний пристрій**

Інструкція з експлуатації з гарантійним талоном



PL Wszelkie prawa zastrzeżone. Niniejsze opracowanie jest chronione prawem autorskim. Kopiowanie lub rozpowszechnianie Instrukcji Obsługi we fragmentach albo w całości bez zgody Dedra Exim zabronione Dedra Exim zastrzega sobie prawo do wprowadzania zmian konstrukcyjno-technicznych oraz kompletacyjnych bez uprzedniego powiadomienia. Zmiany te nie mogą stanowić podstawy do reklamowania produktu. Instrukcja obsługi dostępna na stronie www.dedra.pl

EN All rights reserved. This publication is protected by copyright. Copying or distribution of the User Manual in parts or in full without Dedra Exim's permission is prohibited Dedra Exim reserves the right to make design, technical and completion changes without prior notice. These changes may not constitute grounds for advertising the product. User manual available at www.dedra.pl

CZ Všechna práva vyhrazena. Toto zpracování je chráněno autorským právem. Kopírování nebo šíření Návodu k obsluze v částech nebo vcelku bez souhlasu společnosti Dedra Exim je zakázáno. Dedra Exim si vyhrazuje právo zavádět konstrukční a technické a komplementační změny bez dřívějšího oznámení. Tyto změny nemohou být základem pro reklamování výrobku. Návod k obsluze dostupný na stránkách www.dedra.pl

SK Všetky práva vyhradené. Tieto materiály sú chránené autorskými právami. Kopírovanie prípadne šírenie častí, prípadne celého návodu na obsluhu je bez súhlasu spoločnosti Dedra Exim zakázané. Dedra Exim si vyhradzuje právo na vykonávanie konštrukčno-technických zmien, a zmien doplnkového príslušenstva, bez predchádzajúceho upozornenia. Tieto zmeny nemôžu byť dôvodom na reklamáciu výrobku. Užívateľská príručka je dostupná na webovej stránke www.dedra.pl

LT Visos teisės saugomos. Šis kūrinys yra saugomas autorinių teisių įstatymų. Eksploatavimo instrukcijos arba jos fragmentų kopijavimas ir platinimas be „Dedra Exim“ sutikimo draudžiamas. „Dedra Exim“ pasilieka sau teisę įvesti konstrukcijos, techninius arba komplektacijos pokyčius be išankstinio įspėjimo. Šie pokyčiai negali būti skundo dėl produkto pagrindu. Naudojimo instrukcija yra prieinama svetainėje: www.dedra.pl

LV Visas tiesības pasargātas. Šis izdevums ir sargāts ar autoritēsiību. Lietošanas Instrukcijas kopēšana vai izplatīšana pilnīgi vai fragmentos bez Dedra Exim firmas piekrišanas ir aizliegta. Firma Dedra Exim atstāj sev tiesību veikt konstrukcijas-technikas izmaiņu, kā arī komplektācijas izmaiņu bez iepriekšēja paziņojuma. Šīs izmaiņas nevar būt par pamatu produkta reklamēšanai. Lietošanas instrukcija pieejama mājaslapā www.dedra.pl

HU Minden jog fenntartva. A jelen kiadvány szerzői jogokkal védve. A Használati Utasítás másolás vagy terjesztése egészében vagy részleteiben a Dedra Exim írásos engedélye nélkül tilos. A Dedra Exim fenntartja magának a szerkezeti-műszaki, valamint komplettálási változtatások előzetes bejelentés nélküli bevezetésének jogát. Ezek a változások nem szolgálhatnak alappal a termék reklamációjának. A használati utasítás a weboldalon elérhető www.dedra.pl.

RO Toate drepturile rezervate. Această redactare este protejată prin legea dreptului de autor. Este interzisă copierea, reproducerea în orice fel sau multiplicarea și distribuirea parțială sau în totalitate a Manualului de utilizare fără permisiunea firmei Dedra Exim Firma Dedra Exim își rezervă dreptul de a face modificări tehnice și constructive sau de completare a dispozitivului fără o notificare prealabilă. Aceste modificări nu pot constitui temelii pentru reclamarea produsului. Instrucțiunea de deservire accesibilă pe pagina www.dedra.pl

SI Vse pravice pridržane. Ta navodila so zaščiteni na podlagi predpisov o avtorskih pravicah. Prepovedano je kopiranje ali razširjanje teh navodil za uporabo po delih ali v celoti brez soglasja „Dedra-Exim“. „Dedra-Exim“ si pridržuje pravico do uvajanja konstrukcijsko-tehničnih in kompletacijskih sprememb brez predhodnega obvestila. Te spremembe ne morejo biti podlaga za prijavo reklamacije. Navodila za uporabo so na voljo na strani www.dedra.pl

HR Sva prava su rezervirana. Ovo djelo je zaštićeno autorskim pravom. Zabranjeno je kopiranje ili distribucija Uputa za uporabu u dijelovima ili u cijelosti bez pristanka „Dedra-Exim“a „Dedra-Exim“ zadržava pravo uvođenja promjena konstrukcijskih, tehničkih i završnih bez prethodne obavijesti. Ove promjene ne mogu predstavljati osnovu za reklamiranje proizvoda. Upute za uporabu dostupne su na web stranici www.dedra.pl

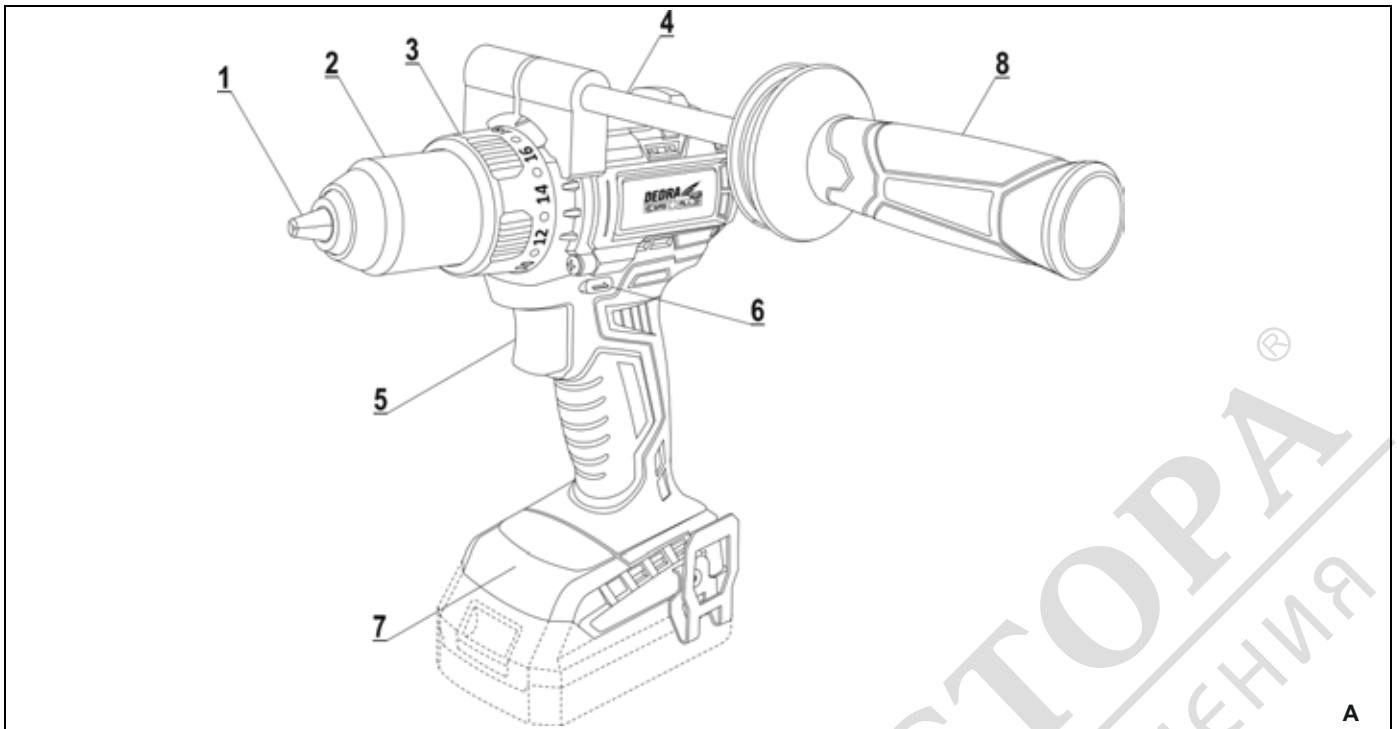
BG Всички права запазени. Това произведение е защитено с авторски права. Копирането или разпространението на Ръководството за потребителя на части или като цяло е забранено без разрешението на „Dedra-Exim“. „Dedra-Exim“ си запазва правото да прави промени в дизайна, техническите характеристики и завършването без предварително уведомление. Тези промени не могат да бъдат основание за рекламиране на продукта. Ръководството за потребителя е на разположение на адрес www.dedra.pl

UA Всі права захищені. Ця робота захищена авторським правом. Копіювання або розповсюдження Посібника користувача частково або повністю без дозволу Dedra Exim заборонено Dedra Exim залишає за собою право вносити зміни в конструкцію, технічні характеристики та комплектацію без попереднього повідомлення. Ці зміни не можуть бути підставою для реклами продукту. Посібник користувача доступний за посиланням www.dedra.pl

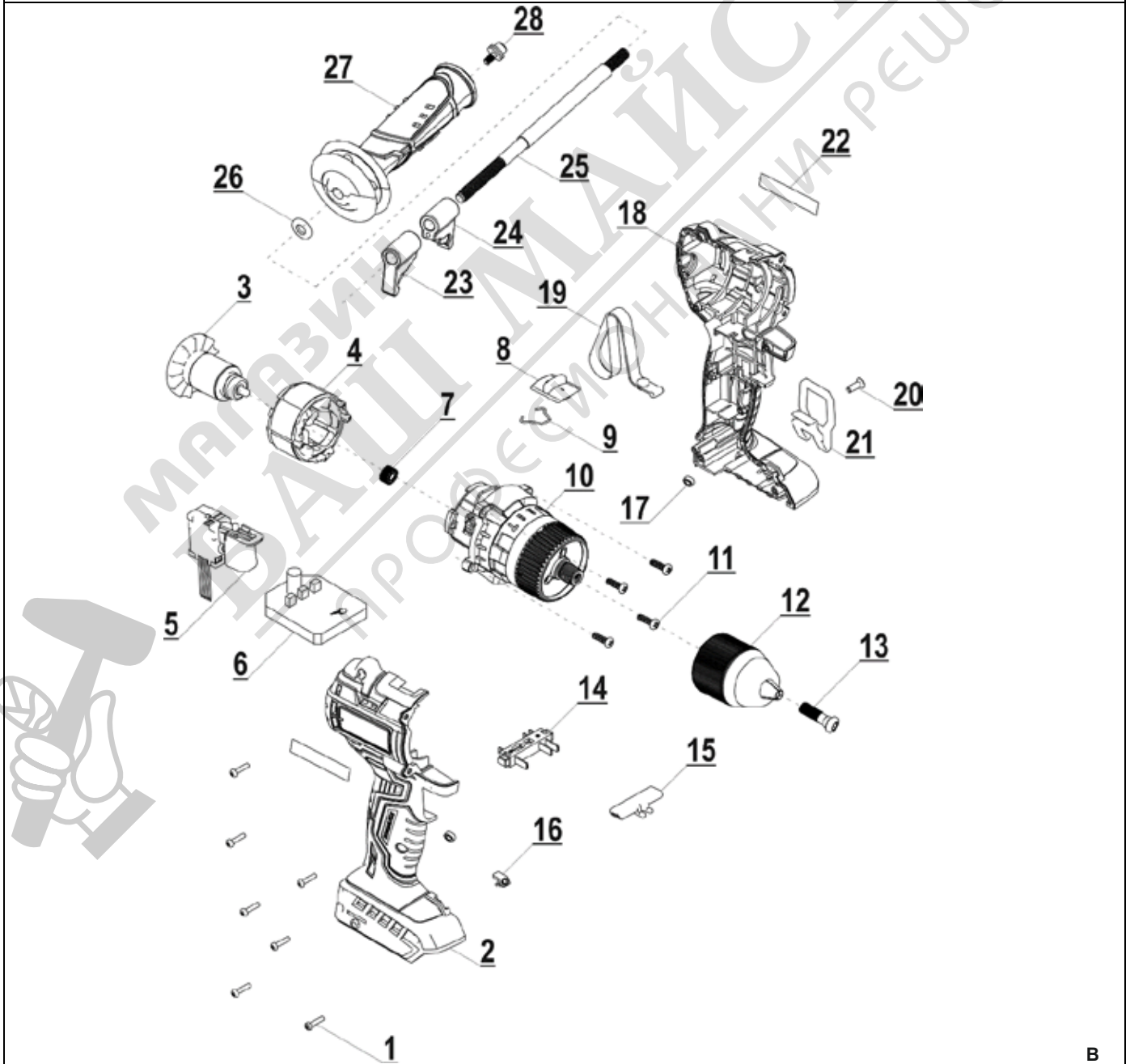
Kontakt

Contact / Kontakta / Kontakt / Elérhetőség / Contact / Pišite na / Kontakt / Свържете се с / Контакты
Dedra Exim Sp. z o.o., ul. 3 Maja 8, 05-800 Pruszków
Tel. +48 22 73 83 777 wew. 129. 165, fax +48 22 73 83 779
serwis@dedra.com.pl www.dedra.pl





A



B

2. Pod uvjetima navedenim u ovom jamstvenom listu, Jamac daje jamstvo za Proizvod koji dolazi iz Jamčeve distribucije.
3. Odgovornost iz jamstva pokriva samo nedostatke koji proizlaze iz razloga koji su u Proizvodu u trenutku njegove predaje Korisniku.
4. Pod jamstvom, Korisnik stječe pravo na besplatan popravak Proizvoda, ako se kvar otkrije tijekom jamstvenog roka. Način popravka Proizvoda (metoda popravka) ovisi o odluci Jamca. Ako Jamac utvrdi da ga je nemoguće popraviti, Jamac zadržava pravo zamijeniti neispravan element ili cijeli Proizvod ispravnim, smanjiti cijenu Proizvoda ili odstupiti od ugovora.
5. U odnosu na Korisnika koji nije potrošač u smislu Zakona od 23. travnja 1964. Građanski zakonik, odgovornost Jamca za štetu koja proizlazi iz ovog jamstva i/ili u vezi s njegovim sklapanjem i izvršenjem, bez obzira na pravni naslov, ograničena je na maksimalnu vrijednost neispravnog Proizvoda.

II. Jamstveni rok

Elementi proizvoda	Trajanje jamstvene zaštite
DED7140	36 mjeseci od datuma kupnje proizvoda prikazanog na ovom jamstvenom listu

III. Uvjeti korištenja jamstva

1. Predočenje od strane korisnika popunjenog jamstvenog lista Proizvoda i potvrđivanje od strane Korisnika okolnosti kupnje Proizvoda, npr. predočenjem računa, fakture itd. Kako bi učinkovito riješili reklamaciju preporuča se da Korisnik dostavi sve elemente navedene u "Kompletu uređaja" zajedno s Proizvodom za reklamaciju koja se nalazi u Uputama za upotrebu.
2. Poštovanje od strane korisnika preporuka sadržanih u Uputama za uporabu i jamstvenom listu.
3. Jamstvo vrijedi isključivo na području Republike Poljske i EU.
4. Jamstvo ne obuhvaća kvarove Proizvoda nastale posebno kao rezultat:
 - a. Nepoštivanja od strane Korisnika uvjeta navedenih u Uputama za uporabu, posebno u pogledu pravilnog korištenja, održavanja i čišćenja;
 - b. Korištenja od strane Korisnika sredstava za čišćenje ili održavanje koja nisu u skladu s Uputama za uporabu;
 - c. Nepravilnog skladištenja i transporta Proizvoda od strane Korisnika;
 - d. Neovlaštene izmjene i/ili modifikacije Proizvoda od strane Korisnika koje nisu dogovorene s Jamcem;
 - e. Korištenja od strane Korisnika potrošnog materijala u Proizvodu koji nije u skladu s Uputama za uporabu.
5. Pozor! Radnje povezane sa svakodnevnim radom Proizvoda, koje proizlaze, između ostalog iz Upute za uporabu Korisnik je dužan provoditi samostalno i o svom trošku.

IV. Procedura reklamacije

1. U slučaju utvrđivanja neispravnog rada Proizvoda, prije podnošenja reklamacije, provjerite jesu li sve radnje navedene posebno u Uputama za uporabu, izvršene ispravno.
2. Preporučujemo podnošenje reklamacije odmah, najbolje u roku od 7 dana od dana uočavanja kvara Proizvoda. Korisnik koji nije potrošač u smislu zakona od 23. travnja 1964. Građanski zakonik gubi prava koja proizlaze iz ovog jamstva ako se reklamacija ne podnese u roku od 7 dana.
3. Reklamacija se može podnijeti, između ostalog, na mjestu kupnje Proizvoda, u jamstvenom servisu ili pismeno na sljedeću adresu: „Dedra-Exim” Sp. z o.o., ul. 3 Maja 8, 05-800 Pruszków.
4. Korisnik može podnijeti reklamaciju putem obrasca dostupnog na web stranici www.dedra.pl ("Obrazac za reklamaciju").
5. Adrese jamstvenih servisa za pojedine zemlje dostupne su na web stranici www.dedra.pl. U slučaju nedostatka jamstvenog servisa za određenu zemlju, preporuča se slanje reklamacija na sljedeću adresu: „Dedra-Exim” Sp. z o.o. ul. 3 Maja 8, 05-800 Pruszków (Poljska).
6. S obzirom na sigurnost Korisnika, zabranjeno je koristiti neispravan proizvod.
7. Pozor! Korištenje neispravnog Proizvoda opasno je za zdravlje i život Korisnika.
8. Izvršenje obveza koje proizlaze iz jamstva održat će se u roku od 14 radnih dana od dana isporuke Proizvoda koji korisnik reklamira.
9. Prije dostave neispravnog Proizvoda na reklamaciju, preporuča se čišćenje. Preporuča se da se reklamirani Proizvod pažljivo zaštiti od oštećenja tijekom transporta (preporuča se isporuka reklamiranog Proizvoda u originalnom pakiranju).
10. Jamstveni rok se produljuje za vrijeme tijekom kojeg ga Korisnik nije mogao koristiti zbog kvara na Proizvodu obuhvaćenom jamstvom. Jamstvo ne isključuje, ograničava ili suspendira prava Korisnika koja proizlaze iz odredbi o jamstvu za nedostatke na prodanom artiklu.

HR

Prema čl. 13 sek. 1 i sljed. 2. Uredbe (EU) 2016/679 Europskog parlamenta i Vijeća od 27. travnja 2016. o zaštiti fizičkih osoba u vezi s obradom osobnih podataka i slobodnom kretanju takvih podataka te stavljanju izvan snage Direktive 95/46 /EC, obavještavamo vas

1. Administrator Vaših osobnih podataka navedenih u formularu je DEDRA-EXIM sp. z o. o. sa sjedištem u Pruszkówu, ul. 3 Maja 8, 05-800 Pruszków (u daljnjem tekstu: "Administrator").
2. Vaši podaci će se obrađivati isključivo u svrhu provedbe jamstvenog postupka uređaja sukladno čl. 6 st. 1 slovo. b opće uredbe o zaštiti podataka (u daljnjem tekstu: "GDPR") Davanje podataka je dobrovoljno, ali nužno za provedbu jamstvenog postupka.
3. Vaši podaci će se obrađivati za vrijeme trajanja jamstvenog postupka te za potrebe arhiviranja u slučaju potrebe obrane od bilo kakvih potraživanja prema Administratoru, najduže do isteka istih.

4. Vaši podaci mogu se priopćiti samo subjektima koji obrađuju podatke za administratora na temelju pisanog ugovora o povjeravanju obrade osobnih podataka koji između ostalog daje: tehnička služba, održavanje hostinga ili web stranica, IT služba, kurirska tvrtka. Dobavljači Administratora dužni su osigurati sigurnost podataka i ispunjavati uvjete važećih zakona vezanih za zaštitu osobnih podataka te ne smiju koristiti povjerene osobne podatke u druge svrhe osim onih navedenih u ugovoru s Administratorom.
5. Vaši podaci neće se obrađivati na automatizirani način, uključujući u obliku profiliranja, i neće se prenositi u treću zemlju/međunarodnu organizaciju.
6. Imate pravo pristupa svojim podacima te pravo na ispravak, brisanje, ograničenje obrade, pravo na prijenos podataka, pravo na prigovor u bilo kojem trenutku.
7. Za sva pitanja vezana uz obradu Vaših osobnih podataka od strane Administratora, možete nas kontaktirati na sljedeću e-mail adresu: daneosobowe@dedra.pl;
8. Imate pravo podnijeti pritužbu tijelu nadležnom za zaštitu osobnih podataka

BG Съдържание

1. Снимки и рисунки
2. Описание на устройството
3. Предвидена употреба на устройството
4. Ограничения на използването
5. Технически данни
6. Подготовка за работа
7. Включване на уреда
8. Експлоатация на устройството
9. Рутинна поддръжка
10. Резервни части и аксесоари
11. Отстраняване на собствени дефекти
12. Сглобяване на уреда
13. Информация за потребителите относно изхвърлянето на електрическо и електронно оборудване
14. Гаранционна карта

Превод на оригиналните инструкции

Общите условия за безопасност са включени в отделна брошура. Декларацията за съответствие е приложена към устройството като отделен документ. В случай на липса на декларация за съответствие, моля, свържете се със сервиза на Dedra-Exim Sp. z o.o.

⚠ ПРЕДУПРЕЖДЕНИЕ. Прочетете всички предупреждения, ⚠ отбелязани с възкликателен знак, и всички инструкции.

Неспазването на следните предупреждения и инструкции за безопасност може да доведе до токов удар, пожар или сериозно нараняване. Запазете всички предупреждения и инструкции за бъдещи справки.

⚠ ВНИМАНИЕ Линията SAS+ALL е проектирана да работи само със зарядни устройства и батерии от линията SAS+ALL.

Литиево-йонната батерия и зарядното устройство не са включени в закупеното оборудване и трябва да се закупят отделно. Използването на батерии и зарядни устройства, различни от тези, предназначени за устройството, е забранено.

2. Описание на устройството

Фиг. А: 1. бързодействащ патронник за бормашина, 2. глава за отвертка, 3. копче за въртящ момент, 4. превключвател на предавките, 5. превключвател за реверсиране, 6. главен превключвател, 7. светодиодно осветление, 8. спомагателна дръжка.

3. Предназначение на устройството

Устройството е продукт, предназначен за завинтване, отвинтване и пробиване в метали, керамични строителни материали, всички видове дървесина, материали на дървесна основа като шперплат, ПДЧ и т.н. в зависимост от размерите му. Машините са оборудвани със: система за бързо спиране на шпиндела в случай на претоварване и механизъм за ограничаване на силата на затягане. Използването на ударния инструмент дава възможност за пробиване на дупки в бетон, тухли, камък и др. Електроинструментът може да се използва с различни накрайници за изпълнение на много функции (напр. прецизно затягане на различни видове винтове и болтове). Процедурата е описана подробно по-нататък в това ръководство. Разрешено е инструментът да се използва при ремонтни и строителни дейности, ремонтни работилници, любителски работи, като се спазват условията за използване и допустимите условия на работа, включени в ръководството за експлоатация.

4. Ограничения на използването

⚠ ВНИМАНИЕ Уредът може да се използва само в съответствие с "Разрешените условия на работа" по-долу.

Системата за затягане е предназначена за използване с инструменти с цилиндрична или шестоъгълна дръжка (за описание вижте "Препоръчани инструменти").

⚠ ВНИМАНИЕ Неразрешени промени в механичната и електрическата конструкция, всички модификации, дейности по поддръжката, които не са описани в Ръководството

Използването на електроинструмента в противоречие с инструкциите в Ръководството за потребителя ще се счита за незаконно и ще доведе до незабавна загуба на гаранционните права, а декларацията за съответствие ще стане невалидна. Използването на електроинструмента в противоречие с предназначението му или с инструкциите за експлоатация води до незабавна загуба на гаранционните права.

ДОПУСТИМИ УСЛОВИЯ НА РАБОТА

S1 непрекъсната работа

Използвайте само на закрито. Температурен диапазон на зареждане на батерията 10 - 30°C. Да не се излага на температури над 40°C.

5. Технически данни

Модел на устройството	DED7140
Работно напрежение [V]	18 d.c.
Пробивен патронник: Обхват на патронника [mm]	Max. 13
Скорост на въртене [rpm]	0-550 / 0-2000
Максимален въртящ момент [Nm]	85
Брой настройки на въртящия момент	20+1+1
Ниво на вибрации, измерено при држката ah, ID [m/s ²]	13,4
Ниво на вибрации, измерено при држката ah, D [m/s ²]	1,6
Неопределеност на измерването K [m/s ²]	1,5
Емисия на шум:	
Ниво на звуково налягане LpA [dB(A)]	81,5
Ниво на звукова мощност LwA [dB(A)]	92,5
Несигурност на измерването KpA, KwA [dB(A)]	5
Тегло [kg]	1,7
Работно осветление	LED

Информация за шума и вибрациите.

Комбинираната стойност на вибрацията a и неопределеността на измерването са определени в съответствие с EN 60745-2-1 и са дадени в таблицата.

Емисиите на шум са определени в съответствие с EN 60745-2-1, като стойностите са дадени по-горе в таблицата.

ВНИМАНИЕ Шумът може да причини увреждане на слуха, винаги носете защита на слуха, когато работите!

Декларираната стойност на шумовите емисии е измерена съгласно стандартен метод за изпитване и може да се използва за сравняване на един уред с друг. Посоченото по-горе ниво на шумови емисии може да се използва и за предварителна оценка на експозицията на шум.

Нивото на шума по време на действителното използване на електроинструмента може да се различава от обявените стойности в зависимост от използването на работните инструменти, по-специално от вида на обработвания детайл и от необходимостта да се определят мерки за защита на оператора. За да се направи точна оценка на експозициите при действителните условия на употреба, трябва да се вземат предвид всички части на работния цикъл, включително периодите, когато машината е изключена или когато е включена, но не се използва за работа.

6. Подготовка за работа

ВНИМАНИЕ Устройството е част от линията SAS+ALL, поради което, за да се използва, трябва да се комплектова комплект, състоящ се от устройството, батерия и зарядно устройство. Използването на други батерии и зарядни устройства е забранено.

Устройството трябва да се използва на добре осветено място. Превключвателят се намира в држката на уреда. Задвижващият мотор работи, докато превключвателят е натиснат. Когато работите с електроинструмента, заемете такава позиция, че да не паднете по време на работа.

7. Включване на уреда

Устройството се захранва от 18V акумулаторна батерия. Зареденият акумулатор се плъзга във водача в држката, докато ключалката на држката се застопори. След това инструментът е готов за употреба.

Електроинструментът е оборудван с бързозатягащ патронник за свредла и е предназначен за използване с инструменти с цилиндрична или шестоъгълна држка. Не трябва да се захващат инструменти с држка, различна от изброените (напр. тип SDS).

Превключвателят за включване/изключване се намира в држката на електроинструмента. Лекото натискане активира ниска скорост, а увеличаването на натиска увеличава скоростта на шпиндела на устройството (до максимална стойност). Над превключвателя се намира превключвател за промяна на посоката на въртене. Когато се премести в крайните позиции, той променя посоката на въртене, а когато се постави в централната позиция, блокира превключвателя, предотвратявайки случайно стартиране.

Точно зад патронника на свредлото в оста на въртене се намира копчето за настройка на въртящия момент (силата на затягане). Увеличаващите се настройки на въртящия момент (силата на затягане) са отбелязани върху копчето с нарастващи цифри. Последната настройка се използва за ударни отвори. В горната част на инструмента има двупозиционен превключвател на предавките. Използва се за превключване на предавката на шпиндела. Инструментът има две предавки: 1-ва предавка в диапазона на скоростта 0 - 550 об/мин, 2-ра предавка в диапазона на скоростта 0 - 2000 об/мин.

Използването на устройството се улеснява от допълнителната држка (фиг. А, 8). За да монтирате допълнителната ръкохватка, поставете закрепващия елемент върху профилираната част на тялото на отвертката и след това

затегнете ръкохватката. Възможно е држката да се монтира от дясната или от лявата страна на отвертката.

ВНИМАНИЕ Тестовите за работа на празен ход трябва да се провеждат само когато електроинструментът е обърнат надолу.

8. Експлоатация на устройството

Функция: завинтване

Завинтване на винтовете. Нагласете пръстена за регулиране на най-малката стойност, след което поставете држката за битове в патронника на свредлото (шестоъгълната част е поставена в патронника). Завъртете регулиращия пръстен за момента на включване на съединителя по посока на часовниковата стрелка към най-малката стойност. След като поставите правилния крайник, завийте винта. Ако силата на затягане е твърде малка (съединителят ще се задейства преди винтът да е задействан), спрете работата и регулирайте пръстена на по-висока стойност, затегнете винта. Повтаряйте увеличаването на силата, докато винтът се окаже на правилното място, т.е. главата на винта е малко под повърхността на материала. Следващите винтове ще бъдат затегнати със същата сила. За да разхлабите винта, превключвателят за посоката на въртене трябва да се завърти наляво. Функционалното копче е завъртяно наляво (максимални стойности или позиция за пробиване). За функцията за затегане се препоръчва селекторът на предавките да се настрои на 1-ва предавка, т.е. 0 - 550 об/мин.

Функция: пробиване

Настройте функционалното копче в позиция за пробиване. Закрепете свредлото в патронника. Свредлата с диаметър до 5 mm изискват по-високи скорости на въртене. Започнете да пробивате с ниска скорост. След като свредлото навлезе леко в отвора, увеличете скоростта. Използвайте най-високата скорост на въртене за диаметър на свредлото до 5 mm.

Функция: пробиване (с удар)

Настройте функционалното копче на пробиване с удар. Поставете свредлото в патронника на свредлото. Свредлата с диаметър до 5 mm изискват по-високи скорости на въртене. Започнете да пробивате с ниска скорост. След като свредлото навлезе леко в отвора, увеличете скоростта. Използвайте най-високата скорост на въртене за диаметър на свредлото до 5 mm.

ВНИМАНИЕ Уверете се, че в зоната на сондиране няма електрически кабели под напрежение, тръби и други кабели от инфраструктурата на жилищните сгради.

Ако има подозрения или ако откриете проводници в близост до зоната на пробиване, е необходимо да изключите веригите от електрическата мрежа. По време на интензивна работа с бормашина/вертолета, батерийната кутия може да се нагрее до около 40°C. Това не представлява опасност.

ВНИМАНИЕ Ако батерията се нагрее повече от 40°C, спрете работа и изчакайте батерията да изстине.

Ако батерията се нагрее прекалено много, има опасност от повреда на батерията.

За функцията за пробиване се препоръчва селекторът на предавките да се настрои на втора предавка, т.е. между 0 и 2000 об/мин.

9. Рутинна поддръжка

Почиствайте редовно целия електроинструмент, като обръщате специално внимание на почистването на вентилационните отвори на електроинструмента.

Избягвайте да зареждате батерията веднага след интензивна употреба. Поради феномена на разряда не съхранявайте напълно разредения акумулаторен блок, тъй като тогава той може да се разрези под критичното ниво и да се повреди трайно.

Затова, когато не се използва, батерията трябва да се съхранява частично заредена (до около 40%). Заредете батерията, преди да се разрези напълно. Съхранявайте батериите при температура 10-30°C. Съхраняван при ниски температури, той ще загуби капацитета си по-бързо.

Зареждането на батерията е описано в инструкциите за батерията и зарядното устройство от гамата SAS+ALL.

ВНИМАНИЕ Мястото за съхранение на устройството трябва да е недостъпно за деца.

Ако е необходимо да изпратите винтоверта в сервизен център за ремонт, защитете го от случайни механични повреди и извадете батериите от гнездото на зарядното устройство.

Как се демонтира батерията

За да извадите акумулаторния блок, хванете бормашина за држката и след това натиснете бутона за освобождаване на предната част на акумулаторния блок. Измъкнете акумулаторната батерия от држката на бормашина/вертолета. За да поставите акумулаторния блок, плъзнете акумулаторния блок в држката на бормашина/вертолета и след това натиснете надолу, докато ключалката на држката се застопори.

Прикрепване, замяна на работен инструмент

След затягане на инструмента се уверете, че инструментът е затегнат правилно: поставете електроинструмента хоризонтално и се опитайте да издърпате затегнатия бит. Ако не може да бъде изхвърлен, значи е бил закрепен правилно.

Поддръжка на уреда

Поддръжката включва обслужване на отвертката заедно с аксесоарите, т.е. батерията и зарядното устройство.

ВНИМАНИЕ Никога не извършвайте дейности по поддръжка на устройство, свързано към източник на захранване.

Това може да доведе до сериозно нараняване или токов удар. Преди да извършвате техническо обслужване, извадете акумулаторната батерия от гнездото на отвертката.

Поддръжката на винтоверта се състои в поддържане на всички негови компоненти, необходими за нормалната му работа, чисти. Не използвайте разтворители за почистване, тъй като това може да доведе до непоправими повреди на корпуса и други пластмасови части.

Батерията не трябва да се почиства с вода, тъй като това може да доведе до вътрешно късо съединение, което да доведе до трайна повреда.

След всяка употреба

- Извадете батерията от гнездото, за да избегнете случайно активиране от странични лица или по време на работа. Съхранявайте устройството с изключена батерия.

Съхранение и транспортиране

Когато устройството не се използва, го съхранявайте изключено от храняващия източник, на сухо и проветриво място, недостъпно за деца. Уредът и другите компоненти, споменати в сглобката, трябва да се транспортират, доколкото е възможно, в оригиналната опаковка, по начин, който не ги излага на вредни условия на околната среда, като влажност, валежи, висока температура (над 40°C), налягане, което може да доведе до механични повреди, и други, които могат да имат отрицателно въздействие върху опаковката или нейното съдържание.

10. Резервни части и аксесоари

Препоръчани аксесоари

Линията бормашини SAS+ALL може да се оборудва с всеки комплект батерии и зарядно устройство от линията SAS+ALL и с всеки инструмент (накрайник) с цилиндрична или шестоъгълна дръжка и е съвместима с всички широко разпространени любителски и професионални бормашини (за пробиване на дърво, бетон и метал), найкрайници за отвертки, различни видове приставки и др. Моля, спазвайте препоръките на производителя на битовите.

За закупуване на резервни части и аксесоари се обърнете към сервиза на Dedra-Exim. Данните за контакт можете да намерите на страница 1 от ръководството. Когато поръчвате резервни части, посочете номера на партидата върху табелката с имената и номера на частта от монтажния чертеж. По време на гаранционния период ремонтите се извършват в съответствие с правилата, посочени в гаранционната карта. Моля, предайте дефектния продукт за ремонт на мястото на покупката (продавачът е длъжен да приеме дефектния продукт) или го изпратете на DEDRA - EXIM Central Service. Моля, приложете гаранционната карта, издадена от вносителя. Без този документ ремонтът ще се счита за следгаранционен. След изтичане на гаранционния срок ремонтите се извършват от централния сервиз. Дефектния продукт трябва да бъде изпратен на сервиза (транспортните разходи се поемат от потребителя).

11. Самостоятелно отстраняване на неизправности

ВНИМАНИЕ Преди да започнете самостоятелно да отстранявате неизправности, изключете устройството от електрозахранването.

ПРОБЛЕМ	ПРИЧИНА	РЕШЕНИЕ
Бормашината /вертолетът не работи	Дефектен превключвател Батерията е разредена Неправилно инсталирана батерия	Поръчайте сервизно обслужване на устройството Зареждане на батерията Подхожда правилно
Бормашината /вертокопачът се стартира трудно	Батерията е разредена Превишаване на работните параметри	Правилно зареждане на батерията Намаляване на натоварването на електроинструмента
Прегряване на двигателя	Запушени вентилационни отвори Превишаване на работните параметри Прекалено високо налягане на инструмента	Почистете отворите Изключете електроинструмента и отложете работата, докато бормашината изстине напълно. Намаляване на натоварването на електроинструмента

12. Завършване на урока, заключителни бележки

Комплектуване: 1. бормашина/шофьор - 1 брой

13. Информация за потребителите относно извършването на електрическо и електронно оборудване (приложимо за домакинствата)

Символът, изобразен върху продуктите или придружаващата ги документация, указва, че дефектното електрическо или електронно оборудване не трябва да се изхвърля заедно с битовите отпадъци. Ако трябва да изхвърлите, да използвате повторно или да възстановите компоненти, е правилно да ги занесете в специализиран пункт за събиране, където ще бъдат приети безплатно. Местните власти, например на своите уебсайтове, могат да предоставят информация за местоположението на пунктовете за събиране на употребявано оборудване. Чрез правилното изхвърляне на уреда ще помогнете за опазването на ценните ресурси и ще избегнете негативните последици за здравето и

околната среда, които могат да бъдат застрашени от неподходящо третиране на отпадъците.

Неправилното изхвърляне на отпадъци е свързано с риск от санкции съгласно съответните местни разпоредби.

Потребители в страни от ЕС: Ако трябва да изхвърлите електрическо или електронно оборудване, моля, свържете се с най-близкия пункт за продажба или с вашия доставчик, който ще ви предостави допълнителна информация.

Изхвърляне в страни извън Европейския съюз: Този символ се отнася само за страните от Европейския съюз. Ако трябва да изхвърлите този продукт, моля, свържете се с местните власти или с търговеца, за да получите информация за правилния начин за това.

Гаранционна карта

на

Номер на поръчката: Номер на партидата:

(наричан по-долу "Продуктът")

Дата на закупуване на продукта:

Печат на дилъра

Дата и подпис на продавача:

Изявление на потребителя:

Потвърждавам, че съм информиран за условията на гаранцията и последиците от неспазването на указанията в инструкцията за експлоатация и гаранционната карта. Запознат съм с условията на тази гаранция, което потвърждавам със саморъчния си подпис:

Дата и място

Подпис на потребителя

I. Отговорност за продукта

1. Гарант - "Dedra-Exim" Sp. z o.o. със седалище в Прушков, адрес: гр: ул. 3 Maja 8, 05-800 Pruszków, KRS 0000062517, Окръжен съд на град Варшава във Варшава, XIV икономическо отделение на Националния съдебен регистър, NIP 527-020-49-33, акционерен капитал: 100 980,00 ЛВ.

2. При условията, изложени в настоящия гаранционен сертификат, гарантът предоставя гаранция за продукта, който произхожда от дистрибуцията на гаранта.

3. Отговорността по гаранцията покрива само дефекти, произтичащи от причини, присъщи на Продукта в момента на предоставянето му на Потребителя.

4. По силата на гаранцията Потребителят получава право на безплатен ремонт на Продукта, ако дефектът се е появил по време на гаранционния период. Методът на ремонт на Продукта (метод на ремонт) е по преценка на Гаранта. Ако Гарантът установи, че поправката не е възможна, той си запазва правото да замени дефектния елемент или целия Продукт с такъв без дефекти, да намали цената на Продукта или да се откаже от договора.

5. По отношение на потребител, който не е потребител по смисъла на Закона от 23 април 1964 г. Гражданския кодекс, отговорността на Гаранта за вреди, произтичащи от тази гаранция и/или във връзка с нейното сключване и изпълнение, независимо от правния титул, е ограничена до максималния размер на стойността на дефектния Продукт..

II. Гаранционен период

Компоненти на продукта	Продължителност на гаранционната защита
DED7140	36 месеца, считано от датата на закупуване на Продукта, както е посочено в тази гаранционна карта.

III. Условия за упражняване на гаранцията

Потребителят трябва да представи попълнената гаранционна карта на Продукта и да докаже обстоятелствата на закупуване на Продукта от Потребителя, напр. чрез представяне на касова бележка, фактура и др. За целите на ефективната обработка на жалби се препоръчва Потребителят да представи заедно с Продукта всички елементи, определени в "Комплектуване на устройството", включени в Ръководството за потребителя, за целите на рекламацията. 2.

2. Потребителят трябва да спазва инструкциите в ръководството за потребителя и гаранционната карта.

3. Гаранцията обхваща само територията на Република Полша и ЕС.

4. Гаранцията не покрива дефекти на Продукта, произтичащи по-специално от:

a. Неспазване от страна на Потребителя на условията, посочени в Ръководството за потребителя, по-специално по отношение на правилната експлоатация, поддръжка и почистване;

b. Използването от страна на потребителя на продукти за почистване или поддръжка, несъответстващи на инструкциите за експлоатация;

c. Неподходящо съхранение и транспортиране на Продукта от страна на Потребителя;

d. Неразрешени промени и/или модификации на Продукта от страна на Потребителя, които не са били съгласувани с Гаранта;

e. Използване от страна на Потребителя на консумативи в Продукта, които не съответстват на Ръководството за потребителя.

Потребителят, който не е потребител по смисъла на Закона от 23 април 1964 г. - Граждански кодекс, губи гаранцията за Продукта. Гражданския кодекс, губи гаранцията за Продукта, в който:

- серийните номера, обозначенията за дата и табелките с имената са били отстранени, променени или повредени от Потребителя;
 - plombите са били повредени от потребителя или имат следи от манипулация от страна на потребителя.
- Внимание: Потребителят извършва дейностите, свързани с ежедневната експлоатация на Продукта, произтичащи, наред с другото, от Ръководството за потребителя, самостоятелно и за своя сметка.

IV. Процедура за подаване на жалби

1. В случай на дефектно функциониране на Продукта, преди да подадете жалба, трябва да се уверите, че всички операции, посочени по-специално в Ръководството за потребителя, са извършени правилно.
2. Препоръчително е да подадете жалба незабавно, за предпочитане в рамките на 7 дни от забелязването на дефект в Продукта. Потребител, който не е потребител по смисъла на Закона от 23 април 1964 г. Гражданския кодекс, губи правата, произтичащи от тази гаранция, ако жалбата не бъде подадена в срок от 7 дни. 3.
3. Уведомяването за жалба може да се извърши, *inter alia*, на мястото на закупуване на Продукта, в гаранционното обслужване или писмено на адреса: „Dedra-Exim” Sp. z o.o., ul. 3 Maja 8, 05-800 Pruszków.
4. Потребителят може да подаде жалба, като използва формуляра, достъпен на адрес www.dedra.pl. ("Формуляр за гаранционна претенция").
5. адресите на гаранционното обслужване за отделните страни са достъпни на www.dedra.pl. Ако в дадена страна няма гаранционно обслужване, препоръчваме да отправяте гаранционни претенции към: „Dedra-Exim” Sp. z o.o. ul. 3 Maja 8, 05-800 Pruszków (Полша).
6. като се има предвид безопасността на Потребителя, използването на дефектния Продукт е забранено.
7. Внимание: Използването на дефектен продукт е опасно за здравето и живота на потребителя.
8. Изпълнението на задълженията по гаранцията се извършва в рамките на 14 работни дни от датата на доставка на дефектния Продукт от Потребителя.
9. Преди дефектния Продукт да бъде предаден за рекламация, се препоръчва той да бъде почистен. Препоръчва се продуктът, предмет на рекламация, да бъде внимателно защитен от повреди по време на транспортиране (препоръчва се продуктът, предмет на рекламация, да се достави в оригиналната му опаковка).
10. Гаранционният срок се удължава с времето, през което Потребителят не е могъл да използва Продукта, обхванат от гаранцията, поради дефект.

BG

- В съответствие с член 13, параграфи 1 и 2 от Регламент (ЕС) 2016/679 на Европейския парламент и на Съвета от 27 април 2016 г. относно защитата на физическите лица във връзка с обработването на лични данни и относно свободното движение на такива данни и за отмяна на Директива 95/46/ЕО ("ОРЗД"), с настоящото Ви информираме, че
1. Администраторът на Вашите лични данни, посочени във формуляра е DEDRA-EXIM sp. z o.o. със седалище в Прушков, на ул. 3 Maja 8, 05-800 Прушков (по-нататък: „Администратор”).
 2. Вашите лични данни ще се обработват изключително с цел провеждане на гаранционната процедура на устройството съгласно ст. 6 ал. 1 буква "б" от Общия регламент за защита на личните данни (по-нататък: „ОРЗД”) Посочване на данните е доброволно, но е необходимо за провеждане на гаранционната процедура.
 3. Вашите лични данни ще се обработват през срока на разглеждането на провеждане на гаранционната процедура и за архивни цели при необходимост от защита от евентуалните претенции към Администратора не по-дълго отколкото до датата на давността им.
 4. Вашите лични данни могат да се обявяват изключително на операторите, обработващи данните в полза на Администратора въз основа на писмен договор за възлагане на обработването на личните данни, предоставящи, м.др. услуги по технически сервиз, хостинг или обслужване на уеб-сайта, по IT обслужване, на куриерска служба. Доставчиците на Администратора са задължени да осигурят защита на личните данни и да отговарят на изискванията на действащото законодателство, свързано със защита на личните данни и не могат да използват доверените им лични данни за целите, различни от определените в договор с Администратора.
 5. Вашите данни няма да бъдат обработвани по автоматизиран начин, в това число във формата на профилиране, и няма да се предоставят в трета страна/международна организация.
 6. Имате право на достъп до съдържанието на личните си данни и право всеки момент да ги коригирате, изтриете, ограничите обработването им, право да прехвърляте данните, право да подадете възражение.
 7. По всякакви въпроси, свързани с обработването на Вашите лични данни от Администратора можете да се свържете на електронен адрес: daneosobowe@dedra.pl;
 8. Имате право да подадете жалба до органа, компетентен относно въпросите за защита на личните данни;

UA Зміст

1. Фотографії та малюнки
2. Опис пристрою
3. Використання пристрою за призначенням
4. Обмеження використання
5. Технічні дані
6. Підготовка до роботи
7. Увімкнення приладу
8. Робота пристрою
9. Регулярне технічне обслуговування
10. Запасні частини та аксесуари
11. Усунення власних дефектів
12. Складання приладу
13. Інформація для користувачів щодо утилізації електричного та електронного обладнання
14. Гарантійний талон

Переклад оригінальної інструкції

Загальні умови безпеки включені в окрему брошуру. Декларація про відповідність додається до пристрою як окремий документ. У разі відсутності декларації відповідності, будь ласка, зверніться до сервісного центру Dedra-Exim Sp. z o.o.

ПОПЕРЕДЖЕННЯ. Прочитайте всі попередження, позначені знаком оклику, та всі інструкції.

Недотримання наведених нижче попереджень та інструкцій з техніки безпеки може призвести до ураження електричним струмом, пожежі або серйозної травми. Зберігайте всі попередження та інструкції для подальшого використання.

Лінійка SAS+ALL була розроблена для роботи тільки з зарядними пристроями та акумуляторами лінійки SAS+ALL..

Літій-іонний акумулятор і зарядний пристрій не входять до комплекту обладнання, що купується, і їх потрібно придбати окремо. Заборонено використовувати акумулятори та зарядні пристрої, відмінні від тих, що призначені для цього пристрою.

2. Опис пристрою

Рис.А: 1. швидкозатискний патрон, 2. головка викрутки, 3. регулятор крутного моменту, 4. перемикач передач, 5. перемикач напрямку обертання, 6. головний вимикач, 7. світлодіодне підсвічування, 8. допоміжна ручка.

3. Використання пристрою за призначенням

Пристрій являє собою виріб, призначений для загвинчування, відгвинчування та свердління металів, керамічних будівельних матеріалів, всіх видів деревини, деревних матеріалів, таких як: фанера, ДСП і т.д. відповідно до його розмірів. Верстати оснащені: системою швидкої зупинки шпинделя в разі перевантаження і механізмом обмеження зусилля затягування. Використання ударного інструменту дозволяє свердлити отвори в бетони, цеглі, камені тощо. Інструмент можна використовувати з різними насадками для виконання багатьох функцій (наприклад, точне затягування різних типів гвинтів і болтів). Процедура детально описана далі в цьому посібнику. Дозволяється використовувати інструмент в ремонтно-будівельних роботах, ремонтних майстернях, аматорських роботах, дотримуючись при цьому умов використання і допустимих режимів роботи, викладених в інструкції з експлуатації.

4. Обмеження використання

Прилад можна використовувати тільки відповідно до "Допустимих умов експлуатації", наведених нижче.

Затискна система підходить для використання з інструментами з циліндричним або шестиграним хвостовиком (опис див. у розділі "Рекомендовані інструменти").

Несанкціоновані зміни механічної та електричної конструкції, всі модифікації, роботи з технічного обслуговування, не описані в інструкції

Використання електронного пристрою в супереч інструкціям, викладеним в Посібнику користувача, буде вважатися незаконним і призведе до негайної втрати гарантійних прав, а Декларація про відповідність стане недійсною. Використання електронного пристрою не за призначенням або в супереч інструкції з експлуатації призведе до негайної втрати гарантійних прав.

ДОПУСТИМІ УМОВИ ЕКСПЛУАТАЦІЇ

Безперервна робота S1

Використовувати тільки в приміщенні. Діапазон температури зарядки акумулятора 10 - 30°C. Не піддавати впливу температури вище 40°C.

5. Технічні дані

Модель пристрою	DED7140
Робоча напруга [В]	18 d.c.
Свердлильний патрон: Діапазон патронів [мм]	Max. 13
Швидкість обертання [об/хв]	0-550 / 0-2000
Максимальний крутний момент [Нм]	85