

Instrukcja ważna dla urządzeń wyprodukowanych po: / Instruction manual valid for devices manufactured after: / Návod pro zařízení vyrobená po: / Návod pre obsluhu zariadení vyrobených po: / Instrukcija – įrenginiai, kurie buvo pagaminti nuo: / Lietošanas instrukcija ierīcēm izgatavotiem pēc: / Útmutató a után gyártott készülékekhez: / Manualul de utilizare pentru aparate fabricate după: / Ръководството е валидно за устройства, произведени след: / Upute vrijede za uređaje proizvedene nakon: **01.08.2024**

**PL** **Wyrzynarka 18V**  
Instrukcja obsługi z kartą gwarancyjną

**EN** **Cordless jig saw 18V**  
Instruction manual with guarantee card

**CZ** **Kmitací pila 18V**  
Návod k obsluze se záručním listem

**SK** **Priamočiara pila 18V**  
Užívateľská príručka so záručným listom

**LT** **Siaurapjūklis 18V**  
Naudojimo instrukcija su Garantiniu lapu

**BG** **Зере 18V**  
Инструкции за експлоатация с гаранционна карта

**LV** **Figūrzāģis 18V**  
Lietošanas instrukcija ar garantijas talonu

**HU** **Szúrófűrész 18V**  
Használati Utasítás Garanciajeggyel

**RO** **Ferăstrău pentru traforaj 18V**  
Instrucțiuni de utilizare și certificat de garanție

**SI** **18V vobodna žaga**  
Navodila za uporabo z garancijsko kartico

**HR** **Akumulatorska ubodna pila 18V**  
Upute za upotrebu s jamstvenim listom



**PL** Wszelkie prawa zastrzeżone. Niniejsze opracowanie jest chronione prawem autorskim. Kopiowanie lub rozpowszechnianie Instrukcji Obsługi we fragmentach albo w całości bez zgody Dedra Exim zabronione Dedra Exim zastrzega sobie prawo do wprowadzania zmian konstrukcyjno-technicznych oraz kompletyjnych bez uprzedniego powiadomienia. Zmiany te nie mogą stanowić podstawy do reklamowania produktu. Instrukcja obsługi dostępna na stronie [www.dedra.pl](http://www.dedra.pl)

**EN** All rights reserved. This publication is protected by copyright. Copying or distribution of the User Manual in parts or in full without Dedra Exim's permission is prohibited Dedra Exim reserves the right to make design, technical and completion changes without prior notice. These changes may not constitute grounds for advertising the product. User manual available at [www.dedra.pl](http://www.dedra.pl)

**CZ** Všechna práva vyhrazena. Toto zpracování je chráněno autorským právem. Kopírování nebo šíření Návodu k obsluze v částech nebo vcelku bez souhlasu společnosti Dedra Exim je zakázáno. Dedra Exim si vyhrazuje právo zavádět konstrukční a technické a komplementační změny bez dřívějšího oznámení. Tyto změny nemohou být základem pro reklamování výrobku. Návod k obsluze dostupný na stránkách [www.dedra.pl](http://www.dedra.pl)

**SK** Všetky práva vyhradené. Tieto materiály sú chránené autorskými právami. Kopírovanie prípadne šírenie častí, prípadne celého návodu na obsluhu je bez súhlasu spoločnosti Dedra Exim zakázané. Dedra Exim si vyhradzuje právo na vykonávanie konštrukčno-technických zmien, a zmien doplnkového príslušenstva, bez predchádzajúceho upozornenia. Tieto zmeny nemôžu byť dôvodom na reklamáciu výrobku. Užívateľská príručka je dostupná na webovej stránke [www.dedra.pl](http://www.dedra.pl)

**LT** Visos teisės saugomos. Šis kūrinys yra saugomas autorinių teisių įstatymu. Eksploatavimo instrukcijos arba jos fragmentų kopijavimas ir platinimas be „Dedra Exim“ sutikimo draudžiamas. „Dedra Exim“ pasilieka sau teisę įvesti konstrukcijos, techninius arba komplektacijos pokyčius be išankstinio įspėjimo. Šie pokyčiai negali būti skundo dėl produkto pagrindu. Naudojimo instrukcija yra prieinama svetainėje: [www.dedra.pl](http://www.dedra.pl)

**LV** Visas tiesības pasargātas. Šis izdevums ir sargāts ar autortiesību. Lietošanas Instrukcijas kopēšana vai izplatīšana pilnīgi vai fragmentos bez Dedra Exim firmas piekrišanas ir aizliegta. Firma Dedra Exim atstāj sev tiesību veikt konstrukcijas-tehnikas izmaiņu, kā arī komplektācijas izmaiņu bez iepriekšēja paziņojuma. Šīs izmaiņas nevar būt par pamatu produkta reklamēšanai. Lietošanas instrukcija pieejama mājaslapā [www.dedra.pl](http://www.dedra.pl)

**HU** Minden jog fenntartva. A jelen kiadvány szerzői jogokkal védve. A Használati Utasítás másolásáa vagy terjesztése egészében vagy részleteiben a Dedra Exim írásos engedélye nélkül tilos A Dedra Exim fenntartja magának a szerkezeti-műszaki, valamint komplettálási változtatások előzetes bejelentés nélkülűi bevezetésének jogát. Ezek a változások nem szolgálhatnak alapjául a termék reklamációjának. A használati utasítás a weboldalon elérhető [www.dedra.pl](http://www.dedra.pl).

**RO** Toate drepturile rezervate. Această redactare este protejată prin legea dreptului de autor. Este interzisă copierea, reproducerea în orice fel sau multiplicarea și distribuirea parțială sau în totalitate a Manualului de utilizare fără permisiunea firmei Dedra Exim Firma Dedra Exim își rezervă dreptul de a face modificări tehnice și constructive sau de completare a dispozitivului fără o notificare prealabilă. Aceste modificări nu pot constitui temeii pentru reclamarea produsului. Instrucțiunea de deservire accesibilă pe pagina [www.dedra.pl](http://www.dedra.pl)

**BG** Всички права запазени. Тази работа е защитена с авторски права. Копирането или разпространението на ръководството за потребителя на части или изцяло без разрешението на Dedra Exim е забранено Dedra Exim си запазва правото да прави промени в дизайна, техниката и окомплектовката без предварително уведомление. Тези промени не могат да бъдат основание за рекламиране на продукта. Ръководството за потребителя е достъпно на адрес [www.dedra.pl](http://www.dedra.pl)

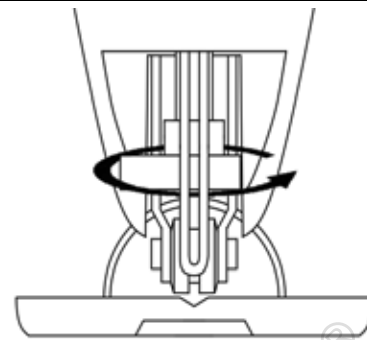
**SI** Vse pravice pridržane. To delo je zaščitenoz avtorskimi pravicami. Kopiranje ali razširjanje uporabniškega priročnika po delih ali v celoti brez dovoljenja družbe Dedra Exim je prepovedano Družba Dedra Exim si pridružuje pravico do oblikovnih, tehničnih in končnih sprememb brez predhodnega obvestila. Te spremembe ne smejo biti razlog za oglaševanje izdelka. Uporabniški priročnik je na voljo na spletni strani [www.dedra.pl](http://www.dedra.pl)

**HR** Sva prava pridržana. Ova je studija zaštićena autorskim pravima. Zabranjeno je kopiranje ili distribucija korisničkog priručnika, djelomično ili u cijelosti, bez pristanka Dedra Exima. Dedra Exim zadržava pravo uvođenja konstrukcijskih, tehničkih i montažnih promjena bez prethodne najave. Ove izmjene ne mogu biti temelj za reklamiranje proizvoda. Korisnički priručnik dostupan na [www.dedra.pl](http://www.dedra.pl)

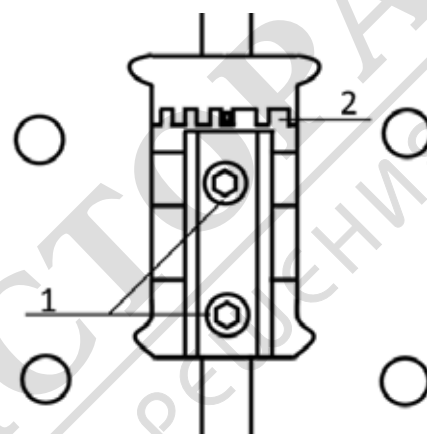
#### Kontakt

Contact/ Kontaktai / Kontakts / Elérhetőség / Contact / Свържете се с / Pište na / Kontakt  
Dedra Exim Sp. z o.o., ul. 3 Maja 8, 05-800 Pruszków  
Tel. +48 22 73 83 777 wew. 129, 165, fax +48 22 73 83 779  
[serwis@dedra.com.pl](mailto:serwis@dedra.com.pl) [www.dedra.pl](http://www.dedra.pl)



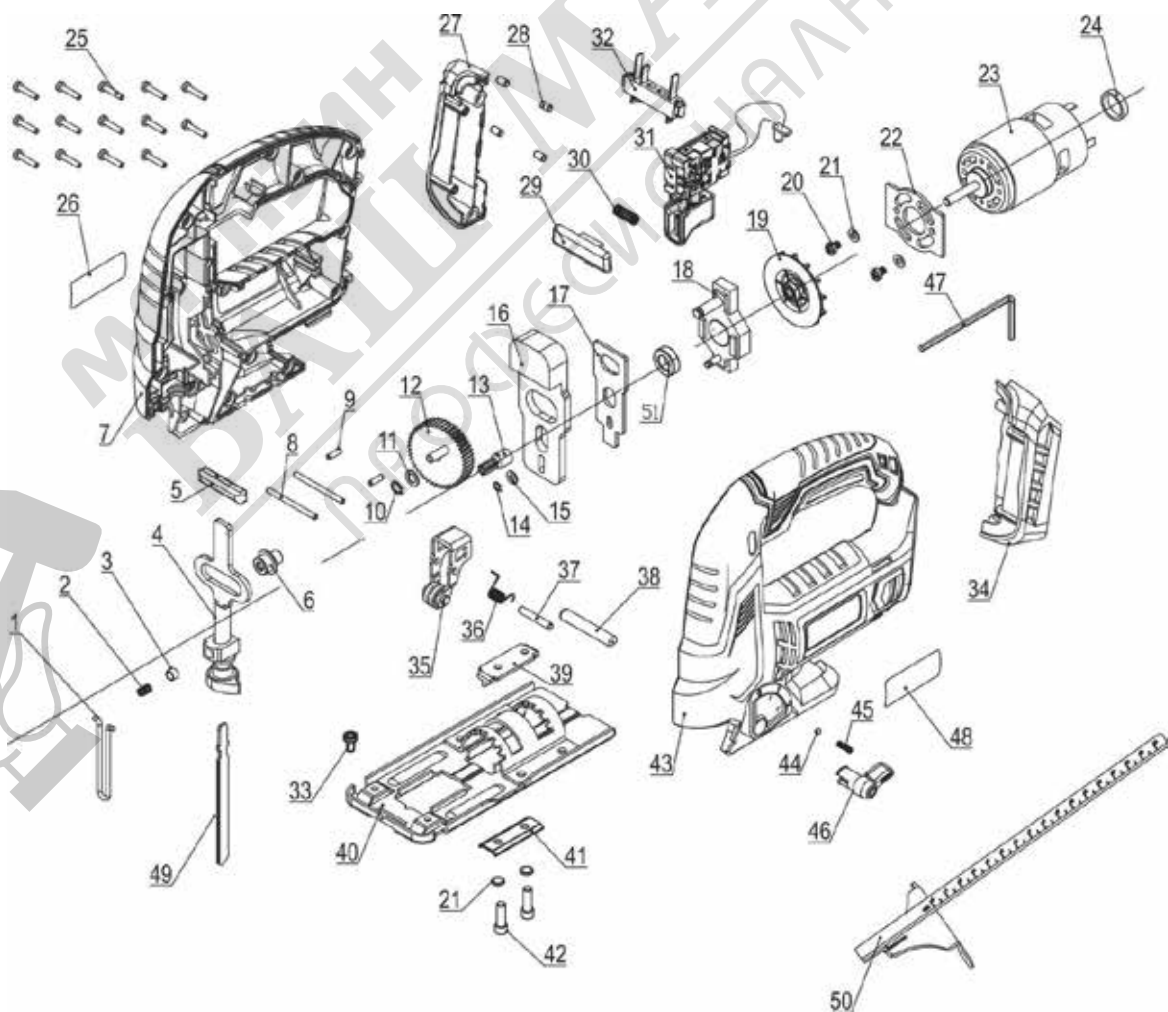


B



C

A



D

18	Ohišje ležaja	44	Jeklena kroglica
19	Vetrnica	45	Pomlad
20	Vijak	46	Gumb
21	Vzmetna podložka	47	Ključ
22	Motorna plošča	48	Nalepka na nadzorni plošči
23	Motor	49	Rezalni element
24	Gumijasti obroč	50	Vodnik
25	Samorezni vijak	51	Ložišče
26	Nalepka na nadzorni plošči		

## Garancijski list

na spletni strani .

### 18V vbodna žaga

Številka naročila: DED7067 Številka serije: .....

(v nadaljnjem besedilu: izdelek)

Datum nakupa izdelka: .....

Žig prodajalca

Datum in podpis prodajalca: .....

### Izjava uporabnika:

Potrpujem, da sem bil seznanjen z garancijskimi pogoji in posledicami neupoštevanja navodil iz navodil za uporabo in garancijskega lista. Seznanjen sem s pogoji te garancije, kar potrjujem z lastnoročnim podpisom:

.....

Datum in kraj

.....

Podpis uporabnika

### I. Odgovornost za izdelek:

(1) Garant - Dedra Exim Sp. z o.o. s sedežem v Pruszkowu, naslov: 3 Maja 8, 05-800 Pruszków, KRS 0000062517, Okrožno sodišče za mesto Varšava v Varšavi, XIV gospodarski oddelek Državnega sodnega registra, NIP 527-020-49-33, osnovni kapital: PLN 100.980,00.

2 Garant pod pogoji, določenimi v tem garancijskem listu, jamči za izdelek, ki izvira iz Garantove distribucije.

(3) Odgovornost v okviru garancije zajema le napake, ki izhajajo iz vzrokov, ki so bili značilni za izdelek v času, ko je bil izročen uporabniku.

(4) Uporabnik je na podlagi garancije upravičen do brezplačnega popravila izdelka, če se je napaka pokazala v garancijskem roku. Način popravila izdelka (način popravila) je v pristojnosti Garanta. Če garant ugotovi, da popravilo ni mogoče, si pridržuje pravico do zamenjave okvarjenega elementa ali celotnega izdelka z brezhibnim, znižanja cene izdelka ali odstopa od pogodbe.

V zvezi z uporabnikom, ki ni potrošnik v smislu zakona z dne 23. aprila 1964. Civilnega zakonika, je odgovornost Garanta za škodo, ki izhaja iz te garancije in/ali v zvezi z njeno sklenitvijo in izvajanjem, ne glede na pravni naslov, omejena na največ vrednost izdelka z napako.

### II. Jamstveno obdobje:

Sestavni deli izdelka	Trajanje garancijske zaščite
DED7067	36 mesecev od datuma nakupa izdelka, kot je navedeno na tej garancijski kartici.
Žagin list, vodilo, ključ ključ	Ni zajeto

### III. Pogoji za uveljavljanje zavarovanja:

Uporabnik mora predložiti izpolnjen garancijski list izdelka in dokazati okoliščine nakupa izdelka s strani uporabnika, npr. s predložitvijo računa, računa itd. Zaradi učinkovite obravnave reklamacij je priporočljivo, da Uporabnik skupaj z izdelkom predloži vse sestavne dele, navedene v poglavju "Kompletiranje naprave" v Navodilih za uporabo.

2. Da uporabnik upošteva priporočila iz navodil za uporabo in garancijskega lista.

3. Jamstvo velja samo za ozemlje Republike Poljske in EU.

4. Garancija ne krije napak na izdelku, ki nastanejo zlasti zaradi:

a. Če uporabnik ne upošteva pogojev iz navodil za uporabo, zlasti glede pravilnega delovanja, vzdrževanja in čiščenja;

b. Uporabnik uporablja čistila ali sredstva za vzdrževanje, ki niso v skladu z navodili za uporabo;

c. neustrezno skladiščenje in prevoz izdelka s strani uporabnika;

d. nepooblaščen spremembe in/ali predelave izdelka s strani uporabnika, ki niso bile dogovorjene s garantom;

e. če uporabnik v izdelku uporablja potrošni material, ki ni v skladu z navodili za uporabo.

5. Uporabnik, ki ni potrošnik v smislu zakona z dne 23. aprila 1964. civilnega zakonika, izgubi garancijo za izdelek, v katerem:

a. je uporabnik odstranil, spremenil ali poškodoval serijske številke, datumske oznake in ploščice;

b. je uporabnik poškodoval pečate ali so na njih vidni znaki poseganja.

Opozorilo: Uporabnik mora dejavnosti, povezane z vsakodnevnim delovanjem izdelka, ki med drugim izhajajo iz navodil za uporabo, izvajati sam in na lastne stroške.

### IV. Pritožbeni postopek:

1. Če se ugotovi, da izdelek deluje nepravilno, morate pred vložitvijo zahtevka zagotoviti, da so bili pravilno izvedeni vsi ukrepi, navedeni zlasti v navodilih za uporabo.

2. Priporočljivo je, da pritožbo vložite takoj, po možnosti v 7 dneh po tem, ko ste opazili napako na izdelku. Uporabnik, ki ni potrošnik v smislu zakona z dne 23. aprila 1964. Civilnega zakonika, izgubi pravice, ki izhajajo iz te garancije, če reklamacije ne vložite v 7 dneh.

3. Reklamacijo je mogoče med drugim sporočiti na mestu nakupa izdelka, pri garancijskem servisu ali pisno na naslov: Dedra Exim Sp. z o.o., ul. 3 Maja 8, 05-800 Pruszków.

4. Uporabnik lahko vložiti pritožbo prek obrazca, ki je na voljo na spletni strani [www.dedra.pl](http://www.dedra.pl). ("Obrazec za reklamacijo zaradi garancije").

5. naslovi garancijskega servisa za posamezne države so na voljo na spletni strani [www.dedra.pl](http://www.dedra.pl). Če za posamezno državo ni garancijskega servisa, je priporočljivo, da garancijske zahtevke naslovite na: 3 Maja 8, 05-800 Pruszków (Poljska).

6. Zaradi varnosti uporabnika je uporaba izdelka z napako prepovedana.

7. Opozorilo: Uporaba okvarjenega izdelka je nevarna za zdravje in življenje uporabnika.

8. Obveznosti iz garancije bodo izpolnjene v 14 delovnih dneh, šteto od datuma, ko uporabnik dostavi reklamirani izdelek.

9. pred oddajo izdelka z napako v reklamacijo ga je priporočljivo očistiti. 10. Priporočljivo je, da se izdelek za reklamacijo skrbno zaščiti pred poškodbami med prevozom (priporočljivo je, da se izdelek za reklamacijo dostavi v originalni embalaži).

10. Garancijski rok se podaljša za čas, ko uporabnik zaradi napake ni mogel uporabljati izdelka, za katerega velja garancija.

Garancija ne izključuje, omejuje ali zadržuje pravic uporabnika, ki izhajajo iz predpisov o garanciji za napake prodanega blaga.

V skladu s členom 13(1) in (2) Uredbe (EU) 2016/679 Evropskega parlamenta in Sveta z dne 27. aprila 2016 o varstvu posameznikov pri obdelavi osebnih podatkov in o prostem pretoku takih podatkov ter o razveljavitvi Direktive 95/46/ES (v nadaljnjem besedilu: RODO) vas obveščamo

1. Skrbnik vaših osebnih podatkov, podanih v obrazcu, je DEDRA-EXIM sp z o.o. s sedežem v Pruszkowu [Pruszków], ul. 3 Maja 8, 05-800 Pruszków, Poljska (v nadaljevanju: "Skrbnik").

2. Vaši podatki bodo obdelovani le za namene izvedbe garancijskega postopka z napako v skladu s črko b prvega odst. 6. člena Splošne uredbe o varstvu podatkov EU (v nadaljevanju: »SUV«). Dajanje podatkov je prostovoljno, a nujno potrebno za izvedbo garancijskega postopka.

3. Vaše podatke bomo obdelovali skozi čas potekanja garancijskega postopka in za namene arhiviranja za primer morebitne potrebe obrambe pred zahtevki do Skrbnika, vendar najdlje do izteka roka njihovega zastaranja.

4. Vaše podatke se sme razkriti samo subjektom, ki obdelujejo podatke za Skrbnika na podlagi pisne pogodbe o zaupanju osebnih podatkov v obdelavo in sicer, med drugim, subjektom, ki izvajajo storitve tehničnega servisa, storitve gostovanja ter vzdrževanja spletnega mesta, IT storitve, izvajalcem kurirskih storitev ipd.. Skrbnikovi dobavitelji so dolžni zagotavljati varnost podatkov ter izpolnjevati zahteve obvezujočih predpisov prava v zvezi z varstvom osebnih podatkov ter ne smejo uporabljati zaupanih jim osebnih podatkov za namene, ki niso določeni v pogodbi s Skrbnikom.

5. Vaši podatki ne bodo obdelovani na avtomatiziran način, in na način profiliranja, in ne bodo posredovani v tretjo državo/mednarodni organizaciji.

6. Imate v vsakem trenutku pravico dostopa do svojih podatkov ter pravico do popravka, izbrisa, omejitev obdelave le-teh, pravico do prenosa podatkov na drug subjekt, pravico do ugovora zoper njihovo obdelavo.

7. V vseh zadevah v zvezi z obdelavo vaših osebnih podatkov s strani Skrbnika nas lahko kontaktirate s sporočilom na ta e-poštni naslov: [daneosbowe@dedra.pl](mailto:daneosbowe@dedra.pl) ;

8. Imate pravico vložiti pritožbo pri organu, ki je v dani državi pristojen za varstvo osebnih podatkov

## ВГ Съдържание

- Снимки и чертежи
- Специфични разпоредби за безопасност
- Описание на устройството
- Предназначение на устройството
- Ограничения за използване
- Технически данни
- Подготовка за работа
- Включване на устройството
- Използване на устройството
- Текуща поддръжка
- Самостоятелно отстраняване на неизправности
- Резервни части и принадлежности
- Завършване на оборудването
- Информация за потребителите относно изхвърлянето на електрическо и електронно оборудване
- Гаранционна карта

### Превод на оригиналните инструкции

Декларацията за съответствие е приложена към ръководството като отделен документ. При липса на декларация за съответствие, моля, свържете се с Dedra Exim Sp. z o.o.

Общите условия за безопасност са приложени към ръководството като отделна книжка.



**Когато работите с уреда, е препоръчително винаги да спазвате основните правила за безопасност на труда, за да избегнете пожар, токов удар или механично нараняване.**

Моля, прочетете съдържанието на инструкциите за експлоатация, преди да започнете работа с устройството. Моля, запазете инструкциите за експлоатация, инструкциите за безопасност при работа и декларацията за съответствие. Стриктното спазване на указанията и препоръките в инструкциите за експлоатация ще удължи експлоатационния живот на вашата уред.



**По време на работа е важно да се спазват инструкциите в ръководството за безопасност.**

Ако предавате устройството на друго лице, моля, дайте му също така инструкциите за експлоатация, инструкциите за безопасност на труда и

декларацията за съответствие. Dedra Exim не носи отговорност за злополуки, причинени от неспазване на инструкциите за безопасност при работа. Прочетете внимателно всички инструкции за безопасност и инструкциите за работа. Неспазването на предупрежденията и инструкциите може да доведе до токов удар, пожар и/или сериозни наранявания. Запазете всички инструкции, ръководства за безопасност и декларация за съответствие за бъдещи справки.

**ВНИМАНИЕ** Линията SAS+ALL е проектирана да работи само с батерии от линията SAS+ALL.

Литиево-йонната батерия и зарядното устройство не се доставят със закупеното устройство и трябва да се закупят отделно. Използването на батерии и зарядни устройства, различни от тези, предназначени за устройството, води до отпадане на гаранционните права.

### 3. Описание на устройството

Фигура А: 1. Заклучване на превключвателя, 2. Превключвател за включване/изключване, 3. Гнездо за акумулаторна батерия, 4. Ключодържател, 5. Превключвател на режима, 6. Ръкохватка на работния накрайник, 7. Краче, 8. Предпазно въже, 9. Ръкохватка за водене, 10. Острие.

### 4. Предназначение на устройството

Прободният трион DED7067 се използва за рязане на различни материали (в зависимост от използвания диск): дърво, метал и пластмаса. Допустимо е устройството да се използва при ремонтни и строителни дейности, ремонтни работилници, любителска работа, като се спазват условията за използване и допустимите условия на работа, съдържащи се в инструкциите за експлоатация.

### 5. Ограничения за използване

**ВНИМАНИЕ** Прободният трион DED7067 може да се използва само в съответствие с "Разрешените условия на работа" по-долу. Прободният трион не трябва да се използва за рязане и прорязане на неравни повърхности, към които кракът на машината не прилепа напълно.

Неразрешени промени в механичната и електрическата конструкция, всякакви модификации, операции по поддръжката, които не са описани в инструкциите за експлоатация, ще се считат за незаконни и ще доведат до незабавна загуба на гаранционни права, а декларацията за съответствие ще стане невалидна. Всяка употреба, която не е предвидена или не съответства на инструкциите за експлоатация, води до незабавна загуба на гаранционни права.

**ВНИМАНИЕ** Линията SAS+ALL е проектирана да работи само с батерии от линията SAS+ALL.

#### ДОПУСТИМИ УСЛОВИЯ НА ТРУД S1 непрекъсната работа

Температурен диапазон на зареждане на батерията 10 - 30°C.  
Да не се излага на температури над 40°C.

### 6. Технически данни

Тип машина	DED7067
Захранване [V]	18V DC
Тип батерия	Li-ion
Брой удари (без натоварване) [мин]	0-2700
Степен на защита срещу директен достъп	IP20
Тип на монтаж на острието	T
Максимална дебелина на среза в дървото [mm]	80
Максимална дебелина на рязане на стомана [mm]	6
Емисии на шум:	
$L_{wa}$ Стойност на звуковата мощност L [dB (A)]	86,4
$L_{pa}$ Стойност на звуковото налягане L [dB (A)]	75,4
$K_{wara}$ Несигурност на измерването (K) (K) [dB (A)]	3
Ниво на вибрации на дръжката:	
$a_{h,v}^2$ При рязане на дъската a [m/s <sup>2</sup> ]	6,020
$a_{h,v}^2$ Несигурност на измерването (K) [m/s <sup>2</sup> ]	1,5
$a_{h,m}^2$ При рязане на лист a [m/s <sup>2</sup> ]	4,340
$a_{h,m}^2$ Несигурност на измерването (K) [m/s <sup>2</sup> ]	1,5
Единично тегло [kg]	1,9

#### Информация за вибрациите и шума.

Комбинираната стойност на вибрациите a и неопределеността на измерването са определени в съответствие с EN 60745-1 и са дадени в таблицата по-горе.

Емисиите на шум са определени в съответствие с EN 60745-2-11, като стойностите са дадени по-горе в таблицата.

**ВНИМАНИЕ** Шумът може да причини увреждане на слуха, винаги носете защита на слуха, когато работите!

Декларираната стойност на вибрациите е измерена в съответствие със стандартен метод за изпитване и може да се използва за сравняване на едно оборудване с друго. Посоченото по-горе ниво на вибрациите може да се използва и за предварителна оценка на експозицията на вибрации.

Нивото на вибрациите по време на действителната употреба на електроинструмента може да се различава от обявените стойности в зависимост от употребата на работните инструменти, по-специално от вида на обработвания детайл, и от необходимостта да се определят мерки за защита на оператора. За да се направи точна оценка на експозицията при действителните условия на използване, трябва да се вземат предвид всички части на работния цикъл, включително периодите, когато машината е изключена или когато е включена, но не се използва за работа.

## 7. Подготовка за работа

**ВНИМАНИЕ** Устройството е част от линията SAS+ALL, поради което, за да се използва, трябва да се комплектува комплект, състоящ се от устройството, батерия и зарядно устройство. Използването на други батерии и зарядни устройства е забранено.

Подготовка на прободния трион за работа:

Монтирайте острие, подходящо за обработвания материал (напр. дървено острие, метално острие). За да монтирате острието, завъртете фиксатора на фланеца на държача (фиг. А.9), както е показано на фиг. В, плъзнете острието (фиг. А.10) в прореза в държача и освободете фиксатора на фланеца. Фланецът трябва да се върне в първоначалното си положение. Проверете дали острието е монтирано правилно: опитайте се да го издрпате с ръка и се уверете, че не е изпаднало от държача. Настройте желания ъгъл на крачето - с помощта на шестостенен ключ разхлабете винтовете за закрепване на крачето (фиг. В.1), разположени под машината, преместете крачето назад и го завъртете, за да настроите желания ъгъл. След като ъгълът е зададен, преместете крачето напред, така че фиксиращите зъби (фиг. В.2) да са в правилната позиция, затегнете фиксиращите винтове.

Използвайте превключвателя за кантиране (фиг. А.5), за да зададете желания режим на рязане: без кантиране (позиция "0") или с един от трите етапа на кантиране (позиции "1", "2", "3"). В режим на изрязване острието ще извършва осцилиращо движение нагоре-надолу, а също така ще извършва осцилиращо движение напред-назад.

Устройството е готово за употреба.

## 8. Включване на устройството

Преди да започнете работа, включете машината без товар за 5-10 секунди и едва след като се уверите, че тя работи правилно, продължете работата. За да стартирате прободния трион, хванете здраво дръжката, след това с палец натиснете бутона за заключване на превключвателя (фиг. А.1) и натиснете бутона за превключване (фиг. А.2). Главата ще започне осцилиращо движение.

## 9. Използване на устройството

Вкарайте ножа на прободния трион в обработвания детайл откъм ръба и направете желания разрез. Не претоварвайте машината, като натискате прекалено силно. Претоварването може да задейства устройството за защита на батерията. Тогава машината трябва да се изключи и включи отново. Ако работите с машината прекалено дълго или натоварвате прекалено много батерията, термозащитата може да се задейства. Изчакайте няколко минути, за да се охлади батерията, преди да продължите работата.

Машината е снабдена с водач (фиг. D . 50) за улесняване на праволинейното рязане. За да направите прав срез, фиксирайте водача в примките (фиг. А, 9) и след това затегнете фиксиращия винт. Започнете рязането, като опрете направляващото краче върху правия ръб на материала, който ще се реже, след което насочете машината, за да осигурите непрекъснат контакт между крачето и основната повърхност. Машината има светлинен диод, който осветява работната зона и се активира автоматично заедно с двигателя.

## 10. Текуща поддръжка

**ВНИМАНИЕ** Всички дейности по поддръжката трябва да се извършват при изключен от електрическата мрежа модул.

Преди всяко стартиране:

- Проверете състоянието на машината и на острието; уверете се, че острието не е напукано, начупено или изгъркано. Не използвайте повредено острие.
- Проверете дали вентилационните отвори на двигателя не са запушени или замърсени. Ако е необходимо, почистете вентилационните отвори с помощта на сгъстен въздух.

След всяка употреба:

- Извадете батерията от гнездото, за да избегнете случайно активиране от странични лица или по време на работа.

## 11. Самостоятелно отстраняване на неизправности

**ВНИМАНИЕ** Изключете устройството от захранването, преди да се опитате сами да отстраните неизправностите в него.

Проблем	Причина	Решение
Устройството не работи.	Батерията е лошо свързана или повредена.	Проверете връзката на батерията и я подобрете, ако е необходимо. Не използвайте устройството, ако батерията е повредена.
Устройството не работи.	Дефектен превключвател.	Отнесете устройството в сервизен център за смяна на превключвателя.
Устройството не работи.	Двигателят няма мощност, стартира трудно.	Отнесете уреда в сервизен център за смяна на четката.
Устройството не работи.	Усещате мириса на изгоряла изолация.	Дефектен двигател. Отнесете уреда в сервизен център за смяна на двигателя.
Двигателят прегрява.	Запушени вентилационни отвори.	Издуйте със сгъстен въздух.

Ефективността на работа е много ниска.	Износен работен крайник.	Заменете работния крайник с нов.
--	--------------------------	----------------------------------

## 12. Резервни части и принадлежности



**Резервните части и аксесоарите не са в комплект с устройството, те могат да бъдат закупени.**

Електроинструментът от линията SAS+ALL може да бъде оборудван с всяка батерия и зарядно устройство от линията SAS+ALL. За да изберете подходящия акумулатор и зарядно устройство, препоръчваме ви да се консултирате с гамата Dedra Exim на [www.dedra.pl](http://www.dedra.pl).

За закупуване на резервни части и аксесоари се обърнете към сервиза на Dedra Exim. Данните за контакт можете да намерите на страница 1 от ръководството. Когато поръчвате резервни части, моля, посочете номера на партидата върху табелката с имената и номера на частта от монтажния чертеж. По време на гаранционния период ремонтите се извършват в съответствие с условията на гаранционната карта. Моля, предайте дефектния продукт за ремонт на мястото на покупката (продавачът е длъжен да приеме дефектния продукт) или го изпратете в централния сервизен отдел на Dedra Exim или в сервизния отдел, който е най-близо до мястото на покупката (вж. [www.dedra.pl](http://www.dedra.pl)). Моля, приложете гаранционната карта. Без този документ ремонтът ще се разглежда като следгаранционен. След изтичане на гаранционния срок ремонтите се извършват от нашия централен сервиз. Дефектния продукт трябва да бъде изпратен до сервизния център (транспортните разходи се заплащат от потребителя).

## 13. Завършване на оборудването

Състав: 1. прободен трион; 2. диск за трион; 3. направляваща шина; 4. гаечен ключ.

## 14. Информация за потребителите относно изхвърлянето на отпадъци от електрическо и електронно оборудване (приложимо за домашни потребители)



Символът, изобразен върху продуктите или придружаващата ги документация, указва, че дефектното електрическо или електронно оборудване не трябва да се изхвърля заедно с битовите отпадъци. Ако трябва да изхвърлите, да използвате повторно или да възстановите компоненти, е правилно да ги занесете в специализиран пункт за събиране, където ще бъдат приети безплатно. Информация за местоположението на пунктовете за събиране на употребявано оборудване се предоставя от местните власти, например на техните уебсайтове.

Правилното рециклиране на устройствата ви позволява да спестите ценни ресурси и да избегнете отрицателни въздействия върху здравето и околната среда в резултат на възможното наличие на: опасни вещества, смеси и компоненти в оборудването.

Неправилното изхвърляне на отпадъци е свързано с риск от санкции съгласно съответните местни разпоредби.

Потребители в страни от ЕС: Ако трябва да изхвърлите електрическо или електронно оборудване, моля, свържете се с най-близкия пункт за продажба или с вашия доставчик, който ще ви предостави допълнителна информация. Изхвърляне в страни извън Европейския съюз: Този символ се отнася само за страните от Европейския съюз. Ако желаете да изхвърлите този продукт, моля, свържете се с местните власти или с търговеца за правилния начин на изхвърляне.

## BG Гаранционна карта

на

### 18V прободен трион

Номер на поръчката: DED7067 Номер на партидата: .....

(наричан по-долу "Продуктът")

Дата на закупуване на продукта: .....



Печат на дилъра

Дата и подпис на продавача: .....

### Изявление на потребителя:

Потвърждавам, че съм информиран за условията на гаранцията и последиците от неспазването на указанията в инструкцията за експлоатация и гаранционната карта. Запознат съм с условията на тази гаранция, което потвърждавам със саморъчния си подпис:

.....  
Дата и място

.....  
Подпис на потребителя

### I. Отговорност за продукта:

1. Гарант - Dedra Exim Sp. z o.o. със седалище в Прушков, адрес: гр: 3 Maja 8, 05-800 Pruszków, KRS 0000062517, Окръжен съд за столицата Варшава във Варшава, XIV икономическо отделение на Националния съдебен регистър, NIP 527-020-49-33, акционерен капитал: 100 980,00 PLN.

2. Съгласно условията, посочени в тази гаранционна карта, Гарантът гарантира Продукта, произхождащ от дистрибуцията на Гаранта.

3. Отговорността по гаранцията покрива само дефекти, възникнали по причини, присъщи на Продукта в момента на доставката му до Потребителя.

4. По силата на гаранцията Потребителят има право на безплатен ремонт на Продукта, при условие че дефектът се е проявил по време на гаранционния период. Методът на ремонт на Продукта (методът на ремонт) е по преценка на Гаранта. Ако Гарантът установи, че ремонтът не е възможен, той си запазва правото да замени дефектния елемент или целия Продукт с бездефектен, да намали цената на Продукта или да се откаже от договора. По отношение на потребител, който не е потребител по смисъла на Закона от 23 април 1964 г. Граждански кодекс, отговорността на Гаранта за вреди, произтичащи от тази гаранция и/или във връзка с нейното сключване и изпълнение, независимо от правния титул, е ограничена до максималната стойност на дефектния Продукт.

### II. Гаранционен срок:

Компоненти на продукта	Продължителност на гаранционната защита
DED7067	36 месеца от датата на закупуване на Продукта, както е посочено в тази гаранционна карта
Нож за трион, водач, гаечен ключ	Не се покрива

### III. Условия за упражняване на гаранцията:

Потребителят трябва да представи попълнената гаранционна карта за Продукта и да докаже обстоятелствата на закупуване на Продукта, например чрез представяне на касова бележка, фактура и др. За целите на ефективно разглеждане на рекламации се препоръчва Потребителят да представи заедно с Продукта всички компоненти, посочени в "Комплектоване на устройството", съдържащо се в Ръководството за потребителя.

2. че потребителят спазва инструкциите в ръководството за експлоатация и гаранционната карта.

3. Гаранцията обхваща само територията на Република Полша и ЕС.

4. Гаранцията не покрива дефекти на Продукта, произтичащи по-специално от:

a. Неспазване от страна на потребителя на условията, посочени в инструкциите за експлоатация, по-специално по отношение на правилната експлоатация, поддръжка и почистване;

b. Използване на продукти за почистване или поддръжка от страна на потребителя, които не съответстват на инструкциите за експлоатация;

c. Неподходящо съхранение и транспортиране на Продукта от страна на Потребителя;

d. Неразрешени промени и/или изменения на Продукта от страна на Потребителя, които не са били съгласувани с Гаранта;

e. Използването от страна на Потребителя в Продукта на консумативи, които не съответстват на Инструкцията за експлоатация.

5. Потребител, който не е потребител по смисъла на Закона от 23 април 1964 г. Граждански кодекс, губи гаранцията за Продукта, в който:

a. серийните номера, обозначенията за дата и табелката с имената са били отстранени, променени или повредени от потребителя;

b. пломбите са повредени от потребителя или имат следи от манипулация от страна на потребителя.

Внимание: Потребителят трябва да извършва дейностите, свързани с ежедневната експлоатация на Продукта, произтичащи, наред с другото, от Инструкциите за употреба, сам и за своя сметка.

### IV. Процедура за подаване на жалби:

1. В случай, че се установи, че Продуктът работи неправилно, трябва да се уверите, че всички стъпки, посочени в инструкциите за експлоатация, са извършени правилно, преди да предадете рекламация.

2. Препоръчително е да подадете жалба незабавно, за предпочитане в рамките на 7 дни от забелязването на дефект в Продукта. Потребител, който не е потребител по смисъла на Закона от 23 април 1964 г. Граждански кодекс, губи правата, произтичащи от тази гаранция, ако рекламацията не бъде направена в рамките на 7 дни.

3. Уведомяването за жалба може да се извърши, inter alia, на мястото на закупуване на Продукта, в гаранционното обслужване или писмено на адреса: Dedra Exim Sp. z o.o., ul. 3 Maja 8, 05-800 Pruszków.

4. Потребителят може да подаде жалба, като използва формуляра, достъпен на уебсайта [www.dedra.pl](http://www.dedra.pl). ("Формуляр за гаранционна рекламация").

5. адресите на гаранционното обслужване за отделните страни са достъпни на адрес [www.dedra.pl](http://www.dedra.pl). Ако няма гаранционен сервиз за дадена страна, препоръчваме да отправяте гаранционни претенции на адрес: Dedra Exim Sp. z o.o. ul. 3 Maja 8, 05-800 Pruszków (Полша).

6. С оглед на безопасността на Потребителя е забранено използването на дефектен Продукт.

7. Внимание: Използването на дефектен Продукт е опасно за здравето и живота на Потребителя.

8. Изпълнението на задълженията по гаранцията ще се осъществи в рамките на 14 работни дни, считано от датата на доставка на декларирания Продукт от Потребителя.

9. преди да предадете дефектния Продукт за рекламация, се препоръчва да го почистите. Препоръчва се Продуктът за рекламация да бъде внимателно защитен от повреди по време на транспортиране (препоръчва се Продуктът за рекламация да се достави в оригиналната му опаковка).

10. Гаранционният срок се удължава с времето, през което Потребителят не е могъл да използва Продукта, обхванат от гаранцията, поради дефект.

Гаранцията не изключва, не ограничава и не спира правата на Потребителя, произтичащи от гаранционните разпоредби, за дефекти на продадените стоки.

Европейския парламент и на Съвета от 27 април 2016 г. относно защитата на физическите лица във връзка с обработването на лични данни и относно свободното движение на такива данни и за отмяна на Директива 95/46/EO ("ОРЗД"), с настоящото Ви информираме, че

1. Администраторът на Вашите лични данни, посочени във формуляра е DEDRA-EXIM sp. z o.o. със седалище в Прушков, на ул. 3 Маја 8, 05-800 Прушков (по-нататък: „Администратор“).
2. Вашите лични данни ще се обработват изключително с цел провеждане на гаранционната процедура на устройството съгласно ст. 6 ал. 1 буква „б“ от Общия регламент за защита на личните данни (по-нататък: „ОРЗД“) Посочване на данните е доброволно, но е необходимо за провеждане на гаранционната процедура.
3. Вашите лични данни ще се обработват през срока на разглеждането на провеждане на гаранционната процедура и за архивни цели при необходимост от защита от евентуалните претенции към Администратора не по-дълго отколкото до датата на давността им.
4. Вашите лични данни могат да се обявяват изключително на операторите, обработващи данните в полза на Администратора въз основа на писмен договор за възлагане на обработването на личните данни, предоставящи, м.др. услуги по технически сервиз, хостинг или обслужване на веб-сайта, по IT обслужване, на куриерска служба. Доставчиците на Администратора са задължени да осигурят защита на личните данни и да отговорят на изискванията на действащото законодателство, свързано със защита на личните данни и не могат да използват доверените им лични данни за целите, различни от определените в договор с Администратора.
5. Вашите данни няма да бъдат обработвани по автоматизиран начин, в това число във формата на профилиране, и няма да се предоставят в трета страна/международна организация.
6. Имате право на достъп до съдържанието на личните си данни и право всякога да ги коригирате, изтриете, ограничите обработването им, право да прехвърляте данните, право да подадете възражение.
7. По всякакви въпроси, свързани с обработването на Вашите лични данни от Администратора можете да се свържете на електронен адрес: daneosobowe@dedra.pl.;
8. Имате право да подадете жалба до органа, компетентен относно въпросите за защита на личните данни;

## HR Sadržaj

1. Slike i crteži
2. Detaljna sigurnosna pravila
3. Opis uređaja
4. Namjena uređaja
5. Ograničena uporaba
6. Tehnički podaci
7. Priprema za rad
8. Uključivanje uređaja
9. Korištenje uređaja
10. Tekuće aktivnosti opsluživanja
11. Samostalno uklanjanje kvarova
12. Zamjenski dijelovi i pribor
13. Sastavni dijelovi uređaja
14. Informacija za korisnike o zbrinjavanju električnih i elektronskih alata
15. Popis dijelova za montažni crtež
16. Jamstveni list

Izjava o sukladnosti je priložena uputama kao zaseban dokument. U slučaju nedostatka Izjave o sukladnosti, obratite se servisu Dedra Exim Sp. z o.o. Opći propisi o sigurnosti su priloženi uputama kao posebna knjižica.

**NAPOMENA** Tijekom rada s uređajem uvijek se pridržavajte osnovnih sigurnosnih pravila za zaštitu na radu kako biste spriječili izbijanje požara, strujni udar ili mehaničke povrede.

Prije početka eksploatacije uređaja upoznajte sadržaj Uputa za uporabu. Spremite ove Upute za uporabu, upute za sigurnost na radu i izjavu o sukladnosti. Rigorozno poštivanje napomena i uputstava iz Uputa za uporabu će pozitivno utjecati na produženje životnog vijeka Vašeg uređaja.

**NAPOMENA** Tijekom rada obavezno se pridržavajte napomena iz upute za sigurnost na radu.

Ako uređaj prosljeđujete drugoj osobi, uručite joj i upute za uporabu, sigurnosne upute i izjave o sukladnosti. Tvrtka Dedra Exim ne odgovara za nezgode do kojih bi došlo zbog nepoštivanja napomena za sigurnost na radu. Pažljivo pročitajte sve sigurnosne upute te upute za uporabu. Zbog nepoštivanja upozorenja i uputa može doći do strujnog udara, izbijanja požara ili ozbiljnih ozljeda korisnika. Sve upute, sigurnosne napomene i izjavu o sukladnosti spremite za naknadnu uporabu.

**NAPOMENA** Uređaj s linije SAS+ALL je dizajniran za rad isključivo zajedno s baterijama linije SAS+ALL.

Akumulator Li-Ion baterija i punjač nisu dio standardne opreme uređaja i treba ih nabaviti posebno. Korištenje baterija i punjača drugih nego ovi koji su namijenjeni za uređaj uzrokuje gubitak jamstvenih prava.

## 3. Opis uređaja

Crtež A: 1. Blokada prekidača, 2. Prekidač, 3. Utor za bateriju, 4. Držač ključa 5. Preklopnik za način rada, 6. Držač radnog nastavka, 7. Ploča, 8. Sigurnosna žica, 9. Pribor vodilice, 10. List pile.

## 4. Namjena uređaja

Uvodna pila DED7067 je namijenjena za rezanje različitih materijala (ovisno o korištenom listu pile): drva, metala i plastike. Dozvoljeno je koristiti uređaj prilikom obavljanja renovacijskih i građevinskih radova, u servisnim radionicama, pri amaterskim radovima uz poštivanje uvjeta korištenja i dopuštenih radnih uvjeta naznačenih u uputama za uporabu.

## 5. Ograničena uporaba

Uvodna pila DED7067 se može koristiti samo u skladu s niže navedenim „Dopuštenim uvjetima rada“. Uvodnu pilu nemojte koristiti za rezanje i

ubodno piljenje na neravnim površinama na koje ploča uređaja ne prijanja u potpunosti.

Samoinicijativne promjene u mehaničkoj i električkoj konstrukciji, sve ingerencije u uređaj, a isto tako korištenje uređaja na način koji nije opisan u uputama, smatraju se neovlaštenim djelovanjem i uzrokuju trenutni gubitak jamstvenih prava, a izjava o usklađenosti u tom slučaju postaje nevažeća. Zbog nenamjenske uporabe ili korištenja uređaja na način koji nije usklađen s uputama za uporabu dolazi do trenutnog gubitka jamstvenih prava.



Uređaj s linije SAS+ALL je dizajniran za rad isključivo zajedno s baterijama linije SAS+ALL.

<b>DOPUŠTENI RADNI UVJETI</b>	
<b>S1 neprekidan rad</b>	
Raspon temperature punjenja baterije 10 - 30°C.	
Ne izlažite temperaturama iznad 40°C.	

## 6. Tehnički podaci

Vrsta uređaja	DED7067
Napajanje [V]	18 V DC
Vrsta baterije	Li-Ion
Broj posmaka (bez opterećenja) [min-1]	0-2700
Stupanj zaštite od direktnog pristupa	IP20
Vrsta prihvatna lista pile	T
Maksimalna debljina rezanja u drvu [mm]	80
Maksimalna debljina rezanja u čeliku [mm]	6
Emisije buke:	
Razina zvučne snage $L_{wa}$ [dB (A)]	86,4
Razina zvučnog pritiska $L_{pa}$ [dB (A)]	75,4
Mjerna nesigurnost ( $K_{wa}$ ) ( $K_{pa}$ ) [dB (A)]	3
Razina vibracije na rukovaci:	
Kod rezanja ploče $a_{h,B}$ [ $m/s^2$ ]	6,020
Mjerna nesigurnost ( $K_{ah,B}$ ) [ $m/s^2$ ]	1,5
Kod rezanja lima $a_{h,M}$ [ $m/s^2$ ]	4,340
Mjerna nesigurnost ( $K_{ah,M}$ ) [ $m/s^2$ ]	1,5
Težina uređaja [kg]	1,9

## Informacija o vibracijama i buci

Uključna vrijednost vibracija  $a_h$  i mjerna nesigurnost su određene u skladu s normom EN 60745-1 i navedene u tablici iznad.

Emisija buke je određena u skladu s EN 60745-2-11, vrijednosti su navedene u gornjoj tablici.



Zbog buke može doći do oštećivanja sluha i zato tijekom rada uvijek nosite sredstva za zaštitu sluha!

Deklarirana vrijednost emisije vibracija izmjerena je prema standardnoj metodi ispitivanja i može se koristiti za usporedbu jednog uređaja s drugim. Navedena ispod razina emisije vibracija može se koristiti i za početnu procjenu izloženosti vibracijama.

Razina vibracija tijekom stvarnog korištenja električnog uređaja može se razlikovati od deklariranih vrijednosti, ovisno o načinu korištenja radnih alata, posebice o vrsti obrađivanog materijala i potrebi određivanja sredstava za zaštitu operatera. Kako biste precizno procijenili izlaganje opasnostima u stvarnim uvjetima rada, treba uzeti u obzir sve dijelove operativnog djelovanja, također i razdoblje kad je uređaj isključen i kad je uključen ali se ne koristi za rad.

## 7. Priprema za rad



Uređaj je dio SAS+ALL linije, pa da biste ga koristili, morate kompletirati set koji se sastoji od uređaja, baterije i punjača. Zabranjena je uporaba drugih baterija i punjača.

Kako biste ubodnu pilu pripremili za rad, napravite sljedeće korake: Ugradite list pile koji je prikladan za materijal koji namjeravati obraditi (npr. list pile za drvo, list pile za metal). Kako biste fiksirali list pile, blokadu prirubnice prihvat (Crtež A.9) okrenite na način prikazan na slici B, list pile (Crtež A.10) gumnite u utor na prihvatnu listu pile i oslobodite blokadu prirubnice. Prirubnica bi se trebala vratiti u početni položaj. Provjerite je li list pile pravilno postavljen: pokušajte ga izvući rukom i pazite da ne ispadne iz držača. Podesite željeni kut nagiba ploče - pomoću imbus ključa popustite vijke za fiksiranje ploče (Crtež C.1) na donjoj strani uređaja, ploču pomaknite unatrag i okrenite radi postavljanja željenog kuta. Nakon postavljanja kuta, ploču pomaknite prema naprijed tako da se zaporni zubi (Crtež C.2) nađu u odgovarajućem položaju, zategnite vijke za blokadu.

Pomoću preklopnika za podrezivanje (Crtež A.5) postavite željeni način rezanja: bez podrezivanja (položaj "0") ili jedan od 3 stupnja rezanja (položaji "1", "2", "3"). U načinu podrezivanja, list pile će oscilirati gore-dolje i naprijed-natrag. Uređaj je spreman za rad.

## 8. Uključivanje uređaja

Prije početka rada uređaj pokrenite bez opterećenja na 5-10 sekundi i tek nakon što se uvjerite da radi kako treba, počnite s radom. Kako biste pokrenuli ubodnu pilu, čvrsto primite ručku, a zatim palcem pritisnite gumb za blokadu prekidača (Crtež A.1) i pritisnite prekidač. (crtež A.2) Glava će početi oscilirati.

## 9. Korištenje uređaja

List ubodne pile umetnite u rub izratka i napravite željeni rez. Nemojte preopteretiti uređaj prejakim pritiskom. Preopterećenje može uzrokovati uključivanje zaštite baterije. U tom slučaju uređaj isključite, a zatim ga ponovno pokrenite. Ako je baterija korištena predugo ili je preopterećena, može se aktivirati termička zaštita. U tom slučaju pričekajte nekoliko minuta dok se baterija ne ohladi i nastavite s radom.

Uređaj je opremljen vodilicom (Crtež D. 50) koja pomaže kod ravnog rezanja. Kako biste napravili ravan rez vodilicu fiksirajte u sponu (Crtež A, 9) a zatim stegnite vijak za blokadu. Započnite rezanje na način da ploču vodilice naslonite na ravni rub