

Instrukcja ważna dla urządzeń wyprodukowanych po: / Instruction manual valid for devices manufactured after: /

Návod pro zařízení vyrobená po: / Návod pre obsluhu zariadení vyrobených po: / Instrukcija – įrenginiai, kurie buvo pagaminti nuo: / Lietošanas instrukcija ierīcēm izgatavotiem pēc: / Útmutató a után gyártott készülékekhez: / Mode d'emploi pour les appareils fabriqués après: / Manual de Instrucciones para las máquinas fabricadas después de: / Manualul de utilizare pentru aparate fabricate după: / Gebruiksaanwijzing voor apparaten geproduceerd na: / Bedienungsanleitung für Geräte, hergestellt wurden die nach dem: **01.01.2023**

- PL** **Wyrzynarka SAS+ALL 18V**
Instrukcja obsługi z kartą gwarancyjną
- EN** **Cordless jig saw SAS+ALL 18V**
Instruction manual with guarantee card
- CZ** **Kmitací pila SAS+ALL 18V**
Návod k obsluze se záručním listem
- SK** **Príamočiara pila SAS+ALL 18V**
Užívateľská príručka so záručným listom
- LT** **Siaurapjūklis SAS+ALL 18V**
Naudojimo instrukcija su Garantiniu lapu
- LV** **Figūrzāģis SAS+ALL 18V**
Lietošanas instrukcija ar garantijas talonu
- HU** **Szúrófűrész SAS+ALL 18V**
Használati Utasítás Garanciajeggyel
- RO** **Ferăstrău pentru traforaj SAS+ALL 18V**
Instrucțiuni de utilizare și certificat de garanție
- DE** **Schweifsäge SAS+ALL 18V**
Bedienungsanleitung mit Garantiekarte
- SI** **Vijačna žaga SAS+ALL18V**
Navodila za uporabo z garancijsko kartico



- HR** **Ubodna pila SAS + ALL18V**
Priručnik s jamstvenim karticom
- BG** **Прободен трион SAS+ALL18V**
Инструкции за експлоатация с гаранционна карта
- UA** **Лобзик SAS+ALL18V**
Інструкція з експлуатації з гарантійним талоном

PL Wszelkie prawa zastrzeżone. Niniejsze opracowanie jest chronione prawem autorskim. Kopiowanie lub rozpowszechnianie Instrukcji Obsługi w fragmentach albo w całości bez zgody Dedra Exim zabronione. Dedra Exim zastrzega sobie prawo do wprowadzania zmian konstrukcyjno-technicznych oraz komplekcyjnych bez uprzedniego powiadomienia. Zmiany te nie mogą stanowić podstawy do reklamowania produktu. Instrukcja obsługi dostępna na stronie www.dedra.pl

EN All rights reserved. This publication is protected by copyright. Copying or distribution of the User Manual in parts or in full without Dedra Exim's permission is prohibited. Dedra Exim reserves the right to make design, technical and completion changes without prior notice. These changes may not constitute grounds for advertising the product. User manual available at www.dedra.pl

CZ Všechna práva vyhrazena. Toto zpracování je chráněno autorským právem. Kopírování nebo šíření Návodu k obsluze v částech nebo vcelku bez souhlasu společnosti Dedra Exim je zakázáno. Dedra Exim si vyhrazuje právo zavádět konstrukční a technické a komplementační změny bez dřívějšího oznámení. Tyto změny nemohou být základem pro reklamování výrobku. Návod k obsluze dostupný na stránkách www.dedra.pl

SK Všetky práva vyhradené. Tieto materiály sú chránené autorskými právami. Kopírovanie prípadne šírenie celého návodu na obsluhu je bez súhlasu spoločnosti Dedra Exim zakázané. Dedra Exim si vyhradzuje právo na vykonávanie konštrukčno-technických zmien, a zmien doplnkového príslušenstva, bez predchádzajúceho upozornenia. Tieto zmeny nemôžu byť dôvodom na reklamáciu výrobku. Užívateľská príručka je dostupná na webovej stránke www.dedra.pl

LT Visos teisės saugomos. Šis kūrinys yra saugomas autorinių teisių įstatymu. Eksploatavimo instrukcijos arba jos fragmentų kopijavimas ir platinimas be „Dedra Exim“ sutikimo draudžiamas. „Dedra Exim“ pasilieka sau teisę įvesti konstrukcijos, techninius arba komplektacijos pokyčius be išankstinio įspėjimo. Šie pokyčiai negali būti skundo dėl produkto pagrindu. Naudojimo instrukcija yra prieinama svetainėje: www.dedra.pl

LV Visas tiesības pasargātas. Šis izdevums ir sargāts ar autortiesību. Lietošanas Instrukcijas kopēšana vai izplatīšana pilnīgi vai fragmentos bez Dedra Exim firmas piekrišanas ir aizliegta. Firma Dedra Exim atstāj sev tiesību veikt konstrukcijas-tehnikas izmaiņu, kā arī komplektācijas izmaiņu bez iepriekšēja paziņojuma. Šīs izmaiņas nevar būt par pamatu produkta reklamēšanai. Lietošanas instrukcija pieejama mājaslapā www.dedra.pl

HU Minden jog fenntartva. A jelen kiadvány szerzői jogokkal védve. A Használati Utasítás másolása vagy terjesztése egészében vagy részleteiben a Dedra Exim írásos engedélye nélkül tilos. A Dedra Exim fenntartja magának a szerkezeti-műszaki, valamint komplettálási változtatások előzetes bejelentés nélkül elvégzésének jogát. Ezek a változások nem szolgálhatnak alappál a termék reklamációjának. A használati utasítás a weboldalon elérhető www.dedra.pl

RO Toate drepturile rezervate. Această redactare este protejată prin legea dreptului de autor. Este interzisă copierea, reproducerea în orice fel sau multiplicarea și distribuirea parțială sau în totalitate a Manualului de utilizare fără permisiunea firmei Dedra Exim. Firma Dedra Exim își rezervă dreptul de a face modificări tehnice și constructive sau de completare a dispozitivului fără o notificare prealabilă. Aceste modificări nu pot constitui temelii pentru reclamarea produsului. Instrucțiunea de deservire accesibilă pe pagina www.dedra.pl

DE Alle Rechte vorbehalten. Die vorliegende Bedienungsanleitung wird durch das Urheberrecht geschützt. Kein Teil dieser Bedienungsanleitung darf ohne schriftliche Einwilligung von Dedra Exim vervielfältigt oder verbreitet werden. Dedra Exim behält sich das Recht vor, Konstruktions- und technische Änderungen sowie Änderungen in der Zusammensetzung vorzunehmen, ohne vorher darüber zu informieren. Diese Änderungen können kein Grund zur Reklamation des Produkts bilden. Die Bedienungsanleitung ist auf der Internetseite www.dedra.pl zugänglich.

SI Vse pravice pridržane. To delo je zaščiten z avtorskimi pravicami. Kopiranje ali razširjanje tega priročnika po delih ali v celoti brez dovoljenja družbe Dedra Exim je prepovedano. Družba Dedra Exim si pridržuje pravico do oblikovnih, tehničnih in končnih sprememb brez predhodnega obvestila. Te spremembe ne morejo biti podlaga za oglaševanje izdelka. Uporabniški priročnik je na voljo na spletni strani www.dedra.pl

HR Sva prava pridržana. Ovo je djelo zaštićeno autorskim pravima. Kopiranje ili širenje korisničkog priručnika u dijelovima ili u potpunosti bez pristanka Dedra Exim zabranjeno. Dedra Exim zadržava pravo uvođenja konstruktivskih, tehničkih i završnih izmjena bez prethodne najave. Te promjene ne mogu predstavljati osnovu za oglašavanje proizvoda. Korisnički priručnik dostupan na www.dedra.pl

BG Всички права запазени. Тази работа е защитена с авторски права. Копирането или разпространението на ръководството за потребителя на части или изцяло без разрешението на Dedra Exim е забранено. Dedra Exim си запазва правото да прави промени в дизайна, техниката и окомплектовката без предварително уведомление. Тези промени не могат да бъдат основание за рекламиране на продукта. Ръководството за потребителя е достъпно на адрес www.dedra.pl

UA Всі права захищені. Ця робота захищена авторським правом. Копіювання або розповсюдження Посібника користувача повністю або частково без дозволу Dedra Exim заборонено. Dedra Exim залишає за собою право вносити зміни в конструкцію, технічні характеристики та комплектацію без попереднього повідомлення. Ці зміни не можуть бути підставою для реклами продукту. Посібник користувача доступний на сайті www.dedra.pl

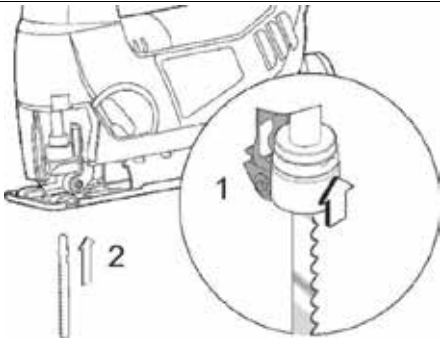
Kontakt

Kontaktai / Kontakts / Elérhetőség / Contact / Contacto / Contact / Kontakt
Dedra Exim Sp. z o.o., ul. 3 Maja 8, 05-800 Pruszków
Tel. +48 22 73 83 777 wew. 129, 165, fax +48 22 73 83 779
serwis@dedra.com.pl www.dedra.pl

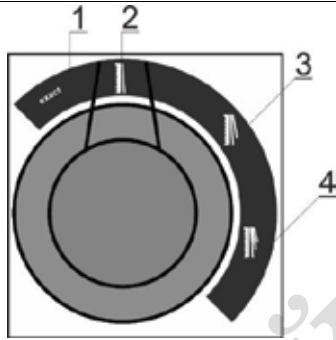




A



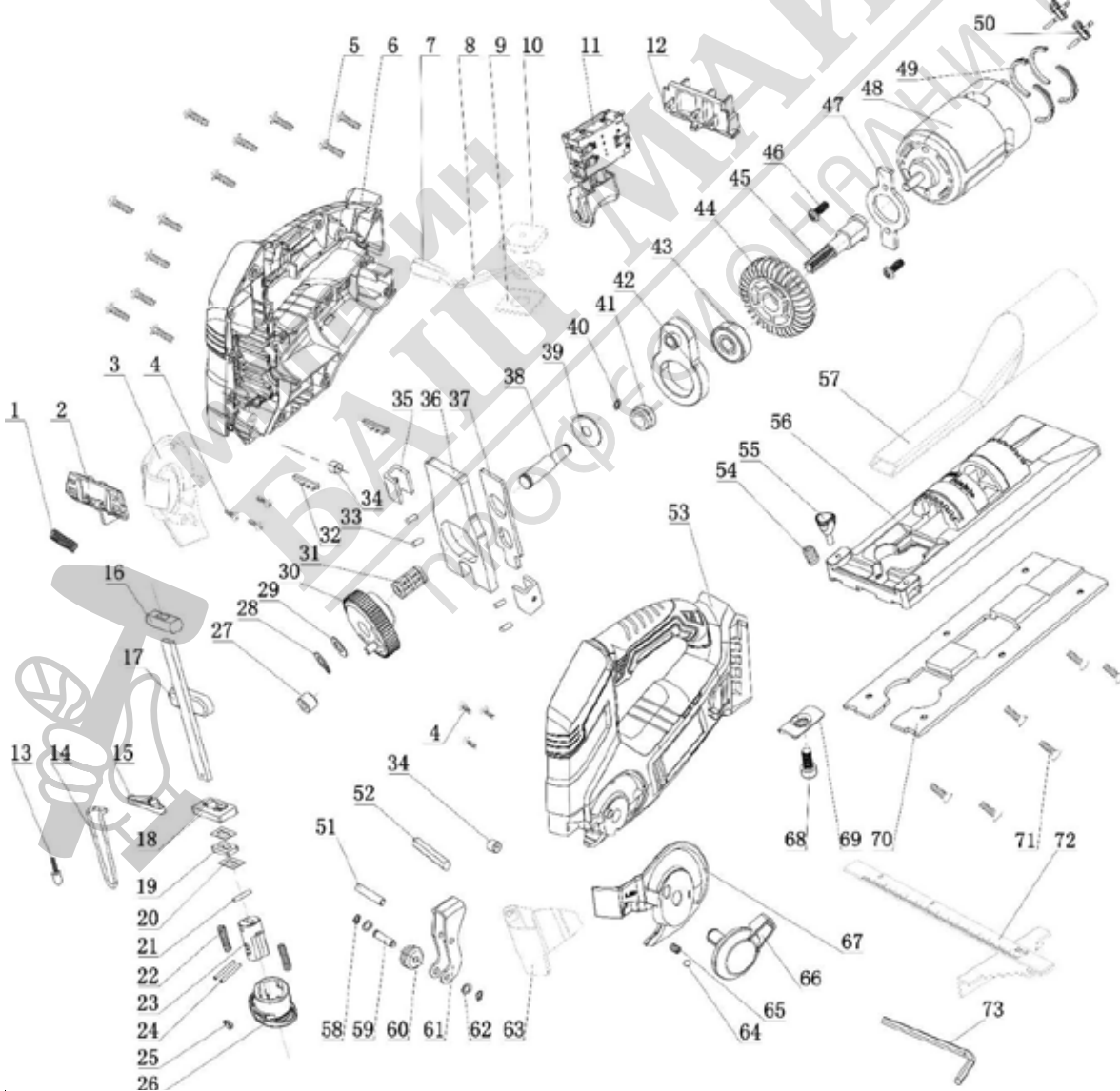
B



C



D



E

2. Vaši podaci će se obrađivati isključivo u svrhu provedbe jamstvenog postupka uređaja sukladno čl. 6 st. 1 slovo. b opće uredbe o zaštiti podataka (u daljnjem tekstu: "GDPR") Davanje podataka je dobrovoljno, ali nužno za provedbu jamstvenog postupka.
3. Vaši podaci će se obrađivati za vrijeme trajanja jamstvenog postupka te za potrebe arhiviranja u slučaju potrebe obrane od bilo kakvih potraživanja prema Administratoru, najduže do isteka istih.
4. Vaši podaci mogu se priopćiti samo subjektima koji obrađuju podatke za administratora na temelju pisanog ugovora o povjeravanju obrade osobnih podataka koji između ostalog daje: tehnička služba, održavanje hostinga ili web stranica, IT služba, kurirska tvrtka. Dobavljači Administratora dužni su osigurati sigurnost podataka i ispunjavati uvjete važećih zakona vezanih uz zaštitu osobnih podataka te ne smiju koristiti povjerene osobne podatke u druge svrhe osim onih navedenih u ugovoru s Administratorom.
5. Vaši podaci neće se obrađivati na automatizirani način, uključujući u obliku profiliranja, i neće se prenositi u treću zemlju/međunarodnu organizaciju.
6. Imate pravo pristupa svojim podacima te pravo na ispravak, brisanje, ograničenje obrade, pravo na prijenos podataka, pravo na prigovor u bilo kojem trenutku.
7. Za sva pitanja vezana uz obradu Vaših osobnih podataka od strane Administratora, možete nas kontaktirati na sljedeću e-mail adresu: daneosobowe@dedra.pl.;
8. Imate pravo podnijeti pritužbu tijelu nadležnom za zaštitu osobnih podataka

BG Съдържание

1. Снимки и чертежи
2. Специфични разпоредби за безопасност
3. Описание на устройството
4. Предназначение на устройството
5. Ограничения за използване
6. Технически данни
7. Подготовка за работа
8. Включване на устройството
9. Използване на устройството
10. Текуща поддръжка
11. Резервни части и принадлежности
12. Дефекти, отстранени самостоятелно
13. Завършване на оборудването
14. Информация за потребителите относно извървянето на електрическо и електронно оборудване
15. Гаранционна карта

Декларацията за съответствие е приложена към ръководството като отделен документ. При липса на декларация за съответствие, моля, свържете се с Dedra Exim Sp. z o.o. Общите условия за безопасност са приложени към ръководството като отделна книжка.

ВНИМАНИЕ Когато работите с уреда, е препоръчително винаги да спазвате основните правила за безопасност на труда, за да избегнете пожар, токов удар или механично нараняване.

Моля, прочетете съдържанието на инструкциите за експлоатация, преди да започнете работа с устройството. Моля, запазете инструкциите за експлоатация, инструкциите за безопасност при работа и декларацията за съответствие. Стриктното спазване на указанията и препоръките в инструкциите за експлоатация ще удължи експлоатационния живот на вашия уред.

ВНИМАНИЕ По време на работа е важно да се спазват инструкциите в ръководството за безопасност.

Ако предавате устройството на друго лице, моля, дайте му също така инструкциите за експлоатация, инструкциите за безопасност на труда и декларацията за съответствие. Dedra Exim не носи отговорност за злоупотреби, причинени от неспазване на инструкциите за безопасност при работа. Прочетете внимателно всички инструкции за безопасност и инструкциите за работа. Неспазването на предупрежденията и инструкциите може да доведе до токов удар, пожар и/или сериозни наранявания. Запазете всички инструкции, ръководства за безопасност и декларация за съответствие за бъдещи справки.

ВНИМАНИЕ Линията SAS+ALL е проектирана да работи само с батерии от линията SAS+ALL.

Литиево-йонната батерия и зарядното устройство не се доставят със закупеното устройство и трябва да се закупят отделно. Използването на батерии и зарядни устройства, различни от тези, предназначени за устройството, води до отпадане на гаранционните права.

2. Специфични условия за безопасност

- Използвайте скоби или други практични средства, за да закрепите и поддържате детайла върху стабилна платформа. Придържането на детайла с ръка или към тялото го прави нестабилен и може да доведе до загуба на контрол.
- Не използвайте аксесоари, които не са специално проектирани за този уред и не са предназначени от производителя.
- Видът на приспособлението за ножове трябва да съответства на приспособлението на машината. Принадлежностите с различен тип закрепване могат да доведат до неравномерна работа на машината, разхлабване на закрепването на ножа и загуба на контрол над машината.
- Не използвайте повредени аксесоари. Всеки път преди употреба проверявайте дали инструментът не е повреден (напукан, счупен и др.).
- Винаги носете лични предпазни средства. Използвайте дихателна защита, защита на очите и слуха.

- Ако има вероятност уредът да влезе в контакт със скрити електрически кабели или със собствения си захранващ кабел, дръжте уреда само за дръжка, изработена от непроводим материал (пластмаса).
- Никога не стартирайте машината с острие, насочено към вас (или към трети лица).
- Когато работите с машината, винаги спускайте предния предпазител на ножа.
- Почиствайте редовно вентилационните отвори на уреда.
- Устройството е оборудвано с връзка за извличане на стружки и плява. Трябва да се използват само съвместими с уреда извличащи устройства за стружки.

ВНИМАНИЕ Дори ако машината се експлоатира в съответствие с инструкциите за експлоатация, не е възможно да се елиминира напълно определен рисков фактор, свързан с конструкцията и предназначението на машината.

По-специално, налице са следните рискове:

- Увреждане на очите при използване на електроинструмент без предпазни очила и/или без предпазител на острието.
- Вредно въздействие на праха при работа в затворено пространство с недобре функционираща система за изсмукване.
- Наранявания при блокиране на работен инструмент или при захващане на дрехи, бижута или коса.

3. Описание на устройството

Фигура А (на заглавната страница): 1. заключване на превключвателя, 2. превключвател, 3. изход за извличане, 4. краче, 5. превключвател на режима, 6. дръжка на работния найкрайник, 7. работен найкрайник, 8. предпазител, 9. водещи примки.

4. Предназначение на устройството

Прободният трион DED7060 се използва за рязане на различни материали (в зависимост от използвания диск): дърво, метал и пластмаса. Допустимо е устройството да се използва при ремонтни и строителни дейности, ремонтни работилници, любителска работа, като се спазват условията за използване и допустимите условия на работа, съдържащи се в инструкциите за експлоатация.

5. Ограничения за използване

Прободният трион DED7060 може да се използва само в съответствие с "Допустими условия на работа" по-долу. Прободният трион не трябва да се използва за рязане и прорязане на неравни повърхности, към които кракът на машината не прилепва напълно. Неразрешените промени в механичната и електрическата конструкция, всякакви модификации, операции по поддръжката, които не са описани в инструкциите за експлоатация, ще се считат за незаконни и ще доведат до незабавна загуба на гаранционни права, а декларацията за съответствие ще стане невалидна. Всяка употреба, която не е предвидена или не съответства на инструкциите за експлоатация, води до незабавна загуба на гаранционни права. Линията SAS+ALL е проектирана да работи само с батерии от линията SAS+ALL.

ДОПУСТИМИ УСЛОВИЯ НА ТРУД
S1 непрекъсната работа
 Температурен диапазон на зареждане на батерията 10 - 30°C.
 Да не се излага на температури над 45°C.

6. Технически данни

Тип машина	Пъзел DED7060
Захранване [V]	18 d.c.
Тип батерия	Литиево-йонни
Брой ходове (без натоварване) l_0 [min ⁻¹]	0-2300
Тип на монтаж на острието	T
Максимална дебелина на среза в дървото [mm]	100
Максимална дебелина на рязане на алуминий [mm]	10
Максимална дебелина на рязане на стомана [mm]	10
Емисии на шум:	
Стойност на звуковата мощност L_{wa} [dB(A)]	76
Стойност на звуковото налягане L_{pa} [dB(A)]	87
Несигурност на измерването (K_{wa}) (K_{pa}) [dB(A)]	3
Ниво на вибрации на дръжката:	
При рязане на дъската $a_{h,v}$ [m/s ²]	6,026
Неопределеност на измерването (K) _{ah,v} [m/s ²]	1,5
При рязане на лист $a_{h,m}$ [m/s ²]	7,736
Неопределеност на измерването (K) _{ah,m} [m/s ²]	1,5
Единично тегло [kg]	1,9

Информация за вибрациите и шума.

Комбинираната стойност на вибрациите a_h и неопределеността на измерването са определени в съответствие с EN 60745-1 и са дадени в таблицата по-горе. Емисиите на шум са определени в съответствие с EN 60745-2-11, като стойностите са дадени по-горе в таблицата.



Шумът може да причини увреждане на слуха, винаги носете защита на слуха, когато работите!

Декларираната стойност на вибрациите е измерена в съответствие със стандартен метод за изпитване и може да се използва за сравняване на едно оборудване с друго. Посоченото по-горе ниво на вибрации може да се използва и за предварителна оценка на експозицията на вибрации.

Нивото на вибрациите по време на действителната употреба на електроинструмента може да се различава от обявените стойности в зависимост от употребата на работните инструменти, по-специално от вида на обработвания детайл, и от необходимостта да се определят мерки за защита на оператора. За да се направи точна оценка на експозицията при действителните условия на използване, трябва да се вземат предвид всички части на работния цикъл, включително периодите, когато машината е изключена или когато е включена, но не се използва за работа.

7. Подготовка за работа



Устройството е част от гамата SAS+ALL и затова, за да се използва, трябва да се комплектува комплект, състоящ се от устройството, батерията и зарядното устройство. Използването на други батерии и зарядни устройства е забранено.

Подготовка на прободния трион за работа:

Уверете се, че прободният трион е снабден с предпазител (фиг. А, 8), и ако е необходимо, поставете предпазителя. Монтирайте циркуляр, подходящ за материала, който ще се обработва (напр. циркуляр за дърво, за метал). За да монтирате острието, натиснете блокировката на ръкохватката нагоре (фиг. В, 1), поставете острието (фиг. В, 2) и освободете блокировката. Проверете дали острието е монтирано правилно: опитайте се да го издърпате с ръка и се уверете, че не е изпаднало от държача. Настройте желания ъгъл на крачето - използвайте ампулен ключ, за да разхлабите винта за фиксиране на крачето (фиг. Д, 68), след това разхлабете лоста за заключване до положение за отворен катинар (фиг. Г), преместете крачето леко напред към острието и завъртете, за да настроите желания ъгъл. След като ъгълът е настроен, преместете крачето обратно, така че заключващите зъби да са в правилната позиция, затегнете заключващите винтове с ампулен ключ и издърпайте заключващия лост в положение на затворен катинар.

Свържете извличането на чипове, като поставите адаптера за извличане в задната част на крачето (фиг. А, 3).

Използвайте превключвателя за кантиране (фиг. В), за да зададете желаня режим на рязане: без кантиране (фиг. В, 1) или един от трите етапа на кантиране (фиг. В, 2-4). В режим на изрязване острието ще извършва осцилиращо движение нагоре-надолу, а също така ще извършва осцилиращо движение напред-назад.

Устройството е готово за употреба.

8. Включване на устройството

Преди да започнете работа, включете машината без товар за 5-10 секунди и едва след като се уверите, че тя работи правилно, продължете работата. За да стартирате прободния трион, хванете здраво дръжката, след това с палец натиснете бутона за заключване на превключвателя (фиг. А.1) и натиснете бутона за превключване (фиг. А.2). Главата ще започне осцилиращо движение.

9. Използване на устройството

Вкарайте ножа на прободния трион в обработвания детайл откъм ръба и направете желаня разрез. Не претоварвайте машината, като натискате прекалено силно. Претоварването може да задейства устройството за защита на батерията. Тогава машината трябва да се изключи и включи отново. Ако работите с машината твърде дълго или натоварвате прекалено много батерията, термозащитата може да се задейства. Изчакайте няколко минути, за да се охлади батерията, преди да продължите работата.

Машината е снабдена с водач (фиг. Е, 72), който улеснява праволинейното рязане. За да направите прав срез, закрепете водача в примките (фиг. А, 9) и след това затегнете фиксиращия винт. Започнете рязането, като опрете крачето на водача в правия ръб на материала, който ще се реже, след което насочете машината, за да осигурите непрекъснат контакт между крачето и основната повърхност.

10. Текуща поддръжка



Всички дейности по поддръжката трябва да се извършват при изключен от електрическата мрежа модул.

Преди всяко стартиране:

- Проверете състоянието на машината и на острието; уверете се, че острието не е напукано, начупено или изтъряно. Не използвайте повредено острие.
- Проверете дали вентилационните отвори на двигателя не са запушени или замърсени. Ако е необходимо, открийте/почистете с леко навлажнена с вода кърпа.

След всяка употреба:

- Извадете батерията от гнездото, за да избегнете случайно активиране от странични лица или по време на работа.

11. Самостоятелно отстраняване на неизправности



Изключете устройството от захранването, преди да се опитате сами да отстраните неизправностите в него.

Проблем	Причина	Решение
Устройството не работи.	Батерията е лошо свързана или повредена.	Проверете връзката на батерията и я подобрете, ако е необходимо. Не използвайте устройството, ако батерията е повредена.
Устройството не работи.	Дефектен превключвател.	Отнесете устройството в сервизен център за подмяна на превключвателя.
Устройството не работи.	Двигателят няма мощност, стартира трудно.	Отнесете уреда в сервизен център за смяна на четката.
Устройството не работи.	Усещате миризма на изгоряла изолация.	Дефектен двигател. Отнесете уреда в сервизен център за смяна на двигателя.
Двигателят прегрява.	Запушени вентилационни отвори.	Издуйте със състен въздух.
Ефективността на работа е много ниска.	Износен работен накрайник.	Заменете работния накрайник с нов.

12. Резервни части и принадлежности



Резервните части и аксесоарите не са в комплект с устройството, те могат да бъдат закупени.

Електроинструментът от линията SAS+ALL може да бъде оборудван с всяка батерия и зарядно устройство от линията SAS+ALL. За да изберете подходящия акумулатор и зарядно устройство, препоръчваме ви да се консултирате с гамата Dedra Exim на www.dedra.pl.

За закупуване на резервни части и аксесоари се обърнете към сервиза на Dedra Exim. Данните за контакт можете да намерите на страница 1 от ръководството. Когато поръчвате резервни части, моля, посочете номера на партидата върху табелката с имената и номера на частта от монтажния чертеж. По време на гаранционния период ремонтите се извършват в съответствие с условията на гаранционната карта. Моля, предайте дефектния продукт за ремонт на мястото на покупката (продавачът е длъжен да приеме дефектния продукт) или го изпратете в централния сервизен отдел на Dedra Exim или в сервизния отдел, който е най-близо до мястото на покупката (вж. www.dedra.pl). Моля, приложете гаранционната карта. Без този документ ремонтът ще се разглежда като следгаранционен. След изтичане на гаранционния срок ремонтите се извършват от нашия централен сервиз. Дефектния продукт трябва да бъде изпратен до сервизния център (транспортните разходи се заплащат от потребителя).

13. Завършване на оборудването

Състав: 1. прободен трион; 2. трион за дърво; 3. връзка за отвеждане на стружките; 4. направляваща шина; 5. гаечен ключ

14. Информация за потребителите относно изхвърлянето на отпадъци от електрическо и електронно оборудване

(засяга домакинствата)



Символът, изобразен върху продуктите или придружаващата ги документация, указва, че дефектното електрическо или електронно оборудване не трябва да се изхвърля заедно с битовите отпадъци. Ако трябва да изхвърлите, да използвате повторно или да възстановите компоненти, е правилно да ги занесете в специализиран пункт за събиране, където ще бъдат приети безплатно. Информация за местоположението на пунктовете за събиране на употребявано оборудване се предоставя от местните власти, например на техните уебсайтове.

Правилното рециклиране на устройствата ви позволи да спестите ценни ресурси и да избегнете отрицателни въздействия върху здравето и околната среда в резултат на възможното наличие на: опасни вещества, смеси и компоненти в оборудването.

Неправилното изхвърляне на отпадъци е свързано с риск от санкции съгласно съответните местни разпоредби.

Потребители в страни от ЕС: Ако трябва да изхвърлите електрическо или електронно оборудване, моля, свържете се с най-близкия пункт за продажба или с вашата доставчик, който ще ви предостави допълнителна информация.

Изхвърляне в страни извън Европейския съюз: Този символ се отнася само за страните от Европейския съюз. Ако желаете да изхвърлите този продукт, моля, свържете се с местните власти или с търговеца за правилния начин на изхвърляне.

Гаранционна карта

на

18V прободен трион

Номер на поръчката: DED7060 Номер на партидата:

(наричан по-долу "Продуктът")

Дата на закупуване на продукта:

Печат на дилъра

Дата и подпис на продавача:

Изявление на потребителя:

Потвърждавам, че съм информиран за условията на гаранцията и последствията от неспазването на указанията в инструкцията за експлоатация и гаранционната карта. Запознат съм с условията на тази гаранция, което потвърждавам със саморъчния си подпис:

.....
Дата и място

.....
Подпис на потребителя

I. Отговорност за продукта:

1. Гарант - Dedra Exim Sp. z o.o. със седалище в Прушков, адрес: гр. 3 Маж 8, 05-800 Pruszków, KRS 0000062517, Окръжен съд на град Варшава във Варшава, XIV икономическо отделение на Националния съдебен регистър, NIP 527-020-49-33, акционерен капитал: 100 980,00 PLN.

2. Съгласно условията, посочени в настоящата гаранционна карта, гарантът гарантира продукта, произхождащ от дистрибуцията на гаранта.

3. Отговорността по гаранцията обхваща само дефекти, възникнали по причини, присъщи на Продукта в момента на доставката му до Потребителя.

4. По силата на гаранцията Потребителят има право на безплатен ремонт на Продукта, при условие че дефектът се е проявил по време на гаранционния период. Методът на ремонт на Продукта (методът на ремонт) е по преценка на Гаранта. Ако Гарантът установи, че ремонтът не е възможен, той си запазва правото да замени дефектния елемент или целия Продукт с бездефектен такъв, да намали цената на Продукта или да се откаже от договора.

По отношение на потребител, който не е потребител по смисъла на Закона от 23 април 1964 г. Граждански кодекс, отговорността на Гаранта за вреди, произтичащи от настоящата гаранция и/или във връзка с нейното сключване и изпълнение, независимо от правния титул, е ограничена до максималната стойност на дефектния Продукт.

II. Гаранционен срок:

Компоненти на продукта	Продължителност на гаранционната защита
DED7060	36 месеца от датата на закупуване на Продукта, както е посочено в тази гаранционна карта
Нож за трион, връзка за отвеждане на стружките, водач, гаечен ключ	Не се покрива

III. Условия за упражняване на гаранцията:

Потребителят трябва да представи попълнената гаранционна карта на Продукта и да докаже обстоятелствата на закупуване на Продукта от Потребителя, напр. чрез представяне на касова бележка, фактура и др. За целите на ефективното разглеждане на жалби се препоръчва Потребителят да представи заедно с Продукта всички компоненти, посочени в "Комплектоване на устройството", съдържащо се в Ръководството за потребителя.

2. че потребителят спазва инструкциите в ръководството за експлоатация и в гаранционната карта.

3.Гаранцията обхваща само територията на Република Полша и ЕС.

4.Гаранцията не покрива дефекти на Продукта, произтичащи по-специално от:

а. Неспазване от страна на потребителя на условията, посочени в инструкциите за експлоатация, по-специално по отношение на правилната експлоатация, поддръжка и почистване;

б. Използване на продукти за почистване или поддръжка от страна на потребителя, които не съответстват на инструкциите за експлоатация;

в. Неподходящо съхранение и транспортиране на Продукта от страна на Потребителя;

г. Неразрешени промени и/или изменения на Продукта от страна на Потребителя, които не са били съгласувани с Гаранта;

е. Използването от страна на Потребителя в Продукта на консумативи, които не съответстват на Инструкцията за експлоатация.

5. Потребител, който не е потребител по смисъла на Закона от 23 април 1964 г. Граждански кодекс, губи гаранцията за Продукта, в който:

а. серийните номера, обозначенията за дата и табелките с имената са били отстранени, променени или повредени от потребителя;

б. пломбите са повредени от потребителя или имат следи от манипулация от страна на потребителя.

Моля, обърнете внимание, че Потребителят трябва да извършва дейностите, свързани с ежедневната експлоатация на Продукта, произтичащи, наред с другото, от Инструкциите за употреба, сам и за своя сметка.

IV. Процедура за подаване на жалби:

1. В случай, че се установи, че Продуктът работи неправилно, трябва да се уверите, че всички стъпки, посочени в инструкциите за експлоатация, са извършени правилно, преди да предявите рекламация.

2. Препоръчително е да подадете жалба незабавно, за предпоставяне в рамките на 7 дни от забелязването на дефект в Продукта. Потребител, който не е потребител по смисъла на Закона от 23 април 1964 г.

Граждански кодекс, губи правата, произтичащи от тази гаранция, ако рекламацията не бъде направена в рамките на 7 дни.

3. Уведомяването за жалба може да се извърши, *inter alia*, на мястото на закупуване на Продукта, в гаранционното обслужване или писмено на адреса: Dedra Exim Sp. z o.o., ul. 3 Maja 8, 05-800 Pruszków.

4. Потребителят може да подаде жалба, като използва формуляра, достъпен на уебсайта www.dedra.pl. ("Формуляр за гаранционна рекламация").

5. Адресите на гаранционното обслужване за отделните страни са достъпни на адрес www.dedra.pl. Ако няма гаранционно обслужване за дадена страна, препоръчваме да отправите гаранционни претенции на адрес: Dedra Exim Sp. z o.o. ul. 3 Maja 8, 05-800 Pruszków (Полша).

6. С оглед на безопасността на Потребителя, използването на дефектния Продукт е забранено.

7. Внимание: Използването на дефектен Продукт е опасно за здравето и живота на Потребителя.

8. Изпълнението на задълженията по гаранцията ще се осъществи в рамките на 14 работни дни, считано от датата на доставка на заявения Продукт от Потребителя.

9. Преди да предадете дефектния Продукт за рекламация, се препоръчва да го почистите. Препоръчва се Продуктът за рекламация да бъде внимателно защитен от повреди по време на транспортиране (препоръчва се Продуктът за рекламация да се достави в оригиналната му опаковка).

10. Гаранционният срок се удължава с времето, през което Потребителят не е могъл да използва Продукта, обхванат от гаранцията, поради дефект. Гаранцията не изключва, не ограничава и не спира правата на Потребителя, произтичащи от гаранционните разпоредби, за дефекти на продадените стоки.

В съответствие с член 13, параграфи 1 и 2 от Регламент (ЕС) 2016/679 на Европейския парламент и на Съвета от 27 април 2016 г. относно защитата на физическите лица във връзка с обработването на лични данни и относно свободното движение на такива данни и за отмяна на Директива 95/46/ЕО ("ОРЗД"), с настоящото Ви информираме, че

1. Администраторът на Вашите лични данни, посочени във формуляра е DEDRA-EXIM sp. z o.o. със седалище в Прушков, на ул. 3 Маж 8, 05-800 Прушков (по-нататък: „Администратор”).

2. Вашите лични данни ще се обработват изключително с цел провеждане на гаранционната процедура на устройството съгласно ст. 6 ал. 1 буква "б" от Общия регламент за защита на личните данни (по-нататък: „ОРЗД”) Посочване на данните е доброволно, но е необходимо за провеждане на гаранционната процедура.

3. Вашите лични данни ще се обработват през срока на разглеждането на провеждане на гаранционната процедура и за архивни цели при необходимост от защита от евентуалните претенции към Администратора не по-дълго отколкото до датата на давността им.

4. Вашите лични данни могат да се обявяват изключително на операторите, обработващи данните в полза на Администратора въз основа на писмен договор за възлагане на обработването на личните данни, предоставящи, м.др. услуги по технически сервиз, хостинг или обслужване на уеб-сайта, по IT обслужване, на куриерска служба. Доставчиците на Администратора са задължени да осигурят защита на личните данни и да отговорят на изискванията на действащото законодателство, свързано със защита на личните данни и не могат да използват доверените им лични данни за целите, различни от определените в договор с Администратора.

5. Вашите данни няма да бъдат обработвани по автоматизиран начин, в това число във формата на профилиране, и няма да се предоставят в трета страна/международна организация.

6. Имате право на достъп до съдържанието на личните си данни и право всеки момент да ги коригирате, изтриете, ограничите обработването им, право да прехвърляте данните, право да подадете възражение.

7. По всякакви въпроси, свързани с обработването на Вашите лични данни от Администратора можете да се свържете на електронен адрес: daneosobowe@dedra.pl;

8. Имате право да подадете жалба до органа, компетентен относно въпросите за защита на личните данни;

UA Зміст

1. Фотографії та малюнки
2. Спеціальні заходи безпеки
3. Опис пристрою
4. Призначення пристрою
5. Обмеження щодо використання
6. Технічні дані
7. Підготовка до роботи
8. Увімкнення пристрою
9. Використання пристрою
10. Поточне обслуговування
11. Запасні частини та аксесуари
12. Дефекти виправлені самостійно
13. Комплектація обладнання
14. Інформація для користувачів щодо утилізації електричного та електронного обладнання
15. Гарантійний талон

Декларація відповідності додається до інструкції окремим документом. У разі відсутності декларації відповідності, будь ласка, зверніться до компанії Dedra Exim Sp. z o.o.

Загальні правила техніки безпеки додаються до посібника окремим буклетом.



Струнко

Під час роботи з приладом рекомендується завжди дотримуватися основних правил техніки безпеки,