

○ DED7056

DEDRA

Instrukcja ważna dla urządzeń wyprodukowanych po: / Manual valid for devices manufactured after: / Návod pro zařízení vyrobená po: / Návod pre obsluhu zariadení vyrobených po: / Instrukcija – irenginiai, kurie buvo pagaminti nuo: / Lietošanas instrukcija ierīcēm izgatavotiem pēc: / Útmutató a után gyártott készülékekhez: / Manualul de utilizare pentru aparate fabricate după: / Navodila veljajo za naprave, proizvedene po: / Ръководството е валидно за устройства, произведени след: / Інструкція дійсна для пристроїв, виготовлених після: / Upute vrijede za uređaje proizvedene nakon: / Bedienungsanleitung für Geräte, hergestellt wurden die nach dem: **01.01.2024**

- PL** **Wyciskacz akumulatorowy 18V**
Instrukcja obsługi z kartą gwarancyjną
- EN** **Cordless caulking gun 18V**
Instruction manual with guarantee card
- CZ** **Akumulátorová vytlačovací pistole na silikon 18V**
Návod k obsluze se záručním listem
- SK** **Aku vytlačacia pištoľ 18 V**
Užívateľská príručka so záručným listom
- LT** **Akumulatorinis silikono spaustuvas 18V**
Naudojimo instrukcija su Garantiniu lapu
- LV** **Akumulatora silikona izspiedējs 18V**
Lietošanas instrukcija ar garantijas talonu
- HU** **Akkumulátoros szilikon kinyomó 18V**
Használati Utasítás Garanciajeggyel
- RO** **Pistol silicon cu acumulator 18V**
Instrucțiuni de utilizare și certificat de garanție
- SI** **Akumulatorski iztiskalnik 18V**
Navodila za uporabo z garancijskim listom
- BG** **Акумулаторен екструдер 18V**
Инструкции за експлоатация с гаранционна карта
- UA** **Акумуляторний екструдер 18В**
Інструкція з експлуатації з гарантійним талоном
- HR** **Akumulatorski pištolj za silikon 18V**
Upute za upotrebu s jamstvenim listom
- DE** **Silikon-Extruder 18V**
Bedienungsanleitung mit Garantiekarte



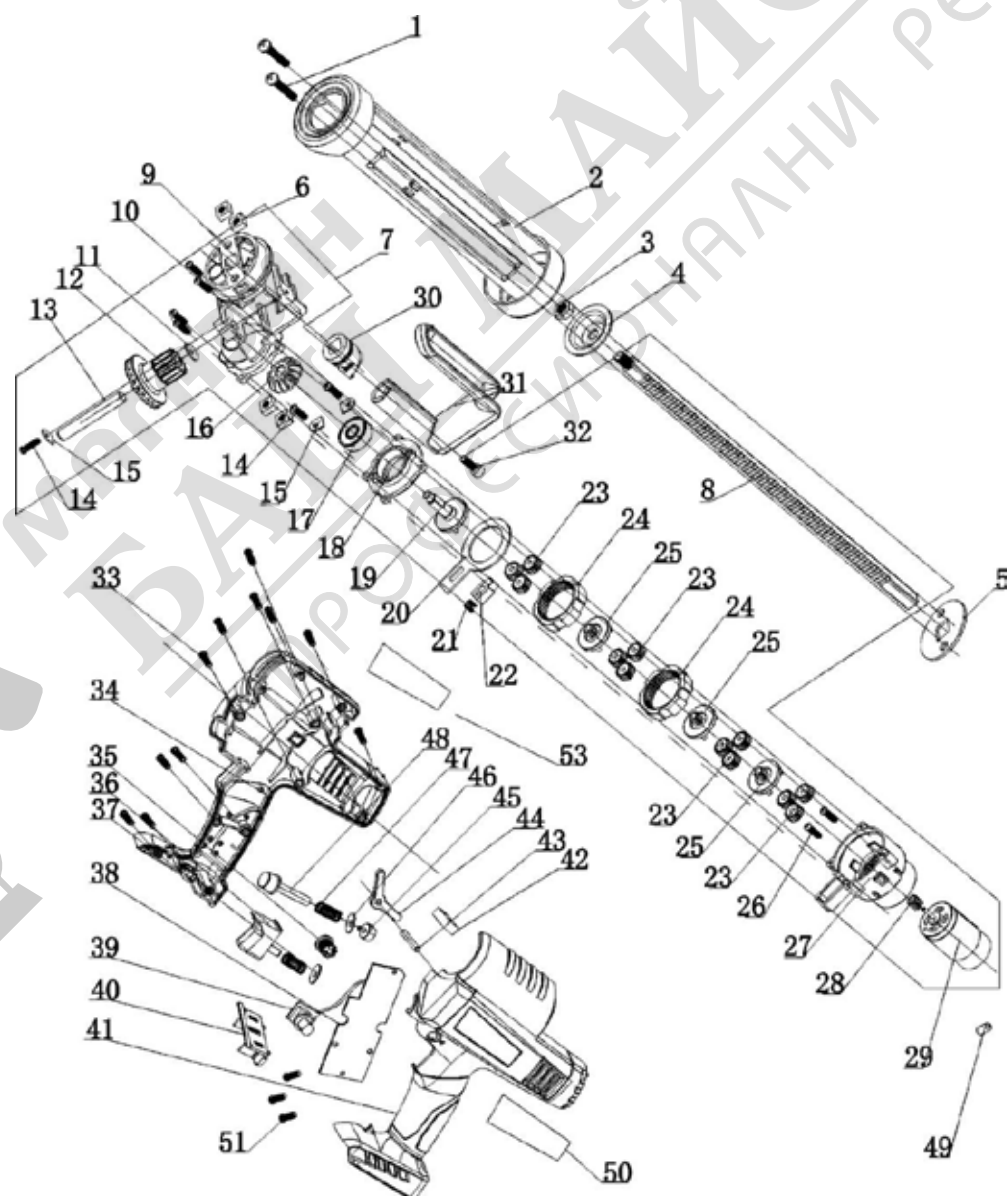
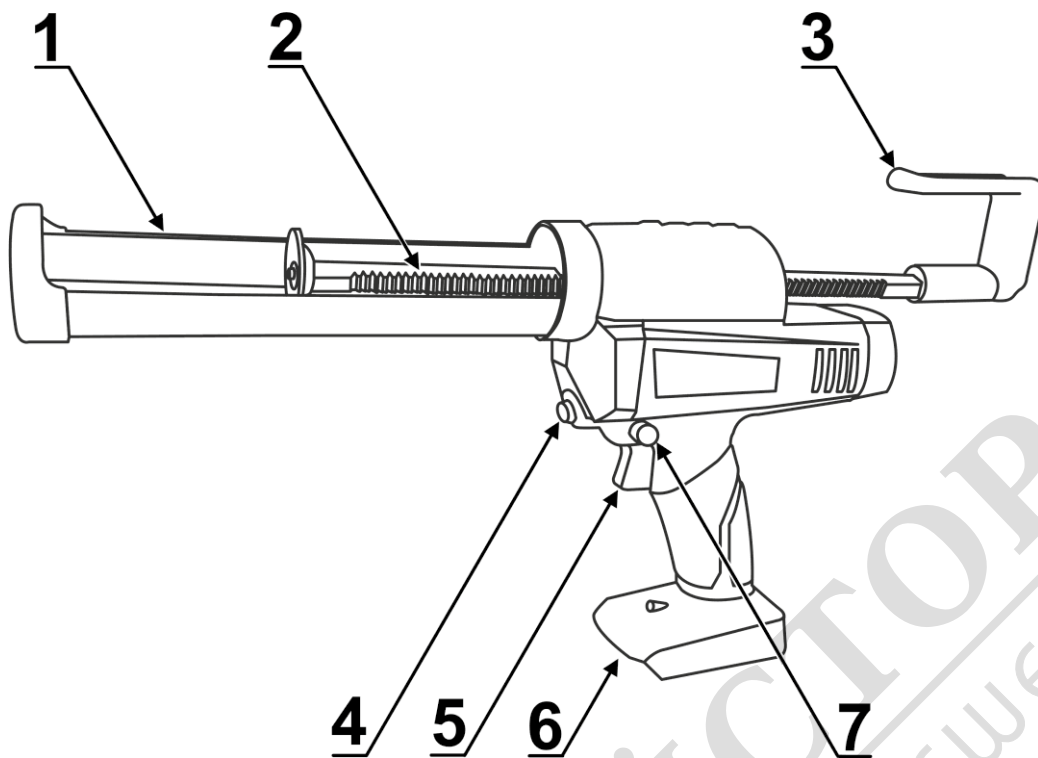
- PL** Wszelkie prawa zastrzeżone. Niniejsze opracowanie jest chronione prawem autorskim. Kopiowanie lub rozpowszechnianie Instrukcji Obsługi we fragmentach albo w całości bez zgody Dedra Exim zabronione Dedra Exim zastrzega sobie prawo do wprowadzania zmian konstrukcyjno-technicznych oraz kompletacyjnych bez uprzedniego powiadomienia. Zmiany te nie mogą stanowić podstawy do reklamowania produktu. Instrukcja obsługi dostępna na stronie www.dedra.pl
- EN** All rights reserved. This publication is protected by copyright. Copying or distribution of the User Manual in parts or in full without Dedra Exim's permission is prohibited Dedra Exim reserves the right to make design, technical and completion changes without prior notice. These changes may not constitute grounds for advertising the product. User manual available at www.dedra.pl
- CZ** Všechna práva vyhrazena. Toto zpracování je chráněno autorským právem. Kopírování nebo šíření Návodů k obsluze v částech nebo vcelku bez souhlasu společnosti Dedra Exim je zakázáno. Dedra Exim si vyhrazuje právo zavádět konstrukční a technické a komplementační změny bez dřívějšího oznámení. Tyto změny nemohou být základem pro reklamování výrobku. Návod k obsluze dostupný na stránkách www.dedra.pl
- SK** Všetky práva vyhradené. Tieto materiály sú chránené autorskými právami. Kopírovanie prípadne šírenie častí, prípadne celého návodu na obsluhu je bez súhlasu spoločnosti Dedra Exim zakázané. Dedra Exim si vyhradzuje právo na vykonávanie konštrukčno-technických zmien, a zmien doplnkového príslušenstva, bez predchádzajúceho upozornenia. Tieto zmeny nemôžu byť dôvodom na reklamáciu výrobku. Užívateľská príručka je dostupná na webovej stránke www.dedra.pl
- LT** Visos teisės saugomos. Šis kūrinys yra saugomas autorių teisių įstatymų. Eksploatavimo instrukcijos arba jos fragmentų kopijavimas ir platinimas be „Dedra Exim“ sutikimo draudžiamas. „Dedra Exim“ pasilieka sau teisę įvesti konstrukcines, technines arba komplektacines pakeičimus be išankstinio įspėjimo. Šie pakeičiai negali būti skundo dėl produkto pagrindu. Naudojimo instrukcija yra prieinama svetainėje: www.dedra.pl
- LV** Visas tiesības pasargātas. Šis izdevums ir sargāts ar autortiesību. Lietošanas instrukcijas kopēšana vai izplatīšana pilnīgi vai fragmentos bez Dedra Exim firmas piekrišanas ir aizliegta. Firma Dedra Exim atstāj sev tiesību veikt konstrukcijas-tehniskas izmaiņu, kā arī komplektācijas izmaiņu bez iepriekšēja paziņojuma. Šis izmaiņš nevar būt par pamatu produkta reklamēšanai. Lietošanas instrukcija pieejama mājaslapā www.dedra.pl
- HU** Minden jog fenntartva. A jelen kiadvány szerzői jogokkal védve. A Használati Utasítás másolása vagy terjesztése egészében vagy részleteiben a Dedra Exim írásos engedélye nélkül tilos A Dedra Exim fenntartja magának a szerkezeti-műszaki, valamint komplettálási változtatások előzetes bejelentés nélküli bevezetésének jogát. Ezek a változások nem szolgálhatnak alappál a termék reklamációjának. A használati utasítás a weboldalon elérhető www.dedra.pl
- RO** Toate drepturile rezervate. Această redactare este protejată prin legea dreptului de autor. Este interzisă copierea, reproducerea în orice fel sau multiplicarea și distribuirea parțială sau în totalitate a Manualului de utilizare fără permisiunea firmei Dedra Exim Firma Dedra Exim își rezervă dreptul de a face modificări tehnice și constructive sau de completare a dispozitivului fără o notificare prealabilă. Aceste modificări nu pot constitui temei pentru reclamarea produsului. Instrucțiunea de deservire accesibilă pe pagina www.dedra.pl
- SI** Vse pravice pridržane. Ta navodila so zaščitená na podlagi predpisov o avtorskih pravicah. Prepovedano je kopiranje ali razširjanje teh navodil za uporabo po delih ali v celoti brez soglasja Dedra Exim. Dedra Exim si pridružuje pravico do uvajanja konstrukcijsko-tehničnih in kompletacijskih sprememb brez predhodnega obvestila. Te spremembe ne morejo biti podlaga za prijavo reklamacije. Navodila za uporabo so na voljo na strani www.dedra.pl
- BG** Всички права запазени. Това произведение е защитено с авторски права. Забранено е копирането или разпространението на ръководството за потребителя на части или изцяло без разрешението на Dedra Exim Dedra Exim си запазва правото да прави промени в дизайна, техниката и окомплектовката без предварително уведомление. Тези промени не могат да бъдат основание за рекламиране на продукта. Ръководството за потребителя е на разположение на адрес www.dedra.pl
- UA** Всі права захищені. Ця робота захищена авторським правом. Копіювання або розповсюдження Посібника користувача повністю або частково без дозволу Dedra Exim заборонено Dedra Exim залишає за собою право вносити зміни в конструкцію, технічні характеристики та комплектацію без попереднього повідомлення. Ці зміни не можуть бути підставою для реклами продукту. Посібник користувача доступний на сайті www.dedra.pl
- HR** Sva prava pridržana. Ova je studija zaštićena autorskim pravima. Zabranjeno je kopiranje ili distribucija korisničkog priručnika, djelomično ili u cijelosti, bez pristanka Dedra Exima. Dedra Exim zadržava pravo uvođenja konstrukcijskih, tehničkih i montažnih promjena bez prethodne najave. Ove izmjene ne mogu biti temelj za reklamiranje proizvoda. Korisnički priručnik dostupan na www.dedra.pl
- DE** Alle Rechte vorbehalten. Dieses Dokument ist urheberrechtlich geschützt. Die Vervielfältigung oder Weitergabe der Betriebsanleitung, auch auszugsweise, ist ohne Zustimmung von Dedra Exim nicht gestattet. Dedra Exim behält sich das Recht vor, ohne vorherige Ankündigung, konstruktive und technische Änderungen sowie Änderungen des Lieferumfangs vorzunehmen. Diese Änderungen können nicht als Grundlage für Beanstandungen verwendet werden. Die Betriebsanleitung finden Sie unter www.dedra.pl

Kontakt

Contact / Kontaktai / Kontakts / Elérhetőség / Contact / Pišite na / Свържете се с / Контакты / Kontakt :
Dedra Exim Sp. z o.o., ul. 3 Maja 8, 05-800 Pruszków
Tel. +48 22 73 83 777 wew. 129, 165, fax +48 22 73 83 779
serwis@dedra.com.pl www.dedra.pl



1. Zdjęcia i rysunki



B

Съдържание

1. Снимки и чертежи
2. Описание на устройството
3. Предназначение на устройството
4. Ограничения на използването
5. Технически данни
6. Подготовка за работа
7. Включване на устройството
8. Използване на устройството
9. Текуща поддръжка
10. Резервни части и принадлежности
11. Самостоятелно отстраняване на неизправности
12. Завършване на оборудването
13. Информация за потребителите относно изхвърлянето на електрическо и електронно оборудване
14. Гаранционна карта

Общите условия за безопасност са включени в отделна брошура.

Декларацията за съответствие е приложена към устройството като отделен документ. В случай на липса на декларацията за съответствие, моля, свържете се със сервиза на Dedra-Exim Sp. z o.o.

ПРЕДУПРЕЖДЕНИЕ. Прочетете всички предупреждения, обозначени със символа на възкликателния знак, и всички инструкции.

Неспазването на следните предупреждения и инструкции за безопасност може да доведе до токов удар, пожар или сериозно нараняване. Съхранявайте всички предупреждения и инструкции за бъдещи справки.

ВНИМАНИЕ Линията SAS+ALL е проектирана да работи само със зарядни устройства и батерии от линията SAS+ALL.

Литиево-йонната батерия и зарядното устройство не са включени в закупеното оборудване и трябва да се закупят отделно. Използването на батерии и зарядни устройства, различни от тези, предназначени за устройството, е забранено.

Превод на оригиналните инструкции

2. Описание на устройството

Фиг.А: 1. водач, 2. бутало, 3. дръжка на буталото, 4. бутон за заключване на буталото, 5. превключвател, 6. гнездо за батерия, 7. копче за регулиране на скоростта

3. Предназначение на устройството

Устройството е предназначено за екструдирани на патрони и по този начин на нанасяне на строителни материали като силикони, лепила, уплътнители и др. върху обработваните повърхности. Допустимо е устройството да се използва при ремонтни и строителни дейности, ремонтни работилници, любителска работа, като се спазват условията за използване и допустимите условия на работа, съдържащи се в инструкциите за експлоатация.

4. Ограничения на използването

ВНИМАНИЕ Уредът може да се използва само в съответствие със следните "Разрешени условия"

Устройството може да се използва само със специални касети, чиито размери са посочени в техническите данни.

ВНИМАНИЕ Неразрешени промени в механичната и електрическата конструкция, всички модификации, дейности по поддръжката, които не са описани в Ръководството

Използването на електроинструмента в противоречие с инструкциите в Ръководството за потребителя ще се счита за незаконно и ще доведе до незабавна загуба на гаранционните права, а декларацията за съответствие ще стане невалидна. Използването на електроинструмента в противоречие с предвидената употреба или с инструкциите за експлоатация ще доведе до незабавна загуба на гаранционните права.

ДОПУСТИМИ УСЛОВИЯ НА ТРУД S1

Използвайте само на закрито. Температурен диапазон на зареждане на батерията 10 - 30°C. Не излагайте на температури над 45°C. Предпазвайте от влага и валежи.

5. Технически данни

Модел на оборудването	DED7056
Работно напрежение [V]	18 d.c.
Налягане [N]	2000
Скорост на подаване на буталото [мм/мин].	30-480
Ниво на вибрации, измерено при ръкохватка a_h [m/s] ²	<2,5
Неопределеност на измерването K [m/s] ²	1,5
Емисии на шум:	
Ниво на звуково налягане L_{pA} [dB(A)]	81
Ниво на звукова мощност L_{WA} [dB(A)]	92
Неопределеност на измерването K_{pA} , K_{WA} [dB(A)]	3
Тегло [kg]	1,6

Информация за шума и вибрациите.

Комбинираната стойност на вибрациите а и неопределеността на измерването са определени в съответствие с EN 60745-1 и са дадени в таблицата

Емисиите на шум са определени в съответствие с EN 60745-1, като стойностите са дадени по-горе в таблицата.

ВНИМАНИЕ Шумът може да причини увреждане на слуха, винаги носете защита на слуха, когато работите!

Декларираната стойност на шумовите емисии е измерена съгласно стандартен метод за изпитване и може да се използва за сравняване на един уред с друг. Посочената по-горе стойност на шумовата емисия може да се използва и за предварителна оценка на експозицията на шум.

Нивото на шума по време на действителната употреба на електроинструмента може да се различава от обявените стойности в зависимост от употребата на работните инструменти, по-специално от вида на обработвания детайл и от необходимостта да се определят мерки за защита на оператора. За да се направи точна оценка на експозицията при действителните условия на използване, трябва да се вземат предвид всички части на работния цикъл, включително периодите, когато машината е изключена или когато е включена, но не се използва за работа.

6. Подготовка за работа

ВНИМАНИЕ Устройството е част от линията SAS+ALL, поради което, за да се използва, трябва да се комплектува комплект, състоящ се от устройството, батерия и зарядно устройство. Използването на други батерии и зарядни устройства е забранено.

ВНИМАНИЕ Описаните по-долу подготвителни стъпки трябва да се извършват при изключено захранване.

Натиснете заключващия бутон (фиг. А, 4) и като го държите, внимателно изкарайте буталото (фиг. А, 2), като го държите за задната дръжка (фиг. А, 3). Поставете касетата на направляващата шина (фиг. А, 1). Използвайте копчето за регулиране на скоростта на подаване (фиг. А, 7), за да зададете желаната стойност. Ако не сте сигурни каква скорост на подаване да използвате за определен вид материал, започнете с най-малката (отбелязана с 1 на копчето) и постепенно увеличавайте до постигане на желания работен резултат.

Поставете батерия от линията SAS+ALL в гнездото за батерии (Фигура А, 6). Устройството вече е готово за работа.

7. Включване на устройството

ВНИМАНИЕ Устройството се захранва от 18V акумулаторна батерия. Заредената батерия се плъзга във водача в дръжката, докато ключалката на дръжката се застопори. След това инструментът е готов за употреба.

Натиснете превключвателя (фиг. А, 5), за да стартирате устройството, буталото ще започне да се движи напред, изстисквайки материала от касетата.

8. Използване на устройството

ВНИМАНИЕ Никога не вкарвайте пръсти или други части на тялото между буталото и направляващите релси или патрона! Обръщайте специално внимание нивко част от работното ви облекло да не попадне в зоната на тласкача.

Непрекъснатото задържане на превключвателя за включване/изключване (фиг. А, 5) ще накара машината да работи, докато тласкачът достигне крайно положение. За да спрете прилагането на екструдирания материал, пуснете превключвателя. Ако превключвателят е бил натиснат за повече от 1 секунда, когато превключвателят се отпусне, тласкачът ще се прибере внимателно, за да се намали налягането върху касетата и да се предотврати прекомерният поток на материала.

Устройството има функция за безопасност, която го изключва, когато буталото достигне крайно положение, но в зависимост от конструкцията на използвания патрон екструдираният материал може да свърши по-рано. Обърнете специално внимание на точката, в която материалът свършва, за да не смачат върха на празната касета. Това крие риск от блокиране или повреждане на машината.

Скоростта на подаване на тласкача, а оттам и скоростта, с която материалът се екструдира от касетата, може да се променя с помощта на копчето за управление на скоростта на подаване.

За да смените картуша (след като първо извадите батерията и се уверите, че устройството не работи), натиснете бутона за заключване (фиг. А, 4) и като го задържите, внимателно изкарайте буталото, като го държите за задната дръжка (фиг. А, 5). Извадете касетата и поставете нова.

9. Текуща поддръжка

Почиствайте редовно целия електроинструмент, като обръщате специално внимание на почистването на вентилационните отвори на електроинструмента.

Избягвайте да зареждате батерията веднага след интензивна употреба. Поради феномена на разряда не съхранявайте батерията напълно разредена, тъй като тогава тя може да се разреди под критичното ниво и да се повреди трайно.

Затова, когато не се използва, батерията трябва да се съхранява частично заредена (до около 40%). Презареждайте батерията, преди да се е разредила напълно. Съхранявайте батериите при температура 10-30°C. Съхранявани при ниски температури, те ще загубят капацитета си по-бързо.

Зареждането на батерията е описано в инструкциите за батерията и зарядното устройство от линията SAS+ALL.

След всяка употреба се уверете, че излишният екструдирани материал не изтича от задната част на патрона. Ако е необходимо, почистете найкрайника на тласкача, като обърнете специално внимание на зъбното колело на тласкача.

Проверявайте редовно състоянието на тапицерията и при необходимо внимателно смажете зъбното колело (с машинна грес).

Почистване

Почиствайте редовно устройството със суха кърпа или съгъстен въздух. Почиствайте въздухозаборниците за охлаждане на двигателя след всяка употреба.

ВНИМАНИЕ Мястото за съхранение на устройството трябва да е недостъпно за деца.

Ако е необходимо да изпратите устройството в сервизен център за ремонт, предпазете го от случайни механични повреди и извадете батериите от контакта на зарядното устройство.

Как се демонтира батерията

За да извадите батерийния пакет, хванете устройството за дръжката и натиснете бутона за освобождаване в предната част на батерийния пакет. Плъзнете батерийния пакет от гнездото. За да поставите батерийния пакет, плъзнете батерийния пакет в гнездото и след това натиснете надолу, докато ключалката на дръжката се застопори.

Поддръжка на уреда

ВНИМАНИЕ Никога не извършвайте дейности по поддръжка на устройство, свързано към източник на захранване.

Това може да доведе до сериозно нараняване или токов удар. Преди да извършвате поддръжка, извадете акумулаторния блок от контакта на устройството.

Поддръжката на уреда се състои в поддържане на всички негови компоненти, необходими за нормалната му работа, чисти. За почистването не трябва да се използват разтворители, тъй като това може да доведе до непоправими повреди на корпуса и други пластмасови компоненти.

Батерията не трябва да се почиства с вода, тъй като това може да доведе до вътрешно късо съединение, което да доведе до трайна повреда.

10. Резервни части и принадлежности

Препоръчани аксесоари

Всяка батерия и зарядно устройство от линията SAS+ALL могат да бъдат монтирани допълнително.

За закупуване на резервни части и аксесоари се обърнете към сервиза на Dedra-Exim. Данните за контакт можете да намерите на страница 1 от ръководството. Когато поръчвате резервни части, моля, цитирайте номера на ЧАСТТА от табелката с имената и номера на частта от монтажния чертеж. По време на гаранционния период ремонтите се извършват в съответствие с правилата, посочени в гаранционната карта. Моля, предайте рекламирания продукт за ремонт на мястото на покупката (продавачът е длъжен да приеме рекламирания продукт) или го изпратете в централния сервиз на DEDRA - EXIM. Моля, приложете гаранционната карта, издадена от вносителя. Без този документ ремонтът ще се разглежда като следгаранционен. След изтичане на гаранционния срок ремонтите се извършват от Централния сервиз. Дефектния продукт трябва да бъде изпратен в сервиза (транспортните разходи се поемат от потребителя).

11. Самостоятелно отстраняване на неизправности

ВНИМАНИЕ Изключете устройството от електрическото захранване, преди да отстранявате сами неизправностите.

ПРОБЛЕМ	ПРИЧИНА	РЕШЕНИЕ
Устройството не работи	Дефектен превключвател Разредена батерия Неправилно монтирана батерия	Поръчайте сервизно обслужване на устройството Зареждане на батерията Прикрепете правилно
Устройството се движи трудно	Разредена батерия Превишаване на работните параметри	Заредете правилно батерията Намаляване на натоварването на електроинструмента
Двигателят прегрява	Запушени въздушни отвори Превишаване на работните параметри	Почистете отворите Изключете електроинструмента, отложете работата до пълното му охлаждане, намалете натоварването на електроинструмента.

12. Завършване на урока, заключителни бележки

Комплектуване: 1. преса - 1 брой

13. Информация за потребителите относно изхвърлянето на електрическо и електронно оборудване

(приложимо за домакинства)



Символът, изобразен върху продуктите или придружаващата ги документация, указва, че дефектното електрическо или електронно оборудване не трябва да се изхвърля заедно с битовите отпадъци. Правилното нещо, което трябва да направите, ако трябва да изхвърлите, използвате повторно или възстановите компоненти, е да ги занесете в специализиран пункт за събиране, където ще бъдат приети безплатно. Информация за местоположението на пунктовете за събиране на излязло от употреба оборудване се предоставя от местните власти, напр. на техните уебсайтове.

Чрез правилното изхвърляне на уреда могат да се запазят ценни ресурси и да се избегнат отрицателни въздействия върху здравето и околната среда поради възможното наличие на опасни: вещества, смеси и компоненти в оборудването.

Неправилното изхвърляне на отпадъци подлежи на санкции съгласно съответните местни разпоредби.

Потребители в страни от ЕС: Ако трябва да изхвърлите електрическо или електронно оборудване, моля, свържете се с най-близкия си търговец или доставчик, който ще ви предостави допълнителна информация.

Изхвърляне на отпадъци в страни извън Европейския съюз: Този символ се отнася само за страни от Европейския съюз. Ако трябва да изхвърлите този продукт, моля, свържете се с местните власти или с търговеца за правилния метод на изхвърляне.

Гаранционна карта

на

Безжичен екструдер

Номер на поръчката: DED7056 Номер на партидата:

(наричан по-долу "Продуктът")

Дата на закупуване на продукта:

Печат на дилъра

Дата и подпис на продавача:

Изявление на потребителя:

Потвърждавам, че съм информиран за условията на гаранцията и последствията от неспазването на указанията в инструкцията за експлоатация и гаранционната карта. Запознат съм с условията на тази гаранция, което потвърждавам със саморъчния си подпис:

.....

Дата и място

.....

Подпис на потребителя

I. Отговорност за продукта:

1. Гарант - Dedra Exim Sp. z o.o. със седалище в Прушков, адрес: гр: 3 Maja 8, 05-800 Pruszków, KRS 0000062517, Окръжен съд за столицата Варшава във Варшава, XIV икономическо отделение на Националния съдебен регистър, NIP 527-020-49-33, акционерен капитал: 100 980,00 PLN.

2. Съгласно условията на тази гаранционна карта Гарантът гарантира Продукта, произхождащ от дистрибуцията на Гаранта.

3. Отговорността по гаранцията покрива само дефекти, възникнали по причини, присъщи на Продукта в момента на предоставянето му на Потребителя.

4. По силата на гаранцията Потребителят има право на безплатен ремонт на Продукта, при условие че дефектът се е проявил по време на гаранционния период. Методът на ремонт на Продукта (методът на ремонт) е по преценка на Гаранта. Ако Гарантът установи, че ремонтът не е възможен, той си запазва правото да замени дефектния елемент или целия Продукт с бездефектен, да намали цената на Продукта или да се откаже от договора.

По отношение на потребител, който не е потребител по смисъла на Закона от 23 април 1964 г. Граждански кодекс, отговорността на Гаранта за вреди, произтичащи от тази гаранция и/или във връзка с нейното сключване и изпълнение, независимо от правния титул, е ограничена до максималната стойност на дефектния Продукт.

II. Гаранционен срок:

Компоненти на продукта	Продължителност на гаранционната защита
DED7056	36 месеца, считано от датата на закупуване на Продукта, както е посочено в тази гаранционна карта

III. Условия за упражняване на гаранцията:

Потребителят трябва да представи попълнената гаранционна карта на Продукта и да докаже обстоятелствата на закупуване на Продукта от Потребителя, напр. чрез представяне на касова бележка, фактура и др. За целите на ефективното разглеждане на жалби се препоръчва Потребителят да представи заедно с Продукта всички компоненти,

посочени в "Комплектоване на устройството", съдържащо се в Ръководството за потребителя.

2. че потребителят спазва инструкциите в ръководството за експлоатация и гаранционната карта.

3.Гаранцията обхваща само територията на Република Полша и ЕС.

4.Гаранцията не покрива дефекти на Продукта, произтичащи по-специално от:

a. Неспазване от страна на потребителя на условията, посочени в инструкциите за експлоатация, по-специално по отношение на правилната експлоатация, поддръжка и почистване;

b. Използване на продукти за почистване или поддръжка от страна на потребителя, които не съответстват на инструкциите за експлоатация;

c. Неподходящо съхранение и транспортиране на Продукта от страна на Потребителя;

d. Неразрешени промени и/или изменения на Продукта от страна на Потребителя, които не са били съгласувани с Гаранта;

e. Използването от страна на Потребителя в Продукта на консумативи, които не съответстват на Инструкцията за експлоатация.

f. Потребител, който не е потребител по смисъла на Закона от 23 април 1964 г. Граждански кодекс, губи гаранцията за Продукта, в който:

ж. серийните номера, обозначаващи за дата и табелките с имената са били отстранени, променени или повредени от Потребителя;

з. пломбите са били повредени от потребителя или имат следи от манипулация от страна на потребителя.

Моля, обърнете внимание, че Потребителят трябва да извършва

ежедневното обслужване на Продукта, включително инструкциите за употреба, сам и за своя сметка.

IV. Процедура за подаване на жалби:

1. В случай, че се установи, че Продуктът работи неправилно, трябва да се уверите, че всички стъпки, посочени в инструкциите за експлоатация, са извършени правилно, преди да предявите рекламация.

2. Препоръчително е да подадете жалба незабавно, за предпочитане в рамките на 7 дни от забелязването на дефект в Продукта. Потребител, който не е потребител по смисъла на Закона от 23 април 1964 г. Граждански кодекс, губи правата, произтичащи от тази гаранция, ако рекламацията не бъде направена в рамките на 7 дни.

3. Рекламации могат да бъдат предявени, *inter alia*, в мястото на закупуване на Продукта, в гаранционното обслужване или в писмена форма на адреса: Dedra Exim Sp. z o.o., ul. 3 Maja 8, 05-800 Pruszków.

4. Потребителят може да подаде жалба, като използва формуляра, достъпен на уебсайта www.dedra.pl. ("Формуляр за гаранционна рекламация").

5. Адресите на гаранционното обслужване за отделните страни са достъпни на адрес www.dedra.pl. Ако няма гаранционен сервиз за дадена страна, препоръчваме да отправите гаранционни претенции на адрес: Dedra Exim Sp. z o.o. ul. 3 Maja 8, 05-800 Pruszków (Полша).

6. С оглед на безопасността на Потребителя е забранено използването на дефектен Продукт.

7. Внимание: Използването на дефектен Продукт е опасно за здравето и живота на Потребителя.

8. Изпълнението на задълженията по гаранцията ще се осъществи в рамките на 14 работни дни, считано от датата на доставка на декларирания Продукт от Потребителя.

9. Преди да предадете дефектния Продукт за рекламация, се препоръчва да го почистите. Препоръчва се Продуктът за рекламация да бъде внимателно защитен от повреда по време на транспортиране (препоръчва се Продуктът за рекламация да се достави в оригиналната му опаковка).

10. Гаранционният срок се удължава с времето, през което Потребителят не е могъл да използва Продукта, обхванат от гаранцията, поради дефект. Гаранцията не изключва, не ограничава и не спира правата на Потребителя, произтичащи от гаранционните разпоредби, за дефекти на продадените стоки.

В съответствие с член 13, параграфи 1 и 2 от Регламент (ЕС) 2016/679 на Европейския парламент и на Съвета от 27 април 2016 г. относно защитата на физическите лица във връзка с обработването на лични данни и относно свободното движение на такива данни и за отмяна на Директива 95/46/ЕО ("ОРЗД"), с настоящото Ви информираме, че

1. Администраторът на Вашите лични данни, посочени във формуляра е DEDRA-EXIM sp. z o.o. със седалище в Прушков, на ул. 3 Maja 8, 05-800 Прушков (по-нататък: „Администратор“).

2. Вашите лични данни ще се обработват изключително с цел провеждане на гаранционната процедура на устройството съгласно ст. 6 ал. 1 буква "б" от Общия регламент за защита на личните данни (по-нататък: „ОРЗД“) Посочване на данните е доброволно, но е необходимо за провеждане на гаранционната процедура.

3. Вашите лични данни ще се обработват през срока на разглеждането на провеждане на гаранционната процедура и за архивни цели при необходимост от защита от евентуалните претенции към Администратора не по-дълго отколкото до датата на давността им.

4. Вашите лични данни могат да се обявяват изключително на операторите, обработващи данните в полза на Администратора въз основа на писмен договор за възлагане на обработването на личните данни, предоставящи, м.др. услуги по технически сервиз, хостинг или обслужване на уеб-сайта, по IT обслужване, на куриерска служба. Доставчиците на Администратора са задължени да осигурят защита на личните данни и да отговорят на изискванията на действащото законодателство, свързано със защита на личните данни и не могат да използват доверените им лични данни за целите, различни от определените в договор с Администратора.

5. Вашите данни няма да бъдат обработвани по автоматизиран начин, в това число във формата на профилиране, и няма да се предоставят в трета страна/международна организация.

- Имате право на достъп до съдържанието на личните си данни и право всеки момент да ги коригирате, изтриете, ограничите обработването им, право да прехвърляте данните, право да подадете възражение.
- По всякакви въпроси, свързани с обработването на Вашите лични данни от Администратора можете да се свържете на електронен адрес: daneosobowe@dedra.pl;
- Имате право да подадете жалба до органа, компетентен относно въпросите за защита на личните данни;

UA

Зміст

- Фотографії та малюнки
- Опис пристрою
- Призначення пристрою
- Обмеження у використанні
- Технічні дані
- Підготовка до роботи
- Увімкнення пристрою
- Використання пристрою
- Поточне обслуговування
- Запасні частини та аксесуари
- Самостійне усунення несправностей
- Комплектування обладнання
- Інформація для користувачів щодо утилізації електричного та електронного обладнання
- Гарантійний талон

Загальні умови безпеки викладені в окремій брошурі.

Декларация відповідності додається до пристрою як окремий документ. У разі відсутності декларації відповідності, будь ласка, зверніться до сервісного центру Dedra-Exim Sp. z o.o.

ПОПЕРЕДЖЕННЯ. Прочитайте всі попередження, позначені символом олюкки, та всі інструкції.

Недотримання наведених нижче попереджень та інструкцій з техніки безпеки може призвести до ураження електричним струмом, пожежі або серйозної травми. Зберігайте всі попередження та інструкції для подальшого використання.

ПРИМІТКА Лінійка SAS+ALL була розроблена для роботи тільки з зарядними пристроями та акумуляторами лінійки SAS+ALL.

Літій-іонний акумулятор і зарядний пристрій не входять до складу придбаного обладнання і повинні бути придбані окремо. Використання акумуляторів і зарядних пристроїв, відмінних від тих, що призначені для цього пристрою, заборонено.

Переклад оригінальної інструкції

2. Опис пристрою

Рис.А: 1. напрямна, 2. штовхач, 3. ручка штовхача, 4. кнопка блокування штовхача, 5. вимикач, 6. гніздо для акумулятора, 7. ручка регулювання швидкості

3. Призначення пристрою

Установка призначена для екструзії картриджів і нанесення будівельних матеріалів, таких як силікони, клеї, герметики тощо, на оброблювані поверхні.

Допускається використання пристрою в ремонтно-будівельних роботах, ремонтних майстернях, аматорських роботах, при дотриманні умов використання і допустимих умов праці, викладених в інструкції з експлуатації.

4. Обмеження використання

ПРИМІТКА Прилад можна використовувати тільки відповідно до наступних "Дозволених умов"

Пристрій можна використовувати тільки зі спеціальними картриджами, розміри яких вказані в технічних характеристиках

ПРИМІТКА Несанкціоновані зміни механічної та електричної конструкції, всі модифікації, роботи з технічного обслуговування, не описані в інструкції

Використання електроінструменту всупереч інструкціям, викладеним в Посібнику з експлуатації, буде вважатися незаконним і призведе до негайної втрати гарантійних прав, а Декларация про відповідність стане недейсною. Використання електроінструменту не за призначенням або всупереч інструкції з експлуатації призведе до негайної втрати гарантійних прав.

ДОПУСТИМИ УМОВИ ПРАЦІ

S1

Використовувати тільки в приміщенні. Температурний діапазон зарядки акумулятора 10 - 30°C. Не піддавати впливу температури вище 45°C. Захищати від вологи та атмосферних опадів.

5. Технічні дані

Модель обладнання	DED7056
Робоча напруга [В]	18 д.ц.
Тиск [Н]	2000
Швидкість подачі поршня [мм / хв]	30-480
Рівень вібрації виміряно на ручці a_{hv} [м/с] ²	<2,5