

Instrukcja ważna dla urządzeń wyprodukowanych po: / Instruction manual valid for devices manufactured after: / Návod pro zařízení vyrobená po: / Návod pre obsluhu zariadení vyrobených po: / Instrukcija – įrenginiai, kurie buvo pagaminti nuo: / Lietošanas instrukcija ierīcēm izgatavotiem pēc: / Útmutató a után gyártott készülékekhez: / Manualul de utilizare pentru aparate fabricate după: / Navodila veljajo za naprave, proizvedene po: / Upute vrijede za uređaje proizvedene nakon / Ръководство за употреба, валидно за устройства, произведени след / Інструкція дійсна для пристроїв, виготовлених після: **01.08.2023**

- PL** **Młot udarowo-obrotowy**
Instrukcja obsługi z kartą gwarancyjną
- EN** **Cordless rotary hammer**
Instruction manual with guarantee card
- CZ** **Rotační kladivo s příklepem**
Návod k obsluze se záručním listem
- SK** **Vrtacie kladivo**
Užívateľská príručka so záručným listom
- LT** **Perforatorius**
Naudojimo instrukcija su Garantiniu lapu
- LV** **Rotācijas urbmašīna ar perforatoru**
Lietošanas instrukcija ar garantijas talonu

- HU** **Fúrókalapács**
Használati Utasítás Garanciajeggyel
- RO** **Ciocan rotopercutor**
Instrucțiuni de utilizare și certificat de garanție
- SI** **Akumulatorski vrtni udarni vrtnik**
Navodila za uporabo z garancijskim listom
- HR** **Udarana rotacijska čekić bušilica**
Upute za uporabu s jamstvenim listom
- BG** **Акумулаторна перфораторна бормашина**
Ръководство за употреба с гаранционна карта
- UA** **Акумуляторний ударний дріль-шурупверт**
Інструкція з експлуатації з гарантійним талоном



DED7148



DED7149

PL Wszelkie prawa zastrzeżone. Niniejsze opracowanie jest chronione prawem autorskim. Kopiowanie lub rozpowszechnianie Instrukcji Obsługi w fragmentach albo w całości bez zgody Dedra Exim zabronione Dedra Exim zastrzega sobie prawo do wprowadzania zmian konstrukcyjno-technicznych oraz komplekcyjnych bez uprzedniego powiadomienia. Zmiany te nie mogą stanowić podstawy do reklamowania produktu. Instrukcja obsługi dostępna na stronie www.dedra.pl

EN All rights reserved. This publication is protected by copyright. Copying or distribution of the User Manual in parts or in full without Dedra Exim's permission is prohibited Dedra Exim reserves the right to make design, technical and completion changes without prior notice. These changes may not constitute grounds for advertising the product. User manual available at www.dedra.pl

CZ Všechna práva vyhrazena. Toto zpracování je chráněno autorským právem. Kopírování nebo šíření Návodu k obsluze v částech nebo vcelku bez souhlasu společnosti Dedra Exim je zakázáno. Dedra Exim si vyhradzuje právo zavádět konstrukční a technické a komplementační změny bez dřívějšího oznámení. Tyto změny nemohou být základem pro reklamování výrobku. Návod k obsluze dostupný na stránkách www.dedra.pl

SK Všetky práva vyhradené. Tieto materiály sú chránené autorskými právami. Kopírovanie prípadne šírenie častí, prípadne celého návodu na obsluhu je bez súhlasu spoločnosti Dedra Exim zakázané. Dedra Exim si vyhradzuje právo zavádzať konštrukčné a technické a komplementačné zmeny bez dřívějšího oznámení. Tyto zmeny nemohou byť predchádzajúceho upozornenia. Tieto zmeny nemôžu byť dôvodom na reklamáciu výrobku. Užívateľská príručka je dostupná na webovej stránke www.dedra.pl

LT Visos teisės saugomos. Šis kūrinys yra saugomas autorinių teisių įstatymų. Eksploatavimo instrukcijos arba jos fragmentų kopijavimas ir platinimas be „Dedra Exim“ sutikimo draudžiamas. „Dedra Exim“ pasilieka sau teisę įvesti konstrukcinius, techninius arba komplektacijos pokyčius be išankstinio įspėjimo. Šie pokyčiai negali būti skundo dėl produkto pagrindu. Naudojimo instrukcija yra prieinama svetainėje: www.dedra.pl

LV Visas tiesības pasargātas. Šis izdevums ir sargāts ar autortiesību. Lietošanas Instrukcijas kopēšana vai izplatīšana pilnīgi vai fragmentos bez Dedra Exim firmas piekrišanas ir aizliegta. Firma Dedra Exim atstāj sev tiesību veikt konstrukcijas-tehniskas izmaiņu, kā arī komplektācijas izmaiņu bez iepriekšēja paziņojuma. Šis izmaiņas nevar būt par pamatu produkta reklamēšanai. Lietošanas instrukcija pieejama mājaslapā www.dedra.pl

HU Minden jog fenntartva. A jelen kiadvány szerzői jogokkal védve. A Használati Utasítás másolása vagy terjesztése egészében vagy részleteiben a Dedra Exim írásos engedélye nélkül tilos A Dedra Exim fenntartja magának a szerkezeti-műszaki, valamint komplettálási változtatások előzetes bejelentés nélküli bevezetésének jogát. Ezek a változások nem szolgálhatnak alappól a termék reklamációjának. A használati utasítás a weboldalon elérhető www.dedra.pl

RO Toate drepturile rezervate. Această redactare este protejată prin legea dreptului de autor. Este interzisă copierea, reproducerea în orice fel sau multiplicarea și distribuirea parțială sau în totalitate a Manualului de utilizare fără permisiunea firmei Dedra Exim Firma Dedra Exim își rezervă dreptul de a face modificări tehnice și constructive sau de completare a dispozitivului fără o notificare prealabilă. Aceste modificări nu pot constitui teme pentru reclamarea produsului. Instrucțiunea de deservire accesibilă pe pagina www.dedra.pl

SI Vse pravice pridržane. Ta navodila so zaščiteni na podlagi predpisov o avtorskih pravicah. Prepovedano je kopiranje ali razširjanje teh navodil za uporabo po delih ali v celoti brez soglasja Dedra Exim. Dedra Exim si pridržuje pravico do uvajanja konstrukcijsko-tehničnih in kompletacijskih sprememb brez predhodnega obvestila. Te spremembe ne morejo biti podlaga za prijavo reklamacije. Navodila za uporabo so na voljo na strani www.dedra.pl

HR Sva prava su rezervirana. Ovo djelo je zaštićeno autorskim pravom. Zabranjeno je kopiranje ili distribucija Uputa za uporabu u dijelovima ili u cijelosti bez pristanka Dedra Exima Dedra Exim zadržava pravo uvođenja promjena konstrukcijskih, tehničkih i završnih bez prethodne obavijesti. Ove promjene ne mogu predstavljati osnovu za reklamiranje proizvoda. Upute za uporabu dostupne su na web stranici www.dedra.pl

BG Всички права запазени. Това произведение е защитено с авторски права. Копирането или разпространението на ръководството за потребителя на части или изцяло без разрешението на Dedra Exim е забранено Dedra Exim си запазва правото да прави промени в дизайна, техниката и окомплектовката без предварително уведомление. Тези промени не могат да бъдат основание за рекламиране на продукта. Ръководството за потребителя е на разположение на адрес www.dedra.pl

UA Всі права захищені. Ця робота захищена авторським правом. Копіювання або розповсюдження Посібника користувача повністю або частково без дозволу Dedra Exim заборонено Dedra Exim залишає за собою право вносити зміни в конструкцію, технічні характеристики та комплектацію без попереднього повідомлення. Ці зміни не можуть бути підставою для реклами продукту. Посібник користувача доступний на сайті www.dedra.pl

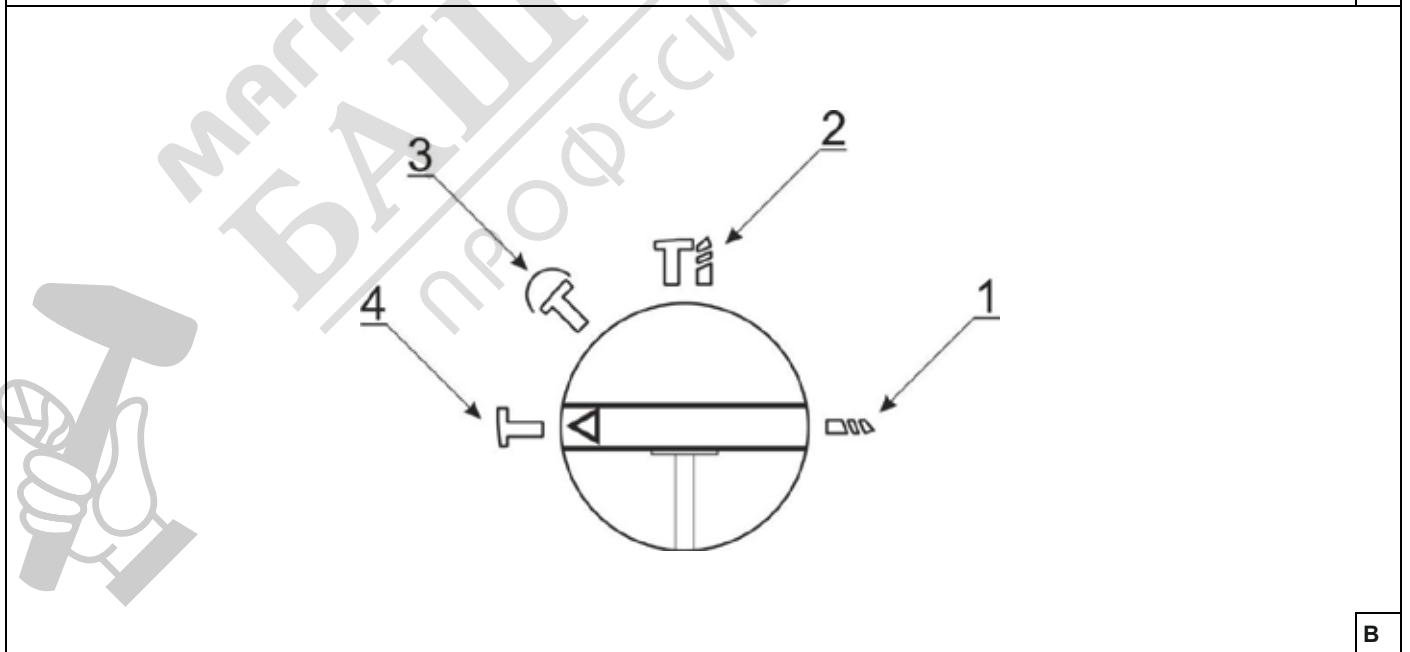
Kontakt

Contact / Kontaktaí / Kontakts / Elérhetőség / Contact / Pišite na / Kontakt / Свържете се с / Kontakta
Dedra Exim Sp. z o.o., ul. 3 Maja 8, 05-800 Pruszków
Tel. +48 22 73 83 777 wew. 129, 165, fax +48 22 73 83 779
serwis@dedra.com.pl www.dedra.pl

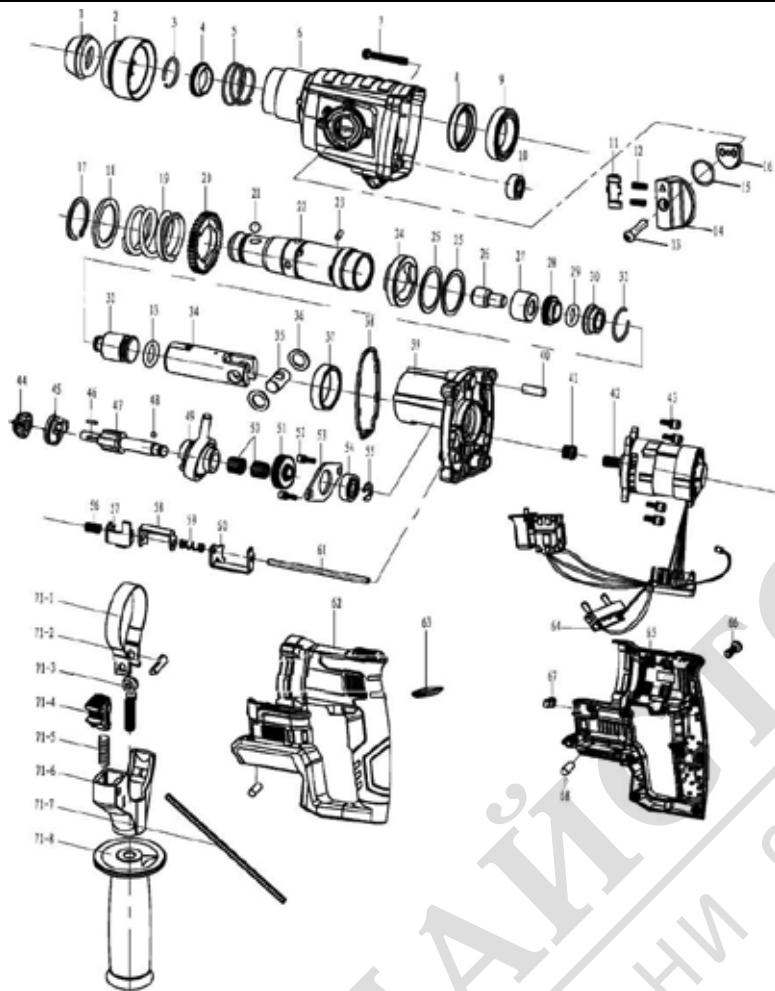




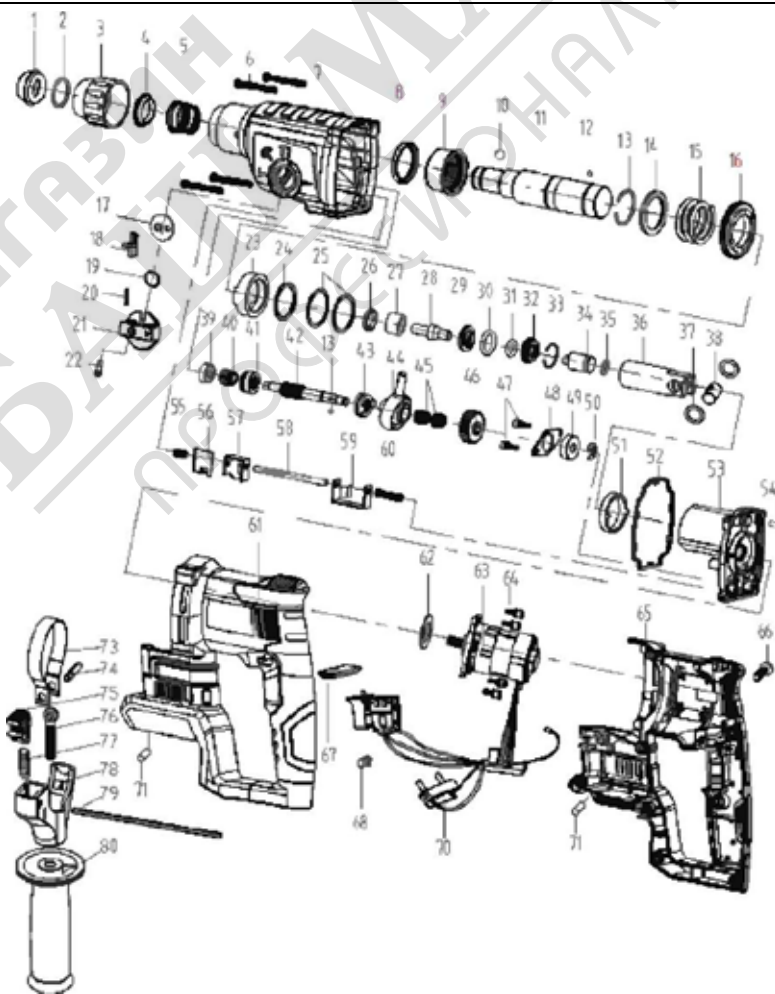
A



B



C



D

13. Obavijesti za korisnike o zbrinjavanju električnih i elektroničkih uređaja



(odnosi se na kućanstva)

Ovaj simbol na proizvodima ili popratnoj dokumentaciji obavještava da se pokvareni električni ili elektronički uređaji ne smiju odlagati s ostalim otpadom. Ispravan postupak u slučaju potrebe za zbrinjavanjem, ponovnom uporabom ili oporabom komponenti sastoji se od prijenosa uređaja na specijalizirano sabirno mjesto, gdje će biti besplatno prihvaćen. Informacije o lokacijama sabirnih točaka otpadne opreme pružaju lokalne vlasti, npr. na svojim web stranicama.

Ispravnim zbrinjavanjem ovog uređaja uštedjet ćete dragocjene resurse i izbjeći moguće negativne utjecaje na svoje zdravlje i okoliš koji bi mogli biti uzrokovani neprikladnim rukovanjem otpadom. Nepravilno odlaganje otpada podliježe kaznama predviđenim relevantnim lokalnim propisima.

Korisnici u zemljama Europske unije

Ako trebate odložiti električnu ili elektroničku opremu, obratite se najbližem prodavaču ili dobavljaču za dodatne informacije.

Odlaganje uređaja u zemljama izvan Europske unije.

Ovaj simbol se odnosi samo na zemlje Europske unije. Ako trebate zbrinuti ovaj proizvod, obratite se lokalnim vlastima ili trgovcu radi pravilnog zbrinjavanja.

Jamstveni list

na

Udarna rotacijska čekić bušilica

Kataloški broj: DED7149 br. partije:.....

(u daljnjem tekstu Proizvod)

Datum nabavke Proizvoda:

Pečat prodavača

Datum i potpis prodavača:

Izjava Korisnika:

Potvrđujem da sam upoznat s uvjetima jamstva i posljedicama nepoštivanja smjernica sadržanih u Uputama za upotrebu i jamstvenom listu. Upoznat sam s uvjetima ovog jamstva, što potvrđujem svojim potpisom:

..... Datum i mjesto

..... Potpis Korisnika

I. Odgovornost za Proizvod

1. Jamac - Dedra Exim Sp. z o.o. sa sjedištem u Pruszkówu, adresa: ul. 3 Maja 8, 05-800 Pruszków, KRS 0000062517, Općinski sud za glavni grad Varšavu u Varšavi, XIV Gospodarski odjel Državnog sudskog registra, PIB 527-020-49-33, osnovni kapital: 100 980.00 PLN.

2. Pod uvjetima navedenim u ovom jamstvenom listu, Jamac daje jamstvo za Proizvod koji dolazi iz Jamčeve distribucije.

3. Odgovornost iz jamstva pokriva samo nedostatke koji proizlaze iz razloga koji su u Proizvodu u trenutku njegove predaje Korisniku.

4. Pod jamstvom, Korisnik stječe pravo na besplatan popravak Proizvoda, ako se kvar otkrije tijekom jamstvenog roka. Način popravka Proizvoda (metoda popravka) ovisi o odluci Jamca. Ako Jamac utvrdi da ga je nemoguće popraviti, Jamac zadržava pravo zamijeniti neispravan element ili cijeli Proizvod ispravnim, smanjiti cijenu Proizvoda ili odstupiti od ugovora.

5. U odnosu na Korisnika koji nije potrošač u smislu Zakona od 23. travnja 1964. Građanski zakonik, odgovornost Jamca za štetu koja proizlazi iz ovog jamstva i/ili u vezi s njegovim sklapanjem i izvršenjem, bez obzira na pravni naslov, ograničena je na maksimalnu vrijednost neispravnog Proizvoda.

II. Jamstveni rok

Elementi Proizvoda	Jamstveni rok
Udarna rotacijska čekić bušilica	36 mjeseca od datuma kupnje Proizvoda prikazanog u ovom jamstvenom listu

III. Uvjeti korištenja jamstva

1. Predočenje od strane korisnika popunjenog jamstvenog lista Proizvoda i potvrđivanje od strane Korisnika okolnosti kupnje Proizvoda, npr. predočenjem računa, fakture itd. Kako bi učinkovito riješili reklamaciju preporuča se da Korisnik dostavi sve elemente navedene u "Kompletu uređaja" zajedno s Proizvodom za reklamaciju koja se nalazi u Uputama za upotrebu.

2. Poštovanje od strane korisnika preporuka sadržanih u Uputama za uporabu i jamstvenom listu.

3. Jamstvo vrijedi isključivo na području Republike Poljske i EU.

4. Jamstvo ne obuhvaća kvarove Proizvoda nastale posebno kao rezultat:

a. Nepoštivanja od strane Korisnika uvjeta navedenih u Uputama za uporabu, posebno u pogledu pravilnog korištenja, održavanja i čišćenja;

b. Korištenja od strane Korisnika sredstava za čišćenje ili održavanje koja nisu u skladu s Uputama za uporabu;

c. Nepravilnog skladištenja i transporta Proizvoda od strane Korisnika;

d. Neovlaštene izmjene i/ili modifikacije Proizvoda od strane Korisnika koje nisu dogovorene s Jamcem;

e. Korištenja od strane Korisnika potrošnog materijala u Proizvodu koji nije u skladu s Uputama za uporabu.

5. Korisnik koji nije potrošač u smislu zakona od 23. travnja 1964. Građanski zakonik gubi jamstvo na Proizvod u kojem:

- je Korisnik je uklonio, promijenio ili oštetio serijske brojeve, oznake datuma i natpisne pločice;

- pečati su oštećeni od strane Korisnika ili pokazuju znakove manipulacije od strane Korisnika.

6. Pozor! Radnje povezane sa svakodnevnim radom Proizvoda, koje proizlaze, između ostalog iz Upute za uporabu Korisnik je dužan provoditi samostalno i o svom trošku.

IV. Procedura reklamacije

1. U slučaju utvrđivanja neispravnog rada Proizvoda, prije podnošenja reklamacije, provjerite jesu li sve radnje navedene posebno u Uputama za uporabu, izvršene ispravno.

2. Preporučujemo podnošenje reklamacije odmah, najbolje u roku od 7 dana od dana uočavanja kvara Proizvoda. Korisnik koji nije potrošač u smislu zakona od 23. travnja 1964. Građanski zakonik gubi prava koja proizlaze iz ovog jamstva ako se reklamacija ne podnese u roku od 7 dana.

3. Reklamacija se može podnijeti, između ostalog, na mjestu kupnje Proizvoda, u jamstvenom servisu ili pismeno na sljedeću adresu: Dedra Exim Sp. z o.o., ul. 3 Maja 8, 05-800 Pruszków.

4. Korisnik može podnijeti reklamaciju putem obrasca dostupnog na web stranici www.dedra.pl. ("Obrazac za reklamaciju").

5. Adrese jamstvenih servisa za pojedine zemlje dostupne su na web stranici www.dedra.pl. U slučaju nedostatka jamstvenog servisa za određenu zemlju, preporuča se slanje reklamacija na sljedeću adresu: Dedra Exim Sp. z o.o. ul. 3 Maja 8, 05-800 Pruszków (Poljska).

6. S obzirom na sigurnost Korisnika, zabranjeno je koristiti neispravan proizvod.

7. Pozor! Korištenje neispravnog Proizvoda opasno je za zdravlje i život Korisnika.

8. Izvršenje obveza koje proizlaze iz jamstva održat će se u roku od 14 radnih dana od dana isporuke Proizvoda koji korisnik reklamira.

9. Prije dostave neispravnog Proizvoda na reklamaciju, preporuča se čišćenje. Preporuča se da se reklamirani Proizvod pažljivo zaštiti od oštećenja tijekom transporta (preporuča se isporuka reklamiranog Proizvoda u originalnom pakiranju).

10. Jamstveni rok se produljuje za vrijeme tijekom kojeg ga Korisnik nije mogao koristiti zbog kvara na Proizvodu obuhvaćenom jamstvom.

Jamstvo ne isključuje, ograničava ili suspendira prava Korisnika koja proizlaze iz odredbi o jamstvu za nedostatke na prodanom artiklu.

HR

Prema čl. 13 sek. 1 i sljed. 2. Uredbe (EU) 2016/679 Europskog parlamenta i Vijeća od 27. travnja 2016. o zaštiti fizičkih osoba u vezi s obradom osobnih podataka i slobodnom kretanju takvih podataka te stavljanju izvan snage Direktive 95/46. /EC, obavještavamo vas

1. Administrator Vaših osobnih podataka navedenih u formularu je DEDRA-EXIM sp. z o. o. sa sjedištem u Pruszkówu, ul. 3 Maja 8, 05-800 Pruszków (u daljnjem tekstu: "Administrator").

2. Vaši podaci će se obrađivati isključivo u svrhu provedbe jamstvenog postupka uređaja sukladno čl. 6 st. 1 slovo. b opće uredbe o zaštiti podataka (u daljnjem tekstu: "GDPR") Davanje podataka je dobrovoljno, ali nužno za provedbu jamstvenog postupka.

3. Vaši podaci će se obrađivati za vrijeme trajanja jamstvenog postupka te za potrebe arhiviranja u slučaju potrebe obrane od bilo kakvih potraživanja prema Administratoru, najduže do isteka istih.

4. Vaši podaci mogu se priopćiti samo subjektima koji obrađuju podatke za administratora na temelju pisanog ugovora o povjeravanju obrade osobnih podataka koji između ostalog daje: tehnička služba, održavanje hostinga ili web stranica, IT služba, kurirska tvrtka. Dobavljači Administratora dužni su osigurati sigurnost podataka i ispunjavati uvjete važećih zakona vezanih uz zaštitu osobnih podataka te ne smiju koristiti povjerene osobne podatke u druge svrhe osim onih navedenih u ugovoru s Administratorom.

5. Vaši podaci neće se obrađivati na automatizirani način, uključujući u obliku profiliranja, i neće se prenositi u treću zemlju/međunarodnu organizaciju.

6. Imate pravo pristupa svojim podacima te pravo na ispravak, brisanje, ograničenje obrade, pravo na prijenos podataka, pravo na prigovor u bilo kojem trenutku.

7. Za sva pitanja vezana uz obradu Vaših osobnih podataka od strane Administratora, možete nas kontaktirati na sljedeću e-mail adresu: daneosobowe@dedra.pl;

8. Imate pravo podnijeti pritužbu tijelu nadležnom za zaštitu osobnih podataka

БГ Съдържание

- Снимки и чертежи
- Описание на устройството
- Предназначение на устройството
- Ограничение на използването
- Технически данни
- Подготовка за работа
- Включване на устройството
- Използване на устройството
- Текуща поддръжка
- Резервни части и принадлежности
- Самостоятелно отстраняване на неизправности
- Завършване на урока, заключителни бележки
- Информация за потребителите относно изхвърлянето на електрическо и електронно оборудване
- Списък на частите за монтажния чертеж
- Гаранционна карта

Общите условия за безопасност са включени в отделна брошура.

ЕО декларацията за съответствие е приложена към устройството като отделен документ. В случай на липса на ЕО декларация за съответствие, моля, свържете се със сервиза на Dedra-Exim Sp. z o.o.

Превод на оригиналния наръчник



Когато работите в уреда, е препоръчително винаги да спазвате основните правила за безопасност на труда, за да избегнете пожар, токов удар или механично нараняване.

Моля, прочетете съдържанието на инструкциите за експлоатация, преди да започнете работа с устройството. Моля, запазете Инструкцията за експлоатация, Инструкцията за безопасност при работа и Декларацията за съответствие. Стриктното спазване на указанията и препоръките в Инструкцията за експлоатация ще удължи експлоатационния живот на вашия уред.



По време на работа е важно да се спазват инструкциите в ръководството за безопасност.

Ако устройството се предава на друго лице, моля, предайте на това лице и инструкциите за експлоатация, инструкциите за безопасност при работа и декларацията за съответствие. Dedra-Exit не носи отговорност за злополуки, причинени от неспазване на инструкциите за безопасност при работа. Прочетете внимателно всички инструкции за безопасност и инструкции за работа. Неспазването на предупрежденията и инструкциите може да доведе до токов удар, пожар и/или сериозни наранявания.



Линията SAS+ALL е проектирана да работи само със зарядни устройства и батерии от линията SAS+ALL.

Литиево-йонната батерия и зарядното устройство не се доставят със закупеното устройство и трябва да се закупят отделно. Използването на батерии и зарядни устройства, различни от тези, предназначени за устройството, води до отпадане на всякакви гаранционни права.

2. Описание на устройството

Фиг. А: 1. гнездо SDS Plus, 2. капак на гнездото, 3. превключвател за режима на работа, 4. превключвател за реверсиране, 5. превключвател за включване/изключване, 6. LED осветление, 7. помощна дръжка, 8. заключване на ограничителя на дълбочината, 9. ограничител на дълбочината, 10. гнездо за батерията

3. Предназначение на устройството

Въртящият се чук е машина, предназначена за пробиване в дърво, метал, пластмасата и други материали, ударно пробиване в камък, бетон, тухли и за по-леки работи по къртене на строителни материали. Благодарение на възможността за промяна на ъгъла на длетото е възможно подковаване в различни позиции.

Използването на устройството е разрешено при ремонтни и строителни работи, ремонтни работилници и любителски дейности, като се спазват условията за използване и допустимите условия на работа, посочени в инструкциите за експлоатация.

4. Ограничения на използването

Уредът може да се използва само в съответствие с изброените по-долу "Разрешени условия на работа". Системата за затягане е предназначена за използване с детайли, снабдени с дръжката SDS PLUS. Неразрешените промени в механичната и електрическата конструкция, всякакви модификации, операции по поддръжката, които не са описани в Ръководството за експлоатация, ще се считат за незаконни и ще доведат до незабавна загуба на гаранционните права, а Декларацията за съответствие ще стане невалидна. Използването на електроинструмента в противоречие с предназначението му или с Инструкцията за експлоатация ще доведе до незабавна загуба на Гаранционните права.

Допустими условия на труд

S1 непрекъсната работа

Използвайте само на закрито. Температурен диапазон на зареждане на батерията 10 - 30°C. Не излагайте на температури над 40 °C.

5. Технически данни

Модел на оборудването	DED7148	DED7149
Работно напрежение [V]	18 d.c.	18 d.c.
Батерия	Li-Ion	Li-Ion
Пробивен патронник: обхват на дръжката	SDS Plus	SDS Plus
Скорост n_0 [min ⁻¹]	0-1250	0-1050
Брой функции	4	4
Ниво на вибрации, измерено при дръжката [m/s ²]	6,129	5,19
Несигурност на измерването KD	1,5	1,5
Емисии на шум:		
Ниво на звуково налягане LPA [dB(A)]	85,8	85,5
Ниво на звукова мощност LWA [dB(A)]	96,8	96,5
Несигурност на измерването KLP, KLWA [dB(A)]	3	3
Работно осветление	LED	LED
Тегло (без батерия и зарядно устройство) [kg]	2,1	2,6

Информация за вибрациите и шума.

Комбинираната стойност на вибрациите a_h и неопределеността на измерването са определени в съответствие с EN 60745-2-6 и са дадени в таблицата

Емисиите на шум са определени в съответствие с EN 60745-1, като стойностите са дадени по-горе в таблицата.

Шумът може да причини увреждане на слуха, винаги носете защита на слуха, когато работите!

Декларираната стойност на вибрационната емисия е измерена в съответствие със стандартен метод за изпитване и може да се използва за сравняване на едно устройство с друго. Посоченото по-горе ниво на вибрациите.

Нивото на вибрациите по време на действителната употреба на електроинструмента може да се различава от обявените стойности в зависимост от употребата на работните инструменти, по-специално от вида на обработвания детайл, и от необходимостта да се определят мерки за защита на оператора. За да се направи точна оценка на експозицията при действителните условия на използване, трябва да се вземат предвид всички части на работния цикъл, включително периодите, когато машината е изключена или когато е включена, но не се използва за работа.

6. Подготовка за работа



Всички операции по поддръжка, като например смяна на работния накрайник, трябва да се извършват при изключено захранване.

Чукът трябва да се използва на добре осветено място. Превключвателят се намира в дръжката на машината. Задвижващият мотор работи, докато превключвателят е натиснат. Когато работите с електроинструмента, заемете такава позиция, че да не паднете по време на работа. Първоначалното пускане в експлоатация (за няколко минути) трябва да се извърши с превключвател за типа работа, поставен на изключено положение за удар.

Използване на спомагателната дръжка

Винаги използвайте спомагателната дръжка, доставена с машината. За да я регулирате и адаптирате към индивидуалните предпочитания на оператора, разхлабете копчето на ръкохватката, преместете ръкохватката в желаната позиция и след това я затегнете здраво. Винаги дръжте устройството с двете си ръце по време на работа.

Монтиране на работния накрайник



Всеки път преди започване на работен цикъл или при смяна на работния инструмент трябва да се проверява количеството грес върху монтажния накрайник на работния инструмент и при необходимост да се допълва.

Твърде малкото количество смазка може да доведе до блокиране на работния инструмент в главата.

Чукът може да се използва с всеки инструмент с дръжка SDS Plus (SDS) (с максималните параметри, посочени в "Технически данни").

За да закрепите работния инструмент, избухайте предпазителя на SDS дръжката (фиг. А, позиция 2) назад, поставете работния инструмент. Завъртете работния инструмент в отвора, докато се плъзне по-надълбоко (ако инструментът не може да се завърти, това може да означава, че вече се е плъзнал до целевата дълбочина). Оставете корпуса да се върне в първоначалното си положение. Уверете се, че работният инструмент е правилно захванат: поставете електроинструмента хоризонтално, опитайте се да издърпате работния накрайник. Ако той не може да бъде изхвърлен, значи е затегнат правилно. При всяка смяна на електроинструмента го използвайте, за да почистите добре отделението на шенкела и да смажете движещите се части в него.

Задаване на ъгъла на приложение

Използвайте копчето (фиг. В), за да изберете позицията "въртене на инструмента". Това ще позволи да се промени позицията на длетото, разположено в накрайника на чука. Преместете длетото в избраната позиция. Настройте превключвателя за режима на работа на желаната функция.

7. Включване на устройството

Устройството се захранва от 18V батерия. Зареденият акумулатор се плъзга във водача в дръжката, докато ключалката на дръжката се застопори. След това инструментът е готов за употреба. Натиснете бутона за стартиране (фиг. А, 5), за да стартирате уреда.



Тестовите за работа на празен ход трябва да се провеждат само когато електроинструментът е обърнат надолу.

8. Използване на устройството



Преди да стартирате електроинструмента, се уверете, че страничната ръкохватка е завинтена достатъчно здраво, за да не се движи в резултат на вибрациите на чука.



Не използвайте работни инструменти, които не са със система SDS-plus, заедно с патронник за пробиване или къртене с удар. SDS-plus работните инструменти и техните дръжки се повредят при ударно пробиване и къртене.

Режими на работа

Въртящият се чук има четири режима на работа - нормално пробиване, пробиване с удар, подковаване с промяна на ъгъла на длетото, коване (вж. фиг. Б). Превключвателят е разположен на мястото, където е отбелязан на фиг. А, позиция 3. За да смените режима на работа, завъртете копчето за смяна на режима (фиг. А, позиция 2) и го настройте в съответната позиция. Индивидуални функции:

Позиция 1 Пробиване (в дърво, метал, пластмасата и др.)

Позиция 2. пробиване с удар (пробиване в твърди материали, напр. бетон, зидария и др.)

Позиция 3: Подковаване с промяна на ъгъла на длетото

Позиция 4 Въздействие (подковаване, къртене, събаряне и др.)

По време на работа с ударния чук се допуска леко въртеливо движение на работния край.



Разхлабете дръжката, като я отвиете. Плъзнете дръжката върху главата, така че скобата да е в

релефа. Регулирайте ъгъла. Затегнете дръжката върху уреда, като отвиете дръжката.

Фиксиране на ограничителя на дълбочината на пробиване.

Натиснете бутоните за блокиране на спирането (фиг. А, позиция 8). Поставете ограничителя на правилната дълбочина и го застопорете с помощта на бутона.

ВНИМАНИЕ Уверете се, че в зоната на сондиране няма електрически кабели под напрежение, тръби или други кабели от инфраструктурата на жилищната сграда.

Ако има подозрения или ако откриете проводници в близост до зоната на сондиране, е необходимо да изключите веригите от електрическата мрежа.

Пробиване без удар

Настройте превключвателя на режима на работа на функцията за пробиване, поставете свредло, подходящо за материала, който ще се пробива. Поставете свредлото в материала, включете машината.

Хоризонтално ударно пробиване

Пробиването на отвори с малък диаметър започва с прилагане на върха на свредлото и леко притискане на свредлото към стената. При пробиване на дълбоки отвори с дълги свредла е необходимо постепенно задълбочаване. Дължината на свредлото трябва да се избере така, че то да е навлязло наполовина в отвора. Не е позволено да се започва пробиване с удължени свредла и е много опасно. Изберете контактното налягане така, че ударният механизъм да издава метален звук при работа. Ниското контактното налягане или прекомерното контактното налягане влошава резултата от пробиването. Когато бъде достигната желаната дълбочина на пробиване, намалете налягането, за да може изкопаният материал да бъде изваден от отвора. Ефективността на отстраняване на изкопания материал се влошава с увеличаване на дълбочината на пробиване.

Вертикално (таванно) пробиване с чук

Необходимо е да се използва гумен капак за прах (капакът не е включен в комплекта). Пробиването в тавана без гумения прахов капак или когато той е повреден, може да доведе до повреда на устройството. Не извършвайте работа с работен инструмент, насочен нагоре, ако праховият капак не е поставен или е повреден.

Вертикално пробиване с чук (в пода)

Ако е необходимо, настройте страничната ръкохватка в удобна позиция за процеса на пробиване. Процесът на пробиване трябва да се извърши по подобен начин, както в хоризонтално положение. Въпреки това трябва да се има предвид, че във вертикално положение свредлото има най-малък капацитет за евакуация на изкопания материал, особено при дълбоко сондиране и сондиране с големи диаметри. Поради това се препоръчва дупката да се прочиства или промива възможно най-често. Натрупаният в дупката неподдържан изкопен материал влошава качеството на процеса на пробиване, повишава температурата на свредлото и може впоследствие да доведе до падане на плочата на свредлото или да повреди главата на чука.

Подковаване (изрязване)

За да започнете работа с длетото, то трябва да бъде монтирано (съгласно раздел 7 от инструкциите) и след това копчето за избор на работна функция да бъде настроено на подковаване. Устройството ще работи с включен чук и изключено въртене.

Промяна на посоката на въртене

ВНИМАНИЕ Никога не променяйте посоката на въртене по време на работа, защото това може да повреди редуктора на уреда!

Реверсивният превключвател (фиг. Б, позиция 4) се използва за незабавна промяна на посоката на въртене на главата на уреда. За да промените посоката на въртене, изключете уреда (освободете превключвателя), поставете превключвателя за реверсиране в желаното положение и стартирайте уреда.

9. Текуща поддръжка

ВНИМАНИЕ Всички операции по поддръжка, като например смяна на работния накрайник, трябва да се извършват при изключено захранване.

Преди всяко стартиране:

- Проверете дали вентилационните отвори на двигателя не са запушени или замърсени. Ако е необходимо, откърхнете (напр. със сгъстен въздух) или почистете с леко навлажнена с вода кърпа; не допускайте проникване на вода във вътрешността на уреда.

След всяка употреба:

- Изключете от източника на захранване, за да избегнете случайно активиране от странични лица или при движение.

Съхранявайте устройството на място, недостъпно за деца, по възможност в оригиналната му опаковка.

10. Резервни части и принадлежности

Препоръчани аксесоари

Електроинструментът от линията SAS+ALL може да бъде оборудван с всеки акумулаторен блок и зарядно устройство от линията SAS+ALL и всеки инструмент (работен накрайник) с шпиндел SDS Plus. Моля, спазвайте любезно препоръките на производителя на битовете.

За закупуване на резервни части и аксесоари се обърнете към сервиза на Dedra-Exim. Данните за контакт можете да намерите на страница 1 от ръководството. Когато поръчвате резервни части, моля, цитирайте номера на ЧАСТТА от табелката с имената и номера на частта от монтажния чертеж. По

време на гаранционния период ремонтите се извършват в съответствие с правилата, посочени в гаранционната карта. Моля, предайте рекламирая продукт за ремонт на мястото на покупката (продавачът е длъжен да приеме рекламирая продукт) или го изпратете в централния сервиз на DEDRA - EXIM. Моля, приложете гаранционната карта, издадена от вносителя. Без този документ ремонтът ще се разглежда като следгаранционен. След изтичане на гаранционния срок ремонтите се извършват от Централния сервиз. Дефектния продукт трябва да бъде изпратен в сервиза (транспортните разходи се поемат от потребителя).

11. Самостоятелно отстраняване на неизправности

Изключте устройството от източника на захранване и се уверете, че то не работи, преди да се опитате да отстраните сами неизправностите.

ПРОБЛЕМ	ПРИЧИНА	РЕШЕНИЕ
Устройството не работи	Дефектен превключвател Разредена батерия Неправилно монтирана батерия	Поръчайте сервизно обслужване на устройството Зареждане на батерията Прикрепете правилно
Устройството започва с трудности	Разредена батерия Превишаване на работните параметри	Заредете правилно батерията Намаляване на натоварването на електроинструмента
Двигателят прегрява	Запушени въздушни отвори Превишаване на работните параметри Прекалено високо налягане на инструмента	Почистете отворите Изключете електроинструмента и отложете работата, докато инструментът изстине напълно. Намаляване на натоварването на електроинструмента

12. Завършване на оборудването,

1. 18V въртящ се чук - 1 бр., 2. Прахообразен капак 1 бр., 3 Ограничител на дълбочината на пробиване. 1 брой, 4. ключов патронник (DED7149) 1 брой

13. Информация за потребителите относно изхвърлянето на отпадъци от електрическо и електронно оборудване

(засяга домакинствата)



Символът, изобразен върху продуктите или придружаващата ги документация, указва, че дефектното електрическо или електронно оборудване не трябва да се изхвърля заедно с други отпадъци. Правилното нещо, което трябва да направите, ако трябва да изхвърлите, използвате повторно или възстановите компоненти, е да ги занесете в специализиран пункт за събиране, където ще бъдат приети безплатно. Информация за местоположението на пунктовете за събиране на отпадъци от оборудване се предоставя от местните власти, напр. на техните уебсайтове.

Чрез правилното изхвърляне на уреда е възможно да се запазят ценните ресурси и да се избегнат отрицателните последици за здравето и околната среда, които могат да бъдат застрашени от неподходящо третиране на отпадъците. Неправилното изхвърляне на отпадъци е свързано с риск от санкции съгласно съответните местни разпоредби.

Потребители в страни от ЕС

Ако трябва да изхвърлите електрическо или електронно оборудване, моля, свържете се с най-близкия търговец на дребно или доставчик, който ще ви предостави допълнителна информация.

Изхвърляне на устройства в страни извън Европейския съюз.

Този символ се отнася само за страните от Европейския съюз. Ако трябва да изхвърлите този продукт, моля, свържете се с местните власти или с търговеца за правилния метод на изхвърляне.

Гаранционна карта

на

Акумулаторна перфораторна бормашина

Номер на поръчката: DED7149 Номер на партидата:

(наричан по-долу "Продуктът")

Дата на закупуване на продукта:

Печат на дилъра

Дата и подпис на продавача:

Изявление на потребителя:

Потвърждавам, че съм информиран за условията на гаранцията и последиците от неспазването на указанията в инструкцията за експлоатация и гаранционната карта. Запознат съм с условията на тази гаранция, което потвърждавам със саморъчния си подпис:

.....
Дата и място

.....
Подпис на потребителя

I. Отговорност за продукта

1. Гарант - „Dedra-Exim” Sp. z o.o. със седалище в Прушков, адрес: гр: ул. 3 Maja 8, 05-800 Pruszków, KRS 0000062517, Окръжен съд на град Варшава във Варшава, XIV икономическо отделение на Националния съдебен регистър, NIP 527-020-49-33, акционерен капитал: 100 980,00 ЛВ.
2. При условията, изложени в настоящия гаранционен сертификат, гарантът предоставя гаранция за продукта, който произхожда от дистрибуцията на гаранта.
3. Отговорността по гаранцията покрива само дефекти, произтичащи от причини, присъщи на Продукта в момента на предоставянето му на Потребителя.
4. По силата на гаранцията Потребителят получава право на безплатен ремонт на Продукта, ако дефектът се е появил по време на гаранционния период. Методът на ремонт на Продукта (метод на ремонт) е по преценка на Гаранта. Ако Гарантът установи, че поправката не е възможна, той си запазва правото да замени дефектния елемент или целия Продукт с такъв без дефекти, да намали цената на Продукта или да се откаже от договора.
5. По отношение на потребител, който не е потребител по смисъла на Закона от 23 април 1964 г. Гражданския кодекс, отговорността на Гаранта за вреди, произтичащи от тази гаранция и/или във връзка с нейното сключване и изпълнение, независимо от правния титул, е ограничена до максималния размер на стойността на дефектния Продукт..

II. Гаранционен период

Компоненти на продукта	Продължителност на гаранционната защита
Акумулаторна перфораторна бормашина	36 месеца от датата на закупуване на Продукта, както е посочено в тази гаранционна карта

III. Условия за упражняване на гаранцията

1. Потребителят трябва да представи попълнената гаранционна карта на Продукта и да докаже обстоятелствата на закупуване на Продукта от Потребителя, напр. чрез представяне на касова бележка, фактура и др. За целите на ефективната обработка на жалби се препоръчва Потребителят да представи заедно с Продукта всички елементи, определени в "Комплектоване на устройството", включени в Ръководството за потребителя, за целите на рекламацията.
2. Потребителят трябва да спазва инструкциите в ръководството за потребителя и гаранционната карта.
3. Гаранцията обхваща само територията на Република Полша и ЕС.
4. Гаранцията не покрива дефекти на Продукта, произтичащи по-специално от:
 - a. Неспазване от страна на Потребителя на условията, посочени в Ръководството за потребителя, по-специално по отношение на правилната експлоатация, поддръжка и почистване;
 - b. Използването от страна на потребителя на продукти за почистване или поддръжка, несъответстващи на инструкциите за експлоатация;
 - c. Неподходящо съхранение и транспортиране на Продукта от страна на Потребителя;
 - d. Неразрешени промени и/или модификации на Продукта от страна на Потребителя, които не са били съгласувани с Гаранта;
 - e. Използване от страна на Потребителя на консумативи в Продукта, които не съответстват на Ръководството за потребителя.
5. Потребителят, който не е потребител по смисъла на Закона от 23 април 1964 г. - Граждански кодекс, губи гаранцията за Продукта. Гражданския кодекс, губи гаранцията за Продукта, в който:
 - серийните номера, обозначенията за дата и табелките с имената са били отстранени, променени или повредени от Потребителя;
 - пломбите са били повредени от потребителя или имат следи от манипулация от страна на потребителя.
6. Внимание: Потребителят извършва дейностите, свързани с ежедневната експлоатация на Продукта, произтичащи, наред с другото, от Ръководството за потребителя, самостоятелно и за своя сметка.

IV. Процедура за подаване на жалби

1. В случай на дефектно функциониране на Продукта, преди да подадете жалба, трябва да се уверите, че всички операции, посочени по-специално в Ръководството за потребителя, са извършени правилно.
2. Препоръчително е да подадете жалба незабавно, за предпочитане в рамките на 7 дни от забелязването на дефект в Продукта. Потребител, който не е потребител по смисъла на Закона от 23 април 1964 г. Гражданския кодекс, губи правата, произтичащи от тази гаранция, ако жалбата не бъде подадена в срок от 7 дни. 3.
3. Уведомяването за жалба може да се извърши, *inter alia*, на мястото на закупуване на Продукта, в гаранционното обслужване или писмено на адреса: „Dedra-Exim” Sp. z o.o., ul. 3 Maja 8, 05-800 Pruszków.
4. Потребителят може да подаде жалба, като използва формуляра, достъпен на адрес www.dedra.pl. ("Формуляр за гаранционна претенция").
5. адресите на гаранционното обслужване за отделните страни са достъпни на www.dedra.pl. Ако в дадена страна няма гаранционно обслужване, препоръчваме той да отправяте гаранционни претенции към: „Dedra-Exim” Sp. z o.o. ul. 3 Maja 8, 05-800 Pruszków (Полша).
6. като се има предвид безопасността на Потребителя, използването на дефектния Продукт е забранено.
7. Внимание: Използването на дефектен продукт е опасно за здравето и живота на потребителя.
8. Изпълнението на задълженията по гаранцията се извършва в рамките на 14 работни дни от датата на доставка на дефектния Продукт от Потребителя.
9. Преди дефектния Продукт да бъде предаден за рекламация, се препоръчва той да бъде почистен. Препоръчва се продуктът, предмет на рекламацията, да бъде внимателно защитен от повреди по време на транспортиране (препоръчва се продуктът, предмет на рекламацията, да се достави в оригиналната му опаковка).

Гаранционният срок се удължава с времето, през което Потребителят не е могъл да използва Продукта, обхванат от гаранцията, поради дефект. Гаранцията не изключва, ограничава или спира правата на потребителя, произтичащи от разпоредбите на гаранцията за дефекти на продадената вещ.

ВG

В съответствие с член 13, параграфи 1 и 2 от Регламент (ЕС) 2016/679 на Европейския парламент и на Съвета от 27 април 2016 г. относно защитата на физическите лица във връзка с обработването на лични данни и относно свободното движение на такива данни и за отмяна на Директива 95/46/ЕО ("ОРЗД"), с настоящото Ви информираме, че

1. Администраторът на Вашите лични данни, посочени във формуляра е DEDRA-EXIM sp. z o.o. със седалище в Прушков, на ул. 3 Maja 8, 05-800 Прушков (по-нататък: „Администратор”).
2. Вашите лични данни ще се обработват изключително с цел провеждане на гаранционната процедура на устройството съгласно ст. 6 ал. 1 буква “б” от Общия регламент за защита на личните данни (по-нататък: „ОРЗД”) Посочване на данните е доброволно, но е необходимо за провеждане на гаранционната процедура.
3. Вашите лични данни ще се обработват през срока на разглеждането на провеждане на гаранционната процедура и за архивни цели при необходимост от защита от евентуалните претенции към Администратора не по-дълго отколкото до датата на давността им.
4. Вашите лични данни могат да се обявяват изключително на операторите, обработващи данните в полза на Администратора въз основа на писмен договор за възлагане на обработването на личните данни, предоставящи, м.др. услуги по технически сервиз, хостинг или обслужване на уеб-сайта, по IT обслужване, на куриерска служба. Доставчиците на Администратора са задължени да осигурят защита на личните данни и да отговарят на изискванията на действащото законодателство, свързано със защита на личните данни и не могат да използват доверените им лични данни за целите, различни от определените в договор с Администратора.
5. Вашите данни няма да бъдат обработвани по автоматизиран начин, в това число във формата на профилиране, и няма да се предоставят на трета страна/международна организация.
6. Имате право на достъп до съдържанието на личните си данни и право всеки момент да ги коригирате, изтриете, ограничите обработването им, право да прехвърляте данните, право да подадете възражение.
7. По всякакви въпроси, свързани с обработването на Вашите лични данни от Администратора можете да се свържете на електронен адрес: daneosobowe@dedra.pl;
8. Имате право да подадете жалба до органа, компетентен относно въпросите за защита на личните данни;

UA Зміст

1. Фотографії та малюнки
2. Опис пристрою
3. Призначення пристрою
4. Обмеження використання
5. Технічні дані
6. Підготовка до роботи
7. Увімкнення пристрою
8. Використання пристрою
9. Поточне обслуговування
10. Запасні частини та аксесуари
11. Самостійне усунення несправностей
12. Завершення розділу, заключні зауваження
13. Інформація для користувачів щодо утилізації електричного та електронного обладнання
14. Перелік деталей для складального креслення
15. Гарантійний талон

Загальні умови безпеки викладені в окремій брошурі.

Декларація відповідності ЄС додається до пристрою як окремий документ. У разі відсутності Декларації відповідності ЄС, будь ласка, зверніться до сервісного центру Dedra-Exim Sp. z o.o.

Переклад оригінального посібника

Струнко Під час роботи з приладом рекомендується завжди дотримуватися основних правил техніки безпеки, щоб уникнути пожежі, ураження електричним струмом або механічних травм.

Перед початком роботи з пристроєм уважно прочитайте зміст інструкції з експлуатації. Зберігайте інструкцію з експлуатації, інструкцію з безпеки експлуатації та декларацію про відповідність. Суворе дотримання вказівок і рекомендацій, викладених в інструкції з експлуатації, продовжить термін служби приладу.

Струнко Під час роботи необхідно дотримуватися інструкцій, наведених у посібнику з техніки безпеки.

Якщо пристрій передається іншій особі, будь ласка, передайте цій особі також інструкцію з експлуатації, інструкцію з безпеки праці та декларацію про відповідність. Компанія Dedra-Exim не несе відповідальності за нещасні випадки, спричинені недотриманням інструкцій з техніки безпеки під час роботи. Уважно прочитайте всі інструкції з техніки безпеки та інструкції з експлуатації. Недотримання попереджень та інструкцій може призвести до ураження електричним струмом, пожежі та/або серйозних травм.

Струнко Лінійка SAS+ALL була розроблена для роботи тільки з зарядними пристроями та акумуляторами лінійки SAS+ALL.

Літій-іонний акумулятор і зарядний пристрій не входять до комплексу поставки пристрою і повинні бути придбані окремо. Використання акумуляторів і зарядних пристроїв, відмінних від тих, що призначені для цього пристрою, призведе до втрати будь-яких гарантійних прав.