

Instrukcja ważna dla urządzeń wyprodukowanych po: / Instruction manual valid for devices manufactured after: / Návod pro zařízení vyrobená po: / Návod pre obsluhu zariadení vyrobených po: / Instrukcija – įrenginiai, kurie buvo pagaminti nuo: / Lietošanas instrukcija ierīcēm izgatavotiem pēc: / Útmutató a után gyártott készülékekhez: / Manualul de utilizare pentru aparate fabricate după: / Bedienungsanleitung für Geräte, hergestellt wurden die nach dem / Navodila veljajo za naprave, proizvedene po: / Това ръководство е валидно за устройства, произведени след тази дата: / Upute vrijede za uređaje proizvedene nakon: / 01.09.2020

- PL** **Młotowiertarka udarowa akumulatorowa**
Instrukcja obsługi z kartą gwarancyjną
- EN** **Cordless rotary hammer**
Instruction manual with guarantee card
- CZ** **Akumulátorové vrtací kladivo s přiklepem**
Návod k obsluze se záručním listem
- SK** **Akumulátorové príklepové vŕtacie kladivo**
Užívateľská príručka so záručným listom
- LT** **Smūginis akumulatorinis plaktukinis gręžtuvas**
Naudojimo instrukcija su Garantiniu lapu
- LV** **Akumulatora darbināma trieciēna urbmašīna**
Lietošanas instrukcija ar garantijas talonu
- HU** **Akkumulátoros fűrókalapács**
Használati Utasítás Garanciajeggyel
- RO** **Ciocan rotopercutor cu acumulator**
Instrucțiuni de utilizare și certificat de garanție
- DE** **Akku-Bohrhammer**
Bedienungsanleitung mit Garantiekarte
- BG** **Акумулаторна бормашина с чук**
Инструкции за експлоатация с гаранционна карта
- HR** **Akumulatorska udarna bušilica**
Upute za uporabu i jamstveni list

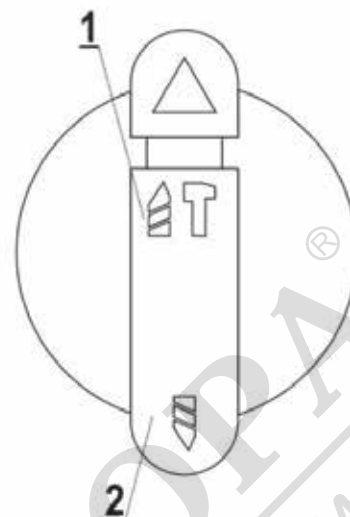


- PL** Wszelkie prawa zastrzeżone. Niniejsze opracowanie jest chronione prawem autorskim. Kopiowanie lub rozpowszechnianie Instrukcji Obsługi we fragmentach albo w całości bez zgody Dedra Exim zabronione. Dedra Exim zastrzega sobie prawo do wprowadzania zmian konstrukcyjno-technicznych oraz komplekacyjnych bez uprzedniego powiadomienia. Zmiany te nie mogą stanowić podstawy do reklamowania produktu. Instrukcja obsługi dostępna na stronie www.dedra.pl
- EN** All rights reserved. This publication is protected by copyright. Copying or distribution of the User Manual in parts or in full without Dedra Exim's permission is prohibited. Dedra Exim reserves the right to make design, technical and completion changes without prior notice. These changes may not constitute grounds for advertising the product. User manual available at www.dedra.pl
- CZ** Všechna práva vyhrazena. Toto zpracování je chráněno autorským právem. Kopírování nebo šíření Návodu k obsluze v částech nebo vcelku bez souhlasu společnosti Dedra Exim je zakázáno. Dedra Exim si vyhrazuje právo zavádět konstrukční a technické a komplementační změny bez dřívějšího oznámení. Tyto změny nemohou být základem pro reklamování výrobku. Návod k obsluze dostupný na stránkách www.dedra.pl
- SK** Všetky práva vyhradené. Tieto materiály sú chránené autorskými právami. Kopírovanie prípadne šírenie častí, prípadne celého návodu na obsluhu je bez súhlasu spoločnosti Dedra Exim zakázané. Dedra Exim si vyhradzuje právo na vykonávanie konštrukčno-technických zmien, a zmien doplnkového príslušenstva, bez predchádzajúceho upozornenia. Tieto zmeny nemôžu byť dôvodom na reklamáciu výrobku. Užívateľská príručka je dostupná na webovej stránke www.dedra.pl
- LT** Visos teisės saugomos. Šis kūrinys yra saugomas autorinių teisių įstatymų. Eksploatavimo instrukcijos arba jos fragmentų kopijavimas ir platinimas be „Dedra Exim“ sutikimo draudžiamas. „Dedra Exim“ pasilieka sau teisę įvesti konstrukcijos, techninius arba komplektaicijos pokyčius be išankstinio įspėjimo. Šie pokyčiai negali būti skundo dėl produkto pagrindu. Naudojimo instrukcija yra prieinama svetainėje: www.dedra.pl
- LV** Visas tiesības pasargātas. Šis izdevums ir sargāts ar autortiesību. Lietošanas Instrukcijas kopēšana vai izplatīšana pilnīgi vai fragmentos bez Dedra Exim firmas piekrišanas ir aizliegta. Firma Dedra Exim atstāj sev tiesību veikt konstrukcijas-tehnikas izmaiņu, kā arī komplektaicijas izmaiņu, kā arī komplektaicijas izmaiņu bez iepriekšēja paziņojuma. Šīs izmaiņas nevar būt par pamatu produkta reklamēšanai. Lietošanas instrukcija pieejama mājaslapā www.dedra.pl
- HU** Minden jog fenntartva. A jelen kiadvány szerzői jogokkal védve. A Használati Utasítás másolása vagy terjesztése egésszében vagy részleteiben a Dedra Exim írásos engedélye nélkül tilos. A Dedra Exim fenntartja magának a szerkezeti-műszaki, valamint komplettálási változtatások előzetes bejelentés nélküli bevezetésének jogát. Ezek a változások nem szolgálhatnak alapjául a termék reklamációjának. A használati utasítás a weboldalon elérhető www.dedra.pl.
- RO** Toate drepturile rezervate. Această redactare este protejată prin legea dreptului de autor. Este interzisă copierea, reproducerea în orice fel sau multiplicarea și distribuirea parțială sau în totalitate a Manualului de utilizare fără permisiunea firmei Dedra Exim. Firma Dedra Exim își rezervă dreptul de a face modificări tehnice și constructive sau de completare a dispozitivului fără o notificare prealabilă. Aceste modificări nu pot constitui temelii pentru reclamarea produsului. Instrucțiunea de deservire accesibilă pe pagina www.dedra.pl
- DE** Alle Rechte vorbehalten. Die vorliegende Bedienungsanleitung wird durch das Urheberrecht geschützt. Kein Teil dieser Bedienungsanleitung darf ohne schriftliche Einwilligung von Dedra Exim vervielfältigt oder verbreitet werden. Dedra Exim behält sich das Recht vor, Konstruktions- und technische Änderungen sowie Änderungen in der Zusammensetzung vorzunehmen, ohne vorher darüber zu informieren. Diese Änderungen können kein Grund zur Reklamation des Produkts bilden. Die Bedienungsanleitung ist auf der Internetseite www.dedra.pl zugänglich.
- BG** Всички права запазени. Това произведение е защитено с авторски права. Забранено е копирането или разпространението на ръководството за потребителя на части или изцяло без разрешението на Dedra Exim. Dedra Exim си запазва правото да прави промени в дизайна, техниката и окомплектовката без предварително уведомление. Тези промени не могат да бъдат основание за рекламиране на продукта. Ръководството за потребителя е на разположение на адрес www.dedra.pl
- HR** Sva su prava pridržana. Ovo je pakiranje zaštićeno autorskim pravom. Zabranjeno je kopiranje ili širenje dijelova ili kompletnih Uputa za uporabu bez odobrenja od strane Dedra Exim. Dedra Exim pridržava pravo na uvođenje konstrukcijsko-tehničkih izmjena i pravo na promjenu kompleta bez prethodne najave. Ove izmjene ne mogu biti razlog za reklamaciju proizvoda. Upute za uporabu su dostupne na internetskoj stranici www.dedra.pl

Kontakt

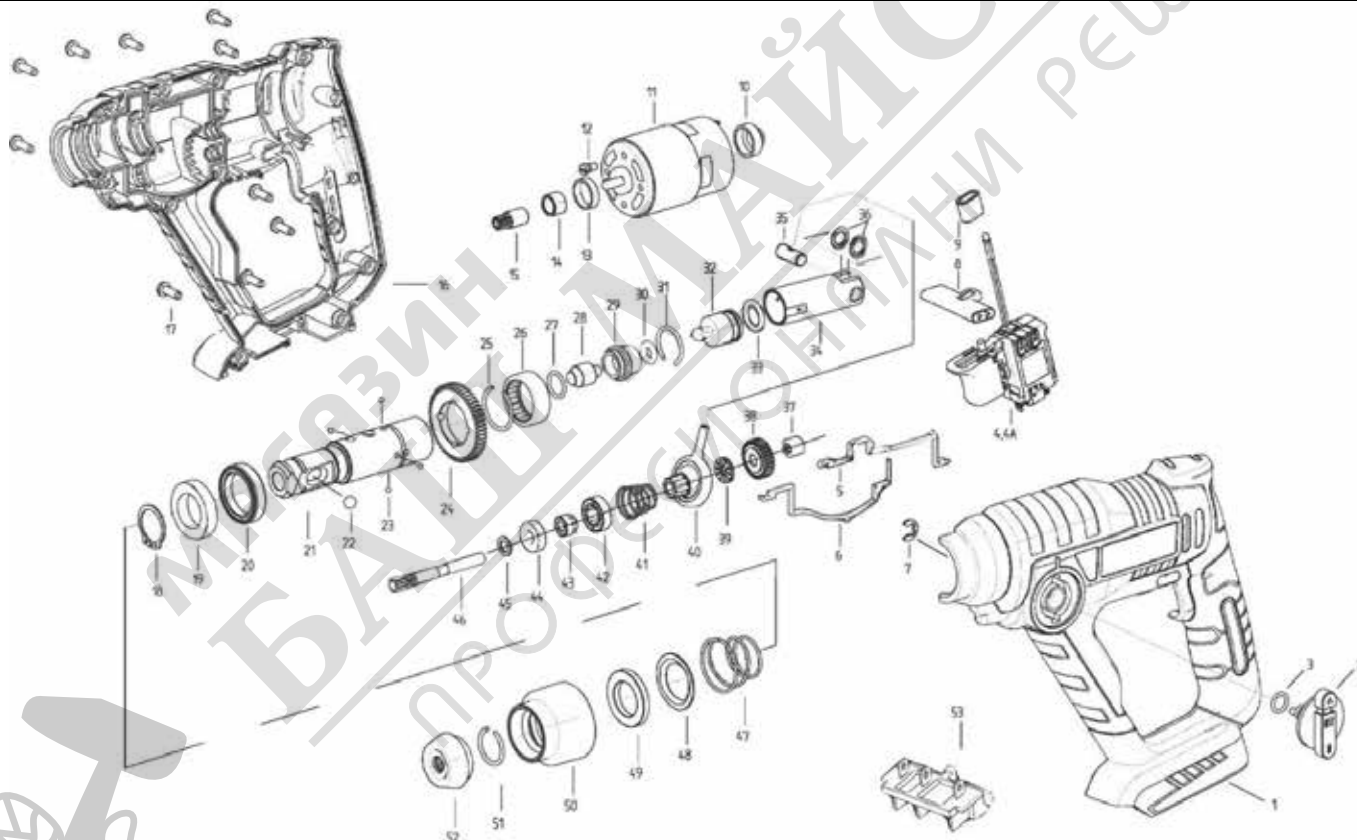
Contact / Kontaktai / Kontakts / Elérhetőség / Contact / Свържете се с / Kontakt
Dedra Exim Sp. z o.o., ul. 3 Maja 8, 05-800 Pruszków
Tel. +48 22 73 83 777 wew. 129, 165, fax +48 22 73 83 779
serwis@dedra.com.pl www.dedra.pl





A

B



C

Opis Zastosowanych Piktogramów / Description of the marking / Popis Použitých Piktogramů / Opis Používaných Piktogramov / Panaudotų Piktogramų Aprašymas / Lietoto Piktogramu Apraksts / Az Alkalmazott Piktogramok Magyarazata / Pictogramelor / Gebot: Lesen Sie, Bitte, Die Bedienungsanleitung / Описание на използваните пиктограми / Opis piktograma



Nakaz: przeczytaj instrukcję obsługi / Mandatary: Refer to the instruction manual / Příkaz: přečtěte návod k obsluze / Příkaz: oboznámte sa s uživatelskou príručkou / Privaloma: perskaitykite / aptarnavimo instrukciją / Norādījums: rūpīgi iepazīstieties ar lietotāja rokasgrāmatā sniegto informāciju / Utasítás: olvassa el az útmutatót / Obligatoriu: citiți / manualul de utilizare / Gebot: die Bedienungsanleitung lesen / Заповедта: прочетете ръководството за употреба / Obavezo: pročítajte upute za uporabu



Nakaz: stosować okulary ochronne Order: use safety goggles / příkaz: používejte ochranné brýle / príkaz: používajte ochranné okuliare / privaloma: naudoti apsauginius akinius / norādījums: nēsājiet aizsargacenes / utasítás: viseljen védőszemüveget / obligatoriu: folosiți ochelari de protecție / gebot: schutzbrille tragen / Предписание: използвайте предпазни очила / Obavezo: koristite zaštitne naočale



Nakaz: Używać ochronników słuchu / Warrant: Use ear protection / příkaz používejte ochranu sluchu / príkaz používajte chrániče sluchu / privaloma: naudoti apsauginius akinius / pieprasījums: lietojiet dzirdes aizsardzības līdzekļus / utasítás: használjon fülvédőt / obligatoriu: trebuie să folosiți aparate pentru protecția auzului / gebot der gehörschutz ist zu benutzen / Заповед: Носете защита на ушите / Obavezo: koristite zaštitu sluha



Nakaz: stosować środki ochrony dróg oddechowych / Order: use respiratory protection / příkaz: používejte prostředky pro ochranu dýchacích cest / príkaz: používajte ochranné prostriedky na ochranu dýchacích ciest / privaloma: naudoti kvėpavimo takų apsaugos priemonės / pieprasījums: izmantot elpceļu attiecīgu aizsardzību / utasítás: használjon légúti védelmi felszerelést / obligatoriu: utilizați echipament de protecție a căilor respiratorii / gebot: atemschutzgeräte benutzen / Задължително: Използвайте дихателна защита / Obavezo: koristiti zaštitu za disanje

DE
Garantiekarte
Für

Katalognummer:

Lotnummer:
(im Weiteren **Produkt** genannt)

Kaufdatum des Produkts:

Stempel des Verkäufers:

Datum und Unterschrift des Verkäufers:

Erklärung des Benutzers:

Ich bestätige, dass ich über die Bedingungen der Garantie sowie Folgen der Nichtbeachtung von den in der Bedienungsanleitung und Garantiekarte enthaltenen Anweisungen informiert wurde. Die Bedingungen dieser Garantie sind mir bekannt, was ich mit meiner eigenhändigen Unterschrift bestätige:

.....

Datum und Ort

Unterschrift des Käufers

1. Haftung für das Produkt:

- 1. Garant** - DEDRA EXIM sp. z o.o. mit Sitz in Pruszków, Adresse: ul. 3 Maja 8, 05-800 Pruszków, Reg.-Nr. KRS 0000062517, Amtsgericht für Warschau, XIV Wirtschaftsabteilung des Nationalen Gerichtsregisters, Steuernummer 527-020-49-33, Stammkapital: 100 980.00 zł.
- Zu den in dieser Garantiekarte bestimmten Bedingungen erteilt der Garant hiermit Garantie für das Produkt, das vom Vertrieb des Garants stammt.
- Die Garantiehafung umfasst nur Mängel, deren Entstehung auf die im Produkt zum Zeitpunkt seiner Aushändigung dem Benutzer enthaltenen Fehler zurückzuführen ist.
- Im Rahmen der Garantie gewinnt der Benutzer das Recht zur kostenlosen Reparatur des Produkts, soweit der Mangel innerhalb der Garantiezeit offenbart wurde. Die Art und Weise, auf die das Produkt repariert wird (Methode der Reparatur) wird vom Garanten bestimmt. Falls der Garant feststellt, dass die Reparatur nicht möglich ist, behält sich der Garant das Recht vor, das mangelhafte Element oder das ganze Produkt gegen ein freies von Mängeln zu tauschen, den Preis des Produkts zu mindern oder vom Vertrag abzutreten.
- Gegenüber einem Benutzer, der kein Verbraucher im Sinne des Gesetzes vom 23. April 1964 Zivilgesetzbuch ist, ist die Schadensersatzhaftung des Garanten für die sich aus dieser Garantie ergebenden und/oder im Zusammenhang mit ihrer Erteilung und Ausübung stehenden Schäden, ohne Rücksicht auf den Rechtstitel, maximal auf den Wert des mangelhaften Produkts begrenzt.

14.

6. Garantiezeit:

Elemente des Produkts, die mit der Garantie umfasst sind	Dauer des Garantieschutzes
DED7047	24 Monate ab dem Kaufdatum des Produkts das auf dieser Garantiekarte angegeben ist

7. Bedingungen der Inanspruchnahme der Garantie:

- Vorlegung der ausgefüllten Garantiekarte vom Benutzer sowie Glaubhaftmachung der Kaufumstände vom Benutzer, z.B. durch Vorlegung eines Kassenbelegs, einer Rechnung, usw. Damit die Reklamation reibungslos durchgeführt werden kann, wird es empfohlen, dass der Benutzer alle in dem "Lieferumfang" genannten Elemente, der in der Bedienungsanleitung beschrieben wurde, zusammen mit dem Produkt zur Reklamation abgibt.
- Beachtung der in der Bedienungsanleitung und Garantiekarte enthaltenen Anweisungen vom Benutzer.
- Die Garantie umfasst nur das Gebiet der Republik Polen und der EU.
- Die Garantie umfasst nicht die Mängel des Produkts, die infolge von folgenden Ursachen entstanden sind:**
 - Nichtbeachtung der in der Bedienungsanleitung bestimmten Bedingungen vom Benutzer, insbesondere in Bezug auf richtige Nutzung, Wartung und Reinigung;
 - Verwendung von Reinigungs- oder Wartungsmitteln vom Benutzer, die im Widerspruch zu der Bedienungsanleitung stehen;
 - Unrichtige Aufbewahrung und unrichtiger Transport des Produkts vom Benutzer;
 - Eigenmächtige Veränderungen und/oder Umbauten am Produkt vom Benutzer, die mit dem Garant nicht abgestimmt wurden;
 - Verwendung von Betriebsmaterialien und Ersatzteilen vom Benutzer, die im Widerspruch zu der Bedienungsanleitung stehen.

Der Benutzer, der kein Verbraucher im Sinne des Gesetzes vom 23. April 1964 Zivilgesetzbuch ist, verliert Garantieansprüche für das Produkt, an dem:

- Seriennummer, Datumsangaben und Typenschilder vom Benutzer entfernt, verändert oder beschädigt wurden;

2. Plomben vom Benutzer beschädigt wurden oder Spuren des Hantierens an ihnen tragen.

Achtung! Die mit täglicher Bedienung des Produkts verbundenen Tätigkeiten, die sich u.a. aus der Bedienungsanleitung ergeben, sind vom Benutzer auf eigene Rechnung und eigene Kosten auszuführen.

6. Reklamationsverfahren:

- Falls unrichtige Arbeit des Produkts festgestellt wird, soll man sich vor der Anmeldung der Reklamation vergewissern, dass alle insbesondere in der Bedienungsanleitung bestimmten Bedientätigkeiten richtig ausgeführt wurden.
- Die Reklamation soll man unverzüglich, am besten innerhalb von 7 Tagen ab Feststellung des Mangels am Produkt anmelden. Der Benutzer, der kein Verbraucher im Sinne des Gesetzes vom 23. April 1964 Zivilgesetzbuch ist, verliert Garantieansprüche für das Produkt, im Falle, wenn die Reklamation nicht innerhalb von 7 Tagen angemeldet wird.
- Die Reklamation kann u.a. am Verkaufsort, an dem das Produkt gekauft wurde, beim Garantieservice oder schriftlich auf folgende Adresse angemeldet werden: DEDRA EXIM sp. z o.o., ul. 3 Maja 8, 05-800 Pruszków.
- Der Benutzer kann die Reklamation unter Verwendung des Formulars anmelden, das auf der Internet www.dedra.pl zugänglich ist. ("Formular zur Anmeldung der Reklamation aufgrund der Garantie").
- Die Adressen von Garantieservice-Stellen für jeweilige Länder sind auf der Internetseite www.dedra.pl zugänglich. Im Falle, wenn keine Garantieservice-Stelle im jeweiligen Land vorhanden ist, soll man die Reklamationsanmeldung aufgrund der Garantie an folgende Adresse richten: DEDRA EXIM sp. z o.o. ul. 3 Maja 8, 05-800 Pruszków (Polen).
- Im Hinblick auf die Sicherheit des Benutzers ist die Nutzung eines mangelhaften Produkts untersagt.
- Achtung!!!** Nutzung eines mangelhaften Produkts gefährdet der Gesundheit und dem Leben des Benutzers.
- Erfüllung der sich aus der Garantie ergebenden Pflichten erfolgt innerhalb von 14 Werktagen ab der Rückgabe des beanstandeten Produkts vom Benutzer.
- Vor der Rückgabe des mangelhaften Produkts zur Reklamation soll man es reinigen. Das beanstandete Produkt soll sorgfältig vor möglichen Beschädigungen während des Transports abgesichert werden (es wird empfohlen das beanstandete Produkt in Originalverpackung zu bringen).
- Die Garantiezeit wird um die Zeit verlängert, in der der Benutzer das mit der Garantie umfasste Produkt infolge des Mangels nicht benutzen konnte.
- Die sich aus den Vorschriften über die Gewährleistung für Mängel von verkauften Sachen ergebenden Rechte des Benutzers werden von dieser Garantie weder ausgeschlossen noch eingeschränkt oder eingestellt.

Übersetzung der Originalanleitung

BG Съдържание

- Снимки и рисунки
- Описание на устройството
- Предназначение на устройството
- Ограничение на използването
- Технически данни
- Подготовка за работа
- Включване на устройството
- Използване на устройството
- Текуща поддръжка
- Резервни части и аксесоари
- Самостоятелно отстраняване на неизправности
- Завършване на урока, заключителни бележки
- Информация за потребителите относно изхвърлянето на електрическо и електронно оборудване
- Списък на частите за монтажния чертеж
- Гаранционна карта

Общите условия за безопасност са включени в отделна брошура.

ЕО декларацията за съответствие е приложена към устройството като отделен документ.

У В случай на липса на ЕО декларация за съответствие, моля, свържете се със сервиза на Dedra-Exim Sp. z o.o.

UWAGA Когато работите с уреда, е препоръчително винаги да спазвате основните правила за безопасност на труда, за да избегнете пожар, токов удар или механично нараняване.

Моля, прочетете съдържанието на инструкциите за експлоатация, преди да започнете работа с устройството. Моля, запазете Инструкцията за експлоатация, Инструкцията за безопасност при работа и Декларацията за съответствие. Стриктното спазване на указанията и препоръките в Инструкцията за експлоатация ще удължи експлоатационния живот на вашия уред.

UWAGA По време на работа е важно да се спазват инструкциите в ръководството за безопасност.

Ако предавате устройството на друго лице, моля, дайте му също така инструкциите за експлоатация, инструкциите за безопасност на труда и декларацията за съответствие. Dedra-Exim не носи отговорност за злополуки, причинени от неспазване на инструкциите за безопасност на труда. Прочетете внимателно всички инструкции за безопасност и инструкции за работа. Неспазването на предупрежденията и инструкциите може да доведе до токов удар, пожар и/или сериозни наранявания.

UWAGA Линията SAS+ALL е проектирана да работи само със зарядни устройства и батерии от линията SAS+ALL.

Литиево-йонната батерия и зарядното устройство не се доставят със закупеното устройство и трябва да се закупят отделно. Използването на батерии и зарядни устройства, различни от тези, предназначени за устройството, води до отпадане на гаранционните права.

2. Описание на устройството

Фиг. А: 1. гнездо SDS Plus, 2. капак на гнездото, 3. превключвател за режима на работа, 4. Реверсивен превключвател, 5. Switch, 6. Основна дръжка, 7. Поддържаща дръжка, 8. гнездо за батерия

3. Предназначение на устройството

Въртящия се чук е машина, предназначена за пробиване в дърво, метал, пластмаса и други материали, ударно пробиване в камък, бетон, тухли и за по-леки работи по къртене на строителни материали.

Допустимо е устройството да се използва при ремонтни и строителни дейности, ремонтни работилници, любителска работа, като се спазват условията за използване и допустимите условия на работа, съдържащи се в инструкциите за експлоатация.

4. Ограничения на използването

Уредът може да се използва само в съответствие с изброените по-долу "Разрешени условия на работа". Системата за затягане е предназначена за използване с детайли, снабдени с дръжката SDS PLUS.

Неразрешените промени в механичната и електрическата конструкция, всякакви модификации, операции по поддръжката, които не са описани в Ръководството за експлоатация, ще се считат за незаконни и ще доведат до незабавна загуба на гаранционните права, а Декларацията за съответствие ще стане невалидна. Използването на електроинструмента в противоречие с предназначението му или с Инструкцията за експлоатация ще доведе до незабавна загуба на Гаранционните права.

Допустими условия на труд

S1 непрекъсната работа

Използвайте само на закрито. Температурен диапазон на зареждане на батерията 10 - 30°C. Да не се излага на температури над 45°C.

5. Технически данни

Модел на оборудването	DED7047
Работно напрежение [V]	18V DC
Батерия	Li-Ion
Пробивен патронник: обхват на дръжката	SDS Plus
Скорост $no [min]^{-1}$	0-850
Брой функции	2
Енергия на удара [J]	1,3
Пробиване в дърво макс. [mm]	22
Пробиване в метал макс. [mm]	10
Пробиване в бетон макс. [mm]	16
Ниво на вибрации, измерено при ръкохватката $[m/s^2]$	5,69
Несигурност на измерването KD	1,5
Емисии на шум:	
Ниво на звуково налягане LPA [dB(A)]	85
Ниво на звукова мощност LWA [dB(A)]	96
Несигурност на измерването KLPWA, KLWA [dB(A)]	3
Тегло (без батерия и зарядно устройство) [kg]	1,3

Информация за вибрациите и шума.

Комбинираната стойност на вибрацията a_h и неопределеността на измерването са определени в съответствие с EN 60745-2-6 и са дадени в таблицата

Емисиите на шум са определени в съответствие с EN 60745-1, като стойностите са дадени по-горе в таблицата.

UWAGA Шумът може да причини увреждане на слуха, винаги носете защита на слуха, когато работите!

Декларираната стойност на вибрационната емисия е измерена в съответствие със стандартен метод за изпитване и може да се използва за сравняване на едно устройство с друго. Посоченото по-горе ниво на вибрационна емисия може да се използва и за предварителна оценка на експозицията на вибрации.

Нивото на вибрациите по време на действителната употреба на електроинструмента може да се различава от обявените стойности в зависимост от употребата на работните инструменти, по-специално от вида на обработвания детайл, и от необходимостта да се определят мерки за защита на оператора. За да се направи точна оценка на експозицията при действителните условия на използване, трябва да се вземат предвид всички части на работния цикъл, включително периодите, когато машината е изключена или когато е включена, но не се използва за работа.

6. Подготовка за работа

UWAGA Всички операции по поддръжка, като например смяна на работния накрайник, трябва да се извършват при изключено захранване.

Чукът трябва да се използва на добре осветено място. Превключвателят се намира в дръжката на машината. Задвижващият мотор работи, докато превключвателят е натиснат. Когато работите с електроинструмента, заемете

такава позиция, че да не паднете по време на работа. Първоначалното пускане в експлоатация (за няколко минути) трябва да се извърши с превключвател за типа работа, поставен на изключено положение за удар.

Използване на спомагателната дръжка

Винаги използвайте спомагателната дръжка, доставена с уреда. Винаги дръжте устройството с двете си ръце, когато работите.

Монтиране на работния накрайник

UWAGA Всеки път преди започване на работен цикъл или при смяна на инструменти проверявайте и при необходимост

допълнете смазката в монтажната точка на работния инструмент.

Твърде малкото количество смазка може да доведе до блокиране на работния инструмент в главата.

Чукът може да се използва с всеки инструмент с дръжка SDS Plus (SDS) (с максималните параметри, посочени в "Технически данни").

За да закрепите работния инструмент, избутайте предпазителя на SDS дръжката (фиг. А, позиция 2) назад, поставете работния инструмент. Завъртете работния инструмент в отвора, докато се плъзне по-надълбоко (ако инструментът не може да се завърти, това може да означава, че вече се е плъзнал до целевата дълбочина). Оставете корпуса да се върне в първоначалното си положение. Уверете се, че работният инструмент е правилно захванат: поставете електроинструмента хоризонтално, опитайте се да издърпате работния накрайник. Ако той не може да бъде изхвърлен, значи е затегнат правилно. Всеки път, когато смените работния инструмент, го използвайте, за да почистите добре камерата на дръжката и да смажете движещите се части в нея.

7. Включване на устройството

Устройството се захранва от 18V акумулаторна батерия. Заредената батерия се плъзга във водача в дръжката, докато ключалката на дръжката се застопори. След това инструментът е готов за употреба. Натиснете бутона за стартиране (фиг. А, 5), за да стартирате уреда.

UWAGA Тестовите за работа на празен ход трябва да се провеждат само когато електроинструментът е обърнат надолу.

8. Използване на устройството

UWAGA Преди да стартирате електроинструмента, се уверете, че страничната ръкохватка е завинтена достатъчно здраво, така че да не се

се движат в резултат на вибрациите на чука.

UWAGA Не използвайте работни инструменти, които не са със система SDS-plus, заедно с патронник за пробиване или къртене с удар. SDS-plus работните инструменти и техните дръжачи се повредят при ударно пробиване и къртене.

Режими на работа

Ротационният чук има два режима на работа - нормално пробиване и пробиване с удар. Превключвателят е разположен там, където е отбелязан на фиг. А, позиция 3. За да смените режима на работа, завъртете копчето за смяна на режима (фиг. 1, позиция 2) и го настройте в съответната позиция. Отделни функции: - Включване на функцията "Пробиване":

Позиция 1 Пробиване (в дърво, метал, пластмаса и др.)

Позиция 2. пробиване с удар (пробиване в твърди материали, напр. бетон, зидария и др.).

По време на работа с ударния чук се допуска леко въртливо движение на работния край.

UWAGA Уверете се, че в зоната на сондиране няма електрически кабели под напрежение, тръби или други кабели от инфраструктурата на жилищната сграда.

Ако има подозрения или ако откриете проводници в близост до зоната на сондиране, е необходимо да изключите веригите от електрическата мрежа.

Пробиване без удар

Настройте превключвателя на режима на работа на функцията за пробиване, поставете свредло, подходящо за материала, който ще се пробива. Поставете свредлото в материала, включете машината.

Хоризонтално ударно пробиване

Пробиването на отвори с малък диаметър започва с прилагане на върха на свредлото и леко притискане на свредлото към стената. При пробиване на дълбоки отвори с дълги свредла е необходимо постепенно задълбочаване. Дължината на свредлото трябва да се избере така, че то да е навлязло наполовина в отвора. Не е позволено да се започва пробиване с удължени свредла и е много опасно. Изберете контактното налягане така, че ударният механизъм да издава метален звук при работа. Ниското контактното налягане или прекомерното контактното налягане влошава резултата от пробиването. Когато бъде достигната желаната дълбочина на пробиване, намалете налягането, за да може изкопаният материал да бъде изваден от отвора. Ефективността на отстраняване на изкопания материал се влошава с увеличаване на дълбочината на пробиване.

Вертикално (таванно) пробиване с чук

Необходимо е да се използва гумен капак за прах (капакът не е включен в комплекта). Пробиването в тавана без гумен прахов капак или когато той е повреден, може да доведе до повреда на устройството. Не извършвайте работа с работен инструмент, насочен нагоре, ако праховият капак не е поставен или е повреден.

Вертикално пробиване с чук (в пода)

Ако е необходимо, настройте страничната ръкохватка в удобна позиция за процеса на пробиване. Процесът на пробиване трябва да се извърши по подобен начин, както в хоризонтално положение. Въпреки това трябва да се има предвид, че във

вертикално положение свредлото има най-малък капацитет за евакуация на изкопан материал, особено при дълбоко сондиране и сондиране с големи диаметри. Поради това се препоръчва дупката да се почиства или промива възможно най-често. Натрупаният в дупката неподдържан изкопан материал влошава качеството на процеса на пробиване, повишава температурата на свредлото и може впоследствие да доведе до падане на плочата на свредлото или да повреди главата на чука.

Промяна на посоката на въртене

UWAGA **Никога не променяйте посоката на въртене по време на работа, защото това може да повреди редуктора на уреда!**

Реверсивният превключвател (фиг. А, позиция 4) се използва за незабавна промяна на посоката на въртене на главата на уреда. За да промените посоката на въртене, изключете уреда (освободете превключвателя), поставете превключвателя за промяна на посоката на въртене в желаното положение и стартирайте уреда.

9. Текуща поддръжка

UWAGA **Всички операции по поддръжка, като например смяна на работния крайник, трябва да се извършват при изключено захранване.**

Преди всяко стартиране:

Проверете дали вентилационните отвори на двигателя не са запушени или замърсени. Ако е необходимо, открехнете (напр. със сгъстен въздух) или почистете с леко навлажнена с вода кърпа; не допускайте проникване на вода във вътрешността на уреда.

След всяка употреба:

Изключете от източника на захранване, за да избегнете случайно активиране от странични лица или при движение.

Съхранявайте устройството на място, недостъпно за деца, по възможност в оригиналната му опаковка.

10. Резервни части и аксесоари

Препоръчани аксесоари

Електроинструментът от линията SAS+ALL може да бъде оборудван с всеки акумулаторен блок и зарядно устройство от линията SAS+ALL и всеки инструмент (работен крайник) с шпиндел SDS Plus. Моля, спазвайте любезно препоръките на производителя на битовите.

За закупуване на резервни части и аксесоари се обърнете към сервиза на Dedra-Exim. Данните за контакт можете да намерите на страница 1 от ръководството. Когато поръчвате резервни части, моля, цитирайте номера на ЧАСТТА от табелката с имената и номера на частта от монтажния чертеж. По време на гаранционния период ремонтите се извършват в съответствие с правилата, посочени в гаранционната карта. Моля, предайте рекламния продукт за ремонт на мястото на покупката (продавачът е длъжен да приеме рекламния продукт) или го изпратете в централния сервиз на DEDRA - EXIM. Моля, приложете гаранционната карта, издадена от вносителя. Без този документ ремонтът ще се разглежда като следгаранционен. След изтичане на гаранционния срок ремонтите се извършват от Централния сервиз. Дефектния продукт трябва да бъде изпратен в сервиза (транспортните разходи се поемат от потребителя).

11. Самостоятелно отстраняване на неизправности

UWAGA **Изключете устройството от електрическото захранване и се уверете, че преди да започнете самостоятелно да отстранявате проблеми, че не работи.**

ПРОБЛЕМ	ПРИЧИНА	РЕШЕНИЕ
Устройството не работи	Дефектен превключвател Разредена батерия Неправилно монтирани батерия	Предайте устройството на услуга Зареждане на батерията Прикрепете правилно
Устройството се стартира едва	Разредена батерия Кръстосани допустими параметри работа	Правилно зареждане батерия Намаляване на натоварването електрически инструменти
Двигателят прегрява да получите	Запушени отвори вентилация Преразход допустими параметри работа	Почистете отворите Изключване електроинструмент, поставете го работа на пълно работно време. охладждане на уреда
	Твърде голям натиск инструменти	Намаляване на натоварването електрически инструменти

12. Завършване на оборудването,

Допълване: 18V въртящ се чук DED7047 - 1 брой.

13. Информация за потребителите относно изхвърлянето на отпадъци от електрическо и електронно оборудване



Символът, изобразен върху продуктите или придружаващата ги документация, указва, че дефектното електрическо или електронно оборудване не трябва да се изхвърля заедно с други отпадъци. Правилно боравене в случай на изхвърляне, повторна употреба

използване или възстановяване на компоненти е да предадете оборудването в специализиран пункт за събиране, където то ще бъде прието безплатно. Информация за местоположението на пунктовете за събиране на отпадъчно оборудване се предоставя от местните власти, например на техните уебсайтове.

Чрез правилното изхвърляне на уреда е възможно да се запазят ценните ресурси и да се избегнат отрицателните последици за здравето и околната среда, които могат да бъдат застрашени от неподходящо третиране на отпадъците. Неправилното изхвърляне на отпадъци е свързано с риск от санкции съгласно съответните местни разпоредби.

Потребители в страни от ЕС

Ако трябва да изхвърлите електрическо или електронно оборудване, моля, свържете се с най-близкия търговец на дребно или доставчик, който ще ви предостави допълнителна информация.

Изхвърляне на устройства в страни извън Европейския съюз.

Този символ се отнася само за страните от Европейския съюз. Ако трябва да изхвърлите този продукт, моля, свържете се с местните власти или с търговеца за правилния метод на изхвърляне.

14. Списък на частите за монтажния чертеж

N	Наименование на частта	N	Наименование на частта
1	Корпус лява част	27	О-пръстен
2	Ръкохватка	28	Инсулт
3	О-пръстен	29	Ограничителна втулка
4	Превключвател	30	О-пръстен
4A	Корица	31	Segger
5	Кабел	32	Бутало
6	Кабел	33	О-пръстен
7	Segger	34	Цилиндър
8	Бутон за промяна на скоростта	35	Пин
9	Магнитен пръстен	36	Подложка
10	Уплътнение	37	Иглен ролкови лагер
11	Двигател срл.	38	Зъбно колело
12	Винт	39	Иглен плосък лагер
13	Уплътнение	40	Ексцентричност
14	Пап	41	Пролет
15	Зъбно колело	42	Втулка на съединителя
16	Корпус дясна част	43	Съединител
17	Винт	44	Лагер
18	Segger	45	Подложка
19	Лагер	46	Вал
20	Маслено уплътнение	47	Пролет
21	Въртяща се втулка	48	Подложка за чаша
22	Стоманена топка	49	Подложка
23	Стоманена топка	50	Втулка
24	Зъбно колело	51	Segger
25	Segger	52	Гнездо
26	Иглен ролкови лагер	53	Контакти на батерията
27	О-пръстен		

Гаранционна карта

на

Ротационен чук

Номер на поръчката: DED7047 Номер на партидата:

.....

(наричан по-долу "Продуктът")

Дата на закупуване на продукта:

Печат на дилъра

Дата и подпис на продавача:

Изявление на потребителя:

Потвърждавам, че съм информиран за условията на гаранцията и последиците от неспазването на указанията в инструкцията за експлоатация и гаранционната карта. Запознат съм с условията на тази гаранция, което потвърждавам със саморъчния си подпис:

.....
Дата и място

.....
Подпис на потребителя

I. Отговорност за продукта:

6. Гарант - Dedra Exim Sp. z o.o. със седалище в Прушков, адрес: 8 3 Maja Street,

05-800 Прушков, KRS 0000062517, Окръжен съд за столицата Варшава във Варшава, XIV търговско отделение на Националния съдебен регистър, NIP 527-020-49-33, акционерен капитал: 100 980,00 PLN.

7. Съгласно условията на този гаранционен лист гарантът гарантира продукта, произхождащ от дистрибуцията на гаранта.

8. Отговорността по гаранцията покрива само дефекти, възникнали по причини, присъщи на Продукта в момента на доставката му до Потребителя.

9. По силата на гаранцията Потребителят получава правото на безплатен ремонт на Продукта, при условие че дефектът се е проявил по време на гаранционния период. Методът на ремонт на Продукта (методът на ремонт) е по преценка на Гаранта. Ако Гарантът установи, че ремонтът не е възможен, той си запазва правото да замени дефектния елемент или целия Продукт с бездефектен, да намали цената на Продукта или да се откаже от договора.

10. По отношение на потребител, който не е потребител по смисъла на Закона от 23 април 1964 г. Граждански кодекс, отговорността на Гаранта за вреди, произтичащи от тази гаранция и/или във връзка с нейното сключване и изпълнение, независимо от правния титул, е ограничена до максималната стойност на дефектния Продукт.

II. Гаранционен срок:

Компоненти на продукта	Продължителност на гаранционната защита
DED7047	24 месеца от датата на закупуване на Продукта посочени в тази гаранционна карта

III. Условия за упражняване на гаранцията:

5. Представяне от страна на Потребителя на попълнена гаранционна карта за Продукта и доказване от страна на Потребителя на обстоятелствата на закупуване на Продукта, например чрез представяне на касова бележка, фактура и др. За целите на ефективното разглеждане на жалби се препоръчва Потребителят да представи заедно с Продукта всички компоненти, посочени в "Комплектоване на устройството", съдържащо се в Ръководството за потребителя.

6. Спазване от страна на потребителя на препоръките, съдържащи се в инструкциите за експлоатация и гаранционната карта.

7. Гаранцията обхваща само територията на Република Полша и ЕС.

8. Гаранцията не покрива дефекти на Продукта, произтичащи по-специално от:

a. Неспазване от страна на потребителя на условията, посочени в инструкциите за експлоатация, по-специално по отношение на правилната експлоатация, поддръжка и почистване;

b. Използване на продукти за почистване или поддръжка от страна на потребителя, които не отговарят на изискванията на ръководството за потребителя;

c. неподходящо съхранение и транспортиране на Продукта от страна на Потребителя; d. Неразрешени промени и/или модификации на Продукта от страна на Потребителя, които не са били съгласувани с Гаранта;

e. Използването от страна на Потребителя в Продукта на консумативи, които не съответстват на Инструкцията за експлоатация.

f. Потребител, който не е потребител по смисъла на Закона от 23 април 1964 г. Граждански кодекс, губи гаранцията за Продукта, в който:

ж. серийните номера, обозначенията за дата и табелките с имената са били отстранени, променени или повредени от Потребителя;

з. пломбите са били повредени от потребителя или имат следи от манипулация от страна на потребителя.

6. Моля, обърнете внимание, че Потребителят трябва да извършва ежедневното обслужване на Продукта, включително инструкциите за употреба, сам и за своя сметка.

IV. Процедура за подаване на жалби:

3. В случай че се установи, че Продуктът работи неправилно, моля, уверете се, че всички стъпки, посочени в Инструкцията за експлоатация, са извършени правилно, преди да подадете рекламацията.

4. Препоръчително е да подадете жалба незабавно, за предпочитане в рамките на 7 дни от забелязването на дефект в Продукта. Потребителят, който не е потребител по смисъла на Закона от 23 април 1964 г. Граждански кодекс от 23 април 1964 г., губи правата, произтичащи от тази гаранция, ако жалбата не бъде подадена в срока, посочен в следващата таблица. 9 дни.

6. Рекламации могат да бъдат предявени, наред с другото, в мястото на закупуване на Продукта, в гаранционното обслужване или в писмен вид на адреса: Dedra Exim Sp. z o.o., ul. 3 Maja 8, 05-800 Pruszków.

7. Потребителят може да подаде жалба, като използва формуляра, наличен на уебсайта www.dedra.pl. ("Формуляр за рекламация").

8. Адресите на гаранционния сервиз в съответната страна са достъпни на www.dedra.pl. При липса на специфична за страната гаранционна служба се препоръчва гаранционните претенции да се адресират до: Dedra Exim Sp. z o.o. ul. 3 Maja 8, 05-800 Pruszków (Полша).

6 С оглед на безопасността на Потребителя е забранено използването на дефектен Продукт.

10. Внимание: Използването на дефектен продукт е опасно за здравето и живота на потребителя.

11. Изпълнението на задълженията по гаранцията ще се осъществи в рамките на 14 работни дни от датата на доставка на Продукта, за който е подадена жалба от Потребител.

12. Преди дефектния Продукт да бъде доставен за рекламация, се препоръчва да бъде почистен. Препоръчва се Продуктът, който е обект на рекламацията, да бъде внимателно защитен от повреда по време на транспортиране (препоръчва се продуктът, за който се подава жалба, да бъде доставен в оригиналната си опаковка).

11. Гаранционният срок се удължава с времето, през което поради дефект в Продукта, обхванат от гаранцията, Потребителят не е могъл да го използва. Гаранцията не изключва, не ограничава и не спира правата на Потребителя, произтичащи от гаранционните разпоредби, за дефекти на продадените стоки

HR Sadržaj

1. Fotografije i crteži
2. Opis uređaja
3. Namjena uređaja
4. Ograničenje uporabe
5. Tehnički podaci
6. Priprema za rad
7. Uključivanje uređaja
8. Korištenje uređaja
9. Aktivnosti tekućeg održavanja
10. Rezervni dijelovi i pribor
11. Samostalno rješavanje problema
12. Dopršenje uređaja, završne napomene
13. Obavijesti za korisnike o zbriježavanju električnih i elektroničkih uređaja
14. Jamstveni list

Opći sigurnosni uvjeti uključeni su kao posebna knjižica.

EC izjava o sukladnosti priložena je uz uređaj kao zaseban dokument.

U nedostatku EC izjave o sukladnosti, molimo kontaktirajte Dedra-Exim Sp. z o.o.

▲ НАПОМЕНА

Prilikom rada s uređajem preporuča se uvijek pridržavati se osnovnih sigurnosnih pravila kako biste izbjegli požar, strujni udar ili mehaničke ozljede.

Prije uporabe uređaja, pročitajte korisnički priručnik. Molimo čuvajte Upute za rad, Sigurnosne upute i Izjavu o sukladnosti. Strogo pridržavanje uputa i preporuka sadržanih u korisničkom priručniku produžit će životni vijek vašeg uređaja.

▲ НАПОМЕНА

Tijekom rada nužno je pridržavati se uputa sadržanih u uputama za zaštitu na radu.

Ako uređaj predate nekom drugom, molimo da mu date i upute za uporabu, sigurnosne upute i izjavu o sukladnosti. Tvrtka Dedra-Exim ne snosi odgovornost za nezgode nastale uslijed nepridržavanja uputa o zaštiti na radu. Pažljivo pročitajte sve sigurnosne upute i upute za rad. Nepoštivanje upozorenja i uputa može dovesti do strujnog udara, požara i/ili ozbiljne ozljede.

▲ НАПОМЕНА

Uređaj iz linije SAS+ALL dizajniran je za rad samo s punjačima i baterijama iz linije SAS+ALL.

Li-Ion baterija i punjač nisu uključeni uz kupljeni uređaj i moraju se kupiti zasebno. Korištenje baterija i punjača koji nisu namijenjeni za uređaj poništiti će jamstvo.

2. Opis uređaja

Sl. A: 1. SDS Plus utičnica, 2. Poklopac utičnice, 3. Prekidač načina rada, 4. Prekidač za vožnju unatrag, 5. Prekidač za napajanje, 6. Glavna ručka, 7. Pomoćna ručka, 8. Utičnica za bateriju

3. Namjena uređaja

Bušilica je uređaj namijenjen za bušenje u drvu, metalu, plastici i drugim materijalima, udarno bušenje u kamenu, betonu, cigli te za lagane radove vezane uz klesanje građevinskih materijala.

Uređaj je dopušteno koristiti u renovacijskim i građevinskim radovima, radionicama za popravke, u amaterskim radovima, uz poštivanje uvjeta uporabe i dopuštenih radnih uvjeta sadržanih u uputama za uporabu.

4. Ograničenja korištenja

Uređaj se smije koristiti samo u skladu s dolje navedenim "Uvjetima rada". Sustav stezanja je prilagođen za rad s radnim vrhovima opremljenim SDS PLUS drškom. Neovlaštene promjene u mehaničkoj i električnoj strukturi, bilo kakve preinake, aktivnosti održavanja koje nisu opisane u Uputama za uporabu smatrat će se nezakonitim i rezultirati trenutnim gubitkom prava na jamstvo, a izjava o sukladnosti će izgubiti svoju valjanost. Korištenje električnog alata koje nije u skladu s predviđenom uporabom ili korisničkim priručnikom rezultirat će trenutnim gubitkom prava iz jamstva.

Prihvatljivi radni uvjeti S1 kontinuirani rad

Koristite samo u zatvorenom prostoru. Raspon temperature punjenja baterije 10 - 30°C. Ne izlagati temperaturama iznad 45°C.

5. Tehnički podaci

Model uređaja	DED7047
Radni napon [V]	18V d.c.
Baterija	Li-Ion
Stezna glava za bušilicu: raspon zahvata	SDS Plus
Brzina vrtnje n0 [min-1]	0-850
Broj funkcija	2
Energija udarca [J]	1,3
Bušenje u drvetu max [mm]	22
Bušenje u metalu max [mm]	10
Bušenje u betonu max [mm]	16
Razina vibracija izmjerena na ručki [m/s2]	5,69
KD mjerna nesigurnost	1,5
Emisija buke:	
Razina zvučnog tlaka LPA [dB(A)]	85
Razina zvučne snage LWA [dB(A)]	96
Mjerna nesigurnost KLPA, KLWA [dB(A)]	3
Težina (bez baterije i punjača) [kg]	1,3