

Instrukcja ważna dla urządzeń wyprodukowanych po: / Instruction manual valid for devices manufactured after: / Návod pro zařízení vyrobená po: / Návod pre obsluhu zariadení vyrobených po: / Instrukcija – įrenginiai, kurie buvo pagaminti nuo: / Lietošanas instrukcija ierīcēm izgatavotiem pēc: / Utmutató a után gyártott készülékekhez: / Mode d'emploi pour les appareils fabriqués après: / Manual de Instruções para as máquinas fabricadas después de: / Manualul de utilizare pentru aparate fabricate după: / Upute vrijede za uređaje proizvedene nakon: / Bedienungsanleitung für Geräte, hergestellt wurden die nach dem: **01.02.2019**

- PL** **Multinarzędzie wielofunkcyjne SAS+ALL 18V**
Instrukcja obsługi z kartą gwarancyjną
- EN** **Cordless multitool 18V**
Instruction manual with guarantee card
- CZ** **Multifunkční nástroj SAS+ALL 18V**
Návod k obsluze se záručním listem
- SK** **Multifunkčné náradie SAS+ALL 18V**
Užívateľská príručka so záručným listom
- LT** **Įvairios paskirties instrumentas SAS+ALL 18V**
Naudojimo instrukcija su Garantiniu lapu
- LV** **Daudzfunkcionāls instruments SAS+ALL 18V**
Lietošanas instrukcija ar garantijas talonu
- HU** **Többfunkciós szerszám SAS+ALL 18V**
Használati Utasítás Garanciajeggyel
- RO** **Unealtă multifuncțională SAS+ALL 18V**
Instrucțiuni de utilizare și certificat de garanție
- SI** **Večnamensko orodje SAS+ALL 18V**
Navodila za uporabo z garancijskim listom
- BG** **Мультифункционален инструмент SAS+ALL 18V**
Инструкции за експлоатация с гаранционна карта
- UA** **Мультитул SAS+ALL 18V**
Інструкція з експлуатації з гарантійним талоном
- HR** **Višenamjenski akumulatorski alat SAS+ALL 18V**
Upute za upotrebu s jamstvenim listom
- DE** **Multifunktionswerkzeug SAS+ALL 18V**
Bedienungsanleitung mit Garantiekarte

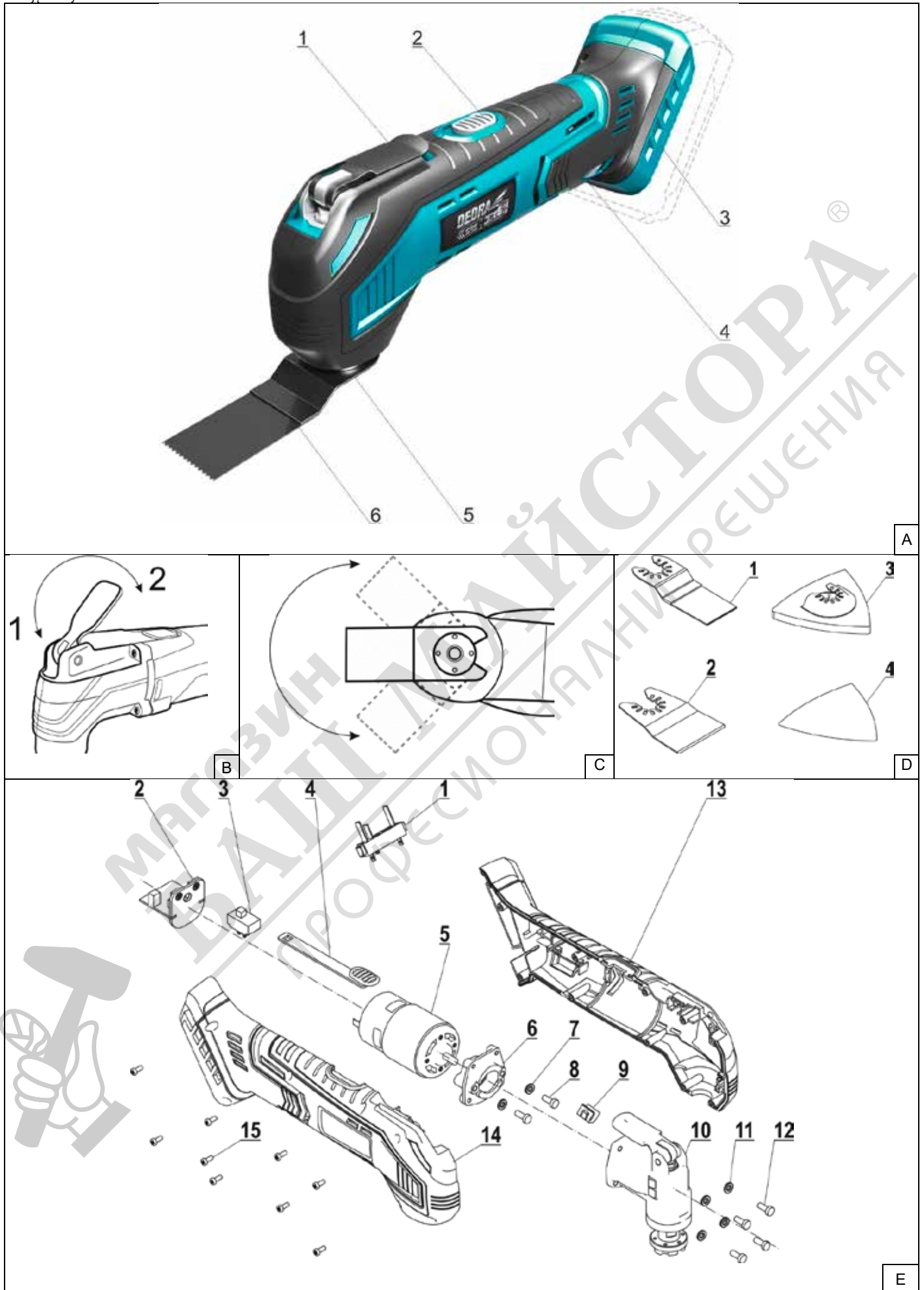


- PL** Wszelkie prawa zastrzeżone. Niniejsze opracowanie jest chronione prawem autorskim. Kopiowanie lub rozpowszechnianie Instrukcji Obsługi we fragmentach albo w całości bez zgody Dedra Exim zabronione Dedra Exim zastrzeżo sobie prawo do wprowadzania zmian konstrukcyjno-technicznych oraz komplecacyjnych bez uprzedniego powiadomienia. Zmiany te nie mogą stanowić podstawy do reklamowania produktu. Instrukcja obsługi dostępna na stronie www.dedra.pl
- EN** All rights reserved. This publication is protected by copyright. Copying or distribution of the User Manual in parts or in full without Dedra Exim's permission is prohibited Dedra Exim reserves the right to make design, technical and completion changes without prior notice. These changes may not constitute grounds for advertising the product. User manual available at www.dedra.pl
- CZ** Všechna práva vyhrazena. Toto zpracování je chráněno autorským právem. Kopírování nebo šíření Návodu k obsluze v částech nebo vcelku bez souhlasu společnosti Dedra Exim je zakázáno. Dedra Exim si vyhradzuje právo zavádět konstrukční a technické a komplementační změny bez dřívějšího oznámení. Tyto změny nemohou být základem pro reklamování výrobku. Návod k obsluze dostupný na stránkách www.dedra.pl
- SK** Všetky práva vyhradené. Tieto materiály sú chránené autorskými právami. Kopírovanie prípadne šírenie častí, prípadne celého návodu na obsluhu je bez súhlasu spoločnosti Dedra Exim zakázané. Dedra Exim si vyhradzuje právo na vykonávanie konštrukčno-technických zmien, a zmien doplnkového príslušenstva, bez predchádzajúceho upozornenia. Tieto zmeny nemôžu byť dôvodom na reklamáciu výrobku. Užívateľská príručka je dostupná na webovej stránke www.dedra.pl
- LT** Visos teisės saugomos. Šis kūrinys yra saugomas autorių teisių įstatymų. Eksploatavimo instrukcijos arba jos fragmentų kopijavimas ir platinimas be „Dedra Exim“ sutikimo draudžiamas. „Dedra Exim“ pasilieka sau teisę įvesti konstrukcijos, techninius arba komplektacijos pokyčius be išankstinio įspėjimo. Šie pokyčiai negali būti skundo dėl produkto pagrindu. Naudojimo instrukcija yra prieinama svetainėje: www.dedra.pl
- LV** Visas tiesības pasargātas. Šis izdevums ir sargāts ar autoritēsiņu. Lietošanas Instrukcijas kopēšana vai izplatīšana pilnīgi vai fragmentos bez Dedra Exim firmas piekrišanas ir aizliegta. Firma Dedra Exim atstāj sev tiesību veikt konstrukcijas-tehnikas izmaiņu, kā arī komplektācijas izmaiņu bez iepriekšēja paziņojuma. Šīs izmaiņas nevar būt pamatu produkta reklamēšanai. Lietošanas instrukcija pieejama mājaslapā www.dedra.pl
- HU** Minden jog fenntartva. A jelen kiadvány szerzői jogokkal védve. A Használati Utasítás másolása vagy terjesztése egészében vagy részleteiben a Dedra Exim írásos engedélye nélkül tilos A Dedra Exim fenntartja magának a szerkezeti-műszaki, valamint komplettálási változtatások előzetes bejelentés nélküli bevezetésének jogát. Ezek a változások nem szolgálhatnak alapjául a termék reklamációjának. A használati utasítás a weboldalon elérhető www.dedra.pl
- RO** Toate drepturile rezervate. Această redactare este protejată prin legea dreptului de autor. Este interzisă copierea, reproducerea în orice fel sau multiplicarea și distribuirea parțială sau în totalitate a Manualului de utilizare fără permisiunea firmei Dedra Exim Firma Dedra Exim își rezervă dreptul de a face modificări tehnice și constructive sau de completare a dispozitivului fără o notificare prealabilă. Aceste modificări nu pot constitui temei pentru reclamarea produsului. Instrucțiunea de deservire accesibilă pe pagina www.dedra.pl
- SI** Vse pravice pridržane. Ta navodila so zaščitená na podlagi predpisov o avtorskih pravicah. Prepovedano je kopiranje ali razširjanje teh navodil za uporabo po delih ali v celoti brez soglasja Dedra Exim. Dedra Exim si pridružuje pravico do uvajanja konstrukcijsko-tehničnih in komplekcijskih sprememb brez predhodnega obvestila. Te spremembe ne morejo biti podlaga za prijavo reklamacije. Navodila za uporabo so na voljo na strani www.dedra.pl
- HR** Sva prava su rezervirana. Ovo djelo je zaštićeno autorskim pravom. Zabranojeno je kopiranje ili distribucija Uputa za uporabu u dijelovima ili u cijelosti bez pristanka Dedra Exima Dedra Exim zadržava pravo uvođenja promjena konstrukcijskih, tehničkih i završnih bez prethodne obavijesti. Ove promjene ne mogu predstavljati osnovu za reklamiranje proizvoda. Upute za uporabu dostupne su na web stranici www.dedra.pl
- BG** Всички права запазени. Това произведение е защитено с авторски права. Забранено е копирането или разпространението на ръководството за потребителя на части или изцяло без разрешението на Dedra Exim Dedra Exim си запазва правото да прави промени в дизайна, техниката и окомплектовката без предварително уведомление. Тези промени не могат да бъдат основание за рекламиране на продукта. Ръководството за потребителя е на разположение на адрес www.dedra.pl
- UA** Всі права захищені. Це дослідження захищене авторським правом. Копіювання або розповсюдження посібника повністю або частково заборонено без дозволу Dedra Exim. Dedra Exim залишає за собою право вносити зміни в конструкцію, технічні характеристики та комплектацію без попереднього повідомлення. Ці зміни не можуть бути підставою для реклами продукту. Посібник користувача доступний за посиланням www.dedra.pl
- HR** Sva prava pridržana. Ova je studija zaštićena autorskim pravima. Zabranojeno je kopiranje ili distribucija korisničkog priručnika, djelomično ili u cijelosti, bez pristanka Dedra Exima. Dedra Exim zadržava pravo uvođenja konstrukcijskih, tehničkih i montažnih promjena bez prethodne najave. Ove izmjene ne mogu biti temelj za reklamiranje proizvoda. Korisnički priručnik dostupan na www.dedra.pl
- DE** Alle Rechte vorbehalten. Die vorliegende Bedienungsanleitung wird durch das Urheber-recht geschützt. Kein Teil dieser Bedienungs-anleitung darf ohne schriftliche Einwilligung von Dedra Exim vervielfältigt oder verbreitet werden. Dedra Exim behält sich das Recht vor, Konstruktions- und technische Änderungen sowie Änderungen in der Zusammensetzung vorzunehmen, ohne vorher darüber zu informieren. Diese Änderungen können kein Grund zur Reklamation des Produkts bilden. Die Bedienungsanleitung ist auf der Internetseite www.dedra.pl zugänglich.

Kontakt

Contact / Kontaktai / Kontakts / Elérhetőség / Contact / Pište na / Свържете се с / Контакты / Kontakt
Dedra Exim Sp. z o.o., ul. 3 Maja 8, 05-800 Pruszków
Tel. +48 22 73 83 777 wew. 129, 165, fax +48 22 73 83 779
serwis@dedra.pl www.dedra.pl





III. Гаранциjski pogoji

1. Predložitev izpolnjenega garancijskega lista Proizvoda s strani Uporabnika ter dokazila okoliščin nakupa Proizvoda s strani Uporabnika, npr. v obliki blagajniškega potrdila, računa ipd. V cilju pravilne izvedbe reklamacijskega postopka se priporoča, naj Uporabnik skupaj s Proizvodom, ki ga reklamira, predloži vse elemente, navedene v „Kompletacija naprave“ v navodilih za uporabo.
2. Ravnanje Uporabnika skladno s priporočili v navodilih za uporabo in garancijskem listu.
3. Garancija zajema samo ozemlje Republike Poljske in EU.
4. Garancija ne zajema okvar Proizvoda, nastalih še zlasti zaradi:
 - a. Uporabnikovega neupoštevanja pogojev, določenih v Navodilih za uporabo, še zlasti glede pravilne uporabe, vzdrževanja in čiščenja;
 - b. Uporabnikove uporabe čistilnih ali vzdrževalnih sredstev, neskladnih z navodili za uporabo;
 - c. Uporabnikovega neustreznega skladiščenja in prevoza Proizvoda;
 - d. Uporabnikovih nepooblaščenih sprememb in/ali modifikacij Proizvoda brez dogovora z Garantom;
 - e. Uporabnikove uporabe potrošnega materiala v Proizvodu, neskladnega z navodili za uporabo.
5. Uporabnik, ki ni potrošnik v smislu poljskega Civilnega zakonika z dne 23. aprila 1964., izgubi garancijo za Proizvod, na katerem:
 - je Uporabnik odstranil, spremenil ali poškodoval serijske številke, datumske oznake in nazivne tablice;
 - je Uporabnik poškodoval plombe ali so na njih vidni znaki poseganja vanje s strani Uporabnika.
6. Pozor! Opravila, povezana z vsakodnevno uporabo Proizvoda, ki so med drugim navedena v navodilih za uporabo, izvaja Uporabnik sam in na lastne stroške.

IV. Reklamacijski postopek

1. V primeru ugotovitve nepravilnega delovanja Proizvoda se je treba pred prijavo reklamacije prepričati, da so bila pravilno opravljena vsa opravila, še zlasti tista, navedena v navodilih za uporabo.
2. Priporoča se reklamacijo prijaviti takoj, najbolje v 7 dneh od dneva opazitve napake na Proizvodu. Uporabnik, ki ni potrošnik v smislu poljskega Civilnega zakonika z dne 23.4.1964., izgubi pravice, izhajajoče iz te garancije, če reklamacije ne prijavi v 7 dneh.
3. Reklamacijo se lahko prijavi, med drugim, na mestu nakupa Proizvoda, v garancijskem servisu ali pisno s pismom, poslanim na naslov: Dedra Exim Sp. z o.o., ul. 3 Maja 8, 05-800 Pruszków, Poljska.
4. Uporabnik lahko prijavi reklamacijo z uporabo obrazca, ki je na voljo na spletni strani www.dedra.pl. ("Obrazec za prijavo reklamacije na podlagi garancije").
5. Naslovi garancijskih servisov za posamezne države so na voljo na www.dedra.pl. V primeru, da za dano državo ne bi bilo navedenega garancijskega servisa, se priporoča poslati reklamacijo na podlagi garancije na ta naslov: Dedra Exim Sp. z o.o., ul. 3 Maja 8, 05-800 Pruszków (Poljska).
6. V cilju varnosti Uporabnika se prepoveduje uporaba okvarjenega Proizvoda.
7. Pozor! Uporaba okvarjenega Proizvoda je nevarna za zdravje in življenje Uporabnika.
8. Obveznosti iz garancije bodo izpolnjene v 14 delovnih dneh od dneva dostave reklamiranega Proizvoda.
9. Priporoča se pred dostavo okvarjenega Proizvoda le-tega očistiti. Priporoča se reklamirani Proizvod skrbno zaščititi pred poškodbami pri transportu (najbolje je reklamirani Proizvod dostaviti v originalni embalaži).
10. Garancijsko obdobje se podaljša za čas, v katerem Uporabnik Proizvoda, za katerega velja garancija, zaradi njegove okvare ni mogel uporabljati. Garancija ne izključuje, ne omejuje in začasno ne odpravlja pravic Uporabnika, izhajajočih iz predpisov o poroštvo za napake na prodani stvari.

V skladu s členom 13(1) in (2) Uredbe (EU) 2016/679 Evropskega parlamenta in Sveta z dne 27. aprila 2016 o varstvu posameznikov pri obdelavi osebnih podatkov in o prostem pretoku takih podatkov ter o razveljavitvi Direktive 95/46/ES (v nadaljnjem besedilu: RODO) vas obveščamo

1. Skrbnik vaših osebnih podatkov, podanih v obrazcu, je DEDRA-EXIM sp z o.o. s sedežem v Pruszkovu [Pruszków], ul. 3 Maja 8, 05-800 Pruszków, Poljska (v nadaljevanju: "Skrbnik").
2. Vaši podatki bodo obdelovani le za namene izvedbe garancijskega postopka zanapravo v skladu s črko b prvega odst. 6. člena Splošne uredbe o varstvu podatkov EU (v nadaljevanju: »SUVP«). Dajanje podatkov je prostovoljno, a nujno potrebno za izvedbo garancijskega postopka.
3. Vaše podatke bomo obdelovali skozi čas potekanja garancijskega postopka in za namene arhiviranja za primer morebitne potrebe obrambe pred zahtevki do Skrbnika, vendar najdlje do izteka roka njihovega zastaranja.
4. Vaše podatke se sme razkriti samo subjektom, ki obdelujejo podatke za Skrbnika na podlagi pisne pogodbe o zaupanju osebnih podatkov v obdelavo in sicer, med drugim, subjektom, ki izvajajo storitve tehničnega servisa, storitve gostovanja ter vzdrževanja spletnega mesta, IT storitve, izvajalcem kurirskih storitev ipd.. Skrbnikovi dobavitelji so dolžni zagotavljati varnost podatkov ter izpolnjevati zahteve obvezujočih predpisov prava v zvezi z varstvom osebnih podatkov ter ne smejo uporabljati zaupanih jim osebnih podatkov za namene, ki niso določeni v pogodbi s Skrbnikom.
5. Vaši podatki ne bodo obdelovani na avtomatiziran način, v tem na način profiliranja, in ne bodo posredovani v tretjo državo/mednarodni organizaciji.
6. Imate v vsakem trenutku pravico dostopa do svojih podatkov ter pravico do popravka, izbrisa, omejitve obdelave le-teh, pravico do prenosa podatkov na drug subjekt, pravico do ugovora zoper njihovo obdelavo.
7. V vseh zadevah v zvezi z obdelavo vaših osebnih podatkov s strani Skrbnika nas lahko kontaktirate s sporočilom na ta e-poštni naslov: daneosobowe@dedra.pl ;
8. Imate pravico vložiti pritožbo pri organu, ki je v dani državi pristojen za varstvo osebnih podatkov;

BG Съдържание

1. Снимки и чертежи
2. Специфични разпоредби за безопасност
3. Описание на устройството
4. Предназначение на устройството
5. Ограничаване на използването
6. Технически данни
7. Подготовка за работа
8. Включване на устройството
9. Използване на устройството
10. Текуща поддръжка
11. Резервни части и принадлежности
12. Дефекти, отстранени самостоятелно
13. завършване на оборудването
14. Информация за потребителите относно изхвърлянето на електрическо и електронно оборудване
15. Гаранционна карта

Превод на оригиналните инструкции

Декларацията за съответствие е приложена към ръководството като отделен документ. При липса на декларация за съответствие, моля, свържете се с Dedra Exim Sp. z o.o. Общите правила за безопасност са включени в отделна брошура в ръководството.

ВНИМАНИЕ Когато работите с уреда, винаги спазвайте основните правила за безопасност на труда, за да избегнете пожар, токов удар или механично нараняване.

Запознайте се със съдържанието на инструкциите за експлоатация, преди да започнете работа с уреда. Запазете инструкциите за експлоатация, общите правила за безопасност на труда и декларацията за съответствие. Стриктното спазване на инструкциите и препоръките в ръководството за експлоатация ще удължи живота на уреда.

ВНИМАНИЕ По време на работа е важно да се спазват инструкциите в правилата за безопасност на труда.

Ако устройството се предава на друго лице, предайте на това лице и инструкциите за експлоатация, общите правила за безопасност на труда и декларацията за съответствие. Dedra Exim не носи отговорност за злополуки, причинени от неспазване на инструкциите за безопасност. Прочетете внимателно всички общи правила за безопасност на труда и инструкциите за работа. Неспазването на предупрежденията и инструкциите може да доведе до токов удар, пожар и/или сериозно нараняване.

ВНИМАНИЕ Линията SAS+ALL е проектирана да работи само с батерии от линията SAS+ALL.

Литиево-йонната батерия и зарядното устройство не са включени в закупеното оборудване и трябва да се закупят отделно. Използването на други батерии е забранено.

2. Специфични разпоредби за безопасност

- **Дръжте електроинструмента за изолираните му повърхности, когато извършвате операции, при които режещият аксесоар може да влезе в контакт със скрити проводници или, при оборудване, захранвано от електрическата мрежа, със собствения си проводник. Режещ аксесоар, който влиза в контакт с проводник под напрежение, може да доведе до попадане на открити части на електроинструмента под напрежение и операторът да получи токов удар.**
- **Шлайфането на повърхността на някои видове дървесина и премахването на стари бояджийски покрития, боядисани с боя на оловна основа, може да доведе до образуването на токсични прахове, които могат да бъдат вредни за здравето. Прекият физически контакт с праховете може да предизвика алергични реакции или респираторни заболявания на оператора или на хората в близост до него. Дървените стърготини от дъб или бук, особено в комбинация с вещества за обработка на дървесина (импрегнатори), се считат за канцерогенни. При работа с тези материали трябва да се носи маска за прах и да се осигури добра вентилация на работното място.**
- **Не допускате прегряване на машината или на обработвания детайл. Изпразвайте торбата за стружки (ако има такава) по време на прекъсвания в работата, за да намалите опасността от samozапалване на шлифовъчния прах в торбата.**
- **С уреда не трябва да се работи с материали, съдържащи азбест. С материали, съдържащи азбест, трябва да работи само подходящо обучен персонал.**
- **Машината трябва да се използва само за сухо смилане. Проникването на вода в машината увеличава риска от токов удар.**
- **Използвайте скоби или други практични средства, за да закрепите и поддържате детайла върху стабилна платформа. Задържането на обработвания детайл с ръка или срещу тялото го прави нестабилен и може да доведе до загуба на контрол.**

ВНИМАНИЕ Дори ако машината се експлоатира в съответствие с инструкциите за експлоатация, не е възможно да се елиминира напълно определен риск от фактор, свързан с конструкцията и предназначението на машината.

По-специално, налице са следните рискове:

- Операторът докосва остър работен връх.
- Докосване на горещ работен крайник, който се нагрява по време на работа.
- Фрактура или счупване на работния крайник.

3. Описание на устройството

Фиг. А: 1. лост за заключване на ръкохватката за държача на детайла, 2. превключвател за включване/изключване, 3. гнездо за батерия, 4. регулатор на осцилацията, 5. държач на детайла, 6. накрайник за детайла

4. Предназначение на устройството

Машината е предназначена за рязане и разкрояване на дърво, материали на дървесна основа (шперплат, ПДЧ и др.), пластмаси, цветни метали, за обработка на меки плочки и за сухо шлифоване на малки повърхности. Машината позволява извършването на основни операции по обработка, особено в близост до ръбовете на детайла.

Устройството може да се използва само с оригинални аксесоари Dedra. Допустимо е устройството да се използва при ремонтни и строителни работи, ремонтни работилници и електрическата конструкция, всякакви модификации, операции по поддръжка, които не са описани в инструкциите за експлоатация, ще се считат за незаконни и ще доведат до незабавна загуба на гаранционни права, а декларацията за съответствие ще стане невалидна.

5. Ограничения за използване

Не използвайте за шлайфане на измазани стени.

Уредът може да се използва само в съответствие с "Разрешените условия на работа" по-долу. Забранено е също така рязането на други материали, които не са описани в "предназначение на устройството". Неразрешените промени в механичната и електрическата конструкция, всякакви модификации, операции по поддръжка, които не са описани в инструкциите за експлоатация, ще се считат за незаконни и ще доведат до незабавна загуба на гаранционни права, а декларацията за съответствие ще стане невалидна.

Неправилното използване или използването в противоречие с инструкциите за експлоатация води до незабавна загуба на гаранционни права.

Допустими условия на труд S2 10 (10-минутна работа)

Предпазвайте от влага и валежи.

Температурен диапазон на зареждане на батерията 10 - 30°C.

Да не се излага на температури над 45°C.

6. Технически данни

Модел	DED7059
Захранване [V]	18 d.c.
Тип батерия	Li-Ion
Брой колебания n_0 (min) ⁻¹	11000-21000
Емисии на шум	
Ниво на звукова мощност L_{WA} [dB(A)]	90,2
Ниво на звуково налягане L_{PA} [dB(A)]	79,2
Несигурност K_{WA} , K_{PA} [dB(A)]	3
Ниво на вибрации на дръжката	
Обща стойност на вибрациите a [m/s] ²	4,851
Несигурност K [m/s] ²	1,5
Тегло на устройството (без батерия) [kg]	0,8

Информация за вибрациите и шума

Комбинираната стойност на вибрациите a_h и неопределеността на измерването са определени в съответствие с EN 62841-1 и са дадени в таблицата.

Емисиите на шум са определени в съответствие с EN 62841-1, като стойностите са дадени по-горе в таблицата.

Шумът може да причини увреждане на слуха, винаги носете защита на слуха, когато работите!

Декларираната обща стойност на вибрациите е измерена съгласно стандартен метод за изпитване и може да се използва за сравняване на едно оборудване с друго. Посоченото ниво на вибрации може да се използва и за предварителна оценка на експозицията на вибрации.

Нивото на вибрациите по време на действителното използване на оборудването може да се различава от обявените стойности в зависимост от използването на работните инструменти, по-специално от вида на обработвания детайл, и от необходимостта да се определят мерки за защита на оператора. За да се направи точна оценка на експозициите при действителните условия на употреба, трябва да се вземат предвид всички части на работния цикъл, включително периодите, когато машината е изключена или когато е включена, но не се използва за работа.

7. Подготовка за работа

ВНИМАНИЕ Устройството е част от гамата SAS+ALL, така че за да се използва, трябва да се комплектува комплект, състоящ се от устройството, батерия и зарядно устройство.

ВНИМАНИЕ Извършвайте операциите, описани в този раздел, когато устройството е изключено от електрическото захранване.

Монтиране на работния накрайник

След първоначалната проверка изберете желан работен накрайник (фиг. D, 1-4), преместете лоста за заключване на дръжката на работния накрайник (фиг. А, 1) към главата на устройството (фиг. В, 1), поставете работния накрайник така, че изрезите в работния накрайник да съвпадат с табовете в дръжката, и след това заключете дръжката с лоста за заключване на дръжката (фиг. В, 2).

Ъглов работен накрайник

В зависимост от нуждите ви работният накрайник може да се накланя в три позиции. За целта отключете дръжката на работния накрайник с помощта на лоста (фиг. Б, 1), поставете работния накрайник в дръжката под желания ъгъл, така че отворите в работния накрайник да съвпадат с табовете в дръжката (фиг. В). След това застопорете работния накрайник с помощта на лоста (фиг. Б, 2).

Инсталиране на батерията

Поставете акумулаторния блок в гнездото (фиг. А, 3) - вкарайте го докрай, като се уверите, че заключващата ключалка на акумулаторния блок го предпазва от случайно изваждане по време на работа.

Регулиране на броя на осцилациите

С помощта на копчето за промяна на честотата на трептене (фиг. А, 4) е възможно да се регулира честотата на трептене между 11 000 и 21 000 (min⁻¹), което дава възможност да се изберат подходящите параметри на обработка за вида на материала и вида на детайла. Устройството е готово за употреба.

8. Включване на устройството

ВНИМАНИЕ Преди да стартирате устройството, е необходимо да следвате стъпките, описани в раздела "Подготовка за работа".

Превключвателят за включване/изключване на уреда се намира в горната част на корпуса (фиг. А, 2). За да включите уреда, натиснете превключвателя напред. За да изключите уреда, превключвателят трябва да се натисне назад. С помощта на копчето за регулиране на трептенията (фиг. А, 4) може да се регулира броят на трептенията на работния накрайник и да се съобрази с извършваната работа.

ВНИМАНИЕ Не поставяйте работещия уред. След изключване изчакайте пълното спиране на двигателя.

9. Използване на устройството

ВНИМАНИЕ Обработвания материал трябва да бъде поставен върху равна, стабилна основа и, ако е необходимо, да бъде захванат, например със скоби.

Рязане

Методът за монтиране на режещия накрайник е описан в раздел 7 от инструкциите. След като монтирате режещия диск (фиг. Г, 1) и включите машината, изберете желания ъгъл и посока на рязане и приложете зъбите към повърхността на материала. Избягвайте да промените ъгъла и/или посоката на рязане, когато трионът е забит в материала. Това може да доведе до заклиняване на вибриращия инструмент и до обратен удар.

ВНИМАНИЕ Доставеното с машината острие се използва за прорязване. Не се опитвайте да режете с това острие, като го плъзгате по материала. За рязане по дължина използвайте полукръгъл трион, който не е включен в комплекта на мултифункционалния инструмент.

След отрязването на съответния участък извадете острието и изключете машината.

Остъргване

ВНИМАНИЕ Забранено е използването на острието на стъргалото за рязане. Забранено е използването на стъргалката върху крехки материали (напр. стъкло). При работа със стъргалото съществува риск от увреждане на повърхността на обработвания детайл.

Скреперът (фиг. Г, 2) може да се използва за отстраняване на стара боя, стикери, замърсявания и др. След като стъргалото е монтирано (вж. раздел 7 от инструкциите) и включено, приложете върха на инструмента към повърхността на почиствания материал под ъгъл 5-20°. С лек натиск движете стъргалката по материала, докато не отстраните излишния материал.

След като приключите, отдалечете накрайника от материала и изключете уреда.

Шлайфане

След като шлифовъчната глава (фиг. Г, 3) е монтирана, върху нея трябва да се монтира шкурка (фиг. Г, 4) с подходяща градация (всяка хартия има маркировка откъм меката страна, хартията с по-малък номер шлифова по-бързо, но може да остави драскотини, за шлифоване на дърво обикновено се препоръчват хартии с градация до 400). След като машината е включена и накрайникът с хартията е поставен върху материала, шлайфането започва. Инструментът трябва да се движи плавно по шлайфаната повърхност, като се прилага лек натиск. Когато шлифовате, се уверете, че върхът лежи върху цялата повърхност на материала.

След приключване на шлифоването отдалечете накрайника от материала и изключете машината.

10. Текуща поддръжка

ВНИМАНИЕ Извършвайте всички операции по поддръжката, когато устройството е изключено от електрическото захранване.

Преди всяко стартиране:

- Проверете състоянието на устройството и работните накрайници; уверете се, че работните накрайници не са напукани, начупени или ръждясали. Не използвайте повредени работни накрайници.

- Проверете дали вентилационните отвори на двигателя не са запушени или замърсени. Ако е необходимо, разпечатайте, издухайте със състен въздух, почистете с леко навлажнена с вода кърпа, след което подсушете.

След всяка употреба:

- Извадете работния инструмент
- Извадете батерията от гнездото, за да избегнете случайно активиране от странични лица или по време на работа.

Съхранение и транспортиране

Когато уредът не се използва, съхранявайте го изключен от електрическата мрежа, на сухо и добре проветриво място, на недостъпно за деца място. Уредът и другите компоненти, посочени в бележката за доставка, трябва да се транспортират, доколкото е възможно, в оригиналната опаковка, по начин, който не ги излага на вредни условия на околната среда, като влажност, валежи, високи температури (над 45°C), налягане, което може да доведе до механични повреди, и други, които могат да имат отрицателно въздействие върху опаковката или нейното съдържание. Изключете батерията по време на транспортиране.

11. Резервни части и принадлежности

Устройството от линията SAS+ALL може да бъде оборудвано с всяка батерия от линията SAS+ALL. За да изберете подходяща батерия и зарядно устройство, препоръчваме да се консултирате с гамата Dedra Exim на www.dedra.pl.

За закупуване на резервни части и аксесоари се свържете с Dedra Exim Service. Данните за контакт можете да намерите на страница 1 от ръководството.

Когато поръчвате резервни части, посочете номера на партидата от табелката и номера на частта от монтажния чертеж.

По време на гаранционния период ремонтите се извършват в съответствие с условията, посочени в гаранционната карта. Моля, предайте дефектния продукт за ремонт на мястото на покупката (продавачът е длъжен да приеме дефектния продукт), изпратете го до централния сервизен център на Dedra Exim или го изпратете до сервизния център, който е най-близо до вашето местоживее (списък на сервизните центрове на www.dedra.pl). Моля, приложете попълнената гаранционна карта. След изтичане на гаранционния срок ремонтите се извършват от централния сервиз. Изпратете дефектния продукт до сервизния център (транспортните разходи се заплащат от потребителя).

12. Дефекти, отстранени самостоятелно

ВНИМАНИЕ Изключете устройството от електрическото захранване, преди да отстранявате сами неизправностите.

Проблем	Причина	Решение
Устройството не работи.	Батерията е разредена.	Проверете състоянието на заряда на батерията, презаредете я.
	Батерията е неправилно свързана	Проверете и подобрете връзката на батерията.
	Батерията е повредена	Сменете батерията с изправна.
	Дефектен превключвател.	Направете сервизно обслужване на устройството.
Двигателят няма мощност, стартира трудно.	Използвани четки	Направете сервизно обслужване на устройството.
Усещате миризма на изгоряла изолация.	Повреден двигател.	Направете сервизно обслужване на устройството.
Двигателят прегрява.	Запушени вентилационни отвори.	Издуйте със сгъстен въздух.
Ефективността на работа е много ниска.	Износен работен крайник.	Заменете работния крайник с нов.

13. Завършване на оборудването

1. мултифункционален инструмент, 2. трион, 3. стъргалка, 4. шлифовъчна глава, 5. шлифовъчни хартии 3 бр.

14. Информация за потребителите относно изхвърлянето на електрическо и електронно оборудване

(приложимо за домакинства)
Символът, изобразен върху продуктите или придружаващата ги документация, указва, че дефектното електрическо или електронно оборудване не трябва да се изхвърля заедно с битовите отпадъци. Ако трябва да изхвърлите, да използвате повторно или да възстановите компоненти, е правилно да ги занесете в специализиран пункт за събиране, където ще бъдат приети безплатно. Информация за местоположението на пунктовете за събиране на употребявано оборудване се предоставя от местните власти, например на техните уебсайтове.

Правилното рециклиране на устройствата ви позволи да спестите ценни ресурси и да избегнете отрицателни въздействия върху здравето и околната среда в резултат на резултат на възможното наличие на: опасни вещества, смеси и компоненти в оборудването.

Неправилното изхвърляне на отпадъци е свързано с риск от санкции съгласно съответните местни разпоредби.

Потребители в страни от ЕС: Ако трябва да изхвърлите електрическо или електронно оборудване, моля, свържете се с най-близкия пункт за продажба или с вашия доставчик, който ще ви предостави допълнителна информация.

Изхвърляне в страни извън Европейския съюз: Този символ се отнася само за страните от Европейския съюз. Ако желаете да изхвърлите този

продукт, моля, свържете се с местните власти или с търговеца за правилния начин на изхвърляне.

Гаранционна карта на

[Мултифункционален]

Номер на поръчката: DED7059 Номер на партидата:

(наричан по-долу "Продуктът")

Дата на закупуване на продукта:

Печат на дилъра

Дата и подпис на продавача:

Изявление на потребителя:

Потвърждавам, че съм информиран за условията на гаранцията и последствията от неспазването на указанията в инструкцията за експлоатация и гаранционната карта. Запознат съм с условията на тази гаранция, което потвърждавам със саморъчния си подпис:

.....

Дата и място

Подпис на потребителя

I. Отговорност за продукта

1. Гарант - Dedra Exim Sp. z o.o. със седалище в Прушков, адрес: гр. ул. 3 Maja 8, 05-800 Pruszków, KRS 0000062517, Окръжен съд на град Варшава във Варшава, XIV икономическо отделение на Националния съдебен регистър, NIP 527-020-49-33, акционерен капитал: 100 980,00 ЛВ.

2. Съгласно условията, посочени в тази гаранционна карта, Гарантът гарантира Продукта, произхождащ от дистрибуцията на Гаранта.

3. Отговорността по гаранцията обхваща само дефекти, възникнали по причини, присъщи на Продукта в момента на доставката му до Потребителя.

4. По силата на гаранцията Потребителят има право на безплатен ремонт на Продукта, при условие че дефектът се е проявил по време на гаранционния период. Методът на ремонт на Продукта (метод на ремонт) е по преценка на Гаранта. Ако Гарантът установи, че поправката е невъзможна, той си запазва правото да замени дефектния елемент или целия Продукт с такъв без дефекти, да намали цената на Продукта или да се откаже от договора.

По отношение на потребител, който не е потребител по смисъла на Закона от 23 април 1964 г. Граждански кодекс, отговорността на Гаранта за вреди, произтичащи от тази гаранция и/или във връзка с нейното сключване и изпълнение, независимо от правния титул, е ограничена до максималната стойност на дефектния Продукт.

II. Гаранционен период

Компоненти на продукта	Продължителност на гаранционната защита
Мултифункционален	36 месеца от датата на закупуване на Продукта, както е посочено в тази гаранционна карта
Режещ диск, шлифовъчна глава, стъргалка, абразивна хартия	Елементи, които не се покриват от гаранцията

III. Условия за ползване на гаранцията

Потребителят трябва да представи попълнената гаранционна карта на Продукта и да докаже обстоятелствата на закупуване на Продукта от Потребителя, напр. чрез представяне на касова бележка, фактура и др. За целите на ефективната обработка на жалби се препоръчва Потребителят да представи заедно с Продукта всички компоненти, посочени в "Комплектоване на устройството", съдържащо се в Ръководството за потребителя.

2. че потребителят спазва инструкциите в ръководството за експлоатация и гаранционната карта.

Гаранцията обхваща само територията на Република Полша и ЕС.

Гаранцията не покрива дефекти на Продукта, произтичащи по-специално от:

a. Неспазване от страна на Потребителя на условията, посочени в Инструкцията за експлоатация, по-специално по отношение на правилната експлоатация, поддръжка и почистване;

b. Използване на продукти за почистване или поддръжка от страна на потребителя, които не съответстват на инструкциите за експлоатация;

c. Неподходящо съхранение и транспортиране на Продукта от страна на Потребителя;

d. Неразрешени промени и/или изменения на Продукта от страна на Потребителя, които не са били съгласувани с Гаранта;

e. Използването от страна на Потребителя в Продукта на консумативи, които не съответстват на Инструкцията за експлоатация.

5. Потребител, който не е потребител по смисъла на Закона от 23 април 1964 г. Гражданския кодекс, губи гаранцията за Продукта, в който:

- серийните номера, обозначаващите на датата и табелките с номиналните стойности са били отстранени, променени или повредени от потребителя;

- пломбите са били повредени от потребителя или имат следи от манипулация от страна на потребителя.

Внимание: Потребителят трябва да извършва дейностите, свързани с ежедневната експлоатация на Продукта, произтичащи, наред с другото, от Инструкциите за употреба, сам и за своя сметка.

IV. Процедура за подаване на жалби

1. В случай, че се установи, че Продуктът работи неправилно, трябва да се уверите, че всички стъпки, посочени в инструкциите за експлоатация, са извършени правилно, преди да предадете reclamaция.
 2. Препоръчително е да подадете жалба незабавно, за предпочитане в рамките на 7 дни от забелязването на дефект в Продукта. Потребител, който не е потребител по смисъла на Закона от 23 април 1964 г. Граждански кодекс, губи правата, произтичащи от тази гаранция, ако не подаде жалба в срок от 7 дни.
 3. Уведомяването за жалба може да се извърши, *inter alia*, на мястото на закупуване на Продукта, в гаранционното обслужване или писмено на адреса: Dedra Exim Sp. z o.o., ul. 3 Maja 8, 05-800 Pruszków.
 4. Потребителят може да подаде жалба, като използва формуляра, достъпен на уебсайта www.dedra.pl. ("Формуляр за гаранционна претенция").
 5. адресите на гаранционното обслужване за отделните страни са достъпни на www.dedra.pl. Ако в дадена страна няма гаранционно обслужване, препоръчваме да отправите гаранционни претенции към: Dedra Exim Sp. z o.o. ul. 3 Maja 8, 05-800 Pruszków (Полша).
 6. С оглед на безопасността на Потребителя е забранено използването на дефектен Продукт.
 7. Внимание: Използването на дефектен Продукт е опасно за здравето и живота на Потребителя.
 8. Изпълнението на задълженията по гаранцията ще се осъществи в рамките на 14 работни дни, считано от датата на доставка на декларирания Продукт от Потребителя.
 9. преди да предадете дефектния Продукт за reclamaция, се препоръчва да го почистите. Препоръчва се продуктът, предмет на reclamaция, да бъде внимателно защитен от повреди по време на транспортиране (препоръчва се продуктът, предмет на reclamaция, да се достави в оригиналната му опаковка).
 10. Гаранционният срок се удължава с времето, през което Потребителят е бил възпрепятстван да използва Продукта, обхванат от гаранцията, поради дефект.
- Гаранцията не изключва, не ограничава и не спира правата на Потребителя, произтичащи от гаранционните разпоредби, за дефекти на продадените стоки.

В съответствие с член 13, параграфи 1 и 2 от Регламент (ЕС) 2016/679 на Европейския парламент и на Съвета от 27 април 2016 г. относно защитата на физическите лица във връзка с обработването на лични данни и относно свободното движение на такива данни и за отмяна на Директива 95/46/ЕО ("ОРЗД"), с настоящото Ви информираме, че

1. Администраторът на Вашите лични данни, посочени във формуляра е DEDRA-EXIM sp. z o.o. със седалище в Прушков, на ул. 3 Maja 8, 05-800 Прушков (по-нататък: „Администратор“).
2. Вашите лични данни ще се обработват изключително с цел провеждане на гаранционната процедура на устройството съгласно ст. 6 ал. 1 буква "б" от Общия регламент за защита на личните данни (по-нататък: „ОРЗД“) Посочване на данните е доброволно, но е необходимо за провеждане на гаранционната процедура.
3. Вашите лични данни ще се обработват през срока на разглеждането на провеждане на гаранционната процедура и за архивни цели при необходимост от защита от евентуалните претенции към Администратора не по-дълго отколкото до датата на давността им.
4. Вашите лични данни могат да се обявяват изключително на операторите, обработващи данните в полза на Администратора въз основа на писмен договор за възлагане на обработването на личните данни, предоставящи, м.др. услуги по технически сервиз, хостинг или обслужване на уеб-сайта, по IT обслужване, на куриерска служба. Доставчиците на Администратора са задължени да осигурят защита на личните данни и да отговарят на изискванията на действащото законодателство, свързано със защита на личните данни и не могат да използват доверените им лични данни за целите, различни от определените в договор с Администратора.
5. Вашите данни няма да бъдат обработвани по автоматизиран начин, в това число във формата на профилиране, и няма да се предоставят в трета страна/международна организация.
6. Имате право на достъп до съдържанието на личните си данни и право всеки момент да ги коригирате, изтриете, ограничите обработването им, право да прехвърляте данните, право да подадете възражение.
7. По всякакви въпроси, свързани с обработването на Вашите лични данни от Администратора можете да се свържете на електронен адрес: daneosobowe@dedra.pl;
8. Имате право да подадете жалба до органа, компетентен относно въпросите за защита на личните данни;

УА Зміст

1. Фотографії та малюнки
2. Спеціальні заходи безпеки
3. Опис пристрою
4. Призначення пристрою
5. Обмеження використання
6. Технічні дані
7. Підготовка до роботи
8. Увімкнення пристрою
9. Використання пристрою
10. Поточне обслуговування
11. Запасні частини та аксесуари
12. Дефекти виправлені самостійно
13. Комплектація обладнання
14. Інформація для користувачів щодо утилізації електричного та електронного обладнання
15. Гарантійний талон

Переклад оригінальної інструкції

Декларація про відповідність додається до посібника окремим документом. У разі відсутності декларації відповідності, будь ласка, зверніться до компанії Dedra Exim Sp. z o.o. Загальні правила техніки безпеки включені в посібник окремим буклетом.



Під час експлуатації приладу завжди дотримуйтесь основних правил техніки безпеки, щоб уникнути пожежі, ураження електричним струмом або механічних травм.

Перед початком роботи з пристроєм уважно ознайомтеся зі змістом інструкції з експлуатації. Зберігайте інструкцію з експлуатації, загальні правила охорони праці та декларацію про відповідність. Суворе дотримання інструкцій і рекомендацій, викладених в інструкції з експлуатації, продовжить термін служби приладу.



Під час роботи необхідно дотримуватися інструкцій, викладених у правилах охорони праці.

Якщо пристрій передається іншій особі, передайте їй також інструкцію з експлуатації, загальні правила охорони праці та декларацію про відповідність. Dedra Exim не несе відповідальності за нещасні випадки, спричинені недотриманням інструкцій з техніки безпеки. Уважно прочитайте всі загальні правила охорони праці та інструкцію з експлуатації. Недотримання попереджень та інструкцій може призвести до ураження електричним струмом, пожежі та/або серйозних травм.



Лінійка SAS+ALL розроблена для роботи тільки з акумуляторами лінійки SAS+ALL.

Літій-іонна батарея та зарядний пристрій не входять до комплексу обладнання і повинні бути придбані окремо. Використання інших батарейок заборонено.

2. Спеціальні заходи безпеки

- Тримайте електроінструмент за ізольовані поверхні під час виконання операцій, де ріжучий інструмент може контактувати з прихованими проводами або, у випадку обладнання, що живиться від мережі, з власним проводом. Контакт ріжучого приладдя з дротом під напругою може призвести до того, що відкриті частини електроінструменту опиняться під напругою, і оператор може бути уражений електричним струмом.
- Шліфування поверхні деяких видів деревини та видалення старих лакофарбових покриттів, пофарбованих фарбою на основі свинцю, може призвести до утворення токсичного пилу, який може бути шкідливим для здоров'я. Прямий фізичний контакт з пилом може викликати алергічні реакції або респіраторні захворювання у оператора або тих, хто знаходиться поблизу. Тирса з дуба або бука, особливо в поєднанні з речовинами для обробки деревини (просоченнями), вважається канцерогенною. Під час роботи з цими матеріалами необхідно носити протипилову маску і забезпечити хорошу вентиляцію на робочому місці.
- Не допускайте перегріву верстата або заготовки. Під час перерв у роботі спорожняйте мішок для стружки (за наявності), щоб зменшити небезпеку самозаймання шліфувального пилу в мішку.
- Забороняється працювати з матеріалами, що містять азбест, за допомогою приладу. З матеріалами, що містять азбест, повинен працювати тільки відповідно навчений персонал.
- Машину можна використовувати тільки для сухого шліфування. Потраплення води всередину машини збільшує ризик ураження електричним струмом.
- Використовуйте струбцини або інші практичні засоби для закріплення та підтримки заготовки на стійкій платформі. Якщо тримати заготовку рукою або притиснути її до тіла, вона стає нестійкою і може призвести до втрати контролю.



Навіть якщо машина експлуатується відповідно до інструкції з експлуатації, неможливо повністю усунути певний ризик, пов'язаний з конструкцією і призначенням машини.

Зокрема, існують наступні ризики:

- Оператор торкається гострого робочого наконечника.
- Дотик до гарячого робочого наконечника, який нагрівається під час роботи.
- Перелом або поломка робочого наконечника.