

Instrukcja ważna dla urządzeń wyprodukowanych po: / Instruction manual valid for devices manufactured after: / Návod pro zařízení vyrobená po: / Návod pre obsluhu zariadení vyrobených po: / Instrukcija – jrenginiai, kurie buvo pagaminti nuo: / Lietošanas instrukcija ierīcēm izgatavotiem pēc: / Útmutató a után gyártott készülékekhez: / Manualul de utilizare pentru aparate fabricate după: / Bedienungsanleitung für Geräte, hergestellt wurden die nach dem: / Ръководството е валидно за оборудване, произведено след: **01.09.2020**

PL **Pilnik taśmowy 18V**
Instrukcja obsługi z kartą gwarancyjną

EN **Cordless belt sander 18V**
Instruction manual with guarantee card

CZ **Akumulátorový pásový pilník 18V**
Návod k obsluze se záručním listem

SK **Akumulátorový pásový pilník 18V**
Užívateľská príručka so záručným listom

LT **Juostinis brūžiklis 18V akumulatorinis**
Naudojimo instrukcija su Garantiniu lapu

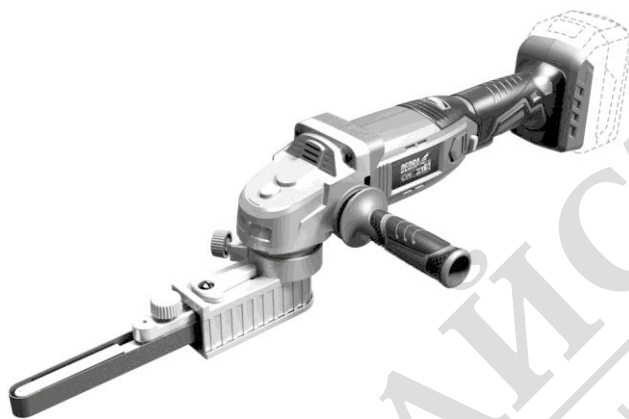
LV **Lentes vīle 18V akumulatora darbināma**
Lietošanas instrukcija ar garantijas talonu

HU **Akkumulátoros szalagcsiszoló 18V**
Használati Utasítás Garanciajeggyel

RO **Pilă cu bandă 18V cu acumulator**
Instrucțiuni de utilizare și certificat de garanție

DE **Akku-Bandfeile 18V**
Bedienungsanleitung mit Garantiekarte

BG **18V ремъчна пила**
Инструкции за експлоатация с гаранционна карта



PL Wszelkie prawa zastrzeżone. Niniejsze opracowanie jest chronione prawem autorskim. Kopiowanie lub rozpowszechnianie Instrukcji Obsługi w fragmentach albo w całości bez zgody Dedra Exim zabronione. Dedra Exim zastrzega sobie prawo do wprowadzania zmian konstrukcyjno-technicznych oraz kompletacyjnych bez uprzedniego powiadomienia. Zmiany te nie mogą stanowić podstawy do reklamowania produktu. Instrukcja obsługi dostępna na stronie www.dedra.pl

EN All rights reserved. This publication is protected by copyright. Copying or distribution of the User Manual in parts or in full without Dedra Exim's permission is prohibited. Dedra Exim reserves the right to make design, technical and completion changes without prior notice. These changes may not constitute grounds for advertising the product. User manual available at www.dedra.pl

CZ Všechna práva vyhrazena. Toto zpracování je chráněno autorským právem. Kopírování nebo šíření Návodů k obsluze v částech nebo vcelku bez souhlasu společnosti Dedra Exim je zakázáno. Dedra Exim si vyhrazuje právo zavádět konstrukční a technické a komplementační změny bez dřívějšího oznámení. Tyto změny nemohou být základem pro reklamování výrobku. Návod k obsluze dostupný na stránkách www.dedra.pl

SK Všetky práva vyhradené. Tieto materiály sú chránené autorskými právami. Kopírovanie prípadne šírenie častí, prípadne celého návodu na obsluhu je bez súhlasu spoločnosti Dedra Exim zakázané. Dedra Exim si vyhradzuje právo na vykonávanie konštrukčno-technických zmien, a zmien doplnkového príslušenstva, bez predchádzajúceho upozornenia. Tieto zmeny nemôžu byť dôvodom na reklamáciu výrobku. Užívateľská príručka je dostupná na webovej stránke www.dedra.pl

LT Visos teisės saugomos. Šis kūrinys yra saugomas autorių teisių įstatymų. Eksploatavimo instrukcijos arba jos fragmentų kopijavimas ir platinimas be „Dedra Exim“ sutikimo draudžiamas. „Dedra Exim“ pasilieka sau teisę įvesti konstrukcijos, techninius arba komplektacijos pokyčius be išankstinio įspėjimo. Šie pokyčiai negali būti skundo dėl produkto pagrindu. Naudojimo instrukcija yra prieinama svetainėje: www.dedra.pl

LV Visas tiesības pasargātas. Šis izdevums ir sargāts ar autortiesību. Lietošanas Instrukcijas kopēšana vai izplatīšana pilnīgi vai fragmentos bez Dedra Exim firmas piekrišanas ir aizliegta. Firma Dedra Exim atstāj sev tiesību veikt konstrukcijas-tehnikas izmaiņu, kā arī komplektācijas izmaiņu bez iepriekšēja paziņojuma. Šīs izmaiņas nevar būt pamatu produkta reklamēšanai. Lietošanas instrukcija pieejama mājaslapā www.dedra.pl

HU Minden jog fenntartva. A jelen kiadvány szerzői jogokkal védve. A Használati Utasítás másolása vagy terjesztése egésszében vagy részleteiben a Dedra Exim írásos engedélye nélkül tilos. A Dedra Exim fenntartja magának a szerkezeti-műszaki, valamint komplettálási változtatások előzetes bejelentés nélküli bevezetésének jogát. Ezek a változások nem szolgálhatnak alappiálul a termék reklamációjának. A használati utasítás a weboldalon elérhető www.dedra.pl.

RO Toate drepturile rezervate. Această redactare este protejată prin legea dreptului de autor. Este interzisă copierea, reproducerea în orice fel sau multiplicarea și distribuirea parțială sau în totalitate a Manualului de utilizare fără permisiunea firmei Dedra Exim. Firma Dedra Exim își rezervă dreptul de a face modificări tehnice și constructive sau de completare a dispozitivului fără o notificare prealabilă. Aceste modificări nu pot constitui temel pentru reclamarea produsului. Instrucțiunea de deservire accesibilă pe pagina www.dedra.pl

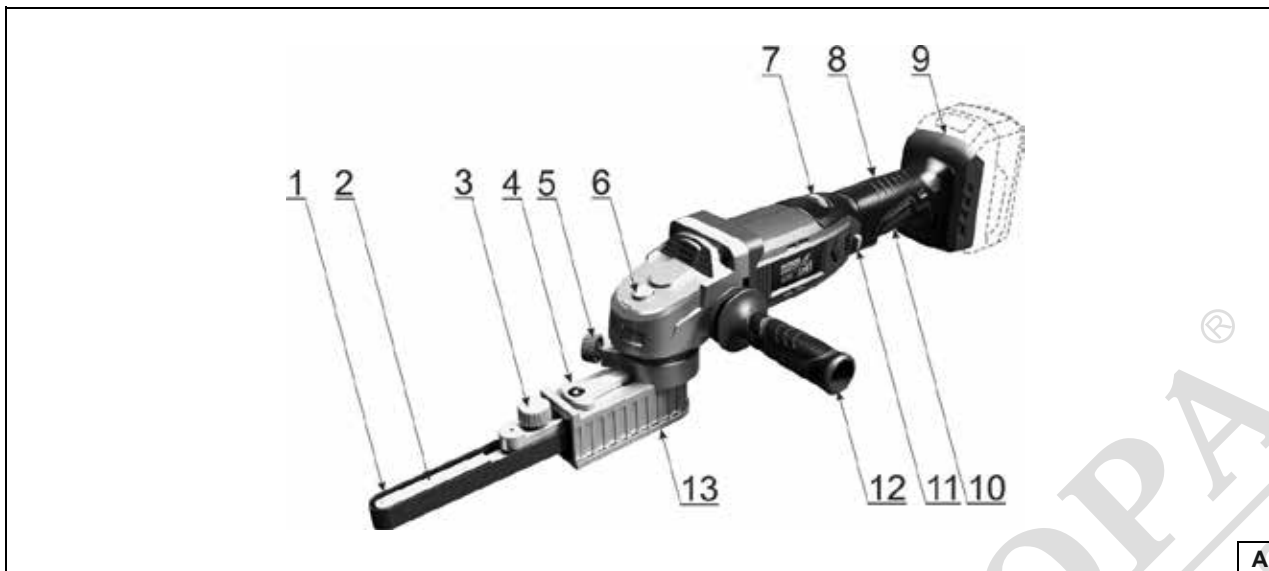
DE Alle Rechte vorbehalten. Die vorliegende Bedienungsanleitung wird durch das Urheberrecht geschützt. Kein Teil dieser Bedienungsanleitung darf ohne schriftliche Einwilligung von Dedra Exim vervielfältigt oder verbreitet werden. Dedra Exim behält sich das Recht vor, Konstruktions- und technische Änderungen sowie Änderungen in der Zusammensetzung vorzunehmen, ohne vorher darüber zu informieren. Diese Änderungen können kein Grund zur Reklamation des Produkts bilden. Die Bedienungsanleitung ist auf der Internetseite www.dedra.pl zugänglich.

BG Всички права запазени. Тази работа е защитена с авторски права. Копирането или разпространението на ръководството за потребителя на части или изцяло без разрешението на Dedra Exim е забранено. Dedra Exim си запазва правото да прави промени в дизайна, техниката и окомплектовката без предварително уведомление. Тези промени не могат да бъдат основание за рекламиране на продукта. Ръководството за потребителя е достъпно на адрес www.dedra.pl

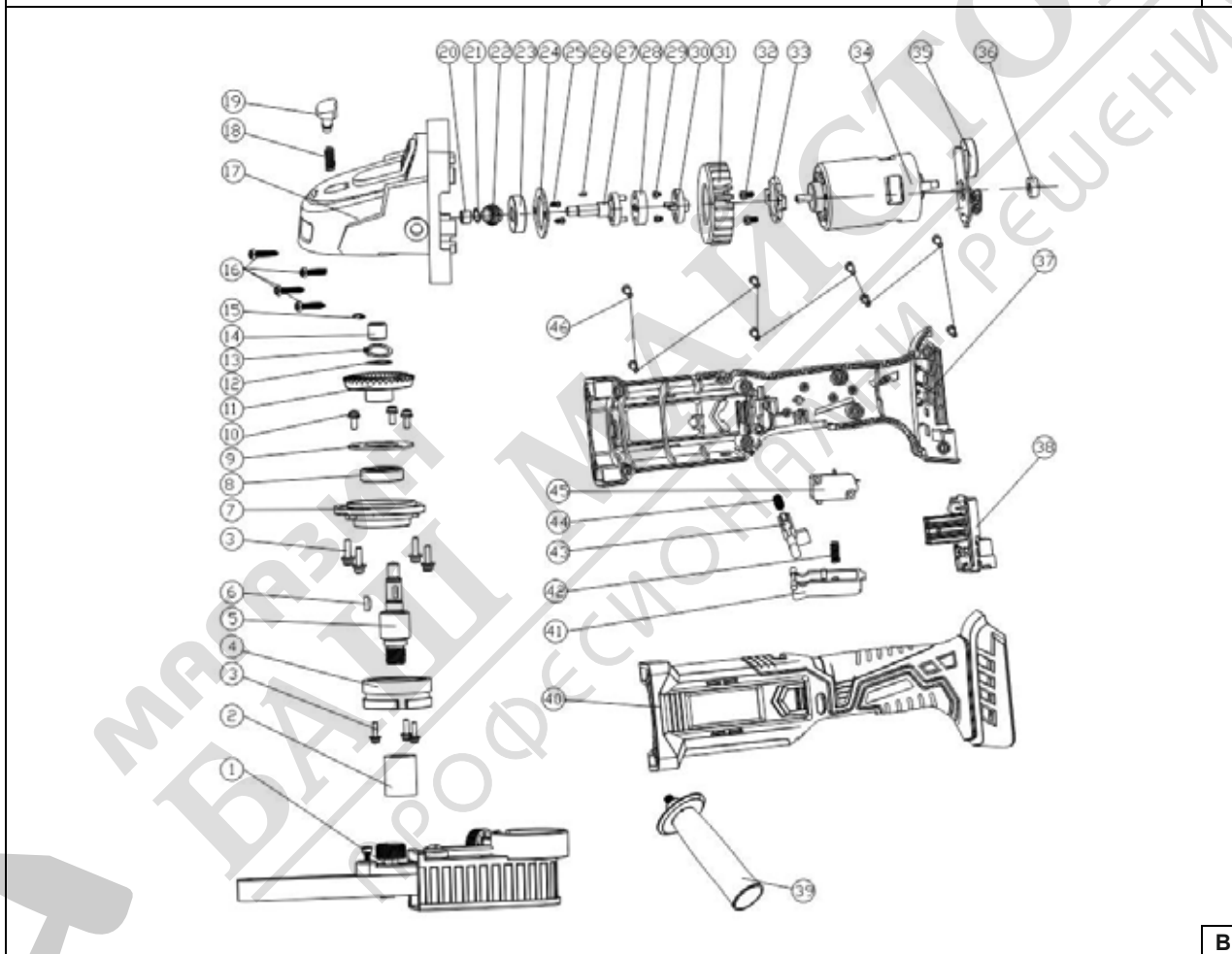
Kontakt

Contact / Kontaktai / Kontakts / Elérhetőség / Contact / Kontakt / Свържете се с
Dedra Exim Sp. z o.o., ul. 3 Maja 8, 05-800 Pruszków
Tel. +48 22 73 83 777 wew. 129, 165, fax +48 22 73 83 779
serwis@dedra.com.pl www.dedra.pl





A



B

Opis Zastosowanych Piktogramów / Description of pictograms / Popis Použitých Piktogramů / Opis Používaných Piktogramov / Panaudotų Piktogramų Aprašymas / Lietoto Piktogrammu Apraksts / Az Alkalmazott Piktogramok Magyarázata / Pictogramelor / Gebot: Lesen Sie, Bitte, Die Bedienungsanleitung / Описание на използваните пиктограми



Nakaz: przeczytaj instrukcję obsługi / Warrant: read the instruction manual / Příklad: přečtěte návod k obsluze / Příklad: oboznámte sa s uživateľskou príručkou / Privaloma: perskaitykite aptarnavimo instrukciją / Norādījums: rūpīgi iepazīstieties ar lietotāja rokasgrāmatā sniegto informāciju / Utasītās: olvassa el az útmutatót / Obligatoriū: citiņi manualul de utilizare / Gebot: die Bedienungsanleitung lesen / Заповедта: прочетете ръководството за употреба



Nakaz: stosować okulary ochronne / Order: use safety goggles/ Příklad: používejte ochranné brýle / Příklad: používajte ochranné okuliare / Privaloma: naudoti apsauginius akinius / Pieprasījums: nēsājiet aizsargācenes / Utasītās: viseljen védőszemüveget / Obligatoriū: folsiņi ochelari de protecție / Gebot: schutzbrille tragen / Предпазни мерки: използвайте предпазни очила



Nakaz: Używać ochronników słuchu / Use ear protection / Příklad: používejte ochranu sluchu/ Příklad: používajte chrániče sluchu/ Privaloma: naudoti apsauginius akinius/ Pieprasījums: lietojiet dzirdes aizsardzības līdzekļus/ Utasītās: használjon fülvédőt/ Obligatoriū: trebuie să folosiți aparate pentru protecția auzului/ Gebot: der gehörschutz ist zu benutzen / Заповед: Носете защита на ушите



Nakaz: stosować środki ochrony dróg oddechowych/ Warrant: use respiratory protection / Příklad: používejte prostředky pro ochranu dýchacích cest/ Příklad: používajte ochranné prostriedky na ochranu dýchacích ciest/ Privaloma: naudoti kvėpavimo takų apsaugos priemonės/ Pieprasījums: izmantot elpceļu attiecīgu aizsardzību/ Utasītās: használjon légúti védelmi felszerelést/ Obligatoriū: utilizați echipament de protecție a căilor respiratorii/ Gebot: atemschutzgeräte benutzen / Предписание: използвайте дихателна защита

"Lieferumfang" genannten Elemente, der in der Bedienungsanleitung beschrieben wurde, zusammen mit dem Produkt zur Reklamation abgibt.

2. Beachtung der in der Bedienungsanleitung und Garantiekarte enthaltenen Anweisungen vom Benutzer.

3. Die Garantie umfasst nur das Gebiet der Republik Polen und der EU.

4. Die Garantie umfasst nicht die Mängel des Produkts, die infolge von folgenden Ursachen entstanden sind:

a. Nichtbeachtung der in der Bedienungsanleitung bestimmten Bedingungen vom Benutzer, insbesondere in Bezug auf richtige Nutzung, Wartung und Reinigung;

b. Verwendung von Reinigungs- oder Wartungsmitteln vom Benutzer, die im Widerspruch zu der Bedienungsanleitung stehen;

c. Unrichtige Aufbewahrung und unrichtiger Transport des Produkts vom Benutzer;

d. Eigenmächtige Veränderungen und/oder Umbauten am Produkt vom Benutzer, die mit dem Garant nicht abgestimmt wurden;

e. Verwendung von Betriebsmaterialien und Ersatzteilen vom Benutzer, die im Widerspruch zu der Bedienungsanleitung stehen.

5 Der Benutzer, der kein Verbraucher im Sinne des Gesetzes vom 23. April 1964 Zivilgesetzbuch ist, verliert Garantieansprüche für das Produkt, an dem:

- Seriennummer, Datumsangaben und Typenschilder vom Benutzer entfernt, verändert oder beschädigt wurden;

- Plomben vom Benutzer beschädigt wurden oder Spuren des Hantierens an ihnen tragen.

6. **Achtung!** Die mit täglicher Bedienung des Produkts verbundenen Tätigkeiten, die sich u.a. aus der Bedienungsanleitung ergeben, sind vom Benutzer auf eigene Rechnung und eigene Kosten auszuführen.

IV. Reklamationsverfahren

1. Falls unrichtige Arbeit des Produkts festgestellt wird, soll man sich vor der Anmeldung der Reklamation vergewissern, dass alle insbesondere in der Bedienungsanleitung bestimmten Bedientätigkeiten richtig ausgeführt wurden.

2. Die Reklamation soll man unverzüglich, am besten innerhalb von 7 Tagen ab Feststellung des Mangels am Produkt anmelden. Der Benutzer, der kein Verbraucher im Sinne des Gesetzes vom 23. April 1964 Zivilgesetzbuch ist, verliert Garantieansprüche für das Produkt, im Falle, wenn die Reklamation nicht innerhalb von 7 Tagen angemeldet wird.

3. Die Reklamation kann u.a. am Verkaufsort, an dem das Produkt gekauft wurde, beim Garantieservice oder schriftlich auf folgende Adresse angemeldet werden: DEDRA EXIM sp. z o.o., ul. 3 Maja 8, 05-800 Pruszków.

4. Der Benutzer kann die Reklamation unter Verwendung des Formulars anmelden, das auf der Internet www.dedra.pl zugänglich ist. ("Formular zur Anmeldung der Reklamation aufgrund der Garantie").

5. Die Adressen von Garantieservice-Stellen für jeweilige Länder sind auf der Internetseite www.dedra.pl zugänglich. Im Falle, wenn keine Garantieservice-Stelle im jeweiligen Land vorhanden ist, soll man die Reklamationsanmeldung aufgrund der Garantie an folgende Adresse richten: DEDRA EXIM sp. z o.o. ul. 3 Maja 8, 05-800 Pruszków (Polska).

6. Im Hinblick auf die Sicherheit des Benutzers ist die Nutzung eines mangelhaften Produkts untersagt.

7. **Achtung!!!** Nutzung eines mangelhaften Produkts gefährdet der Gesundheit und dem Leben des Benutzers.

8. Erfüllung der sich aus der Garantie ergebenden Pflichten erfolgt innerhalb von 14 Werktagen ab der Rückgabe des beanstandeten Produkts vom Benutzer.

9. Vor der Rückgabe des mangelhaften Produkts zur Reklamation soll man es reinigen. Das beanstandete Produkt soll sorgfältig vor möglichen Beschädigungen während des Transports abgesichert werden (es wird empfohlen das beanstandete Produkt in Originalverpackung zu bringen).

10. Die Garantiezeit wird um die Zeit verlängert, in der der Benutzer das mit der Garantie umfasste Produkt infolge des Mangels nicht benutzen konnte.

Die sich aus den Vorschriften über die Gewährleistung für Mängel von verkauften Sachen ergebenden Rechte des Benutzers werden von dieser Garantie weder ausgeschlossen noch eingeschränkt oder eingestellt

ВГ Съдържание

1. Снимки и чертежи
2. Описание на устройството
3. Предназначение на устройството
4. Ограничение на използването
5. Технически данни
6. Подготовка за работа
7. Включване на устройството
8. Използване на устройството
9. Текуща поддръжка
10. Резервни части и принадлежности
11. Самостоятелно отстраняване на неизправности
12. Завършване на урока, заключителни бележки
13. Информация за потребителите относно извърлянето на електрическо и електронно оборудване
14. Списък на частите за монтажния чертеж
15. Гаранционна карта

Общите условия за безопасност са включени в отделна брошура.

ЕО декларацията за съответствие е приложена към устройството като отделен документ. В случай на липса на ЕО декларация за съответствие, моля, свържете се със сервиза на Dedra-Exim Sp. z o.o.

ВНИМАНИЕ Когато работите с уреда, е препоръчително винаги да спазвате основните правила за безопасност на труда, за да избегнете пожар, токов удар или механично нараняване.

Моля, прочетете съдържанието на инструкциите за експлоатация, преди да започнете работа с устройството. Моля, запазете Инструкцията за експлоатация, Инструкцията за безопасност при работа и Декларацията за съответствие. Стриктно спазване на указанията и препоръките в

Инструкцията за експлоатация ще удължи експлоатационния живот на вашия уред.

ВНИМАНИЕ По време на работа е важно да се спазват инструкциите в ръководството за безопасност.

Ако устройството се предава на друго лице, моля, предайте на това лице и инструкциите за експлоатация, инструкциите за безопасност при работа и декларацията за съответствие. Dedra-Exim не носи отговорност за злополуки, причинени от неспазване на инструкциите за безопасност при работа. Прочетете внимателно всички инструкции за безопасност и инструкции за работа. Неспазването на предупрежденията и инструкциите може да доведе до токов удар, пожар и/или сериозни наранявания.

ВНИМАНИЕ Линията SAS+ALL е проектирана да работи само със зарядни устройства и батерии от линията SAS+ALL.

Литиево-йонната батерия и зарядното устройство не се доставят със закупеното устройство и трябва да се закупят отделно. Използването на батерии и зарядни устройства, различни от тези, предназначени за устройството, води до отпадане на всякакви гаранционни права.

2. Описание на устройството

Фиг. А: 1 - шлифовъчен колан, 2 - шлифовъчно рамо, 3 - винт за регулиране на шлифовъчното рамо, 4 - лост за натягане на шлифовъчния колан, 5 - винт за фиксиране на шлифовъчното рамо, 6 - бутон за блокиране на шпиндела, 7 - копче за регулиране на скоростта на шлифовъчния колан, 8 - основна ръкохватка, 9 - гнездо за батерия, 10 - превключвател, 11 - блокировка на превключвателя, 12 - допълнителна ръкохватка, 13 - корпус на шлифовъчното рамо

3. Предназначение на устройството

Лентовата пила DED7069 е предназначена за сухо шлайфане и полиране на метални повърхности на труднодостъпни места. Подходяща е за работа с листов материал, за изравняване на повърхности след заваряване и др. Допустимо е устройството да се използва при ремонтни и строителни дейности, ремонтни работилници, любителска работа, като се спазват условията за използване и допустимите условия на работа, съдържащи се в инструкциите за експлоатация.

4. Ограничения на използването

Уредът може да се използва само в съответствие с "Разрешените условия на работа" по-долу.

Мокрото шлайфане не е разрешено. За обработката не трябва да се използват материали, които са вредни за здравето и запалими (напр. азбест, дърво, магнезий и др.).

Неразрешените промени в механичната и електрическата структура, всякакви модификации, операции по поддръжка, които не са описани в ръководството за експлоатация, ще се считат за незаконни и ще доведат до незабавна загуба на гаранционните права, а декларацията за съответствие ще стане невалидна. Използването на електроинструмента в противоречие с предназначението му или с Инструкцията за експлоатация ще доведе до незабавна загуба на Гаранционните права.

Допустими условия на труд S1 непрекъсната работа

Използвайте само на закрито. Температурен диапазон на зареждане на батерията 10 - 30°C. Не излагайте на температури над 40°C.

5. Технически данни

Модел на оборудването	DED7069
Работно напрежение [V]	18V DC
Батерия	Li-Ion
Степен на защита срещу директен достъп	IP20
Скорост на подаване на лентата [m/s]	4,6 - 9,7
Дължина на рамото [mm]	90
Ширина на абразивната лента [mm]	3 - 19
Дължина на ремъка [mm]	454
Ниво на вибрации, измерено при дръжката [m/s ²]	6,052
Несигурност на измерването KD	1,5
Емисии на шум:	
Ниво на звуково налягане LPA [dB(A)]	78
Ниво на звукова мощност LWA [dB(A)]	89
Несигурност на измерването KLPWA, KLWA [dB(A)]	3
Тегло (без батерия и зарядно устройство) [kg]	1,3

Информация за вибрациите и шума.

Комбинираната стойност на вибрациите a_h и неопределеността на измерването са определени в съответствие с EN 62841-2-4 и са дадени в таблицата

Емисиите на шум са определени в съответствие с EN 62841-2-4, като стойностите са дадени по-горе в таблицата.

ВНИМАНИЕ Шумът може да причини увреждане на слуха, винаги носете защита на слуха, когато работите!

Декларираната стойност на вибрационната емисия е измерена в съответствие със стандартен метод за изпитване и може да се използва за сравняване на едно устройство с друго. Посоченото по-горе ниво на вибрационна емисия може да се използва и за предварителна оценка на експозицията на вибрации.

Нивото на вибрациите по време на действителната употреба на електроинструмента може да се различава от обявените стойности в зависимост от употребата на работните инструменти, по-специално от вида

на обработвания детайл, и от необходимостта да се определят мерки за защита на оператора. За да се направи точна оценка на експозицията при действителните условия на използване, трябва да се вземат предвид всички части на работния цикъл, включително периодите, когато машината е изключена или когато е включена, но не се използва за работа.

6. Подготовка за работа

ВНИМАНИЕ Всички операции по поддръжка, като например смяна на работния накрайник, трябва да се извършват при изключено захранване.

Устройството трябва да се използва на добре осветено място. Превключвателят е разположен в дръжката на устройството. Задвижващият мотор работи, докато превключвателят е натиснат. Когато работите с електроинструмента, заемете такава позиция, че да не паднете по време на работа.

ВНИМАНИЕ Извършете първото стартиране (за няколко минути), като работният накрайник е насочен надолу.

Сглобка на шлифовъчната глава

Монтиране на шлифовъчната глава (при освободено напрежение на шлифовъчната лента):

1. отвийте винта на капака на корпуса на шлифовъчното рамо (от долната страна на корпуса)
2. Поставете главата върху пръстена, като се уверите, че табовете на пръстена на главата се плъзгат в жлебовете в шлифовъчния пръстен.
3. поставете шлифовъчния ремък върху задвижващата втулка
4. Прикрепете капака към корпуса на шлифовъчното рамо
5. използвайте лоста (фиг. А, 4), за да опънете шлифовъчната лента.
6. използвайте регулиращия винт (фиг. А, 3), за да регулирате шлифовъчното рамо

Устройството е готово за употреба.

7. Включване на устройството

Устройството се захранва от 18V акумулаторна батерия. Заредената батерия се поставя във водача в дръжката, докато ключалката на дръжката се застопори.

Устройството трябва да се стартира без товар, с работния край, насочен надолу.

Превключвателят за включване/изключване на уреда се намира в долната част на дръжката на главата (фиг. А, 10). Когато бутонът бъде натиснат, уредът ще започне да работи.

За да заключите превключвателя, при натиснат превключвател преместете ключалката на превключвателя (фиг. А, 11) наляво или надясно и внимателно освободете превключвателя. Той трябва да остане във включено положение, което ви позволява да работите, без да се налага да държите пръста си върху превключвателя.

За да промените скоростта на подаване на лентата, задайте желаната скорост с помощта на копчето за регулиране на скоростта (фиг. А, 7).

8 Използване на устройството

ВНИМАНИЕ Преди да стартирате електроинструмента, се уверете, че страничната ръкохватка е завинтена достатъчно здраво, за да не се движи в резултат на работата на инструмента.

Стартирайте машината с превключвателя за включване/изключване (превключвателят може да бъде заключен за продължителна работа). Задайте желаната скорост на лентата. Поставете главата с ремъка върху обработвания детайл и я движете напред-назад с умерен натиск. Работете върху изтеглящата страна на абразивния колан.

Промяна на позицията на шлифовъчното рамо

1. разхлабете фиксиращия винт на рамото за шлайфане (фиг. А, 5)
2. преместете ръката в желаната позиция
3. Затегнете фиксиращия винт на рамото за шлифоване

Използване на спомагателната дръжка

Винаги използвайте спомагателната дръжка, доставена с уреда. Винаги дръжте устройството с двете си ръце, когато работите.

9. Текуща поддръжка

ВНИМАНИЕ Всички операции по поддръжка, като например смяна на работния накрайник, трябва да се извършват при изключено захранване.

Преди всяко стартиране:

- Проверете дали вентилационните отвори на двигателя не са запушени или замърсени. Ако е необходимо, открехнете (напр. със състен въздух) или почистете с леко навлажнена с вода кърпа; не допускайте проникване на вода във вътрешността на уреда.

След всяка употреба:

- Изключете от източника на захранване, за да избегнете случайно активиране от странични лица или при движение.

Съхранявайте устройството на място, недостъпно за деца, по възможност в оригиналната му опаковка.

Смяна на износен шлифовъчен ремък

- 1 - освободете напрежението на шлифовъчната лента, като преместите лоста (фиг. А, 4)
- 2 - отвийте капака на корпуса на шлифовъчното рамо
- 3 - извадете използваната абразивна лента от ролката на шлифовъчното рамо
- 4 - поставяне на нова лента на макаратата
- 5 - натегнете шлайф лентата, като преместите лоста за натягане
- 6 - затягане на капака на корпуса на шлифовъчното рамо

7 - регулиране на ремъка с помощта на регулиращия винт (фиг. А, 3)

10. Резервни части и принадлежности

Препоръчани аксесоари

Електроинструментът от линията SAS+ALL може да бъде оборудван с всеки акумулаторен блок и зарядно устройство от линията SAS+ALL и всеки инструмент (работен накрайник) с шпиндел SDS Plus. Моля, спазвайте любезно препоръките на производителя на битовите.

За закупуване на резервни части и аксесоари се обърнете към сервиза на Dedra-Exim. Данните за контакт можете да намерите на страница 1 от ръководството. Когато поръчвате резервни части, моля, цитирайте номера на ЧАСТТА от табелката с имената и номера на частта от монтажния чертеж. По време на гаранционния период ремонтите се извършват в съответствие с правилата, посочени в гаранционната карта. Моля, предайте рекламирания продукт за ремонт на мястото на покупката (продавачът е длъжен да приеме рекламирания продукт) или го изпратете в централния сервиз на DEDRA - EXIM. Моля, приложете гаранционната карта, издадена от вносителя. Без този документ ремонтът ще се разглежда като следгаранционен. След изтичане на гаранционния срок ремонтите се извършват от Централния сервиз. Дефектния продукт трябва да бъде изпратен в сервиза (транспортните разходи се поемат от потребителя).

11. Самостоятелно отстраняване на неизправности

ВНИМАНИЕ Изключете устройството от източника на захранване и се уверете, че то не работи, преди да се опитате да отстраните сами неизправностите.

ПРОБЛЕМ	ПРИЧИНА	РЕШЕНИЕ
Устройството не работи	Дефектен превключвател Разредена батерия Неправилно монтирана батерия	Поръчайте сервизно обслужване на устройството Заредете на батерията Прикрепете правилно
Устройството започва с трудности	Разредена батерия Превисаване на работните параметри	Заредете правилно батерията Намаляване на натоварването на електроинструмента
Нисък капацитет на смилане	Износен шлифовъчен колан Неправилно избрани работни параметри	Смяна на шлифовъчната лента Изберете подходящата скорост на подаване
Двигателят прегрява	Запушени вентилационни отвори Превисаване на работните параметри Прекалено високо налягане на инструмента	Почистете отворите Изключете електроинструмента и отложете работата, докато инструментът изстине напълно. Намаляване на натоварването на електроинструмента

12. Завършване на оборудването,

Състав: 1. пила DED7069 - 1 бр., 2. шлайф лента - 1 бр.

13. Информация за потребителите относно изхвърлянето на отпадъци от електрическо и електронно оборудване

(zadeva gospodinjstva)



Symbol, ki je prikazan na izdelkih ali spremljajoči dokumentaciji, označuje, da se okvarjene električne ali elektronske opreme ne sme odlagati med gospodinjске odpadke. Če želite sestavne dele zavreči, ponovno uporabiti ali predelati, jih je treba odpeljati na specializirano zbirno mesto, kjer jih bodo sprejeli brezplačno. Informacije o lokacijah zbirnih mest za rabljeno opremo zagotavljajo lokalni organi, npr. na svojih spletnih straneh. S pravilnim odstranjevanjem naprave lahko ohranimo dragocene vire ter se izognemo negativnim vplivom na zdravje in okolje zaradi morebitne prisotnosti nevarnih: snovi, zmesi in sestavnih delov v opremi.

Zaradi nepravilnega odlaganja odpadkov vam grozijo kazni v skladu z ustreznimi lokalnimi predpisi.

Uporabniki v državah EU: Če želite odstraniti električno ali elektronsko opremo, se obrnite na najbližje prodajno mesto ali na dobavitelja, ki vam bo zagotovil dodatne informacije.

Odstranjevanje v državah zunaj Evropske unije: Ta simbol velja samo za države Evropske unije. Če želite ta izdelek zavreči, se obrnite na lokalne organe ali prodajalca, da vam pojasnijo pravilen način odstranjevanja.

14. Списък на частите за монтажния чертеж

N	Наименование на частта	N	Наименование на частта
1	Съвет	24	Капак на лагера
2	Втулка за задвижване на абразивен ремък	25	Винт M4 x 8
3	Винт M4 x 12	26	Клин 2,5 x 10
4	Пръстен	27	Свързваща плоча
5	Шпиндел	28	Диск за задвижване
6	Клин	29	Винт ST3 x 8

7	Капак на скоростната кутия	30	Свързваща плоча
8	Лагер	31	Вятърна мелница
9	Капак на лагера	32	Винт М5 х 10
10	Винт М4 х 8	33	Позиционер
11	Зъбно колело	34	18V мотор
12	Пружинна шайба	35	Регулатор на скоростта
13	Segger	36	Магнитен пръстен
14	Лагер	37	Корпус дясна част
15	Segger	38	Регулатор на скоростта
16	Винт ST3.5 х 22	39	Допълнителна дръжка
17	Корпус на скоростната кутия	40	Корпус дясна част
18	Пролет	41	Превключвател
19	Бутон за заключване	42	Пролет
20	Лагер	43	Заключваща се дръжка
21	Segger	44	Пролет
22	Оборудване за атака	45	Превключвател
23	Лагер 609-2Z	46	Винт ST3.5 х 16

Гаранционна карта

на

Файл

Номер на поръчката: DED7069 Номер на партидата:

(наричан по-долу "Продуктът")

Дата на закупуване на продукта:

Печат на дилъра

Дата и подпис на продавача:

Изявление на потребителя:

Потвърждавам, че съм информиран за условията на гаранцията и последствията от неспазването на указанията в инструкцията за експлоатация и гаранционната карта. Запознат съм с условията на тази гаранция, което потвърждавам със саморъчния си подпис:

.....

Дата и място

.....

Подпис на потребителя

I. Отговорност за продукта:

- Гарант - Dedra Exim Sp. z o.o. със седалище в Прушков, адрес: гр: 3 Maja 8, 05-800 Pruszków, KRS 0000062517, Окръжен съд за столицата Варшава във Варшава, XIV икономическо отделение на Националния съдебен регистър, NIP 527-020-49-33, акционерен капитал: 100 980,00 PLN.
- Съгласно условията на тази гаранционна карта Гарантът гарантира Продукта, произхождащ от дистрибуцията на Гаранта.
- Отговорността по гаранцията покрива само дефекти, възникнали по причини, присъщи на Продукта в момента на предоставянето му на Потребителя.
- По силата на гаранцията Потребителят има право на безплатен ремонт на Продукта, при условие че дефектът се е проявил по време на гаранционния период. Методът на ремонт на Продукта (методът на ремонт) е по преценка на Гаранта. Ако Гарантът установи, че ремонтът не е възможен, той си запазва правото да замени дефектния елемент или целия Продукт с бездефектен, да намали цената на Продукта или да се откаже от договора. По отношение на потребител, който не е потребител по смисъла на Закона от 23 април 1964 г. Граждански кодекс, отговорността на Гаранта за вреди, произтичащи от тази гаранция и/или във връзка с нейното сключване и изпълнение, независимо от правния тител, е ограничена до максималната стойност на дефектния Продукт.

II. Гаранционен срок:

Компоненти на продукта	Продължителност на гаранционната защита
DED7047	24 месеца от датата на закупуване на Продукта, както е посочено в тази гаранционна карта
Шлифовъчна лента	Не се покрива от гаранцията

III. Условия за упражняване на гаранцията:

- Потребителят трябва да представи попълнената гаранционна карта на Продукта и да докаже обстоятелствата на закупуване на Продукта от Потребителя, напр. чрез представяне на касова бележка, фактура и др. За целите на ефективното разглеждане на жалби се препоръчва Потребителят да представи заедно с Продукта всички компоненти, посочени в "Комплектоване на устройството", съдържащо се в Ръководството за потребителя.
- потребителят да спазва препоръките, съдържащи се в инструкциите за експлоатация и гаранционната карта. Гаранцията обхваща само територията на Република Полша и ЕС. Гаранцията не покрива дефекти на Продукта, произтичащи по-специално от:

- Неспазване от страна на потребителя на условията, посочени в инструкциите за експлоатация, по-специално по отношение на правилната експлоатация, поддръжка и почистване;
 - Използване на продукти за почистване или поддръжка от страна на потребителя, които не съответстват на инструкциите за експлоатация;
 - Неподходящо съхранение и транспортиране на Продукта от страна на Потребителя;
 - Неразрешени промени и/или изменения на Продукта от страна на Потребителя, които не са били съгласувани с Гаранта;
 - Използването от страна на Потребителя в Продукта на консумативи, които не съответстват на Инструкцията за експлоатация.
 - Потребител, който не е потребител по смисъла на Закона от 23 април 1964 г. Граждански кодекс, губи гаранцията за Продукта, в който:
 - серийните номера, обозначенията за дата и табелките с имената са били отстранени, променени или повредени от Потребителя;
 - пломбите са били повредени от потребителя или имат следи от манипулация от страна на потребителя.
- Моля, обърнете внимание, че Потребителят трябва да извършва ежедневното обслужване на Продукта, включително инструкциите за употреба, сам и за своя сметка.

IV. Процедура за подаване на жалби:

- В случай, че се установи, че Продуктът работи неправилно, трябва да се уверите, че всички стъпки, посочени в инструкциите за експлоатация, са извършени правилно, преди да предявите рекламация.
- Препоръчително е да подадете жалба незабавно, за предпочитане в рамките на 7 дни от забелязването на дефект в Продукта. Потребител, който не е потребител по смисъла на Закона от 23 април 1964 г. Граждански кодекс, губи правата, произтичащи от тази гаранция, ако рекламацията не бъде направена в рамките на 7 дни.
- Уведомяването за жалба може да се извърши, *inter alia*, на мястото на закупуване на Продукта, в гаранционното обслужване или писмено на адреса: Dedra Exim Sp. z o.o., ul. 3 Maja 8, 05-800 Pruszków.
- Потребителят може да подаде жалба, като използва формуляра, достъпен на уебсайта www.dedra.pl. ("Формуляр за гаранционна рекламация").
- адресите на гаранционното обслужване за отделните страни са достъпни на www.dedra.pl. Ако няма гаранционен сервиз за дадена държава, препоръчваме да отправяте гаранционни претенции на адрес: Dedra Exim Sp. z o.o. ul. 3 Maja 8, 05-800 Pruszków (Полша).
- С оглед на безопасността на Потребителя е забранено използването на дефектен Продукт.
- Внимание: Използването на дефектен Продукт е опасно за здравето и живота на Потребителя.
- Изпълнението на задълженията по гаранцията ще се осъществи в рамките на 14 работни дни, считано от датата на доставката на заявения Продукт от Потребителя.
- препоръчва се да почистите дефектния Продукт, преди да го предадете за рекламация. Препоръчва се Продуктът за рекламация да бъде внимателно защитен от повреди по време на транспортиране (препоръчва се Продуктът за рекламация да се достави в оригиналната му опаковка).
- Гаранционният срок се удължава с времето, през което Потребителят не е могъл да използва Продукта, обхванат от гаранцията, поради дефект. Гаранцията не изключва, не ограничава и не спира правата на Потребителя, произтичащи от гаранционните разпоредби, за дефекти на продадените стоки.

В съответствие с член 13, параграфи 1 и 2 от Регламент (ЕС) 2016/679 на Европейския парламент и на Съвета от 27 април 2016 г. относно защитата на физическите лица във връзка с обработването на лични данни и относно свободното движение на такива данни и за отмяна на Директива 95/46/ЕО ("ОРЗД"), с настоящото Ви информираме, че

- Администраторът на Вашите лични данни, посочени във формуляра е DEDRA-EXIM sp. z o.o. със седалище в Прушков, на ул. 3 Maja 8, 05-800 Прушков (по-нататък: „Администратор“).
- Вашите лични данни ще се обработват изключително с цел провеждане на гаранционната процедура на устройството съгласно ст. 6 ал. 1 буква "б" от Общия регламент за защита на личните данни (по-нататък: „ОРЗД“) Посочване на данните е доброволно, но е необходимо за провеждане на гаранционната процедура.
- Вашите лични данни ще се обработват през срока на разглеждането на провеждане на гаранционната процедура и за архивни цели при необходимост от защита от евентуалните претенции към Администратора не по-дълго отколкото до датата на давността им.
- Вашите лични данни могат да се обявяват изключително на операторите, обработващи данните в полза на Администратора въз основа на писмен договор за възлагане на обработването на личните данни, предоставящи, м.др. услуги по технически сервиз, хостинг или обслужване на уеб-сайта, по IT обслужване, на куриерска служба. Доставчиците на Администратора са задължени да осигурят защита на личните данни и да отговорят на изискванията на действащото законодателство, свързано със защита на личните данни и не могат да използват доверените им лични данни за целите, различни от определените в договор с Администратора.
- Вашите данни няма да бъдат обработвани по автоматизиран начин, в това число във формата на профилиране, и няма да се предоставят в трета страна/международна организация.
- Имате право на достъп до съдържанието на личните си данни и право всеки момент да ги коригирате, изтриете, ограничите обработването им, право да прехвърляте данните, право да подадете възражение.
- По всякакви въпроси, свързани с обработването на Вашите лични данни от Администратора можете да се свържете на електронен адрес: daneosbowe@dedra.pl;
- Имате право да подадете жалба до органа, компетентен относно въпросите за защита на личните данни;