

Instrukcja ważna dla urządzeń wyprodukowanych po: / Návod pro zařízení vyrobená po: / Návod pre obsluhu zariadení vyrobených po: / Instrucția – ținutini, kurie buvo pagaminti nuo: / Lietošanas instrukcija ierīcēm izgatavotiem pēc: / Útmutató a után gyártott készülékekhez: / Manualul de utilizare pentru aparate fabricate după: / Bedienungsanleitung für Geräte, hergestellt wurden die nach dem: / Ръководството е валидно за устройствата, произведени след: / Priročnik velja za naprave, izdelane po: 01.02.2021

PL Akumulatorowa szlifierka taśmowa
Instrukcja obsługi z kartą gwarancyjną

CZ Akumulátorová pásová bruska
Návod k obsluze se záručním listem

SK Akumulátorová pásová brúska
Užívateľská príručka so záručným listom

LT Akumuliatorinis juostinis šlifuoklus
Naudojimo instrukcija su Garantiniu lapu

BG Акумулаторна лентова шлайфмашина
Инструкции за експлоатация с гаранционна карта

LV Darbināma ar akumulatoru jostas slīpmašīna
Lietošanas instrukcija ar garantijas talonu

HU Akkumulátoros szalagcsiszoló
Használati Utasítás Garanciajeggyel

RO Mașină de șlefuit cu bandă cu acumulator
Instrucțiuni de utilizare și certificat de garanție

DE Akku-Bandschleifer
Bedienungsanleitung mit Garantiekarte

SI Akumulatorski tračni brusilnik
Navodila za uporabo z garancijsko kartico



PL Wszelkie prawa zastrzeżone. Niniejsze opracowanie jest chronione prawem autorskim. Kopiowanie lub rozpowszechnianie Instrukcji Obsługi we fragmentach albo w całości bez zgody Dedra Exim zabronione Dedra Exim zastrzega sobie prawo do wprowadzania zmian konstrukcyjno-technicznych oraz kompletyjnych bez uprzedniego powiadomienia. Zmiany te nie mogą stanowić podstawy do reklamowania produktu. Instrukcja obsługi dostępna na stronie www.dedra.pl

CZ Všechna práva vyhrazena. Toto zpracování je chráněno autorským právem. Kopírování nebo šíření Návodu k obsluze v částech nebo vcelku bez souhlasu společnosti Dedra Exim je zakázáno. Dedra Exim si vyhrazuje právo zavádět konstrukční a technické a komplementační změny bez dřívějšího oznámení. Tyto změny nemohou být základem pro reklamování výrobku. Návod k obsluze dostupný na stránkách www.dedra.pl

SK Všetky práva vyhradené. Tieto materiály sú chránené autorskými právami. Kopírovanie prípadne šírenie častí, prípadne celého návodu na obsluhu je bez súhlasu spoločnosti Dedra Exim zakázané. Dedra Exim si vyhradzuje právo na vykonávanie konštrukčno-technických zmien, a zmien doplnkového príslušenstva, bez predchádzajúceho upozornenia. Tieto zmeny nemôžu byť dôvodom na reklamáciu výrobku. Užívateľská príručka je dostupná na webovej stránke www.dedra.pl

LT Visos teisės saugomos. Šis kūrinys yra saugomas autorių teisių įstatymų. Eksploatavimo instrukcijos arba jos fragmentų kopijavimas ir platinimas be „Dedra Exim“ sutikimo draudžiamas. „Dedra Exim“ pasilieka sau teisę įvesti konstrukcijos, techninius arba komplektacijos pokyčius be išankstinio įspėjimo. Šie pokyčiai negali būti skundo dėl produkto pagrindu. Naudojimo instrukcija yra prieinama svetainėje: www.dedra.pl

LV Visas tiesības pasargātas. Šis izdevums ir sargāts ar autortiesību. Lietošanas Instrukcijas kopēšana vai izplatīšana pilnīgi vai fragmentos bez Dedra Exim firmas piekrišanas ir aizliegta. Firma Dedra Exim atstāj sev tiesību veikt konstrukcijas-tehnikas izmaiņu, kā arī komplektācijas izmaiņu bez iepriekšēja paziņojuma. Šīs izmaiņas nevar būt pamatu produkta reklamēšanai. Lietošanas instrukcija pieejama mājaslapā www.dedra.pl

HU Minden jog fenntartva. A jelen kiadvány szerzői jogokkal védve. A Használati Utasítás másolása vagy terjesztése egészében vagy részleteiben a Dedra Exim írásos engedélye nélkül tilos. A Dedra Exim fenntartja magának a szerkezeti-műszaki, valamint komplettálási változtatások előzetes bejelentés nélküli bevezetésének jogát. Ezek a változások nem szolgálhatnak alappól a termék reklamációjának. A használati utasítás a weboldalon elérhető www.dedra.pl

RO Toate drepturile rezervate. Această redactare este protejată prin legea dreptului de autor. Este interzisă copierea, reproducerea în orice fel sau multiplicarea și distribuirea parțială sau în totalitate a Manualului de utilizare fără permisiunea firmei Dedra Exim Firma Dedra Exim își rezervă dreptul de a face modificări tehnice și constructive sau de completare a dispozitivului fără o notificare prealabilă. Aceste modificări nu pot constitui temei pentru reclamarea produsului. Instrucțiunea de deservire accesibilă pe pagina www.dedra.pl

DE Alle Rechte vorbehalten. Die Bedienungsanleitung wird durch das Urheber-recht geschützt. Kein Teil dieser Bedienungs-anleitung darf ohne schriftliche Einwilligung von Dedra Exim vervielfältigt oder verbreitet werden. Dedra Exim behält sich das Recht vor, Konstruktions- und technische Änderungen sowie Änderungen in der Zusammensetzung vorzunehmen, ohne vorher darüber zu informieren. Diese Änderungen können kein Grund zur Reklamation des Produkts bilden. Die Bedienungsanleitung ist auf der Internetseite www.dedra.pl zugänglich.

BG Всички права запазени. Тази работа е защитена с авторски права. Копирането или разпространението на ръководството за потребителя на части или изцяло без разрешението на Dedra Exim е забранено Dedra Exim си запазва правото да прави промени в дизайна, техниката и окомплектовката без предварително уведомление. Тези промени не могат да бъдат основание за рекламиране на продукта. Ръководството за потребителя е достъпно на адрес www.dedra.pl

SI Vse pravice pridržane. To delo je zaščitenó z avtorskimi pravicami. Kopiranje ali razširjanje uporabniškega priročnika po delih ali v celoti brez dovoljenja družbe Dedra Exim je prepovedano Družba Dedra Exim si pridržuje pravico do oblikovnih, tehničnih in končnih sprememb brez predhodnega obvestila. Te spremembe ne smejo biti razlog za oglaševanje izdelka. Uporabniški priročnik je na voljo na spletni strani www.dedra.pl

Kontakt

Kontaktai / Kontakts / Elérhetőség / Contact / Contacto / Contact / Contact / Kontakt / Свържете се с / Pište na
Dedra Exim Sp. z o.o., ul. 3 Maja 8, 05-800 Pruszków
Tel. +48 22 73 83 777 wew. 129, 165, fax +48 22 73 83 779
serwis@dedra.com.pl www.dedra.pl

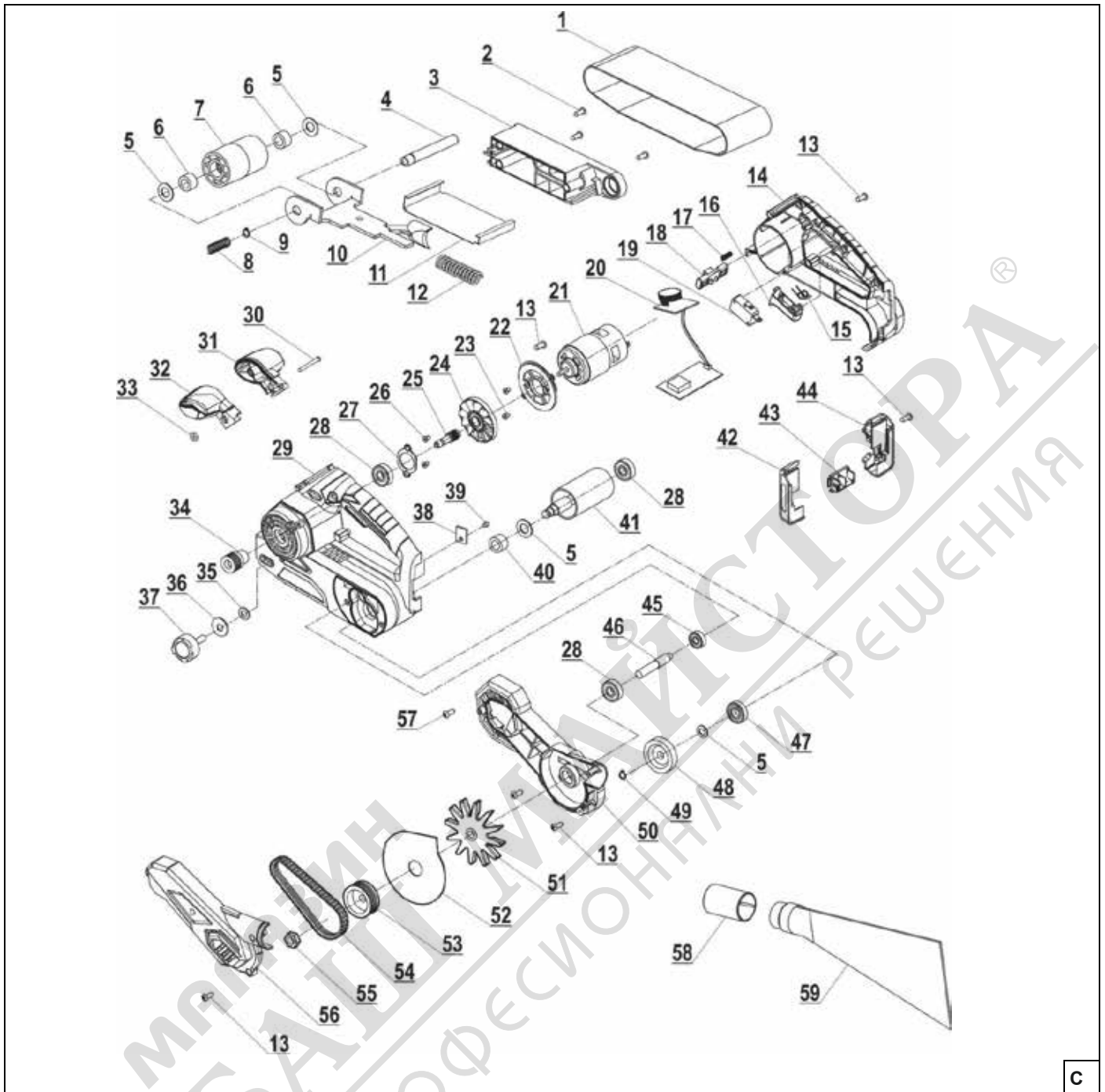




A



B



C

Opis Zastosowanych Piktogramów/ Popis Použitých Piktogramů/ Opis Používaných Piktogramov/ Panaudotų Piktogramų Aprašymas/ Lietoto Piktogrammu Apraksts/ Az Alkalmazott Piktogramok Magyarázata/ Descrierea Pictogramelor// Gebot: Lesen Sie, Bitte, Die Bedienungsanleitung / Описание на използваните пиктограми / Opis uporabljenih piktogramov

	<p>Nakaz: przeczytaj instrukcję obsługi / Příklad: přečtěte návod k obsluze / Příklad: oboznámte sa s uživateľskou príručkou / Privaloma: perskaitykite aptarnavimo instrukciją / Norādījums: rūpīgi iepazīstieties ar lietotāja rokasgrāmatā sniegto informāciju / Utasítás: olvassa el az útmutatót / Obligatori: citiți manualul de utilizare / Gebot: die Bedienungsanleitung lesen / Задължително: прочетете ръководството за употреба / Obvezno: preberite navodila za uporabo</p>
	<p>Nakaz: stosować środki ochrony dróg oddechowych/ příkaz: použijte prostředky pro ochranu dýchacích cest/ příkaz: používajte ochranné prostriedky na ochranu dýchacích ciest/ privaloma: naudoti kvėpavimo takų apsaugos priemonės/ pieprasījums: izmantot elpceļu attiecīgu aizsardzību/ utasítás: használjon légúti védelmi felszerelést/ obligatoriu: utilizați echipament de protecție a căilor respiratorii/ gebot: atemschutzgeräte benutzen / Задължително: Използвайте дихателна защита / Obvezno: Uporablajte zaščito dihal</p>
	<p>Nakaz: Używać ochronników słuchu / příkaz použijte ochranu sluchu/ příkaz používajte chrániče sluchu/ privaloma: naudoti apsauginius akinius/ pieprasījums lietojiet dzirdes aizsardzības līdzekļus/ utasítás: használjon fülvédőt/ obligatoriu trebuie să folosiți aparate pentru protecția auzului/ gebot der gehörschutz ist zu benutzen / Задължително: Носете защита на ушите / Obvezno: Nosite zaščito za ušesa</p>
	<p>Nakaz: stosować środki ochrony dróg oddechowych/ příkaz: použijte prostředky pro ochranu dýchacích cest/ příkaz: používajte ochranné prostriedky na ochranu dýchacích ciest/ privaloma: naudoti kvėpavimo takų apsaugos priemonės/ pieprasījums: izmantot elpceļu attiecīgu aizsardzību/ utasítás: használjon légúti védelmi felszerelést/ obligatoriu: utilizați echipament de protecție a căilor respiratorii/ gebot: atemschutzgeräte benutzen / Задължително: Използвайте дихателна защита / Obvezno: Uporablajte zaščito dihal</p>

Warschau, XIV Wirtschaftsabteilung des Nationalen Gerichtsregisters, Steuernummer 527-020-49-33, Stammkapital: 100 980.00 zł.

2. Zu den in dieser Garantiekarte bestimmten Bedingungen erteilt der Garant hiermit Garantie für das Produkt, das vom Vertrieb des Garants stammt.

3. Die Garantiehaftung umfasst nur Mängel, deren Entstehung auf die im Produkt zum Zeitpunkt seiner Aushändigung dem Benutzer enthaltenen Fehler zurückzuführen ist.

4. Im Rahmen der Garantie gewinnt der Benutzer das Recht zur kostenlosen Reparatur des Produkts, soweit der Mangel innerhalb der Garantiezeit offenbart wurde. Die Art und Weise, auf die das Produkt repariert wird (Methode der Reparatur) wird vom Garanten bestimmt. Falls der Garant feststellt, dass die Reparatur nicht möglich ist, behält sich der Garant das Recht vor, das mangelhafte Element oder das ganze Produkt gegen ein freies von Mängeln zu tauschen, den Preis des Produkts zu mindern oder vom Vertrag abzutreten.

5. Gegenüber einem Benutzer, der kein Verbraucher im Sinne des Gesetzes vom 23. April 1964 Zivilgesetzbuch ist, ist die Schadensersatzhaftung des Garanten für die sich aus dieser Garantie ergebenden und/oder im Zusammenhang mit ihrer Erteilung und Ausübung stehenden Schäden, ohne Rücksicht auf den Rechtstitel, maximal auf den Wert des mangelhaften Produkts begrenzt.

II. Garantiezeit:

Elemente des Produkts, die mit der Garantie umfasst sind	Dauer des Garantieschutzes
Akku-Bandschleifer	24 Monate ab dem Kaufdatum des Produkts das auf dieser Garantiekarte angegeben ist
Schmutzbeutel, Endlosgürtel	Nicht von der Garantie abgedeckt

III. Bedingungen der Inanspruchnahme der Garantie:

1. Vorlegung der ausgefüllten Garantiekarte vom Benutzer sowie Glaubhaftmachung der Kaufumstände vom Benutzer, z.B. durch Vorlegung eines Kassenbelegs, einer Rechnung, usw. Damit die Reklamation reibungslos durchgeführt werden kann, wird es empfohlen, dass der Benutzer alle in dem "Lieferumfang" genannten Elemente, der in der Bedienungsanleitung beschrieben wurde, zusammen mit dem Produkt zur Reklamation abgibt.

2. Beachtung der in der Bedienungsanleitung und Garantiekarte enthaltenen Anweisungen vom Benutzer.

3. Die Garantie umfasst nur das Gebiet der Republik Polen und der EU.

4. Die Garantie umfasst nicht die Mängel des Produkts, die infolge von folgenden Ursachen entstanden sind:

a) Nichtbeachtung der in der Bedienungsanleitung bestimmten Bedingungen vom Benutzer, insbesondere in Bezug auf richtige Nutzung, Wartung und Reinigung;

b) Verwendung von Reinigungs- oder Wartungsmitteln vom Benutzer, die im Widerspruch zu der Bedienungsanleitung stehen;

c) Unrichtige Aufbewahrung und unrichtiger Transport des Produkts vom Benutzer;

d) Eigenmächtige Veränderungen und/oder Umbauten am Produkt vom Benutzer, die mit dem Garant nicht abgestimmt wurden;

e) Verwendung von Betriebsmaterialien und Ersatzteilen vom Benutzer, die im Widerspruch zu der Bedienungsanleitung stehen.

f) Der Benutzer, der kein Verbraucher im Sinne des Gesetzes vom 23. April 1964 Zivilgesetzbuch ist, verliert Garantieansprüche für das Produkt, an dem:

g) Seriennummer, Datumsangaben und Typenschilder vom Benutzer entfernt, verändert oder beschädigt wurden;

h) Plomben vom Benutzer beschädigt wurden oder Spuren des Hantierens an ihnen tragen.

5. Achtung! Die mit täglicher Bedienung des Produkts verbundenen Tätigkeiten, die sich u.a. aus der Bedienungsanleitung ergeben, sind vom Benutzer auf eigene Rechnung und eigene Kosten auszuführen.

IV. Reklamationsverfahren:

1. Falls unrichtige Arbeit des Produkts festgestellt wird, soll man sich vor der Anmeldung der Reklamation vergewissern, dass alle insbesondere in der Bedienungsanleitung bestimmten Bedientätigkeiten richtig ausgeführt wurden.

2. Die Reklamation soll man unverzüglich, am besten innerhalb von 7 Tagen ab Feststellung des Mangels am Produkt anmelden. Der Benutzer, der kein Verbraucher im Sinne des Gesetzes vom 23. April 1964 Zivilgesetzbuch ist, verliert Garantieansprüche für das Produkt, im Falle, wenn die Reklamation nicht innerhalb von 7 Tagen angemeldet wird.

3. Die Reklamation kann u.a. am Verkaufsort, an dem das Produkt gekauft wurde, beim Garantieservice oder schriftlich auf folgende Adresse angemeldet werden: DEDRA EXIM sp. z o.o., ul. 3 Maja 8, 05-800 Pruszków.

4. Der Benutzer kann die Reklamation unter Verwendung des Formulars anmelden, das auf der Internet www.dedra.pl zugänglich ist. ("Formular zur Anmeldung der Reklamation aufgrund der Garantie").

5. Die Adressen von Garantieservice-Stellen für jeweilige Länder sind auf der Internetseite www.dedra.pl zugänglich. Im Falle, wenn keine Garantieservice-Stelle im jeweiligen Land vorhanden ist, soll man die Reklamationsanmeldung aufgrund der Garantie an folgende Adresse richten: DEDRA EXIM sp. z o.o. ul. 3 Maja 8, 05-800 Pruszków (Polska).

6. Im Hinblick auf die Sicherheit des Benutzers ist die Nutzung eines mangelhaften Produkts untersagt.

7. Achtung!!! Nutzung eines mangelhaften Produkts gefährdet der Gesundheit und dem Leben des Benutzers.

8. Erfüllung der sich aus der Garantie ergebenden Pflichten erfolgt innerhalb von 14 Werktagen ab der Rückgabe des beanstandeten Produkts vom Benutzer.

9. Vor der Rückgabe des mangelhaften Produkts zur Reklamation soll man es reinigen. Das beanstandete Produkt soll sorgfältig vor möglichen Beschädigungen während des Transports abgesichert werden (es wird empfohlen das beanstandete Produkt in Originalverpackung zu bringen).

10. Die Garantiezeit wird um die Zeit verlängert, in der der Benutzer das mit der Garantie umfasste Produkt infolge des Mangels nicht benutzen konnte.

Die sich aus den Vorschriften über die Gewährleistung für Mängel von verkauften Sachen ergebenden Rechte des Benutzers werden von dieser Garantie weder ausgeschlossen noch eingeschränkt oder eingestellt.

ВГ Съдържание

- Снимки и чертежи
- Описание на устройството
- Предназначение на устройството
- Ограничение на използването
- Технически данни
- Подготовка за работа
- Включване на устройството
- Използване на устройството
- Текуща поддръжка
- Резервни части и принадлежности
- Самостоятелно отстраняване на неизправности
- Завършване на урока, заключителни бележки
- Информация за потребителите относно изхвърлянето на електрическо и електронно оборудване
- Гаранционна карта

Превод на оригиналните инструкции

Общите условия за безопасност са включени в отделна брошура. ЕО декларацията за съответствие е приложена към устройството като отделен документ. В случай на липса на ЕО декларация за съответствие, моля, свържете се със сервиза на Dedra-Exim Sp. z o.o.

ВНИМАНИЕ Когато работите с уреда, е препоръчително винаги да спазвате основните правила за безопасност на труда, за да избегнете пожар, токов удар или механично нараняване.

Моля, прочетете съдържанието на инструкциите за експлоатация, преди да започнете работа с устройството. Моля, запазете Инструкцията за експлоатация, Инструкцията за безопасност при работа и Декларацията за съответствие. Стриктното спазване на указанията и препоръките в Инструкцията за експлоатация ще удължи експлоатационния живот на вашия уред.

ВНИМАНИЕ По време на работа е важно да се спазват инструкциите в ръководството за безопасност.

Ако устройството се предава на друго лице, моля, предайте на това лице и инструкциите за експлоатация, инструкциите за безопасност при работа и декларацията за съответствие. Dedra-Exim не носи отговорност за злополуки, причинени от неспазване на инструкциите за безопасност при работа. Прочетете внимателно всички инструкции за безопасност и инструкции за работа. Неспазването на предупрежденията и инструкциите може да доведе до токов удар, пожар и/или сериозни наранявания.

ВНИМАНИЕ Линията SAS+ALL е проектирана да работи само със зарядни устройства и батерии от линията SAS+ALL.

Литиево-йонната батерия и зарядното устройство не се доставят със закупеното устройство и трябва да се закупят отделно. Използването на батерии и зарядни устройства, различни от тези, предназначени за устройството, води до отпадане на всякакви гаранционни права.

2. Описание на устройството

Фиг. А: 1. спомагателна дръжка, 2. регулатор за скоростта на подаване на безконечната лента, 3. ключалка за превключване, 4.

превключвател за включване/изключване, 5. гнездо за батерия, 6. съединител за торба за отпадъци, 7. регулатор за опъване на безконечната лента, 8. основа за безконечната лента
Фиг. Б. 1. пост за опъване на ремъка, 10. ролки за ремъка

3. Предназначение на устройството

Шлайфмашината DED6901 е продукт, предназначен за шлайфане на дърво, материали на дървесна основа (шперплат, ПДЧ и др.), пластмаси, цветни метали и необработени термично крепещи елементи. Подходящ е и за обработка на меки плочки и сухо шлайфане на малки и средни по размер повърхности. Благодарение на безстепенното регулиране на скоростта на подаване на безконечната лента е възможна прецизна работа с ленти с различна градация.

Допустимо е устройството да се използва при ремонтни и строителни дейности, ремонтни работилници, любителска работа, като се спазват условията за използване и допустимите условия на работа, съдържащи се в инструкциите за експлоатация.

4. Ограничения на използването

Уредът може да се използва само в съответствие с "Разрешените условия на работа" по-долу.

Да не се използва за мокра обработка на материали.

Неразрешените промени в механичната и електрическата конструкция, всякакви модификации, операции по поддръжката, които не са описани в Ръководството за експлоатация, ще се считат за незаконни и ще доведат до незабавна загуба на гаранционните права, а Декларацията за съответствие ще стане невалидна. Използването на електроинструмента в противоречие с предназначението му или с Инструкцията за експлоатация ще доведе до незабавна загуба на Гаранционните права.

Допустими условия на труд

Използвайте само на закрито. Температурен диапазон на зареждане на батерията 10 - 30°C. Не излагайте на температури над 40°C.

5. Технически данни

Модел на оборудването	DED6901
Работно напрежение [V]	18 d.c.
Батерия	Li-Ion
Скорост на подаване на лентата [m/min]	120-350
Размер на лентата [mm x mm]	76 x 457
² Ниво на вибрации, измерено при дръжката [m/s ²]	3,03
Несигурност на измерването KD	1,5
Емисии на шум:	
Ниво на звуково налягане LPA [dB(A)]	80
Ниво на звукова мощност LWA [dB(A)]	91
Несигурност на измерването KLPa, KLWA [dB(A)]	3
Тегло (без батерия и зарядно устройство) [kg]	2,38

Информация за вибрациите и шума.

„Комбинираната стойност на вибрациите а и неопределеността на измерването са определени в съответствие с EN 62841-2-4 и са дадени в таблицата

Емисиите на шум са определени в съответствие с EN 62841-1, като стойностите са дадени по-горе в таблицата.

ВНИМАНИЕ Шумът може да причини увреждане на слуха, винаги носете защита на слуха, когато работите!

Декларираната стойност на вибрационната емисия е измерена в съответствие със стандартен метод за изпитване и може да се използва за сравняване на едно устройство с друго. Посоченото по-горе ниво на вибрациите.

Нивото на вибрациите по време на действителната употреба на електроинструмента може да се различава от обявените стойности в зависимост от употребата на работните инструменти, по-специално от вида на обработвания детайл, и от необходимостта да се определят мерки за защита на оператора. За да се направи точна оценка на експозицията при действителните условия на използване, трябва да се вземат предвид всички части на работния цикъл, включително периодите, когато машината е изключена или когато е включена, но не се използва за работа.

6. Подготовка за работа

ВНИМАНИЕ Всички операции по поддръжка, като например смяна на работния крайник, трябва да се извършват при изключено захранване.

Преди започване на работа проверете състоянието на машината за механични повреди (спукан корпус, повреден ремък или захранващ кабел) и замърсяване (замърсяване на вентилационните отвори, работните инструменти, щепсела на електрическата мрежа или друго, което може да влоши сцеплението и/или качеството на извършваната работа). Ако откриете повреден компонент, заменете го с нов. Ако откриете замърсяване, отстранете го със състен въздух или чиста, суха кърпа.

След първоначалната проверка трябва да:

- Проверете скоростта на подаване на абразивната лента (съгласно процедурата "Корекция на подаването" в "9. Текуща поддръжка").

- Закрепете материала на детайла към повърхността.

ВНИМАНИЕ Лентовата шлайфмашина може да изхвърли лошо закрепен материал към потребителя и да причини нараняване или повреда.

- Плъзнете събирателната торба върху отвора за изхвърляне на драгиран материал (фиг. А, 6).

За подобряване на комфорта на работа е възможно да се регулира допълнителната ръкохватка. За целта разхлабете винта на спомагателната ръкохватка с помощта на гаечен ключ, преместете ръкохватката в положение, което ви позволява да работите удобно с шлайфа и след това затегнете винта. Проверете дали дръжката не се движи при натиск.

7. Включване на устройството

Устройството се захранва от 18V акумулаторна батерия. Зареденият акумулатор се плъзга във водача в дръжката, докато ключалката на дръжката се застопори. След това инструментът е готов за употреба. Натиснете превключвателя (фиг. А, 4), за да стартирате инструмента.

ВНИМАНИЕ Тестовите за работа на празен ход трябва да се провеждат само когато електроинструментът е обърнат надолу.

8. Използване на устройството

Шлайфмашината е предназначена за работа с чисти, сухи и нееластични материали, като дърво, материали на дървесна основа, пластмаси и др.

ВНИМАНИЕ Работата в гъвкави и/или влажни материали може да бъде неефективна или да доведе до повреда на лентата.

Работата върху материали със защитни покрития (лак, масло, лак и др.) може да доведе до бързо замърсяване на лентата и намаляване на качеството на шлайфане.

Ако материалът не се шлифова задоволително, проверете абразивната лента за износване или замърсяване и при необходимост я заменете с нова. Ако подмяната не подобри качеството на работата, помислете за използване на лента с шурка с по-ниска степен.

В никакъв случай не бива да притискате шлифовъчната машина прекалено силно към работната повърхност. Това създава риск от претоварване на машината и нейното повреждане.

След като машината е правилно подготвена за работа и захранването е свързано, превключвателят може да се включи и шлайфането да започне (ако е необходимо, настройте желаната скорост на подаване с копчето (фиг. А, 2)). Възможно е превключвателят да се блокира във включено положение; за целта при натиснат превключвател преместете блокировката (фиг. А, 3) и освободете превключвателя. Превключвателят се деблокира, когато се натисне отново.

Устройството се изключва, когато бутонът за превключване се освободи.

Когато работите, препоръчваме да движите шлифовъчната машина плавно по цялата шлайфана повърхност. Избягвайте да спирате шлайфмашината, когато тя работи, за да не се шлифова дупката на едно място. Ако в дадена точка трябва да се шлифова повече материал, препоръчваме да преместите шлифовъчната машина над тази точка напречно, надлъжно или кръгово (както е възможно). Посоката на подаване кара шлайфмашината да се движи напред, затова работете, като държите шлайфмашината здраво с двете си ръце. Детайлът трябва да бъде здраво захванат.

Когато работите, дръжте шлифовъчната машина с двете си ръце, като лентата е обърната встрани от потребителя.

Мокрото шлайфане е забранено. Контактът на електроинструмента с вода може да доведе до токов удар.

Използвайте прахозащитни средства за горните дихателни пътища при шлайфане

Никога не оставяйте работещ уред. След като изключите уреда, изчакайте, докато двигателят/лентата спре напълно, преди да го поставите.

9. Текуща поддръжка

Почиствайте редовно целия електроинструмент, като обръщате специално внимание на почистването на вентилационните отвори на електроинструмента.

Избягвайте да зареждате батерията веднага след интензивна употреба. Поради феномена на разряда не съхранявайте батерията напълно разреждана, тъй като тогава тя може да се разрежи под критичното ниво и да се повреди трайно.

Затова, когато не се използва, батерията трябва да се съхранява частично заредена (до около 40%). Презареждайте батерията, преди да се е разредила напълно. Съхранявайте батериите при температура 10-30°C. Съхранявани при ниски температури, те ще загубят капацитета си по-бързо.

Зареждането на батерията е описано в инструкциите за батерията и зарядното устройство от линията SAS+ALL.

ВНИМАНИЕ Мястото за съхранение на устройството трябва да е недостъпно за деца.

Ако е необходимо да изпратите устройството в сервизен център за ремонт, предпазете го от случайни механични повреди и извадете батериите от контакта на зарядното устройство.

Как се демонтира батерията

За да извадите батерията, натиснете бутона за освобождаване в предната част на батерията. Плъзнете батерията от гнездото. За да поставите акумулаторния блок, плъзнете акумулаторния блок в гнездото и след това натиснете надолу, докато ключалката на дръжката се застопори.

Поддръжка на уреда

ВНИМАНИЕ Никога не извършвайте дейности по поддръжка на устройство, свързано към източник на захранване.

Това може да доведе до сериозно нараняване или токов удар. Преди да извършвате поддръжка, извадете акумулаторния блок от контакта на устройството.

Поддръжката на уреда се състои в поддържане на всички негови компоненти, необходими за нормалната му работа, чисти. За почистването не трябва да се използват разтворители, тъй като това може да доведе до непоправими повреди на корпуса и други пластмасови компоненти.

Батерията не трябва да се почиства с вода, тъй като това може да доведе до вътрешно късо съединение, което да доведе до трайна повреда.

Смяна на лентата

- освободете лоста за опъване на ремъка, като го издърпате назад (фиг. Б, 9)
- Плъзнете лентата от ролките.
- Поставете новата лента, като се уверите, че стрелките от вътрешната страна на лентата сочат в същата посока като стрелките на задвижващата ролка (фиг. Б, 10).
- издърпайте ремъка, като натиснете лоста (фиг. Б, 9) до изходно положение.
- коригирайте подаването на лентата съгласно процедурата "Коригиране на подаването на лентата" по-нататък в този раздел.

Изпразване на торбата за отпадъци

- Плъзнете торбичката за събиране на разхищения от чучура.
- Разпръснете изкопания материал.

ВНИМАНИЕ Бъдете внимателни, ако наблизо има източник на огън - финият прах може да бъде изключително запалим.

3. след изпразване на торбата поставете дръжката на торбата върху дръжката за изхвърляне на отпадъци
По време на тази процедура трябва да се полагат специални грижи! Трябва да се внимава крайниците, дрехите и други свободни предмети да не влизат в контакт с лентата или други движещи се части на устройството, тъй като съществува риск те да бъдат захванати или отклонени.

Корекция на скоростта на подаване на лентата

Поради възможни разлики в конструкцията и свойствата на различните абразивни ленти, може да се наложи да се коригира (пътят на) подаване на лентата. Корекцията е необходима, ако лентата се плъзга към

ръбове, което може да доведе до повреда на ръбовете на лентата и/или до шлифоване на компонентите на машината. Не е разрешено да използвате машината по този начин.

1. Поставете устройството на стабилна повърхност с каишката нагоре.

2. хванете дръжката с лявата ръка. Стартирайте устройството.

3. Докато наблюдавате ремъка, с дясната си ръка коригирайте траекторията му с помощта на копчето на обтягащата ролка (фиг. А, 7), така че да не излиза извън контура на металния правоъгълник върху основата на шлайфмашината и да се движи успоредно на него.

Транспорт

Електроинструментът и другите компоненти, споменати в сглобката с ръководството за експлоатация, трябва да се транспортират чисто, затворени в оригиналната опаковка (включително пълнителите), така че да не бъдат изложени на вредни условия на околната среда, като: влажност, валежи, висока температура (над 50°C), налягане, предизвикващо деформация на фабричната опаковка и други, които могат да окажат негативно влияние върху опаковката или нейното съдържание.

Съхранение

Електроинструментът и другите компоненти, споменати в сглобката, заедно с ръководството за експлоатация трябва да се съхраняват чисти и затворени в оригиналната опаковка (включително пълнителите), така че да не бъдат изложени на вредни условия на околната среда, като например: влажност, валежи, висока температура (над 50°C), налягане, предизвикващо деформация на фабричната опаковка, и други условия, които могат да окажат отрицателно въздействие върху опаковката или нейното съдържание.

Съхранявайте електроинструмента на място, недостъпно за деца и домашни любимци.

Преди следващата употреба следвайте процедурата, описана в раздел 6: Подготовка за работа, и проверете за поддръжка, както е описано в раздел 9: Текуща поддръжка.

10. Резервни части и принадлежности

Препоръчани аксесоари

Офертата на Dedra-Exim включва безкрайни ленти с размери 76 x 457 DED7949K0 гр. 40, DED7949K1 гр. 60, DED7949K2 гр. 80, DED7949K3 гр. 100, DED7949K4 гр. 120.

Електроинструментът от линията SAS+ALL може да се оборудва с всеки акумулаторен блок и зарядно устройство от линията SAS+ALL и всеки инструмент (работен накрайник) с шпиндел SDS Plus. Моля, спазвайте любезно препоръките на производителя на битовите.

За закупуване на резервни части и аксесоари се обърнете към сервиза на Dedra-Exim. Данните за контакт можете да намерите на страница 1 от ръководството. Когато поръчвате резервни части, моля, цитирайте номера на ЧАСТТА от табелката с имената и номера на частта от монтажния чертеж. По време на гаранционния период ремонтите се извършват в съответствие с правилата, посочени в гаранционната карта. Моля, предайте рекламирания продукт за ремонт на мястото на покупката (продавачът е длъжен да приеме рекламирания продукт) или го изпратете в централния сервиз на DEDRA - EXIM. Моля, приложете гаранционната карта, издадена от вносителя. Без този документ ремонтът ще се разглежда като следгаранционен. След изтичане на гаранционния срок ремонтите се извършват от Централния сервиз. Дефектният продукт трябва да бъде изпратен в сервиза (транспортните разходи се поемат от потребителя).

11. Самостоятелно отстраняване на неизправности

ВНИМАНИЕ Изключете устройството от източника на захранване и се уверете, че то не работи, преди да се опитате да отстраните сами неизправностите.

ПРОБЛЕМ	ПРИЧИНА	РЕШЕНИЕ
Устройството не работи	Дефектен превключвател Разредена батерия Неправилно монтирана батерия	Поръчайте сервизно обслужване на устройството Зареждане на батерията Прикрепете правилно
Ниска производителност	Износен абразивен колан Материалът на детайла не е добре почистен	Сменете абразивната лента Почистете материала, ако е необходимо, подсушете го

	Неправилно поставен абразивен колан Прекалено високо налягане на инструмента	Коригирайте позиционирането на абразивната лента Намаляване на натоварването на електроинструмента
--	---	---

12. Завършване на оборудването,

1. шлайфмашина DED6901 - 1 бр. Чанта за детайли - 1 бр. 3. безконечна лента - 1 бр.

13. Информация за потребителите относно извърлянето на отпадъци от електрическо и електронно оборудване



Символът, изобразен върху продуктите или придружаващата ги документация, указва, че дефектното електрическо или електронно оборудване не трябва да се изхвърля заедно с битовите отпадъци. Ако трябва да изхвърлите, да използвате повторно или да възстановите компоненти, е правилно да ги занесете в специализиран пункт за събиране, където ще бъдат приети безплатно. Информация за местоположението на пунктовете за събиране на употребявано оборудване се предоставя от местните власти, например на техните уебсайтове.

Правилното рециклиране на устройствата ви позволи да спестите ценни ресурси и да избегнете отрицателни въздействия върху здравето и околната среда в резултат на възможното наличие на опасни вещества, смеси и компоненти в оборудването.

Неправилното изхвърляне на отпадъци е свързано с риск от санкции съгласно съответните местни разпоредби.

Потребители в страни от ЕС: Ако трябва да изхвърлите електрическо или електронно оборудване, моля, свържете се с най-близкия пункт за продажба или с вашия доставчик, който ще ви предостави допълнителна информация.

Изхвърляне в страни извън Европейския съюз: Този символ се отнася само за страните от Европейския съюз. Ако желаете да изхвърлите този продукт, моля, свържете се с местните власти или с търговеца за правилния начин на изхвърляне.

Гаранционна карта

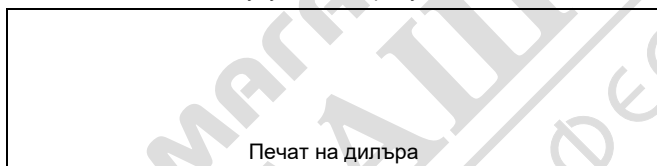
на

Акумулаторна лентова шлайфмашина

Номер на партидата: Номер на партидата:

(наричан по-долу "Продуктът")

Дата на закупуване на продукта:



Дата и подпис на продавача:

Изявление на потребителя:

Потвърждавам, че съм информиран за условията на гаранцията и за последиците от неспазването на указанията в инструкцията за експлоатация и гаранционната карта. Запознат съм с условията на тази гаранция, което потвърждавам със саморъчния си подпис:

Дата и място Подпис на потребителя

I. Отговорност за продукта:

(1) Гарант - Dedra Exim Sp. z o.o. със седалище в Прушков, адрес: гр: 3 Maja 8, 05-800 Pruszków, KRS 0000062517, Окръжен съд за столицата Варшава във Варшава, XIV икономическо отделение на Националния съдебен регистър, NIP 527-020-49-33, акционерен капитал: 100 980,00 PLN.

2 Съгласно условията на тази гаранционна карта Гарантът гарантира Продукта, произхождащ от дистрибуцията на Гаранта.

(3) Отговорността по гаранцията покрива само дефекти, възникнали по причини, присъщи на Продукта в момента на предоставянето му на Потребителя.

(4) По силата на гаранцията Потребителят има право на безплатен ремонт на Продукта, при условие че дефектът се е проявил по време на гаранционния период. Методът на ремонт на Продукта (методът на ремонт) е по преценка на Гаранта. Ако Гарантът установи, че ремонтът не е възможен, той си запазва правото да замени дефектния елемент или целия Продукт с бездефектен, да намали цената на Продукта или да се откаже от договора.

По отношение на потребител, който не е потребител по смисъла на Закона от 23 април 1964 г. Граждански кодекс, отговорността на Гаранта за вреди, произтичащи от тази гаранция и/или във връзка с нейното сключване и изпълнение, независимо от правния титул, е ограничена до максималната стойност на дефектния Продукт.

II. Гаранционен срок:

Компоненти на продукта	Продължителност на гаранционната защита
Акумулаторна лентова шлайфмашина	24 месеца от датата на закупуване на Продукта, както е посочено в тази гаранционна карта
Торба за изкопни материали, безконечна лента	Не се покрива от гаранцията

III. Условия за упражняване на гаранцията:

Потребителят трябва да представи попълнената гаранционна карта на Продукта и да докаже обстоятелствата на закупуване на Продукта от Потребителя, напр. чрез представяне на касова бележка, фактура и др. За целите на ефективното разглеждане на жалби се препоръчва Потребителят да представи заедно с Продукта всички компоненти, посочени в "Комплектоване на устройството", съдържащо се в Ръководството за потребителя.

2. потребителят да спазва препоръките, съдържащи се в инструкциите за експлоатация и гаранционната карта.

Гаранцията обхваща само територията на Република Полша и ЕС. Гаранцията не покрива дефекти на Продукта, произтичащи по специално от:

a. Неспазване от страна на потребителя на условията, посочени в инструкциите за експлоатация, по-специално по отношение на правилната експлоатация, поддръжка и почистване;

b. Използване на продукти за почистване или поддръжка от страна на потребителя, които не съответстват на инструкциите за експлоатация;

c. Неподходящо съхранение и транспортиране на Продукта от страна на Потребителя;

d. Неразрешени промени и/или изменения на Продукта от страна на Потребителя, които не са били съгласувани с Гаранта;

e. Използването от страна на Потребителя в Продукта на консумативи, които не съответстват на Инструкцията за експлоатация.

f. Потребител, който не е потребител по смисъла на Закона от 23 април 1964 г. Граждански кодекс, губи гаранцията за Продукта, в който:

ж. серийните номера, обозначенията за дата и табелките с имената са били отстранени, променени или повредени от Потребителя;

з. пломбите са били повредени от потребителя или имат следи от манипулация от страна на потребителя.

Моля, обърнете внимание, че Потребителят трябва да извършва ежедневното обслужване на Продукта, включително инструкциите за употреба, сам и за своя сметка.

IV. Процедура за подаване на жалби:

(1) В случай, че се установи, че Продуктът работи неправилно, моля, уверете се, че всички стъпки, посочени в инструкциите за експлоатация, са извършени правилно, преди да подадете рекламация.

(2) Препоръчително е да подадете жалба незабавно, за предпочитане в рамките на 7 дни от забелязването на дефект в Продукта. Потребител, който не е потребител по смисъла на Закона от 23 април 1964 г. Граждански кодекс, губи правата, произтичащи от тази гаранция, ако рекламацията не бъде направена в рамките на 7 дни.

(3) Уведомяването за жалба може да се извърши, *inter alia*, на мястото на закупуване на Продукта, в гаранционното обслужване или писмено на адреса: Dedra Exim Sp. z o.o., ul. 3 Maja 8, 05-800 Pruszków.

(4) Потребителят може да подаде жалба, като използва формуляра, достъпен на уебсайта www.dedra.pl. ("Формуляр за гаранционна рекламация").

5. адресите на гаранционното обслужване за отделните страни са достъпни на адрес www.dedra.pl. Ако няма гаранционно обслужване за дадена страна, препоръчваме да отправяте гаранционни претенции на адрес: Dedra Exim Sp. z o.o. ul. 3 Maja 8, 05-800 Pruszków (Полша).

6 С оглед на безопасността на Потребителя е забранено използването на дефектен Продукт.

7 Внимание: Използването на дефектен Продукт е опасно за здравето и живота на Потребителя.

8 Изпълнението на задълженията по гаранцията ще се осъществи в рамките на 14 работни дни, считано от датата на доставка на заявения Продукт от Потребителя.

9. преди да предадете дефектния Продукт за рекламация, се препоръчва да го почистите. Препоръчва се Продуктът за рекламация да бъде внимателно защитен от повреди по време на

транспортиране (препоръчва се Продуктът за рекламация да се достави в оригиналната му опаковка).

(10) Гаранционният срок се удължава с времето, през което Потребителят не е могъл да използва Продукта, обхванат от гаранцията, поради дефект.

Гаранцията не изключва, не ограничава и не спира правата на Потребителя, произтичащи от гаранционните разпоредби, за дефекти на продадените стоки.

В съответствие с член 13, параграфи 1 и 2 от Регламент (ЕС) 2016/679 на Европейския парламент и на Съвета от 27 април 2016 г. относно защитата на физическите лица във връзка с обработването на лични данни и относно свободното движение на такива данни и за отмяна на Директива 95/46/ЕО ("ОРЗД"), с настоящото Ви информираме, че

1. Администраторът на Вашите лични данни, посочени във формуляра е DEDRA-EXIM sp. z o.o. със седалище в Прушков, на ул. 3 Маја 8, 05-800 Прушков (по-нататък: „Администратор“).
2. Вашите лични данни ще се обработват изключително с цел провеждане на гаранционната процедура на устройството съгласно ст. 6 ал. 1 буква "б" от Общия регламент за защита на личните данни (по-нататък: „ОРЗД“) Посочване на данните е доброволно, но е необходимо за провеждане на гаранционната процедура.
3. Вашите лични данни ще се обработват през срока на разглеждането на провеждане на гаранционната процедура и за архивни цели при необходимост от защита от евентуалните претенции към Администратора не по-дълго отколкото до датата на давността им.
4. Вашите лични данни могат да се обявяват изключително на операторите, обработващи данните в полза на Администратора въз основа на писмен договор за възлагане на обработването на личните данни, предоставящи, м.др. услуги по технически сервиз, хостинг или обслужване на уеб-сайта, по IT обслужване, на куриерска служба. Доставчиците на Администратора са задължени да осигурят защита на личните данни и да отговорят на изискванията на действащото законодателство, свързано със защита на личните данни и не могат да използват доверените им лични данни за целите, различни от определените в договор с Администратора.
5. Вашите данни няма да бъдат обработвани по автоматизиран начин, в това число във формата на профилиране, и няма да се предоставят в трета страна/международна организация.
6. Имате право на достъп до съдържанието на личните си данни и право всеки момент да ги коригирате, изтриете, ограничите обработването им, право да прехвърляте данните, право да подадете възражение.
7. По всякакви въпроси, свързани с обработването на Вашите лични данни от Администратора можете да се свържете на електронен адрес: daneosobowe@dedra.pl.;
8. Имате право да подадете жалба до органа, компетентен относно въпросите за защита на личните данни;

SI Vseбина

1. Fotografije in risbe
2. Opis naprave
3. Namen naprave
4. Omejitve uporabe
5. Tehnični podatki
6. Priprava na delo
7. Vklon naprave
8. Uporaba naprave
9. Tekoče vzdrževanje
10. Rezervni deli in dodatki
11. Samostojno odpravljanje napak
12. Zaključek enote, zaključne pripombe
13. Informacije za uporabnike o odstranjevanju električne in elektronske opreme
14. Garancijski list

Prevod izvornih navodil

Splošni varnostni pogoji so vključeni v ločeni brošuri.

Izjava ES o skladnosti je priložena napravi kot ločen dokument. Če izjave ES o skladnosti ni, se obrnite na službo podjetja Dedra-Exim Sp. z o.o.

POZOR Pri delu z napravo je priporočljivo vedno upoštevati osnovna pravila varnosti pri delu, da bi se izognili požaru, električnemu udaru ali mehanskim poškodbam.

Pred uporabo naprave preberite vsebino navodil za uporabo. Shranite navodila za uporabo, varnostna navodila za uporabo in izjavo o skladnosti. Dosledno upoštevanje navodil in priporočil iz navodil za uporabo bo podaljšalo življenjsko dobo naprave.

POZOR Pri delu je treba upoštevati navodila iz varnostnega priročnika.

Če napravo predate drugi osebi, ji izročite tudi navodila za uporabo, navodila za varnost pri delu in izjavo o skladnosti. Družba Dedra-Exim ni odgovorna za nesreče, ki nastanejo zaradi neupoštevanja varnostnih navodil za delo. Pozorno preberite vsa varnostna navodila in navodila za uporabo. Neupoštevanje opozoril in navodil lahko povzroči električni udar, požar in/ali hude telesne poškodbe.

POZOR Linija SAS+ALL je zasnovana tako, da deluje samo s polnilniki in baterijami linije SAS+ALL.

Li-Ion baterija in polnilec nista priložena kupljeni napravi in ju je treba kupiti posebej. Uporaba baterij in polnilnikov, ki niso namenjeni tej napravi, pomeni izgubo garancijskih pravic.

2. Opis naprave

Slika A: 1. pomožni ročaj, 2. regulator hitrosti podajanja neskončnega jermena, 3. ključavnica stikala, 4. stikalo za vklop/izklop, 5. vtičnica za baterijo, 6. priključek za vrečo za odpadke, 7. regulator napetosti neskončnega jermena, 8. osnova neskončnega jermena

Slika B: 1. vzvod za napenjanje traku, 10. valji traku

3. Namen naprave

Brusilnik DED6901 je izdelek, namenjen brušenju lesa, materialov na osnovi lesa (vezan les, iverne plošče itd.), plastike, neželeznih kovin in toplotno neobdelanih pritrilnih elementov. Primeren je tudi za obdelavo mehkih ploščic in suho brušenje majhnih do srednje velikih površin. Zahvaljujoč brezstopenjsko nastavljeni hitrosti podajanja neskončnega traku je mogoče natančno delo s trakovi različnih stopenj.

Napravo je dovoljeno uporabljati pri obnovitvenih in gradbenih delih, v delavnicah za popravila, pri ljubiteljskih delih, pri čemer je treba upoštevati pogoje uporabe in dovoljene delovne pogoje iz navodil za uporabo.

4. Omejitve uporabe

Napravo lahko uporabljate le v skladu s spodnjimi "Dovoljenimi pogoji delovanja".

Ne uporabljajte za mokro obdelavo materialov.

Nedovoljene spremembe mehanske in električne konstrukcije, kakršne koli spremembe, vzdrževalni posegi, ki niso opisani v priročniku z navodili za uporabo, bodo obravnavani kot nezakoniti in bodo povzročili takojšnjo izgubo garancijskih pravic, izjava o skladnosti pa bo postala neveljavna. Uporaba električnega orodja v nasprotju s predvideno uporabo ali navodili za uporabo bo imela za posledico takojšnjo izgubo garancijskih pravic.

Dovoljeni delovni pogoji

Uporabljajte samo v zaprtih prostorih. Temperaturno območje polnjenja baterije 10-30 °C. Ne izpostavljajte temperaturam nad 40 °C.

5 Tehnični podatki

Model opreme	DED6901
Delovna napetost [V]	18 d.c.
Baterija	Li-Ion
Hitrost podajanja traku [m/min]	120-350
Velikost pasu [mm x mm]	76 x 457
² Raven vibracij, izmerjena na ročaju [m/s]	3,03
Merilna negotovost KD	1,5
Emisije hrupa:	
Raven zvočnega tlaka LPA [dB(A)]	80
Raven zvočne moči LWA [dB(A)]	91
Merilna negotovost KLPA, KLWA [dB(A)]	3
Teža (brez baterije in polnilnika) [kg]	2,38

Informacije o vibracijah in hrupu.

^hSkupna vrednost vibracij a in merilna negotovost sta bili določeni v skladu s standardom EN 62841-2-4 in sta navedeni v tabeli Emisije hrupa so bile določene v skladu s standardom EN 62841-1, vrednosti so navedene zgoraj v tabeli.

POZOR Hrup lahko povzroči poškodbe sluha, zato pri delu vedno uporabljajte zaščito sluha!

Deklarirana vrednost emisij vibracij je bila izmerjena v skladu s standardno preskusno metodo in se lahko uporablja za primerjavo ene naprave z drugo. Zgoraj navedena raven vibracij.

Raven vibracij med dejansko uporabo električnega orodja se lahko razlikuje od deklariranih vrednosti, odvisno od uporabe delovnega orodja, zlasti vrste obdelovanca, in potrebe po določitvi ukrepov za zaščito upravljavca. Za natančno oceno izpostavljenosti v dejanskih