

Instrukcja ważna dla urządzeń wyprodukowanych po: / Instruction manual valid for devices manufactured after: / Návod pro zařízení vyrobená po: / Návod pre obsluhu zariadení vyrobených po: / Instrukcija – irenginiai, kurie buvo pagaminti nuo: / Lietošanas instrukcija ierīcēm izgatavotiem pēc: / Útmutató a után gyártott készülékekhez: / Manualul de utilizare pentru aparate fabricate după: / Navodila veljajo za naprave, proizvedene po: / Upute vrijede za uređaja proizvedene nakon / Ръководство за употреба, валидно за устройства, произведени след: **01.05.2023**

PL **Nożyce do żywopłotu 18 V**
Instrukcja obsługi z kartą gwarancyjną

EN **Cordless hedge trimmer 18V**
Instruction manual with guarantee card

CZ **Nůžky na živý plot 18 V**
Návod k obsluze se záručním listem

SK **Nožnice na živý plot 18 V**
Užívateľská príručka so záručným listom

LT **Gyvatorių žirkklės 18 V**
Naudojimo instrukcija su Garantiniu lapu

LV **Dzīvžoga šķēres 18 V**
Lietošanas instrukcija ar garantijas talonu

HU **Sövénynyíró olló 18 V**
Használati Utasítás Garanciajeggyel

RO **Foarfece de tuns garduri vii 18 V**
Instrucțiunile de utilizare și certificat de garanție

DE **Heckenschere 18 V**
Bedienungsanleitung mit Garantiekarte

SI **Obrezovalniki žive meje 18 V**
Navodila za uporabo z garancijsko kartico

HR **Škare za živicu 18 V**
Upute za upotrebu s jamstvenim listom

BG **Ножици за жив плет 18 V**
Ръководство за употреба с гаранционна карта

UA **Ножиці для живоплоту 18 V**
Інструкція з експлуатації з гарантійним талоном



PL Wszelkie prawa zastrzeżone. Niniejsze opracowanie jest chronione prawem autorskim. Kopiowanie lub rozpowszechnianie Instrukcji Obsługi we fragmentach albo w całości bez zgody Dedra Exim zabronione. Dedra Exim zastrzega sobie prawo do wprowadzania zmian konstrukcyjno-technicznych oraz kompletacyjnych bez uprzedniego powiadomienia. Zmiany te nie mogą stanowić podstawy do reklamowania produktu. Instrukcja obsługi dostępna na stronie www.dedra.pl

EN All rights reserved. This publication is protected by copyright. Copying or distribution of the User Manual in parts or in full without Dedra Exim's permission is prohibited. Dedra Exim reserves the right to make design, technical and completion changes without prior notice. These changes may not constitute grounds for advertising the product. User manual available at www.dedra.pl

CZ Všechna práva vyhrazena. Toto zpracování je chráněno autorským právem. Kopírování nebo šíření Návodu k obsluze v částech nebo vcelku bez souhlasu společnosti Dedra Exim je zakázáno. Dedra Exim si vyhrazuje právo zavádět konstrukční a technické a komplementační změny bez dřívějšího oznámení. Tyto změny nemohou být základem pro reklamování výrobku. Návod k obsluze dostupný na stránkách www.dedra.pl

SK Všetky práva vyhradené. Tieto materiály sú chránené autorskými právami. Kopírovanie prípadne šírenie častí, prípadne celého návodu na obsluhu je bez súhlasu spoločnosti Dedra Exim zakázané. Dedra Exim si vyhradzuje právo na vykonávanie konštrukčno-technických zmien, a zmien doplnkového príslušenstva, bez predchádzajúceho upozornenia. Tieto zmeny nemôžu byť dôvodom na reklamáciu výrobku. Užívateľská príručka je dostupná na webovej stránke www.dedra.pl

LT Visos teisės saugomos. Šis kūrinys yra saugomas autorių teisių įstatymų. Eksploatavimo instrukcijos arba jos fragmentų kopijavimas ir platinimas be „Dedra Exim“ sutikimo draudžiamas. „Dedra Exim“ pasilieka sau teisę įvesti konstrukcijos, techninius arba komplektacijos pokyčius be išankstinio įspėjimo. Šie pokyčiai negali būti skundo dėl produkto pagrindu. Naudojimo instrukcija yra prieinama svetainėje: www.dedra.pl

LV Visas tiesības pasargātas. Šis izdevums ir sargāts ar autortiesību. Lietošanas Instrukcijas kopēšana vai izplatīšana pilnīgi vai fragmentos bez Dedra Exim firmas piekrišanas ir aizliegta. Firma Dedra Exim atstāj sev tiesību veikt konstrukcijas-tehniskas izmaiņus, kā arī komplektācijas izmaiņus bez iepriekšēja paziņojuma. Šis izmaiņš nevar būt par pamatu produkta reklamēšanai. Lietošanas instrukcija pieejama mājaslapā www.dedra.pl

HU Minden jog fenntartva. A jelen kiadvány szerzői jogokkal védve. A Használati Utasítás másolása vagy terjesztése egészében vagy részleteiben a Dedra Exim írásos engedélye nélkül tilos. A Dedra Exim fenntartja magának a szerkezeti-műszaki, valamint komplettálási változtatások előzetes bejelentés nélkülivel bevezetésének jogát. Ezek a változások nem szolgálhatnak alappál a termék reklamációjának. A használati utasítás a weboldalon elérhető www.dedra.pl

RO Toate drepturile rezervate. Această redacție este protejată prin legea dreptului de autor. Este interzisă copierea, reproducerea în orice fel sau multiplicarea și distribuirea parțială sau în totalitate a Manualului de utilizare fără permisiunea firmei Dedra Exim. Firma Dedra Exim își rezervă dreptul de a face modificări tehnice și constructive sau de completare a dispozitivului fără o notificare prealabilă. Aceste modificări nu pot constitui temelii pentru reclamarea produsului. Instrucțiunile de deservire accesibile pe pagina www.dedra.pl

DE Alle Rechte vorbehalten. Die vorliegende Bedienungsanleitung wird durch das Urheber-recht geschützt. Kein Teil dieser Bedienungs-anleitung darf ohne schriftliche Einwilligung von Dedra Exim vervielfältigt oder verbreitet werden. Dedra Exim behält sich das Recht vor, Konstruktions- und technische Änderungen sowie Änderungen in der Zusammensetzung vorzunehmen, ohne vorher darüber zu informieren. Diese Änderungen können kein Grund zur Reklamation des Produkts bilden. Die Bedienungsanleitung ist auf der Internetseite www.dedra.pl zugänglich.

SI Vse pravice pridržane. Ta navodila so zaščiteni na podlagi predpisov o avtorskih pravicah. Prepovedano je kopiranje ali razširjanje teh navodil za uporabo po delih ali v celoti brez soglasja „Dedra-Exim“. „Dedra-Exim“ si pridržuje pravico do uvajanja konstrukcijsko-tehničnih in kompletacijskih sprememb brez predhodnega obvestila. Te spremembe ne morejo biti podlaga za prijavo reklamacije. Navodila za uporabo so na voljo na strani www.dedra.pl

HR Sva prava su rezervirana. Ovo djelo je zaštićeno autorskim pravom. Zabranjeno je kopiranje ili distribucija Uputa za uporabu u dijelovima ili u cijelosti bez pristanka „Dedra-Exim“a. „Dedra-Exim“ zadržava pravo uvođenja promjena konstrukcijskih, tehničkih i završnih bez prethodne obavijesti. Ove promjene ne mogu predstavljati osnovu za reklamiranje proizvoda. Upute za uporabu dostupne su na web stranici www.dedra.pl

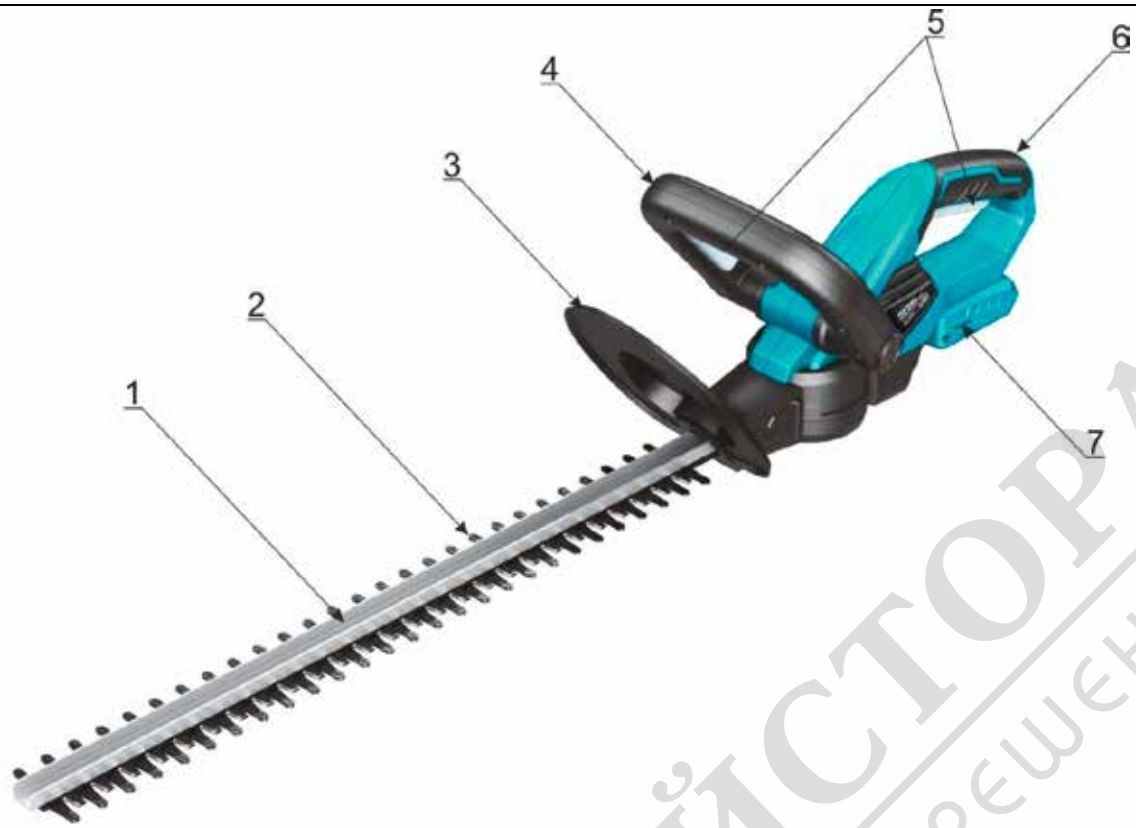
BG Всички права запазени. Това произведение е защитено с авторски права. Копирането или разпространението на Ръководството за потребителя на части или като цяло е забранено без разрешението на „Dedra-Exim“. „Dedra-Exim“ си запазва правото да прави промени в дизайна, техническите характеристики и завършването без предварително уведомление. Тези промени не могат да бъдат основание за рекламиране на продукта. Ръководството за потребителя е на разположение на адрес www.dedra.pl

UA Всі права захищені. Ця робота захищена авторським правом. Копіювання або розповсюдження Посібника користувача частково або повністю без дозволу Dedra Exim заборонено. Dedra Exim залишає за собою право вносити зміни в конструкцію, технічні характеристики та комплектацію без попереднього повідомлення. Ці зміни не можуть бути підставою для реклами продукту. Посібник користувача доступний за посиланням www.dedra.pl

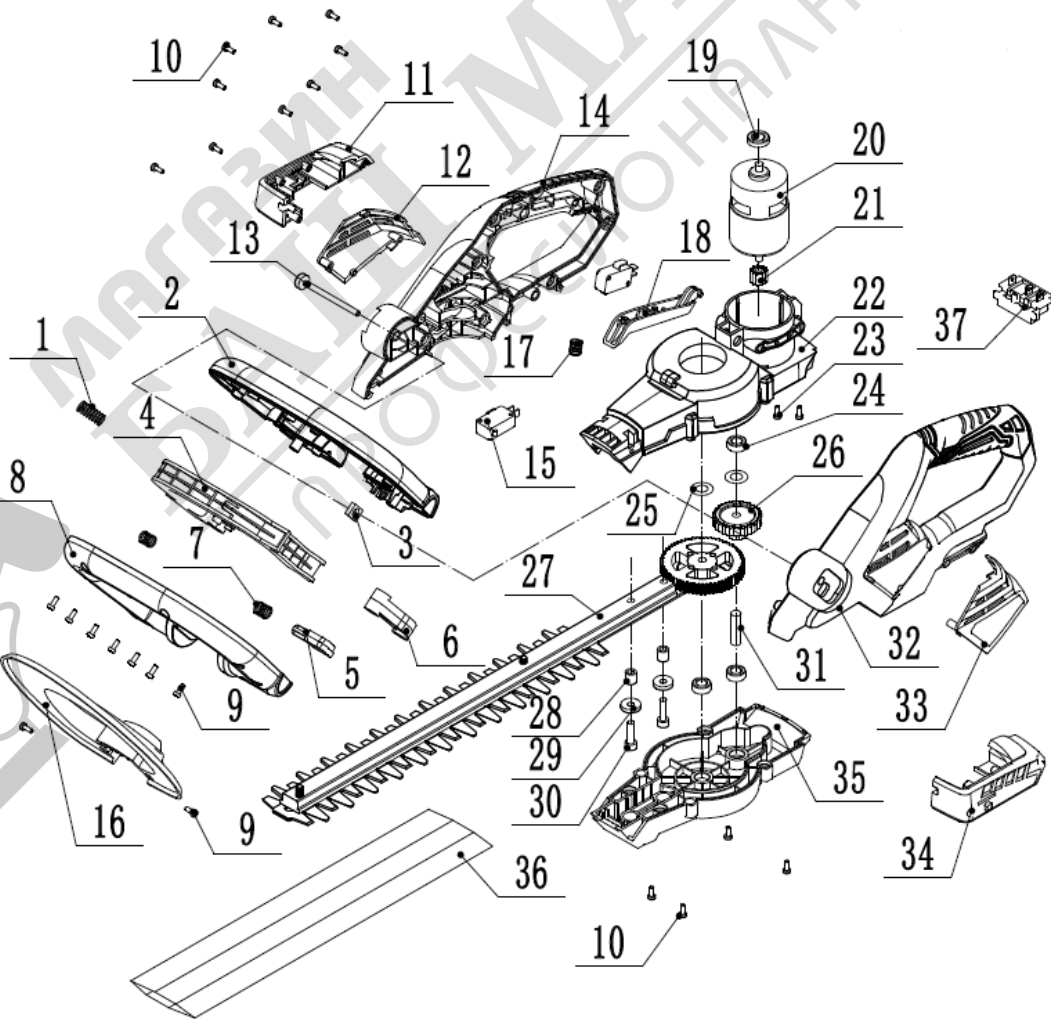
Kontakt

Contact / Kontaktai / Kontakts / Elérhetőség / Contact / Kontakt / Pišite na / Kontakt / Свържете се с / Контакт
Dedra Exim Sp. z o.o., ul. 3 Maja 8, 05-800 Pruszków
Tel. +48 22 73 83 777 wew. 129, 165, fax +48 22 73 83 779
serwis@dedra.com.pl www.dedra.pl





A



B

4. Корисник може подnijeti рекламацију путем обрасца доступног на веб страници www.dedra.pl. ("Образец за рекламацију").
5. Адресе јамствених сервиса за поједине земље доступне су на веб страници www.dedra.pl. У случају недостатка јамственог сервиса за одређену земљу, препоруча се слање рекламација на слjedeћу адресу: Dedra Exim Sp. z o.o. ul. 3 Maja 8, 05-800 Pruszków (Poljska).
6. С обзиром на сигурност Корисника, забрањено је користити неисправан производ.
7. Позор! Коришћење неисправног Производа опасно је за здравље и живот Корисника.
8. Извршење обавеза које произлазе из јамства одржаће се у року од 14 радних дана од дана испоруке Производа који корисник reklamira.
9. Прије доставе неисправног Производа на рекламацију, препоруча се чишћење. Препоруча се да се reklamirани Производ пажљиво заштити од оштећења tijekom транспорта (препоруча се испорука reklamiranог Производа у оригиналном пакиранју).
10. Јамствени рок се продужује за вријеме tijekom којег га Корисник није mogao користити због квара на Производу обухваћеном јамством. Јамство не искључује, ограничава или спендира права Корисника која произлазе из одређби о јамству за недостатке на проданом артикулу.

Према чл. 13 сек. 1 и слjed. 2. Уредбе (EU) 2016/679 Европског парламента и Вијећа од 27. travnja 2016. о заштити физичких особа у вези с обрадом особних података и слободном кретању таквих података те стављању изван снаге Директиве 95/46. /EC, обавјештавамо вас

1. Administrator Ваших особних података наведених у формулару је DEDRA-EXIM sp. z o. o. са сједиштем у Pruszków, ul. 3 Maja 8, 05-800 Pruszków (у daljnjem tekstu: "Administrator").
2. Ваши подаци ће се обрађивати искључиво у сврху provedbe јамственог поступка уређаја суkladно чл. 6 ст. 1 slovo. b опће уредбе о заштити података (у daljnjem tekstu: "GDPR") Давање података је добровољно, али нужно за provedbu јамственог поступка.
3. Ваши подаци ће се обрађивати за вријеме трајања јамственог поступка те за потребе архивирања у случају потребе обране од било каквих потраживања према Administratorу, најдуже до истека истих.
4. Ваши подаци могу се приопћити само subjektима који обрађују податке за administratora на temelju писаног уговора о повjеравању обраде особних података који између осталог daje: техничка служба, одржавање hostinga или веб страница, IT служба, курirsка tvrtka. Добављачи Administratora дужни су осигурати сигурност података и испуњавати uvjete важећих закона везаних уз заштиту особних података те не смiju користити повjерене особне податке у друге сврхе осим оних наведених у уговору с Administratorом.
5. Ваши подаци неће се обрађивати на автоматизирани начин, укључујући у облику профилрања, и неће се преносити у трећу земљу/међународну организацију.
6. Imate право приступа својим подацима те право на исправак, брисање, ограничење обраде, право на пријенос података, право на приговор у било којем тренутку.
7. За сва питања везана уз обраду Ваших особних података од стране Administratora, можете нас контактирати на слjedeћу e-mail адресу: daneosobowe@dedra.pl;
8. Imate право подnijeti притужбу tijелу nadležном за заштиту особних података

BG Сadržание

1. Снимки и рисунки
2. Описаније на устройството
3. Предвидена употреба на устройството
4. Ограничења на използването
5. Технически данни
6. Подготовка за работа
7. Вклучване на уреда
8. Работа на уреда
9. Рутинна поддршка
10. Резервни части и принадлежности
11. Отстраняване на собствени неизправности
12. Сглобяване на уреда
13. Информација за потребителите относно изхвърлянето на електрическо и електронно оборудване
14. Гаранционна карта

Превод на оригиналните инструкции

Общите условия за безопасност са вклучени в отделна брошура. Декларацијата за съответствие е приложена към устройството като отделен документ. При липса на декларација за съответствие се обрънете към сервиса на Dedra-Exim Sp. z o.o.

⚠ ПРЕДУПРЕЖДЕНИЕ. Прочетете всички предупреждения, обозначени със символа на възглицателния знак, и всички инструкции, преди да използвате уреда..

Неспазването на следните предупреждения и инструкции за безопасност може да доведе до токов удар, пожар или сериозно нараняване. Съхранявайте всички предупреждения и инструкции за бъдещи справки.

⚠ ВНИМАНИЕ Линията SAS+ALL е проектирана да работи само със зарядни устройства и батерии от линията SAS+ALL.

Литиево-йонната батерия и зарядното устройство не са вклучени в закупеното оборудване и трябва да се закупят отделно. Използването на батерии и зарядни устройства, различни от тези, предназначени за устройството, е забранено.

2. Описание на устройството

Фигура А: 1. направляваща шина, 2. зъби на острието, 3. предпазител на оператора, 4. помощна дръжка, 5. двуконпонентен превключвател на последователността, 6. основна дръжка, 7. гнездо за батерията.

3. Предвидена употреба на устройството

Ножицата за жив плет е предназначена за подрязване на филизи и малки клонови на живи плетове, храсти, малки декоративни дървета и др. в домашни градини, парцели и др.

Може да се използва при ремонтни и строителни дейности, в ремонтни работилници, при любителски работи, като се спазват условията за използване и допустимите условия на работа, съдържащи се в инструкциите за експлоатация.

4. Ограничения на използването



Уредът може да се използва само в съответствие с "Разрешените условия на работа" по-долу.



Неразрешените промени в механичната и електрическата конструкция, всякакви модификации, операции по поддръжката, които не са описани в инструкциите за експлоатация, се считат за незаконни и водят до незабавна загуба на гаранционни права, а декларацијата за съответствие губи своята валидност.

Използването на електроинструмента в противоречие с предназначението му или с инструкциите за експлоатация води до незабавна загуба на гаранционните права.

Прочетете внимателно инструкциите. Запознайте се с органите за управление и правилното използване на машината.

Никога не позволявайте на деца или на лица, които не са запознати с тези инструкции, да използват машината. Местните разпоредби могат да ограничават възрастта на оператора.

Помнете, че операторът или потребителят носи отговорност за злополуки или опасности, които възникват за други хора или тяхното имущество..

ДОПУСТИМИ УСЛОВИЯ НА РАБОТА

S1 Непрекъсната работа

Не използвайте на закрито. Температурен диапазон на зареждане на батерията 10 - 30°C. Да не се излага на температури над 40°C.

5. Технически данни

Модел на устройството	DED7092
Работно напрежение [V]	18 d.c.
Дължина на острието [mm]	510
Скорост на двигателя [об/мин]	20000
Скорост на рязане [min-1]	1300
Тегло на уреда [kg]	2,04
Ниво на вибрации, измерено при дръжката ax [m/s ²]	<2,5
Неопределеност на измерването K [m/s ²]	1,5
Емисия на шум	
Ниво на звуково налягане LpA [dB(A)]	84,4
Ниво на звукова мощност LwA [dB(A)]	92,5
Несигурност на измерването KpA, KwA [dB(A)]	3
Гарантирано ниво на звукова мощност LWA [dB(A)]	96

Информация за шума и вибрациите

Комбинираната стойност на вибрацията а и неопределеността на измерването са определени в съответствие с EN 62841-4-2 и са дадени в таблицата.

Емисиите на шум са определени в съответствие с EN 62841-4-2, като стойностите са дадени по-горе в таблицата.



Шумът може да причини увреждане на слуха, винаги носете защита на слуха, когато работите!

Декларираната стойност на шумовите емисии е измерена съгласно стандартен метод за изпитване и може да се използва за сравняване на един уред с друг. Посочената по-горе стойност на шумовата емисия може да се използва и за предварителна оценка на експозицията на шум.

Нивото на шума по време на действителното използване на електроинструмента може да се различава от обявените стойности в зависимост от използването на работните инструменти, по-специално от вида на обработвания детайл и от необходимостта да се определят мерки за защита на оператора. За да се направи точна оценка на експозицията при действителните условия на използване, трябва да се вземат предвид всички части на работния цикъл, включително периодите, когато машината е изключена или когато е включена, но не се използва за работа.

6. Подготовка за работа



Устройството е част от линията SAS+ALL, поради което, за да се използва, трябва да се комплектова комплект, състоящ се от устройството, батерия и зарядно устройство. Използването на други батерии и зарядни устройства е забранено.

Носете защита за ушите и предпазни очила. Носете ги през цялото време, когато работите с машината. Винаги носете стабилни обувки и дълги панталони, когато работите с машината. Не работете с машината, докато сте боси или с отворени сандали. Избягвайте да носите облекло, което е разхлабено или има висящи шнурове или връзки. Не носете свободни дрехи или бижута, които могат да бъдат завлечени във въздухозаборника. Дръжте дългата коса далеч от входа за въздух.

Винаги преди употреба проверявайте визуално дали закрепващите части са здраво закрепени, дали корпусът не е повреден и дали кондензаторите са на мястото си. Подменяйте износените или повредени компоненти в сглобките на везната. Заменете повредените или нечетливи етикети.

Не работете с машината, когато наоколо има хора, особено деца, или животни.

Машината трябва да се работи, на добре осветено място.

Първо трябва да се монтира предпазният кожух на оператора. За целта плъзнете предпазителя (фиг. А, 3), така че фланецът в долната част на предпазителя да пасне плътно в жлеба на корпуса. Затегнете предпазителя зад свързващите винтове. Свалете пластмасовия капак от острието. Поставете заредена батерия, предназначена за устройства SAS+ALL, в гнездото за батерия. Устройството е готово за използване.

7. Включване на уреда



Не включвайте уреда, когато предпазителят е върху острието.

За да стартирате уреда, включете уреда с помощта на последователността от бутони (фиг. А, 5). Уредът ще се включи само ако и двата бутона са задействани едновременно. За да изключите уреда, освободете който и да е бутон. Ножовете трябва да спрат веднага след освобождаването на бутона.

8. Работа на уреда



Ако батерията се нагрее повече от 40°C, спрете работа и изчакайте батерията да изстине.

Прекомерната топлина може да доведе до риск от повреда на батерията.



Не стартирайте машината без предпазен кожух и с поставен предпазител на ножа. Уверете се, че остриетата не са блокирани и че всички части на машината са изправни и не са повредени.

Ножниците са предназначени за подрязване на жив плет, както и за подрязване на храсти и др. Двустранните, въртящи се в противоположна посока остриетата позволяват рязане в две посоки.

Хоризонтално рязане

За да се постигне равномерна височина на рязане, се препоръчва да се използва спомагателна линия, например струна. Най-добра производителност се постига, като ножниците се насочват под ъгъл от приблизително 5 градуса към повърхността, която трябва да се отреже. Рязането трябва да се извършва чрез придвижване на ножниците отляво надясно и след това в обратна посока с ниска скорост.

Вертикален разрез

Ножницата трябва винаги да се насочва отдолу нагоре под ъгъл от около 5 градуса към режещата повърхност. Ако ножницата се насочва отгоре надолу, отрязаните леторасты и клонки ще се огънат и ще се затруднят при рязането. Извършвайте рязането на пълна височина, за да постигнете равна, вертикална повърхност.

Оформяне на храсти

С помощта на комбинация от хоризонтално и вертикално рязане ножниците могат да се използват за оформяне на храстите. При рязане, различно от хоризонтално, насочвайте ножниците отдолу.

Ако машината се блокира, незабавно изключете източника на захранване и изключете машината от електрическата мрежа, преди да почистите от отпадъците. Никога не работете с машината с повредени предпазни устройства. Поддържайте източника на захранване свободен от отпадъци и други натрупвания, за да предотвратите повреда на източника на захранване или възможен пожар.

Спрете машината и изключете източника на захранване. Уверете се, че всички движещи се части са спрели напълно

- когато напускате машината,

- преди да почистите остриетата,

- преди да проверявате, почиствате или работите по машината.



Никога не пренасяйте уреда, като държите острието!

9. Рутинна поддръжка

• Избягвайте да зареждате батерията веднага след интензивна употреба. Поради феномена на разряда не съхранявайте батерията напълно заредена, тъй като тогава тя може да се разрежи под критичното ниво и да се повреди трайно.

• Затова, когато не се използва, батерията трябва да се съхранява частично заредена (до около 40%). Презареждайте батерията, преди да се разрежи напълно. Съхранявайте батериите при температура 10-30°C. Съхранявани при ниски температури, те ще загубят капацитета си по-бързо. Зареждането на батерията е описано в инструкциите за батерията и зарядното устройство от гамата SAS+ALL.



Мястото за съхранение на устройството трябва да е недостъпно за деца.

Ако е необходимо да изпратите винтоверта в сервизен център за ремонт, защитете го от случайни механични повреди и извадете батериите от гнездото на зарядното устройство.

Как се демонтира батерията

За да извадите батерията, натиснете бутона за освобождаване в предната част на батерията. Плъзнете батерията от гнездото. За да поставите акумулаторния блок, плъзнете акумулаторния блок в гнездото и след това натиснете надолу, докато ключалката на дръжката се застопори.

Поддръжка на уреда



Никога не извършвайте дейности по поддръжка на устройство, свързано към източник на захранване.

Това може да доведе до сериозно нараняване или токов удар. Преди поддръжката батерията трябва да се извади от гнездото на устройството.

Поддръжката включва обслужване заедно с аксесоарите, т.е. батерията и зарядното устройство.

Поддръжка на ножовете

След всяко използване на ножниците острието трябва да се почиства добре от остатъците от рязания материал. Препоръчително е също така периодично да смазвате остриетата в точките, където остриетата са прикрепени към направляващата шина (фиг. Б, 12.5 и 12.6), като използвате биоразградимо масло, например Dedra DEGL02.

Когато машината е спряна за обслужване, проверка или съхранение или подмяна на принадлежности, изключете източника на захранване, изключете машината от електрическата мрежа и се уверете, че всички движещи се части са спрели напълно. Оставете машината да изстине, преди да извършвате каквито и да било проверки, настройки и др. Поддържайте машината внимателно и я поддържайте чиста.

Съхранявайте машината на сухо място, недостъпно за деца.

Винаги оставайте машината да изстине, преди да я съхранявате.

Заменяйте износените или повредени части с цел безопасност. Използвайте само оригинални резервни части и възли.

Никога не се опитвайте да деактивирате функцията за заключване на предпазителя (ако има такава).

Поддръжката на уреда се състои в поддържане на всички негови компоненти, необходими за нормална работа, в добро състояние на чистота. Не използвайте никакви разтворители за почистване, тъй като това може да доведе до непоправими повреди на корпуса и други пластмасови части.

Батерията не трябва да се почиства с вода, тъй като това може да доведе до вътрешно късо съединение, което да доведе до необратима повреда.

Преди всяко стартиране:

- Проверете дали вентилационните отвори на двигателя не са запушени или замърсени. Ако е необходимо, открийте/почистете с леко навлажнена с вода кърпа;

След всяка употреба:

- Изключете батерията, за да избегнете случайно активиране от неупълномощени лица или по време на работа.

10. Резервни части и принадлежности

Препоръчани аксесоари

Линията SAS+ALL може да се оборудва с всяка батерия и зарядно устройство от линията SAS+ALL.

За закупуване на резервни части и аксесоари се обърнете към сервиза на Dedra-Exim. Данните за контакт можете да намерите на страницата 1 от ръководството. Когато поръчвате резервни части, моля, цитирайте номера на ЧАСТТА от табелката с имената и номера на частта от монтажния чертеж. По време на гаранционния период ремонтите се извършват в съответствие с правилата, посочени в гаранционната карта. Моля, предайте рекламирания продукт за ремонт на мястото на покупката (продавачът е длъжен да приеме рекламирания продукт) или го изпратете в централния сервиз на DEDRA - EXIM. Моля, приложете гаранционната карта, издадена от вносителя. Без този документ ремонтът ще се разглежда като следгаранционен. След изтичане на гаранционния срок ремонтите се извършват от Централния сервиз. Дефектния продукт трябва да бъде изпратен в сервиза (транспортните разходи се поемат от потребителя).

11. Отстраняване на собствени неизправности



Преди да започнете самостоятелно да отстранявате неизправности, изключете устройството от електрозахранването.

ПРОБЛЕМ	ПРИЧИНА	РЕШЕНИЕ
Устройството не работи	Дефектен превключвател Батерията е заредена Неправилно инсталирана батерия	Поръчайте сервизно обслужване на устройството Заредете батерията Монтирайте правилно
Устройството се стартира трудно	Батерията се е разрежила	Заредете правилно батерията
Моторът прегрева	Запушени остриета Превिшаване на работните параметри	Почистете остриетата Изключете електрорезача и го оставете да изстине напълно

12. Сглобяване на уреда

1. Ножница за жив плет - 1 брой. 2. Предпазител за оператора - 1 бр. 3. винтове - 1 бр. 4. предпазител на ножа - 1 бр.

13. Информация за потребителите относно изхвърлянето на електрическо и електронно оборудване (засяга домакинствата)



Символът, изобразен върху продуктите или придружаващата ги документация, указва, че дефектното електрическо или електронно оборудване не трябва да се изхвърля заедно с битовите отпадъци.

Ако трябва да изхвърлите, да използвате повторно или да възстановите компоненти, е правилно да ги занесете в специализиран пункт за събиране, където ще бъдат приети безплатно. Информация за местоположението на пунктовете за събиране на употребявано оборудване се предоставя от местните власти, например на техните уебсайтове. Правилното рециклиране на устройствата ви позволи да спестите ценни ресурси и да избегнете отрицателни въздействия върху здравето и околната среда в резултат на възможното наличие на: опасни вещества, смеси и компоненти в оборудването.

Неправилното изхвърляне на отпадъци е свързано с риск от санкции съгласно съответните местни разпоредби.

Потребители в страни от ЕС: Ако трябва да изхвърлите електрическо или електронно оборудване, моля, свържете се с най-близкия пункт за продажба или с вашия доставчик, който ще ви предостави допълнителна информация. Изхвърляне в страни извън Европейския съюз: Този символ се отнася само за страните от Европейския съюз. Ако желаете да изхвърлите този продукт, моля, свържете се с местните власти или с търговеца за правилния начин на изхвърляне.

Гаранционна карта

на

Номер на поръчката: Номер на партидата:

(наричан по-долу "Продуктът")

Дата на закупуване на продукта:

Печат на дилъра

Дата и подпис на продавача:

Изявление на потребителя:

Потвърждавам, че съм информиран за условията на гаранцията и последиците от неспазването на указанията в инструкцията за експлоатация и гаранционната карта. Запознат съм с условията на тази гаранция, което потвърждавам със саморъчния си подпис:

.....

Дата и място

.....

Подпис на потребителя

I. Отговорност за продукта

- Гарант - "Dedra-Exim" Sp. z o.o. със седалище в Прушков, адрес: гр: ул. 3 Maja 8, 05-800 Pruszków, KRS 0000062517, Окръжен съд на град Варшава във Варшава, XIV икономическо отделение на Националния съдебен регистър, NIP 527-020-49-33, акционерен капитал: 100 980,00 ЛВ.
- При условията, изложени в настоящия гаранционен сертификат, гарантът предоставя гаранция за продукта, който произхожда от дистрибуцията на гаранта.
- Отговорността по гаранцията покрива само дефекти, произтичащи от причини, присъщи на Продукта в момента на предоставянето му на Потребителя.
- По силата на гаранцията Потребителят получава право на безплатен ремонт на Продукта, ако дефектът се е появил по време на гаранционния период. Методът на ремонт на Продукта (метод на ремонт) е по преценка на Гаранта. Ако Гарантът установи, че поправката не е възможна, той си запазва правото да замени дефектния елемент или целия Продукт с такъв без дефекти, да намали цената на Продукта или да се откаже от договора.
- По отношение на потребител, който не е потребител по смисъла на Закона от 23 април 1964 г. Гражданския кодекс, отговорността на Гаранта за вреди, произтичащи от тази гаранция и/или във връзка с нейното сключване и изпълнение, независимо от правния титул, е ограничена до максималния размер на стойността на дефектния Продукт..

II. Гаранционен период

Компоненти на продукта	Продължителност на гаранционната защита
Продукт	36 месеца от датата на закупуване на Продукта, както е посочено в тази гаранционна карта

III. Условия за упражняване на гаранцията

- Потребителят трябва да представи попълнената гаранционна карта на Продукта и да докаже обстоятелствата на закупуване на Продукта от Потребителя, напр. чрез представяне на касова бележка, фактура и др. За целите на ефективната обработка на жалби се препоръчва Потребителят да представи заедно с Продукта всички елементи, определени в "Комплектоване на устройството", включени в Ръководството за потребителя, за целите на рекламацията.
- Потребителят трябва да спазва инструкциите в ръководството за потребителя и гаранционната карта.
- Гаранцията обхваща само територията на Република Полша и ЕС.
- Гаранцията не покрива дефекти на Продукта, произтичащи по-специално от:
 - Неспазване от страна на Потребителя на условията, посочени в Ръководството за потребителя, по-специално по отношение на правилната експлоатация, поддръжка и почистване;
 - Използването от страна на потребителя на продукти за почистване или поддръжка, несъответстващи на инструкциите за експлоатация;
 - Неподходящо съхранение и транспортиране на Продукта от страна на Потребителя;
 - Неразрешени промени и/или модификации на Продукта от страна на Потребителя, които не са били съгласувани с Гаранта;
 - Използване от страна на Потребителя на консумативи в Продукта, които не съответстват на Ръководството за потребителя.
- Потребителят, който не е потребител по смисъла на Закона от 23 април 1964 г. - Граждански кодекс, губи гаранцията за Продукта. Гражданския кодекс, губи гаранцията за Продукта, в който:
 - серийните номера, обозначенията за дата и табелките с имената са били отстранени, променени или повредени от Потребителя;

- пломбите са били повредени от потребителя или имат следи от манипулация от страна на потребителя.

6. Внимание: Потребителят извършва дейностите, свързани с ежедневната експлоатация на Продукта, произтичащи, наред с другото, от Ръководството за потребителя, самостоятелно и за своя сметка.

IV. Процедура за подаване на жалби

- В случай на дефектно функциониране на Продукта, преди да подадете жалба, трябва да се уверите, че всички операции, посочени по-специално в Ръководството за потребителя, са извършени правилно.
- Препоръчително е да подадете жалба незабавно, за предпочитане в рамките на 7 дни от забелязването на дефект в Продукта. Потребител, който не е потребител по смисъла на Закона от 23 април 1964 г. Гражданския кодекс, губи правата, произтичащи от тази гаранция, ако жалбата не бъде подадена в срок от 7 дни.
- Уведомяването за жалба може да се извърши, *inter alia*, на мястото на закупуване на Продукта, в гаранционното обслужване или писмено на адреса: „Dedra-Exim” Sp. z o.o., ul. 3 Maja 8, 05-800 Pruszków.
- Потребителят може да подаде жалба, като използва формуляра, достъпен на адрес www.dedra.pl. ("Формуляр за гаранционна претенция").
- адресите на гаранционното обслужване за отделните страни са достъпни на www.dedra.pl. Ако в дадена страна няма гаранционно обслужване, препоръчваме да отправяте гаранционни претенции към: „Dedra-Exim” Sp. z o.o. ul. 3 Maja 8, 05-800 Pruszków (Полша).
- като се има предвид безопасността на Потребителя, използването на дефектния Продукт е забранено.
- Внимание: Използването на дефектен продукт е опасно за здравето и живота на потребителя.
- Изпълнението на задълженията по гаранцията се извършва в рамките на 14 работни дни от датата на доставка на дефектния Продукт от Потребителя.
- Преди дефектния Продукт да бъде предаден за рекламация, се препоръчва той да бъде почистен. Препоръчва се продуктът, предмет на рекламацията, да бъде внимателно защитен от повреди по време на транспортиране (препоръчва се продуктът, предмет на рекламацията, да се достави в оригиналната му опаковка).
- Гаранционният срок се удължава с времето, през което Потребителят не е могъл да използва Продукта, обхванат от гаранцията, поради дефект. Гаранцията не изключва, ограничава или спира правата на потребителя, произтичащи от разпоредбите на гаранцията за дефекти на продадената вещ.

В съответствие с член 13, параграфи 1 и 2 от Регламент (ЕС) 2016/679 на Европейския парламент и на Съвета от 27 април 2016 г. относно защитата на физическите лица във връзка с обработването на лични данни и относно свободното движение на такива данни и за отмяна на Директива 95/46/ЕО ("ОРЗД"), с настоящото Ви информираме, че

- Администраторът на Вашите лични данни, посочени във формуляра е DEDRA-EXIM sp. z o.o. със седалище в Прушков, на ул. 3 Maja 8, 05-800 Прушков (по-нататък: „Администратор”).
- Вашите лични данни ще се обработват изключително с цел провеждане на гаранционната процедура на устройството съгласно ст. 6 ал. 1 буква "б" от Общия регламент за защита на личните данни (по-нататък: "ОРЗД") Посочване на данните е доброволно, но е необходимо за провеждане на гаранционната процедура.
- Вашите лични данни ще се обработват през срока на разглеждането на провеждане на гаранционната процедура и за архивни цели при необходимост от защита от евентуалните претенции към Администратора не по-дълго отколкото до датата на давността им.
- Вашите лични данни могат да се обявяват изключително на операторите, обработващи данните в полза на Администратора въз основа на писмен договор за възлагане на обработването на личните данни, предоставящи, м.др. услуги по технически сервиз, хостинг или обслужване на уеб-сайта, по IT обслужване, на куриерска служба. Доставчиците на Администратора са задължени да осигурят защита на личните данни и да отговорят на изискванията на действащото законодателство, свързано със защита на личните данни и не могат да използват доверените им лични данни за целите, различни от определените в договор с Администратора.
- Вашите данни няма да бъдат обработвани по автоматизиран начин, в това число във формата на профилиране, и няма да се предоставят в трета страна/международна организация.
- Имате право на достъп до съдържанието на личните си данни и право всеки момент да ги коригирате, изтриете, ограничите обработването им, право да прехвърляте данните, право да подадете възражение.
- По всякакви въпроси, свързани с обработването на Вашите лични данни от Администратора можете да се свържете на електронен адрес: daneosbowe@dedra.pl;
- Имате право да подадете жалба до органа, компетентен относно въпросите за защита на личните данни;