

Instrukcja ważna dla urządzeń wyprodukowanych po: / Instruction manual valid for devices manufactured after: / Návod pro zařízení vyrobená po: / Návod pro obsluhu zariadení vyrobených po: / Instrukcija – įrenginiai, kurie buvo pagaminti nuo: / Lietošanas instrukcija ierīcēm izgatavotiem pēc: / Útmutató a után gyártott készülékekhez: / Mode d'emploi pour les appareils fabriqués après: / Manual de Instrucciones para las máquinas fabricadas después de: / Manualul de utilizare pentru aparate fabricate după: / Gebruiksaanwijzing voor apparaten geproduceerd na: / Příročnik velja za naprave, izdelane po / Ръководството е валидно за устройства, произведени след / Посібник дійсний для пристроїв, виготовлених після: / Bedienungsanleitung für Geräte, hergestellt wurden die nach dem: **01.07.2024**

- PL** Pilarka tarczowa 18V
Instrukcja obsługi z kartą gwarancyjną
Cordless circular saw 18V
Instruction manual with guarantee card
- CZ** Akumulátorová kotoučová pila 18V
Návod k obsluze se záručním listem
- SK** Akumulátorová kotúčová pila 18V
Užívateľská príručka so záručným listom
- LT** Diskinis pjūklas, akumuliatorinis 18V
Naudojimo instrukcija su Garantiniu lapu
- LV** Akumulatora darbināms ripzāģis 18V
Lietošanas instrukcija ar garantijas talonu
- HU** Akkumulátoros körfűrés 18V
Használati Utasítás Garanciajeggyel
- RO** Ferestră circular cu accumulator 18V
Instrucțiuni de utilizare și certificat de garanție
- SI** Krožna žaga 18V
Navodila za uporabo z garancijsko kartico
- BG** Циркулярен трион 18V
Ръководство за употреба с гаранционна карта
- UA** Циркулярна пила 18V
Інструкція з експлуатації з гарантійним талоном
- DE** Akku-Blattsäge 18V
Bedienungsanleitung mit Garantiekarte
- HR** Akumulatorska kružna pila 18V
Upute za upotrebu s jamstvenim listom

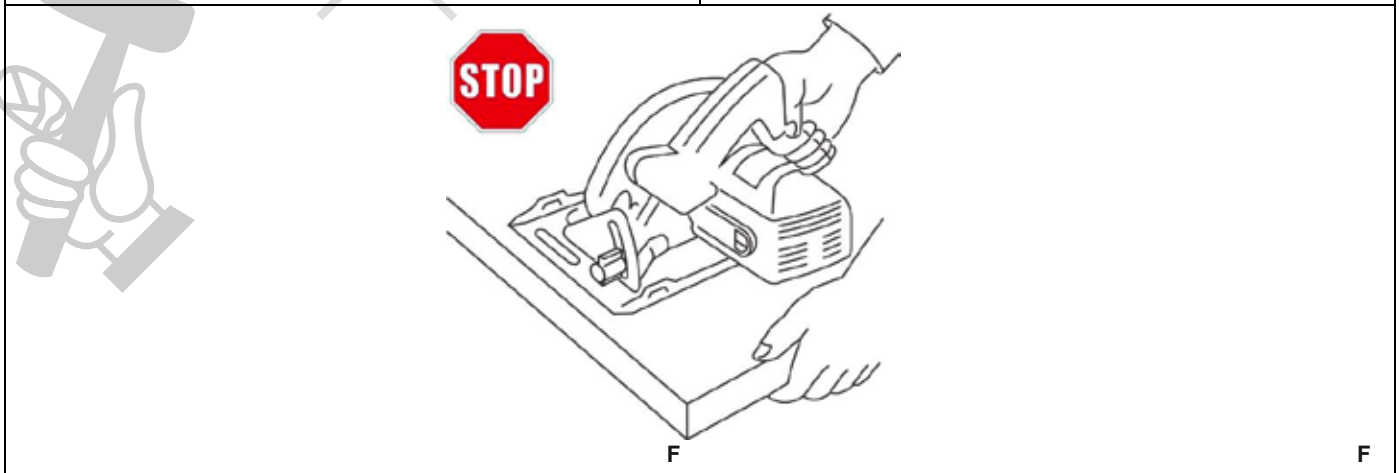
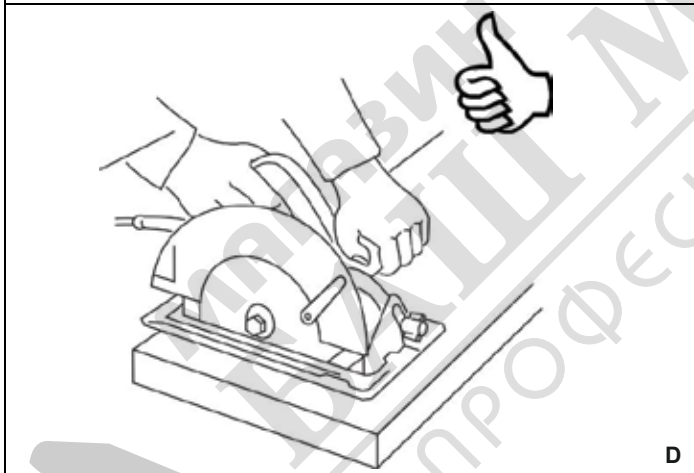
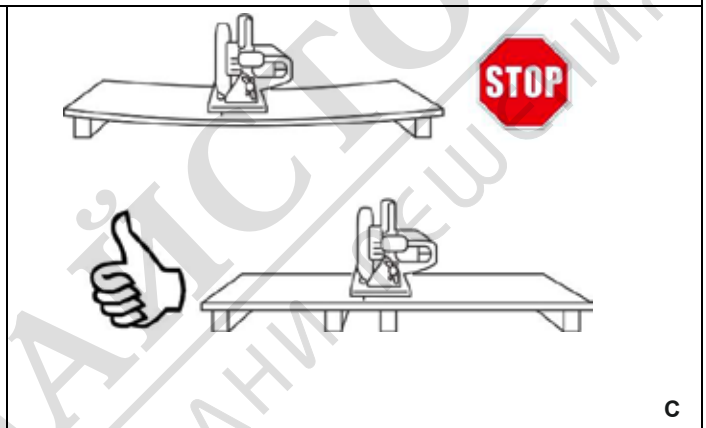
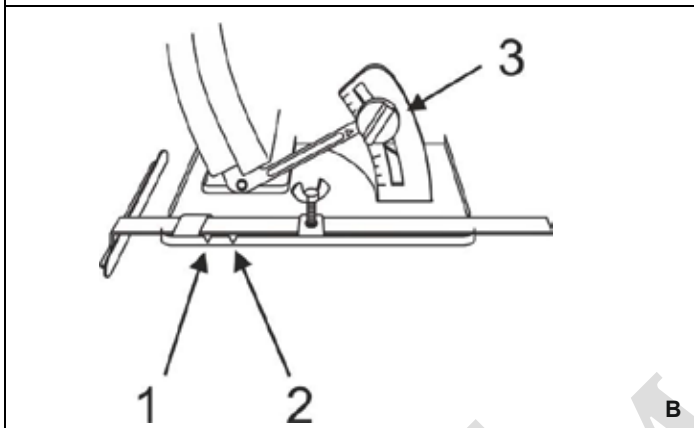
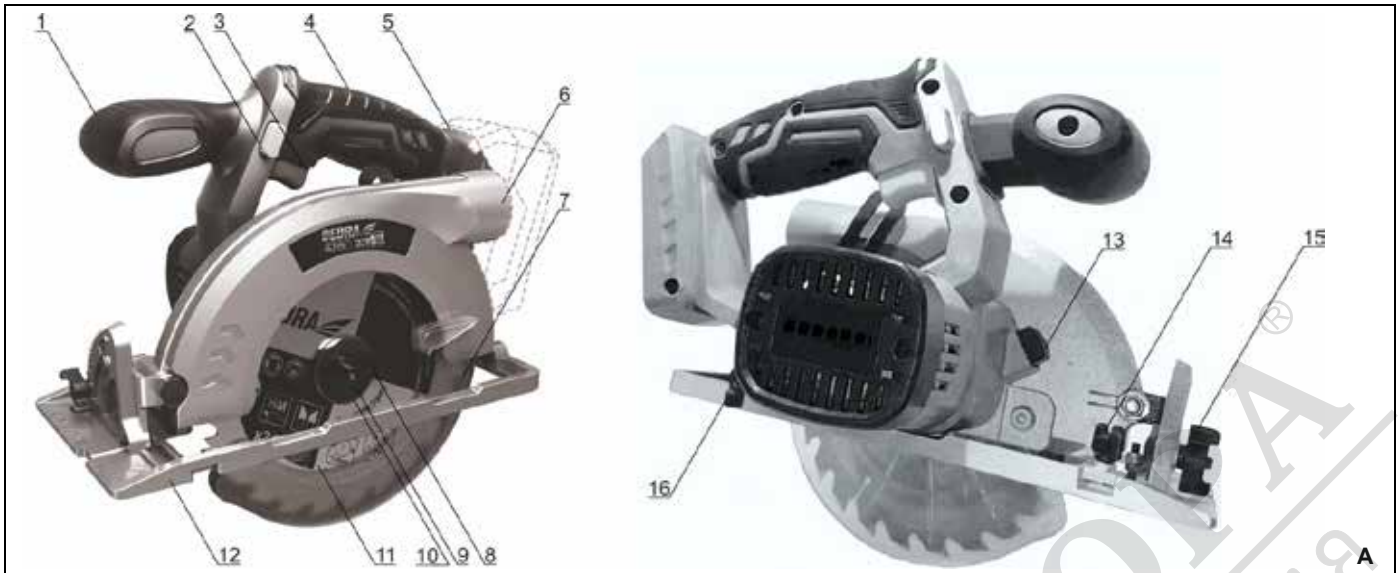


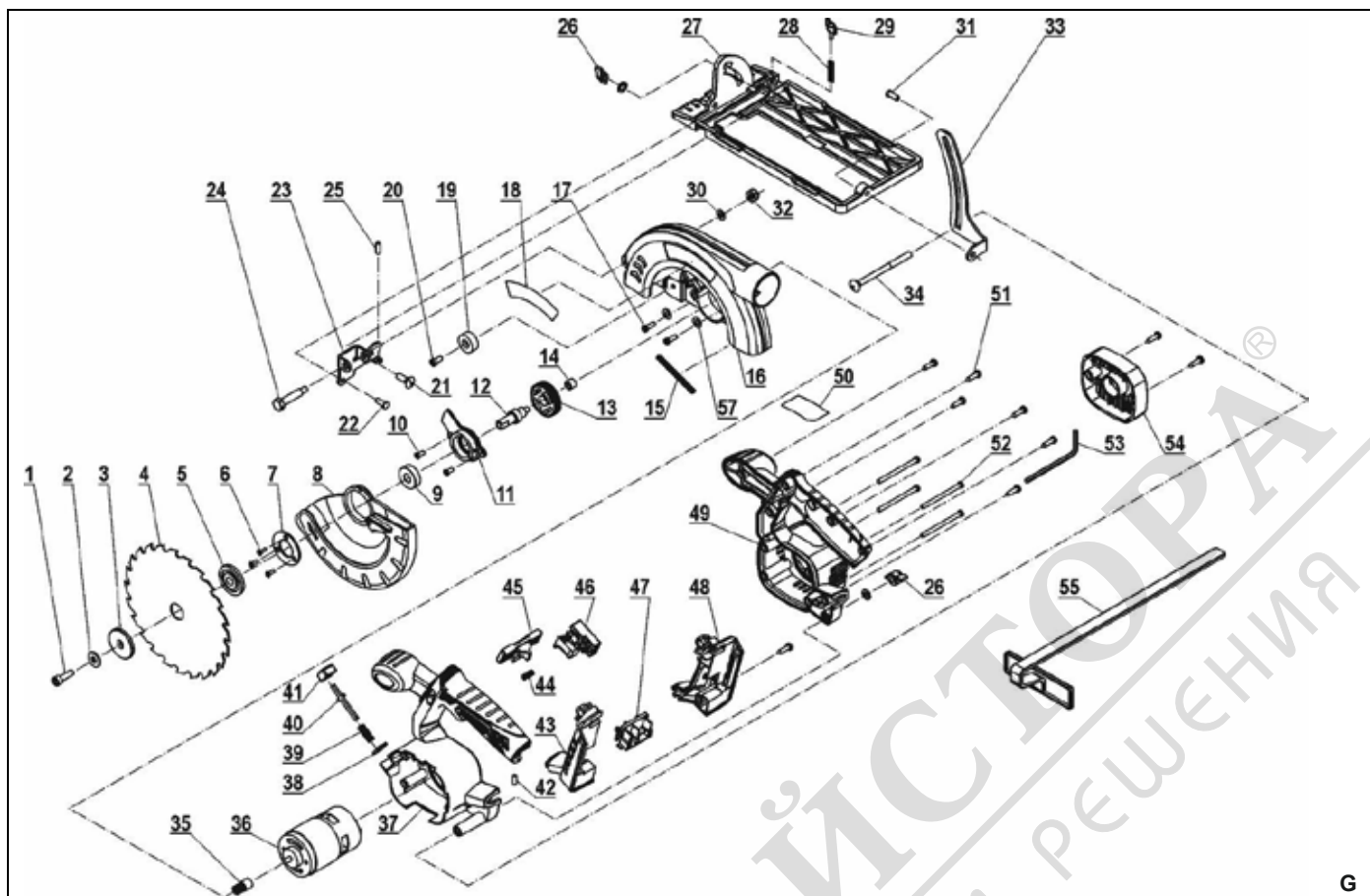
- PL** Wszelkie prawa zastrzeżone. Niniejsze opracowanie jest chronione prawem autorskim. Kopiowanie lub rozpowszechnianie Instrukcji Obsługi we fragmentach albo w całości bez zgody Dedra Exim zabronione Dedra Exim zastrzega sobie prawo do wprowadzania zmian konstrukcyjno-technicznych oraz komplekcyjnych bez uprzedniego powiadomienia. Zmiany te nie mogą stanowić podstawy do reklamowania produktu. Instrukcja obsługi dostępna na stronie www.dedra.pl
- EN** All rights reserved. This publication is protected by copyright. Copying or distribution of the User Manual in parts or in full without Dedra Exim's permission is prohibited Dedra Exim reserves the right to make design, technical and completion changes without prior notice. These changes may not constitute grounds for advertising the product. User manual available at www.dedra.pl
- CZ** Všechna práva vyhrazena. Toto zpracování je chráněno autorským právem. Kopírování nebo šíření Návodů k obsluze v částech nebo vcelku bez souhlasu společnosti Dedra Exim je zakázáno. Dedra Exim si vyhraduje právo zavádět konstrukční a technické a komplementační změny bez dřívějšího oznámení. Tyto změny nemohou být základem pro reklamování výrobku. Návod k obsluze dostupný na stránkách www.dedra.pl
- SK** Všetky práva vyhradené. Tieto materiály sú chránené autorskými právami. Kopírovanie prípadne šírenie častí, prípadne celého návodu na obsluhu je bez súhlasu spoločnosti Dedra Exim zakázané. Dedra Exim si vyhradzuje právo na vykonávanie konštrukčno-technických zmien, a zmien doplnkového príslušenstva, bez predchádzajúceho upozornenia. Tieto zmeny nemôžu byť dôvodom na reklamáciu výrobku. Užívateľská príručka je dostupná na webovej stránke www.dedra.pl
- LT** Visos teisės saugomos. Šis kūrinys yra saugomas autorių teisių įstatymų. Eksploatavimo instrukcijos arba jos fragmentų kopijavimas ir platinimas be „Dedra Exim“ sutikimo draudžiamas. „Dedra Exim“ pasilieka sau teisę įvesti konstrukcines, technines arba komplektacijos pakeičius be išankstinio įspėjimo. Šie pakeičiai negali būti skundo dėl produkto pagrindu. Naudojimo instrukcija yra prieinama svetainėje: www.dedra.pl
- LV** Visas tiesības pasargātas. Šis izdevums ir sargāts ar autor tiesību. Lietošanas Instrukcijas kopēšana vai izplatīšana pilnīgi vai fragmentos bez Dedra Exim firmas piekrišanas ir aizliegta. Firma Dedra Exim atstāj sev tiesību veikt konstrukcijas-tehnikas izmaiņu, kā arī komplektācijas izmaiņu bez iepriekšēja paziņojuma. Šīs izmaiņas nevar būt pamatu produkta reklamēšanai. Lietošanas instrukcija pieejama mājaslapā www.dedra.pl
- HU** Minden jog fenntartva. A jelen kiadvány szerzői jogokkal védve. A Használati Utasítás másolása vagy terjesztése egészében vagy részleteiben a Dedra Exim írásos engedélye nélkül tilos A Dedra Exim fenntartja magának a szerkezeti-műszaki, valamint komplettálási változtatások előzetes bejelentés nélkülűl bevezetésének jogát. Ezek a változások nem szolgálhatnak alappjálul a termék reklamációjának. A használati utasítás a weboldalon elérhető www.dedra.pl. Toate drepturile rezervate. Această redactare este protejată prin legea dreptului de autor. Este interzisă copierea, reproducerea în orice fel sau multiplicarea și distribuirea parțială sau în totalitate a Manualului de utilizare fără permisiunea firmei Dedra Exim Firma Dedra Exim își rezervă dreptul de a face modificări tehnice și constructive sau de completare a dispozitivului fără o notificare prealabilă. Aceste modificări nu pot constitui temelii pentru reclamarea produsului. Instrucțiunea de deservire accesibilă pe pagina www.dedra.pl
- RO** Vse pravice pridržane. To delo je zaščiteno z avtorskimi pravicami. Kopiranje ali razširjanje tega priročnika po delih ali v celoti brez dovoljenja družbe Dedra Exim je prepovedano Družba Dedra Exim si pridržuje pravico do oblikovnih, tehničnih in končnih sprememb brez predhodnega obvestila. Te spremembe ne morejo biti podlaga za oglasevanje izdelka. Uporabniški priročnik je na voljo na spletni strani www.dedra.pl
- SI** Всички права запазени. Това произведение е защитено с авторски права. Забранено е копирането или разпространението на ръководството за потребителя на части или изцяло без разрешението на Dedra Exim Dedra Exim си запазва правото да прави промени в дизайна, техниката и окомплектовката без предварително уведомление. Тези промени не могат да бъдат основание за рекламиране на продукта. Ръководството за потребителя е на разположение на адрес www.dedra.pl
- BG** Всі права захищені. Ця робота захищена авторським правом. Копіювання або розповсюдження Посібника користувача частково або повністю без дозволу Dedra Exim заборонено Dedra Exim залишає за собою право вносити зміни в конструкцію, технічні характеристики та комплектацію без попереднього повідомлення. Ці зміни не можуть бути підставою для реклами продукту. Посібник користувача доступний за посиланням www.dedra.pl
- UA** Alle Rechte vorbehalten. Die vorliegende Bedienungsanleitung wird durch das Urheber-recht geschützt. Kein Teil dieser Bedienungs-anleitung darf ohne schriftliche Einwilligung von Dedra Exim vervielfältigt oder verbreitet werden. Dedra Exim behält sich das Recht vor, Konstruktions- und technische Änderungen sowie Änderungen in der Zusammensetzung vorzunehmen, ohne vorher darüber zu informieren. Diese Änderungen können kein Grund zur Reklamation des Produkts bilden. Die Bedienungsanleitung ist auf der Internetseite www.dedra.pl zugänglich.
- DE** Sva prava pridržana. Ova je studija zaštićena autorskim pravima. Zabranjeno je kopiranje ili distribucija korisničkog priručnika, djelomično ili u cijelosti, bez pristanka Dedra Exima. Dedra Exim zadržava pravo uvođenja konstrukcijskih, tehničkih i montažnih promjena bez prethodne najave. Ove izmjene ne mogu biti temelj za reklamiranje proizvoda. Korisnički priručnik dostupan na www.dedra.pl
- HR**

Kontakt

Contact / Kontaktai / Kontakts / Elérhetőség / Contact / Contacto / Contact / Contact / Kontakt
Dedra Exim Sp. z o.o., ul. 3 Maja 8, 05-800 Pruszków
Tel. +48 22 73 83 777 wew. 129, 165, fax +48 22 73 83 779
serwis@dedra.com.pl www.dedra.pl







Opis Piktogramów / Description of Pictograms / Popis Piktogramů / Opis Piktogramov/ Piktogramų Aprašymas/ Piktogrammu Apraksts/ Piktogramok Magyarázata/ Descrierea Pictogramelor / Opis piktogramov / Описание на пиктограмите / Опис пиктограм / Beschreibung der Piktogramme / Opis piktograma



Nakaz: przeczytaj instrukcję obsługi / Warrant: read the instruction manual / Příklad: přečtěte návod k obsluze / Prikaz: oboznámte sa s uživateľskou príručkou / Privaloma: perskaitykite aptarnavimo instrukciją / Norādījums: rūpīgi iepazīstieties ar lietotāja rokasgrāmatā sniegto informāciju / Utasítás: olvassa el az útmutatót / Obligatori: citiți manualul de utilizare / Navodilo: preberite navodila za uporabo / Заповедта: прочетете ръководството за употреба / Заборона: прочитајте инструкцију з експлуатациј / Gebot: die Bedienungsanleitung lesen / Obavezno: pročitajte korisnički priručnik



Używać ochronników słuchu / Use hearing protectors / Použite ochranu sluchu/ Používajte chrániče sluchu/ Privaloma: naudoti apsauginius akinius/ Lietojiet dzirdes aizsardzības līdzekļus/ Utasítás: használjon fülvédőt/ Trebuie să folosiți aparate pentru protecția auzului / Nosite štítnike za ušesa / Носете защита на ушите / Носіть засоби захисту органів слуху / Der Gehörschutz ist zu benutzen / Obavezno: koristite zaštitu za sluh



Nakaz: stosować okulary ochronne / Order: use safety goggles / Příklad: použijte ochranné brýle / Prikaz: používajte ochranné okuliare / Privaloma: naudoti apsauginius akinius / Norādījums: nēsāriet aizsargācenes / Utasítás: viseljen védőszemüveget / Obligatori: folosiți ochelari de protecție / Previdnostni ukrepi: Nosite zaščitna očala / Предпазни мерки: използвайте предпазни очила / Застереження: використовуйте захисні окуляри / Gebot: Schutzbrille tragen / Obavezno: nosite zaštitne naočale

PL

Spis treści

1. Zdjęcia i rysunki
2. Opis urządzenia
3. Przeznaczenie urządzenia
4. Ograniczenia użycia
5. Dane techniczne
6. Przygotowanie do pracy
7. Włączanie urządzenia
8. Użytkowanie urządzenia
9. Bieżące czynności obsługowe
10. Części zamienne i akcesoria
11. Samodzielne usuwanie usterek
12. Kompletacja urządzenia
13. Wykaz części do rysunku złożeniowego
14. Informacja dla użytkowników o pozbywaniu się urządzeń elektrycznych i elektronicznych
15. Karta gwarancyjna

Ogólne warunki bezpieczeństwa zostały dołączone jako oddzielna broszura. Deklaracja zgodności dołączona jest do urządzenia jako oddzielny dokument. W przypadku braku deklaracji zgodności prosimy o kontakt z Serwisem Dedra-Exim Sp. z o.o.

⚠ OSTRZEŻENIE. Przeczytać wszystkie ostrzeżenia oznaczone symbolem wykrzyknika i wszystkie instrukcje. ⚠

Nieprzestrzeganie podanych niżej ostrzeżeń i wskazówek dotyczących bezpieczeństwa może być przyczyną porażenia prądem elektrycznym, pożaru lub poważnych obrażeń. Należy zachować wszystkie ostrzeżenia i instrukcje do przyszłego użytku.

⚠ UWAGA Urządzenie z linii SAS+ALL zostało zaprojektowane do pracy tylko z ładowarkami i akumulatorami linii SAS+ALL.

Akumulator Li-Ion i ładowarka nie stanowią wyposażenia zakupionego urządzenia i należy nabyć je oddzielnie. Stosowanie akumulatorów i ładowarek innych niż dedykowanych do urządzenia jest zabronione.

2. Opis urządzenia

Rys. A: 1. Rękojeść pomocnicza, 2. Blokada włącznika, 3. Włącznik główny, 4. Rękojeść główna, 5. Gniazdo akumulatora, 6. Wylot utoru, 7. Osłona piły tarczowej, 8. Pierścień dociskowy, 9. Śruba montażowa, 10. Pierścień oporowy, 11. Piła tarczowa, 12. Stopa robocza, 13. Blokada wrzeciona, 14. Pokrętko regulacji przewodnicy, 15. Zacisk pochylenia kąтового, 16. Pokrętko regulacji głębokości cięcia.

3. Przeznaczenie urządzenia

Pilarka ręczna z piłą tarczową do cięcia drewna jest przeznaczona do cięcia wszelkiego typu drewna i materiałów drewnopochodnych jak: sklejka, płyty wiórowe, itp. odpowiednio do jej wymiarów. Pilarka przystosowana jest do mechanicznego odprowadzania trocin, co znacznie ogranicza rozprzestrzenianie się utoru.

Pilarka ręczna pozwala wykonać podstawowe operacje cięcia elementów drewnianych: piłowanie wzdłużne, piłowanie poprzeczne, piłowanie skośne, które szczegółowo opisano w dalszej części Instrukcji.

Dopuszcza się wykorzystanie urządzenia w pracach remontowo-budowlanych, warsztatach naprawczych, w pracach amatorskich przy równoczesnym przestrzeganiu warunków użytkowania i dopuszczalnych warunków pracy, zawartych w instrukcji obsługi.

4. Ograniczenia użycia

⚠ UWAGA Urządzenie może być użytkowane tylko zgodnie z zamieszczonymi poniżej "Dopuszczalnymi warunkami pracy".

13. Informacije za uporabnike o odstranjevanju električne in elektronske opreme

(zadeva gospodinjstva)



Simbol, ki je prikazan na izdelkih ali spremljajoči dokumentaciji, označuje, da se okvarjene električne ali elektronske opreme ne sme odlagati med gospodinske odpadke. Če želite sestavne dele zavreči, ponovno uporabiti ali predelati, jih je treba odpeljati na specializirano zbirno mesto, kjer jih bodo sprejeli brezplačno. Informacije o lokacijah zbirnih mest za rabljeno opremo zagotavljajo lokalni organi, npr. na svojih spletnih straneh.

S pravilnim odstranjevanjem naprave lahko ohranimo dragocene vire ter se izognemo negativnim vplivom na zdravje in okolje zaradi morebitne prisotnosti nevarnih: snovi, zmesi in sestavnih delov v opremi.

Zaradi nepravilnega odlaganja odpadkov vam grozijo kazni v skladu z ustreznimi lokalnimi predpisi.

Uporabniki v državah EU: Če želite odstraniti električno ali elektronsko opremo, se obrnite na najbližje prodajno mesto ali na dobavitelja, ki vam bo zagotovil dodatne informacije.

Odstranjevanje v državah zunaj Evropske unije: Ta simbol velja samo za države Evropske unije. Če želite ta izdelek zavreči, se obrnite na lokalne organe ali prodajalca, da vam pojasnijo pravičen način odstranjevanja.

Garancijski list

na spletni strani .

Krožna žaga

Kataloška številka: DED7064 Številka serije:

(v nadaljnjem besedilu: izdelek)

Datum nakupa izdelka:

Žig prodajalca

Datum in podpis prodajalca:

Izjava uporabnika:

Potrpujem, da sem bil seznanjen z garancijskimi pogoji in posledicami neupoštevanja navodil iz navodil za uporabo in garancijskega lista. Seznanjen sem s pogoji tega jamstva, kar potrjujem z lastnoročnim podpisom:

.....

Datum in kraj

.....

Podpis uporabnika

I. Odgovornost za izdelek:

Garant - Dedra Exim Sp. z o.o. s sedežem v Pruszkowu, naslov: ul. 3 Maja 8, 05-800 Pruszków, KRS 0000062517, Okrožno sodišče za glavno mesto Varšavo v Varšavi, XIV gospodarski oddelček nacionalnega sodnega registra, NIP 527-020-49-33, osnovni kapital: 100.980,00 PLN.

2. pod pogoji, navedenimi v tem garancijskem listu, dajalec garancije zagotavlja garancijo za izdelek, ki izhaja iz distribucije dajalca garancije.

3. Jamstvena odgovornost zajema samo napake, ki so nastale zaradi razlogov, ki so bili prisotni v izdelku v času, ko je bil izročen uporabniku.

4. V okviru garancije ima uporabnik pravico do brezplačnega popravila izdelka, če se je napaka pokazala v garancijskem roku. Način popravila izdelka (način popravila) je v pristojnosti izdajatelja garancije. Če garant ugotovi, da popravilo ni mogoče, si pridržuje pravico do zamenjave okvarjenega elementa ali celotnega izdelka z brezhibnim, znižanja cene izdelka ali odstopa od pogodbe.

V zvezi z uporabnikom, ki ni potrošnik v smislu zakona z dne 23. aprila 1964. Civilnega zakonika je odgovornost garantu za škodo, ki izhaja iz te garancije in/ali je povezana z njeno sklenitvijo in izvajanjem, ne glede na pravni naslov, omejena na največ vrednost izdelka z napako.

II. Garancijski rok:

Sestavni deli izdelka	Trajanje jamstvenega zavarovanja
DED7064	36 mesecev od datuma nakupa izdelka, kot je navedeno na tej garancijski kartici.
Ščit	Ni zajeto v garanciji

III. Pogoji za uveljavljanje jamstva:

Uporabnik mora predložiti izpolnjen garancijski list izdelka in dokazati okoliščine nakupa izdelka, npr. s predložitvijo računa, računa itd. Zaradi učinkovite obravnave pritožb je priporočljivo, da uporabnik skupaj z izdelkom predloži vse elemente, opredeljene v poglavju "Kompletiranje naprave", ki je vključeno v uporabniški priročnik.

2. Uporabnik mora upoštevati priporočila iz navodil za uporabo in garancijskega lista.

3. Garancija velja samo za ozemlje Republike Poljske in EU.

4. Garancija ne krije napak na izdelku, ki nastanejo zlasti zaradi:

a. Če uporabnik ne upošteva pogojev, določenih v uporabniškem priročniku, zlasti glede pravilnega delovanja, vzdrževanja in čiščenja;

b. Če uporabnik uporablja sredstva za čiščenje ali vzdrževanje, ki niso v skladu z navodili za uporabo;

c. neustrezno skladiščenje in prevoz izdelka s strani uporabnika;

d. Uporabnikove neoplašene spremembe in/ali modifikacije izdelka, ki niso bile dogovorjene z dajalcem jamstva;

e. Uporabnikova uporaba potrošnega materiala v izdelku, ki ni v skladu z navodili za uporabo.

f. Uporabnik, ki ni potrošnik v smislu zakona z dne 23. aprila 1964. civilnega zakonika, izgubi garancijo za izdelek, v katerem:

g. je uporabnik odstranil, spremenil ali poškodoval serijske številke, datumske oznake in tablice z nazivom;

h. je uporabnik poškodoval pečate ali ima znake poseganja vanje.

5. Opozorilo: Uporabnik mora dejavnosti, povezane z vsakodnevnim delovanjem izdelka, ki med drugim izhajajo iz uporabniškega priročnika, opraviti sam in na lastne stroške.

IV. Postopek za pritožbe:

1. Če se ugotovi, da izdelek deluje nepravilno, se pred vložitvijo zahtevka prepričajte, da so bili pravilno izvedeni vsi postopki, navedeni zlasti v uporabniškem priročniku.

2. Priporočamo, da pritožbo vložite takoj, po možnosti v 7 dneh po tem, ko opazite napako na izdelku. Uporabnik, ki ni potrošnik v smislu zakona z dne 23. aprila 1964. civilnega zakonika, izgubi pravice, ki izhajajo iz tega jamstva, če pritožbe ne vložijo v 7 dneh.

3. Pritožba se lahko med drugim vložijo na mestu nakupa izdelka, pri garancijskem servisu ali pisno na naslov: Dedra Exim Sp. z o.o., ul. 3 Maja 8, 05-800 Pruszków.

4. Uporabnik lahko vložijo pritožbo prek obrazca, ki je na voljo na spletni strani www.dedra.pl ("obrazec za garancijski zahtevek").

5. naslovi garancijskega servisa za posamezne države so na voljo na spletni strani www.dedra.pl. Če v določeni državi ni garancijskega servisa, je priporočljivo, da garancijske zahtevke pošljete na naslednji naslov: Dedra Exim Sp. z o.o. ul. 3 Maja 8, 05-800 Pruszków (Poljska).

6. Zaradi varnosti uporabnika je prepovedano uporabljati izdelek z napako.

7. Opozorilo: Uporaba okvarjenega izdelka je nevarna za zdravje in življenje uporabnika.

8. Obveznosti iz garancije bodo izpolnjene v 14 delovnih dneh, šteto od datuma dobave izdelka, ki ga je uporabnik reklamiral.

9. Preden izdelek z napako oddate v reklamacijo, ga je priporočljivo očistiti. Reklamacijski izdelek je priporočljivo skrbno zaščititi pred poškodbami med prevozom (reklamacijski izdelek je priporočljivo dostaviti v originalni embalaži).

10. Garancijski rok se podaljša za čas, ko uporabnik zaradi napake ni mogel uporabljati izdelka v garanciji.

Garancija ne izključuje, omejuje ali zadrži pravic uporabnika iz zakonskega jamstva za napake na prodanem blagu.

V skladu s členom 13(1) in (2) Uredbe (EU) 2016/679 Evropskega parlamenta in Sveta z dne 27. aprila 2016 o varstvu posameznikov pri obdelavi osebnih podatkov in o prostem pretoku takih podatkov ter o razveljavitvi Direktive 95/46/ES (v nadaljnjem besedilu: RODO) vas obveščamo

1. Skrbnik vaših osebnih podatkov, podanih v obrazcu, je DEDRA-EXIM sp z o.o. s sedežem v Pruszkowu [Pruszków], ul. 3 Maja 8, 05-800 Pruszków, Poljska (v nadaljevanju: "Skrbnik").
2. Vaši podatki bodo obdelovani le za namene izvedbe garancijskega postopka z napako v skladu s črko b prvega odst. 6. člena Splošne uredbe o varstvu podatkov EU (v nadaljevanju: »SUVP«). Dajanje podatkov je prostovoljno, a nujno potrebno za izvedbo garancijskega postopka.
3. Vaše podatke bomo obdelovali skozi čas ptekanja garancijskega postopka in za namene arhiviranja za primer morebitne potrebe obrambe pred zahtevki do Skrbnika, vendar najdlje do izteka roka njihovega zastaranja.
4. Vaše podatke se sme razkriti samo subjektom, ki obdelujejo podatke za Skrbnika na podlagi pisne pogodbe o zaupanju osebnih podatkov v obdelavo in sicer, med drugim, subjektom, ki izvajajo storitve tehničnega servisa, storitve gostovanja ter vzdrževanja spletnega mesta, IT storitve, izvajalce kurirskih storitev ipd.. Skrbnikovi dobavitelji so dolžni zagotavljati varnost podatkov ter izpolnjevati zahteve obvezujočih predpisov prava v zvezi z varstvom osebnih podatkov ter ne smejo uporabljati zaupanih jim osebnih podatkov za namene, ki niso določeni v pogodbi s Skrbnikom.
5. Vaši podatki ne bodo obdelovani na avtomatiziran način, v tem na način profiliranja, in ne bodo posredovani v tretjo državo/mednarodni organizaciji.
6. Imate v vsakem trenutku pravico dostopa do svojih podatkov ter pravico do popravka, izbrisa, omejitve obdelave le-teh, pravico do prenosa podatkov na drug subjekt, pravico do ugovora zoper njihovo obdelavo.
7. V vseh zadevah v zvezi z obdelavo vaših osebnih podatkov s strani Skrbnika nas lahko kontaktirate s sporočilom na ta e-poštni naslov: daneosobowe@dedra.pl ;
8. Imate pravico vložiti pritožbo pri organu, ki je v dani državi pristojen za varstvo osebnih podatkov;

ВЪЗДЪРЖАНИЕ

1. Снимки и чертежи
2. Описание на устройството
3. Предназначение на устройството
4. Ограничения за използване
5. Технически данни
6. Подготовка за работа
7. Включване на устройството
8. Използване на устройството
9. Текуща поддръжка
10. Резервни части и принадлежности
11. Самостоятелно отстраняване на неизправности
12. Завършване на оборудването
13. Информация за потребителите относно изхвърлянето на електрическо и електронно оборудване
14. Гаранционна карта

Общите условия за безопасност са включени в отделна брошура.

Декларацията за съответствие е приложена към устройството като отделен документ. В случай на липса на декларация за съответствие, моля, свържете се със сервиса на Dedra-Exim Sp. z o.o.

ПРЕДУПРЕЖДЕНИЕ. Прочетете всички предупреждения, обозначени със символа на възкликателния знак, и всички инструкции.

Неспазването на следните предупреждения и инструкции за безопасност може да доведе до токов удар, пожар или сериозно нараняване. Запазете всички предупреждения и инструкции за бъдещи справки.

ВНИМАНИЕ Линията SAS+ALL е проектирана да работи само със зарядни устройства и батерии от линията SAS+ALL.

Литиево-йонната батерия и зарядното устройство не са включени в закупеното оборудване и трябва да се закупят отделно. Използването на батерии и зарядни устройства, различни от тези, предназначени за устройството, е забранено.

2. Описание на устройството

Фиг. А: 1. спомагателна ръкохватка, 2. заключване на превключвателя, 3. главен превключвател, 4. главна ръкохватка, 5. гнездо за акумулаторна батерия, 6. изход за обработвания детайл, 7. капак на триона, 8. пръстен за натиск, 9. Монтажен винт, 10. опъващ пръстен, 11. циркулярно острие, 12. работен крак, 13. блокировка на шпиндела, 14. копче за регулиране на водача, 15. скоба за накланяне на ъгъла, 16. копче за регулиране на дълбочината на рязане.

3. Предназначение на устройството

Ръчният трион с циркулярно острие е предназначен за рязане на всички видове дърво и материали на дървесна основа, като шперплат, ПДЧ и т.н., в зависимост от размерите им. Трионът е пригоден за механично изхвърляне на стърготините, което значително намалява разпръскването на отпадъците. Ръчният трион ви позволява да извършвате основните операции за рязане на дървени детайли: рязане с надлъжен трион, напречно рязане, рязане с наклонен трион, които са описани подробно по-нататък в това ръководство. Допустимо е устройството да се използва при ремонтни и строителни дейности, ремонтни работилници, любителска работа, като се спазват условията за използване и допустимите условия на работа, съдържащи се в инструкциите за експлоатация.

4. Ограничения за използване

ВНИМАНИЕ Уредът може да се използва само в съответствие с "Разрешените условия на работа" по-долу.

Циркулярният трион трябва да се използва само с циркулярните триони, описани в "Препоръчани принадлежности".

Трионът не трябва да се използва за рязане на кръгла дървесина (клони, кръгли трупи и др.) и не е разрешено да се режат други материали, които не са дърво (метали, керамика, гипсокартон и др.).

ВНИМАНИЕ Неразрешени промени в механичната и електрическата конструкция, всички модификации, дейности по поддръжката, които не са описани в Ръководството

Използването на електроинструмента в противоречие с инструкциите в Ръководството за потребителя ще се счита за незаконно и ще доведе до незабавна загуба на гаранционните права, а декларацията за съответствие ще стане невалидна. Използването на електроинструмента в противоречие с предназначението му или с инструкциите за експлоатация води до незабавна загуба на гаранционните права.

ДОПУСТИМИ УСЛОВИЯ НА ТРУД S2 10 (10-минутна работа)

Използвайте само на закрито. Температурен диапазон на зареждане на батерията 10 - 30°C. Да не се излага на температури над 45°C.

5. Технически данни

Модел на оборудването	DED7064
Работно напрежение [V]	18 d.c.
Скорост [мин ⁻¹]	4200
Диаметър на циркулярния диск [mm]	165
Диаметър на отвора [mm]	20
Диаметър на отвора [mm/mm]	35 / 40
Обхват на наклона на главата [°]	0-45
Макс. дебелина на отрязания материал за 90° [mm]	55
Макс. дебелина на отрязания материал за 45° [mm]	40
Ниво на вибрации, измерено при ръкохватка a _{h,D} [m/s ²]	4,388
Неопределеност на измерването K [m/s ²]	1,5
Емисии на шум:	
Ниво на звуково налягане L _{рА} [dB(A)]	89
Ниво на звукова мощност L _{вА} [dB(A)]	100
Неопределеност на измерването K _{рА} , K _{вА} [dB(A)]	3
Тегло [kg]	2,2

Информация за шума и вибрациите.

Комбинираната стойност на вибрацията а и неопределеността на измерването са определени в съответствие с EN 62841-2-5 и са дадени в таблицата

Емисиите на шум са определени в съответствие с EN 62841-1, като стойностите са дадени по-горе в таблицата.

ВНИМАНИЕ Шумът може да причини увреждане на слуха, винаги носете защита на слуха, когато работите!

Декларираната стойност на шумовите емисии е измерена съгласно стандартен метод за изпитване и може да се използва за сравняване на един уред с друг. Посоченото по-горе ниво на шумови емисии може да се използва и за предварителна оценка на експозицията на шум.

Нивото на шума по време на действителната употреба на електроинструмента може да се различава от обявените стойности в зависимост от употребата на работните инструменти, по-специално от вида на обработвания детайл и от необходимостта да се определят мерки за защита на оператора. За да се направи точна оценка на експозицията при реални условия на употреба, трябва да се вземат предвид всички части на работния цикъл, включително периодите, когато машината е изключена или когато е включена, но не се използва за работа.

6. Подготовка за работа

ВНИМАНИЕ Устройството е част от линията SAS+ALL, поради което, за да се използва, трябва да се комплектува комплект, състоящ се от устройството, батерия и зарядно устройство. Използването на други батерии и зарядни устройства е забранено.

Преди да започнете работа, проверете дали движещите се части и предавателят на триона не са повредени. При завъртане на циркулярния трион се уверете, че задвижващата система не е блокирана (дискът трябва да се завърти с леко съпротивление) и че циркулярният трион е здраво затегнат. Ако е необходимо, затегнете диска.

Устройството трябва да се използва на добре осветено място. Превключвателят се намира в дръжката на уреда. Задвижващият двигател работи, докато превключвателят е натиснат. Когато работите с електроинструмента, заемете такава позиция, че да не паднете по време на работа.

7. Включване на устройството

Устройството се захранва от 18V акумулаторна батерия. Зареденият акумулатор се плъзга във водача в дръжката, докато ключалката на дръжката се застопори. След това инструментът е готов за употреба.

Подготовка на верижния трион за работа

Разхлабете затягащия винт на водача, вкарайте плъзгача на водача в направляващия канал на плъзгача се крак. Регулирайте плъзгача до желания размер, като използвате милиметровата скала, разположена върху плъзгача. Референтната точка е дясната вдлъбнатина на ръба на плъзгачата се плоча, която се намира в горния десен ъгъл, когато гледате триона отгоре, близо до винта за палеца (вж. фиг. Б за подробности).

ВНИМАНИЕ Тестовите за работа на празен ход трябва да се провеждат само когато електроинструментът е обвърнат надолу.

Точността на размерите е над 1 мм. Препоръчваме ви да направите пробен разрез върху отпадъчен материал. Затегнете стягащия винт на направляващата шина. Трионът е готов за употреба.

За да стартирате триона, първо натиснете бутона (фиг. А, 2) с палеца и едва след това натиснете бутона за превключване (фиг. А, 3) с показалеца. Обратният ред на стартиране не е възможен.

8. Използване на устройството

Перпендикулярно рязане

Изключете източника на захранване. Разхлабете скобата за накланяне на ъгъла (разположена в предната част на стъпалото на уреда: фиг. А, позиция 15) на скалата за ъгъл, за да зададете стойността. Затегнете скобата по посока на часовниковата стрелка докрай. Закрепете здраво или разположете материала - така че по време на работа да се спазват правилата, показани на фиг. В. Свържете източника на захранване.

Трионът има система за защита от случайно стартиране. За да стартирате триона, първо натиснете бутона отстрани, а след това бутона за стартиране. За да спрете циркуляра, отпуснете натиска върху бутона и изчакайте, докато циркулярът спре.

При рязане на дълги парчета може да се използва паралелен водач. Ако отрязвате дълги ленти, които са по-широки от обхвата на измерване на водача, използвайте линейки. Насочвайте триона правилно (фиг. Г.).

Забранено е да се работи с верижен трион, както е показано на фигури Д и Е.

Скосяване до 45 градуса

Изключете източника на захранване, разхлабете скобата за накланяне на ъгъла (фиг. А, поз. 15) и задайте желаната стойност върху скалата за ъглите. Свържете източника на захранване и направете разреза.

Промяна на дълбочината на рязане

Ако е необходимо, дълбочината на рязане може да се промени. Разхлабете скобата за дълбочина и регулирайте по скалата до желаната стойност (фиг. А, 16). Обикновено се задава дълбочина на рязане, по-голяма от дебелината на материала с 3 до 5 мм.

ВНИМАНИЕ Не трябва да се забравя, че при излизане от материала зъбът на циркуляра разкъсва части от материала в зоната на ръба.

Ето защо при рязане на материали, при които качеството на ръба оказва значително влияние върху качеството на работата, трионът трябва да се използва от страната на материала, която не е изложена впоследствие. Повредите по ръбовете могат да бъдат намалени чрез използване на минимални подавания и циркуляри с голям брой зъби.

По време на работа се препоръчва използването на стружкоуловители или прахосмукачки за работилници, като например стружкоуловител DEDRA, модел DED 7724, прахосмукачка DED6598, DED6600, DED6601, DED6602 и други, за да се намали разнасянето на отпадъци.



Ако батерията се нагрее повече от 40°C, спрете работа и изчакайте батерията да изстине.

Прекомерната топлина може да доведе до риск от повреда на батерията.

Избор на броя на зъбите на циркулярния диск за материала, който ще се реже

16-24 зъба - груба дървесина (твърда или мека), ПДЧ. Разрязване (по дължината на дървесината)

18-36 зъба - тънка дървесина, ПДЧ със или без ламинирано покритие, дървени покрития. Прецизно рязане, бързо, по дължината на дървесината или през нея.

24-48 зъба - за покрития на дъски и финиши, дъски от обикновена или благородна дървесина (едностранно или двустранно), тънки дъски, пластмаса, плексиглас. Много прецизно рязане, режеща повърхност без начупване.

40-60 зъба - Твърда дървесина, пластмасови плоскости. Високопрецизно рязане

9. Текуща поддръжка

Почиствайте редовно целия електроинструмент, като обръщате специално внимание на почистването на вентилационните отвори на електроинструмента.

Избягвайте да зареждате батерията веднага след интензивна употреба. Поради феномена на разряда не съхранявайте батерията напълно разрежена, тъй като тогава тя може да се разрежи под критичното ниво и да се повреди трайно.

Затова, когато не се използва, батерията трябва да се съхранява частично заредена (до около 40%). Заредете батерията, преди да се разрежила напълно. Съхранявайте батериите при температура 10-30°C. Съхраняван при ниски температури, той ще загуби капацитета си по-бързо.

Зареждането на батерията е описано в инструкциите за батерията и зарядното устройство от линията SAS+ALL.



Мястото за съхранение на устройството трябва да е недостъпно за деца.

Ако е необходимо да изпратите винтоверта в сервизен център за ремонт, защитете го от случайни механични повреди и извадете батериите от гнездото на зарядното устройство.

Как се демонтира батерията

За да извадите акумулаторния блок, хванете бормашината за дръжката и след това натиснете бутон за освобождаване на предната част на акумулаторния блок. Измъкнете акумулаторната батерия от дръжката на бормашината/вертолета. За да поставите акумулаторния блок, плъзнете акумулаторния блок в дръжката на бормашината/вертолета и след това натиснете надолу, докато ключалката на дръжката се застопори.

Прикрепване, замяна на работен инструмент

При блокировката на шпиндела (фиг. А, 13), блокирайте острието и с помощта на ампулен ключ разхлабете винта на притискателния пръстен на триона. Извадете инструмента от ограничителния маншон. Поставете новия диск на триона и го закрепете. При всяка смяна на триона използвайте триона, за да почистите добре камерата на циркуляра и да смажете движещите се части в нея.



Не използвайте редуциращи пръстени.

Поддръжка на уреда

Поддръжката включва обслужване на устройството, включително на аксесоарите, т.е. батерията и зарядното устройство.



Никога не извършвайте дейности по поддръжка на устройство, свързано към източник на захранване.

Това може да доведе до сериозно нараняване или токов удар. Преди обслужване извадете акумулаторната батерия от гнездото на отвърката. Поддръжката на уреда се състои в поддържане на всички негови компоненти, необходими за нормалната му работа, чисти. За почистването не трябва да се използват разтворители, тъй като това може да доведе до непоправими повреди на корпуса и други пластмасови компоненти.

Батерията не трябва да се почиства с вода, тъй като това може да доведе до вътрешно късо съединение, което да доведе до трайна повреда.

10. Резервни части и принадлежности

Препоръчани аксесоари

Всяка батерия и зарядно устройство от линията SAS+ALL могат да бъдат монтирани допълнително.

Този уред може да се оборудва с циркулярни триони за дърво с диаметър 165 mm и монтажен отвор Ø 20. Моля, спазвайте препоръките на производителя на обработваните детайли.

За закупуване на резервни части и аксесоари се обърнете към сервиза на Dedra-Exim. Данните за контакт можете да намерите на страница 1 от ръководството. Когато поръчвате резервни части, посочете номера на ЧАСТТА от табелката с имената и номера на частта от монтажния чертеж. По време на гаранционния период ремонтите се извършват в съответствие с правилата, посочени в гаранционната карта. Моля, предайте рекламирация продукт за ремонт на мястото на покупката (продавачът е длъжен да приеме рекламирация продукт) или го изпратете на DEDRA - EXIM Central Service. Моля, приложете гаранционната карта, издадена от вносителя. Без този документ ремонтът ще се счита за следгаранционен. След изтичане на гаранционния срок ремонтите се извършват от централния сервиз. Дефектния продукт трябва да бъде изпратен на сервиза (транспортните разходи се поемат от потребителя).

11. Самостоятелно отстраняване на неизправности



Изключете устройството от електрическото захранване, преди да отстранявате сами неизправностите.

ПРОБЛЕМ	ПРИЧИНА	РЕШЕНИЕ
Устройството не работи	Дефектен превключвател Разредена батерия Неправилно монтирана батерия	Поръчайте сервизно обслужване на устройството Зареждане на батерията Прикрепете правилно
Устройството започва с трудности	Разредена батерия Превишаване на работните параметри	Заредете правилно батерията Намаляване на натоварването на електроинструмента
Двигателят прегрява	Запушени въздушни отвори Превишаване на работните параметри Прекалено високо налягане на инструмента	Почистете отворите Изключете електроинструмента и отложете работата, докато бормашината изстине напълно. Намаляване на натоварването на електроинструмента

12. Завършване на урока, заключителни бележки

Състав: 1. циркулярен трион - 1 брой

13. Информация за потребителите относно изхвърлянето на електрическо и електронно оборудване (приложимо за домакинствата)



Символът, изобразен върху продуктите или придружаващата ги документация, указва, че дефектното електрическо или електронно оборудване не трябва да се изхвърля заедно с битовите отпадъци.

Ако трябва да изхвърлите, да използвате повторно или да възстановите компоненти, е правилно да ги занесете в специализиран пункт за събиране, където ще бъдат приети безплатно. Информация за местоположението на пунктовете за събиране на употребявано оборудване се предоставя от местните власти, например на техните уебсайтове.

Правилното рециклиране на устройствата ви позволи да спестите ценни ресурси и да избегнете отрицателни въздействия върху здравето и околната среда в резултат на възможното наличие на: опасни вещества, смеси и компоненти в оборудването.

Неправилното изхвърляне на отпадъци е свързано с риск от санкции съгласно съответните местни разпоредби.

Потребители в страни от ЕС: Ако трябва да изхвърлите електрическо или електронно оборудване, моля, свържете се с най-близкия пункт за продажба или с вашия доставчик, който ще ви предостави допълнителна информация.

Изхвърляне в страни извън Европейския съюз: Този символ се отнася само за страните от Европейския съюз. Ако желаете да изхвърлите този продукт, моля, свържете се с местните власти или с търговеца за правилния начин на изхвърляне.

Гаранционна карта

на

Циркулярен трион

Номер на поръчката: DED7064 Номер на партидата:

(наричан по-долу "Продуктът")

Дата на закупуване на продукта:

Печат на дилъра

Дата и подпис на продавача:

Изявление на потребителя:

Потвърждавам, че съм информиран за условията на гаранцията и за последиците от неспазването на указанията в инструкцията за експлоатация и гаранционната карта. Запознат съм с условията на тази гаранция, което потвърждавам със саморъчния си подпис:

.....

Дата и място

.....

Подпис на потребителя

I. Отговорност за продукт:

1. Гарант - Dedra Exim Sp. z o.o. със седалище в Прушков, адрес: гр. ул. 3 Maja 8, 05-800 Pruszków, KRS 0000062517, Окръжен съд на град Варшава във Варшава, XIV икономическо отделение на Националния съдебен регистър, NIP 527-020-49-33, акционерен капитал: 100 980,00 ЛВ.

- Съгласно условията на тази гаранционна карта Гарантът гарантира Продукта, произхождащ от дистрибуцията на Гаранта.
- Отговорността по гаранцията покрива само дефекти, възникнали по причини, присъщи на Продукта в момента на предоставянето му на Потребителя.
- По силата на гаранцията Потребителят има право на безплатен ремонт на Продукта, при условие че дефектът се е проявил по време на гаранционния период. Методът на ремонт на Продукта (метод на ремонт) е по преценка на Гаранта. Ако Гарантът установи, че поправката не е възможна, той си запазва правото да замени дефектния елемент или целия Продукт с такъв без дефекти, да намали цената на Продукта или да се откаже от договора. По отношение на потребител, който не е потребител по смисъла на Закона от 23 април 1964 г. Гражданския кодекс, отговорността на Гаранта за вреди, произтичащи от тази гаранция и/или във връзка с нейното сключване и изпълнение, независимо от правния титул, е ограничена до максималната стойност на дефектния Продукт.

II. Гаранционен срок:

Компоненти на продукта	Продължителност на гаранционната защита
DED7064	36 месеца от датата на закупуване на Продукта, както е посочено в тази гаранционна карта
Щит	Не се покрива от гаранцията

III. Условия за упражняване на гаранцията:

- Потребителят трябва да представи попълнената гаранционна карта на Продукта и да докаже обстоятелствата на закупуване на Продукта от Потребителя, напр. чрез представяне на касова бележка, фактура и др. За целите на ефективната обработка на жалби се препоръчва Потребителят да представи заедно с Продукта всички компоненти, посочени в "Комплектоване на устройството", съдържащо се в Ръководството за потребителя.
- че потребителят спазва инструкциите в ръководството за експлоатация и гаранционната карта.
 - Гаранцията обхваща само територията на Република Полша и ЕС.
 - Гаранцията не покрива дефекти на Продукта, произтичащи по-специално от:
 - Неспазване от страна на Потребителя на условията, посочени в Инструкцията за експлоатация, по-специално по отношение на правилната експлоатация, поддръжка и почистване;
 - Използване на продукти за почистване или поддръжка от страна на потребителя, които не съответстват на инструкциите за експлоатация;
 - Неподходящо съхранение и транспортиране на Продукта от страна на Потребителя;
 - Неразрешени промени и/или изменения на Продукта от страна на Потребителя, които не са били съгласувани с Гаранта;
 - Използването от страна на Потребителя в Продукта на консумативи, които не съответстват на Инструкцията за експлоатация.
 - Потребител, който не е потребител по смисъла на Закона от 23 април 1964 г. Гражданския кодекс, губи гаранцията за Продукта, в който:
 - серийните номера, обозначенията за дата и табелките с имената са били отстранени, променени или повредени от Потребителя;
 - пломбите са били повредени от потребителя или имат следи от манипулация от страна на потребителя.
- Моля, обърнете внимание, че Потребителят трябва да извършва ежедневното обслужване на Продукта, включително инструкциите за употреба, сам и за своя сметка.

IV. Процедура за подаване на жалби:

- В случай че се установи, че Продуктът работи неправилно, моля, уверете се, че всички стъпки, посочени в Ръководството за потребителя, са извършени правилно, преди да подадете рекламация.
 - Препоръчително е да подадете жалба незабавно, за предпочитане в рамките на 7 дни от забелязването на дефект в Продукта. Потребител, който не е потребител по смисъла на Закона от 23 април 1964 г. Граждански кодекс, губи правата, произтичащи от тази гаранция, ако не подаде жалба в срок от 7 дни.
 - Уведомяването за жалба може да се извърши, *inter alia*, на мястото на закупуване на Продукта, в гаранционното обслужване или писмено на адреса: Dedra Exim Sp. z o.o., ul. 3 Maja 8, 05-800 Pruszków.
 - Потребителят може да подаде жалба, като използва формуляра, достъпен на уебсайта www.dedra.pl. ("Формуляр за гаранционна претенция").
 - адресите на гаранционното обслужване за отделните страни са достъпни на адрес www.dedra.pl. Ако в дадена страна няма гаранционно обслужване, препоръчваме да отправяте гаранционни претенции към: Dedra Exim Sp. z o.o. ul. 3 Maja 8, 05-800 Pruszków (Полша).
 - С оглед на безопасността на Потребителя е забранено използването на дефектен Продукт.
 - Внимание: Използването на дефектен Продукт е опасно за здравето и живота на Потребителя.
 - Изпълнението на задълженията по гаранцията ще се осъществи в рамките на 14 работни дни, считано от датата на доставка на декларирания Продукт от Потребителя.
 - преди да предадете дефектния Продукт за рекламация, се препоръчва да го почиствате. Препоръчва се продуктът, предмет на рекламация, да бъде внимателно защитен от повреди по време на транспортиране (препоръчва се продуктът, предмет на рекламация, да се достави в оригиналната му опаковка).
 - Гаранционният срок се удължава с времето, през което Потребителят е бил възпрепятстван да използва Продукта, обхванат от гаранцията, поради дефект.
- Гаранцията не изключва, не ограничава и не спира правата на Потребителя, произтичащи от гаранционните разпоредби, за дефекти на продадените стоки.

В съответствие с член 13, параграфи 1 и 2 от Регламент (ЕС) 2016/679 на Европейския парламент и на Съвета от 27 април 2016 г. относно защитата на физическите лица във връзка с обработването на лични данни и относно свободното движение на такива данни и за отмяна на Директива 95/46/ЕО ("ОПЗД"), с настоящото Ви информираме, че

- Администраторът на Вашите лични данни, посочени във формуляра е DEDRA-EXIM sp. z o.o. със седалище в Прушков, на ул. 3 Maja 8, 05-800 Прушков (по-нататък: „Администратор“).
- Вашите лични данни ще се обработват изключително с цел провеждане на гаранционната процедура на устройството съгласно ст. 6 ал. 1 буква "б" от Общия регламент за защита на личните данни (по-нататък: „ОПЗД“) Посочване на данните е доброволно, но е необходимо за провеждане на гаранционната процедура.
- Вашите лични данни ще се обработват през срока на разглеждането на провеждане на гаранционната процедура и за архивни цели при необходимост от защита от евентуалните претенции към Администратора не по-дълго отколкото до датата на давността им.
- Вашите лични данни могат да се обявяват изключително на операторите, обработващи данните в полза на Администратора въз основа на писмен договор за възлагане на обработването на личните данни, предоставящи, м.др. услуги по технически сервиз, хостинг или обслужване на уеб-сайта, по IT обслужване, на куриерска служба. Доставчиците на Администратора са задължени да осигурят защита на личните данни и да отговорят на изискванията на действащото законодателство, свързано със защита на личните данни и не могат да използват доверените им лични данни за целите, различни от определените в договор с Администратора.
- Вашите данни няма да бъдат обработвани по автоматизиран начин, в това число във формата на профилиране, и няма да се предоставят в трета страна/международна организация.
- Имате право на достъп до съдържанието на личните си данни и право всеки момент да ги коригирате, изтриете, ограничите обработването им, право да прехвърляте данните, право да подадете възражение.
- По всякакви въпроси, свързани с обработването на Вашите лични данни от Администратора можете да се свържете на електронен адрес: daneosobowe@dedra.pl;
- Имате право да подадете жалба до органа, компетентен относно въпросите за защита на личните данни;

UAЗміст

- Фотографії та малюнки
- Опис пристрою
- Призначення пристрою
- Обмеження використання
- Технічні дані
- Підготовка до роботи
- Увімкнення пристрою
- Використання пристрою
- Поточне обслуговування
- Запасні частини та аксесуари
- Самостійне усунення несправностей
- Комплектування обладнання
- Інформація для користувачів щодо утилізації електричного та електронного обладнання
- Гарантійний талон

Загальні умови безпеки викладені в окремій брошурі.

Декларація про відповідність додається до пристрою як окремий документ. У разі відсутності декларації відповідності, будь ласка, зверніться до сервісного центру Dedra-Exim Sp. z o.o.



ПОПЕРЕДЖЕННЯ. Прочитайте всі попередження, позначені символом оклику, та всі інструкції.



Недотримання наведених нижче попереджень та інструкцій з техніки безпеки може призвести до ураження електричним струмом, пожежі або серйозної травми. Зберігайте всі попередження та інструкції для подальшого використання.



Струнок

Лінійка SAS+ALL була розроблена для роботи тільки з зарядними пристроями та акумуляторами лінійки SAS+ALL.

Літій-іонний акумулятор і зарядні пристрої не входять до комплекту обладнання, що купується, і їх необхідно придбати окремо. Заборонено використовувати акумулятори та зарядні пристрої, відмінні від тих, що призначені для цього пристрою.

2. Опис пристрою

Рис. А: 1. допоміжна ручка, 2. фіксатор вимикача, 3. головний вимикач, 4. основна ручка, 5. гніздо для акумулятора, 6. вихід для заготовки, 7. кришка пильного диска, 8. притискне кільце, 9. Кріпильний гвинт, 10. упорне кільце, 11. пил'яльний диск, 12. робоча лапка, 13. фіксатор шпинделя, 14. ручка регулювання напрямної, 15. фіксатор кутового нахилу, 16. ручка регулювання глибини різання.

3. Призначення пристрою

Ручна пила з дисковим пил'яльним полотном призначена для розпилювання всіх видів деревини та деревинних матеріалів, таких як фанера, ДСП тощо, відповідно до їхніх розмірів. Пила пристосована для механічного вивантаження тирси, що значно зменшує розповсюдження відходів.

Ручна пила дозволяє виконувати основні операції з розпилювання дерев'яних деталей: розпилювання, поперечне розпилювання, торцювання, які детально описані далі в цьому посібнику.