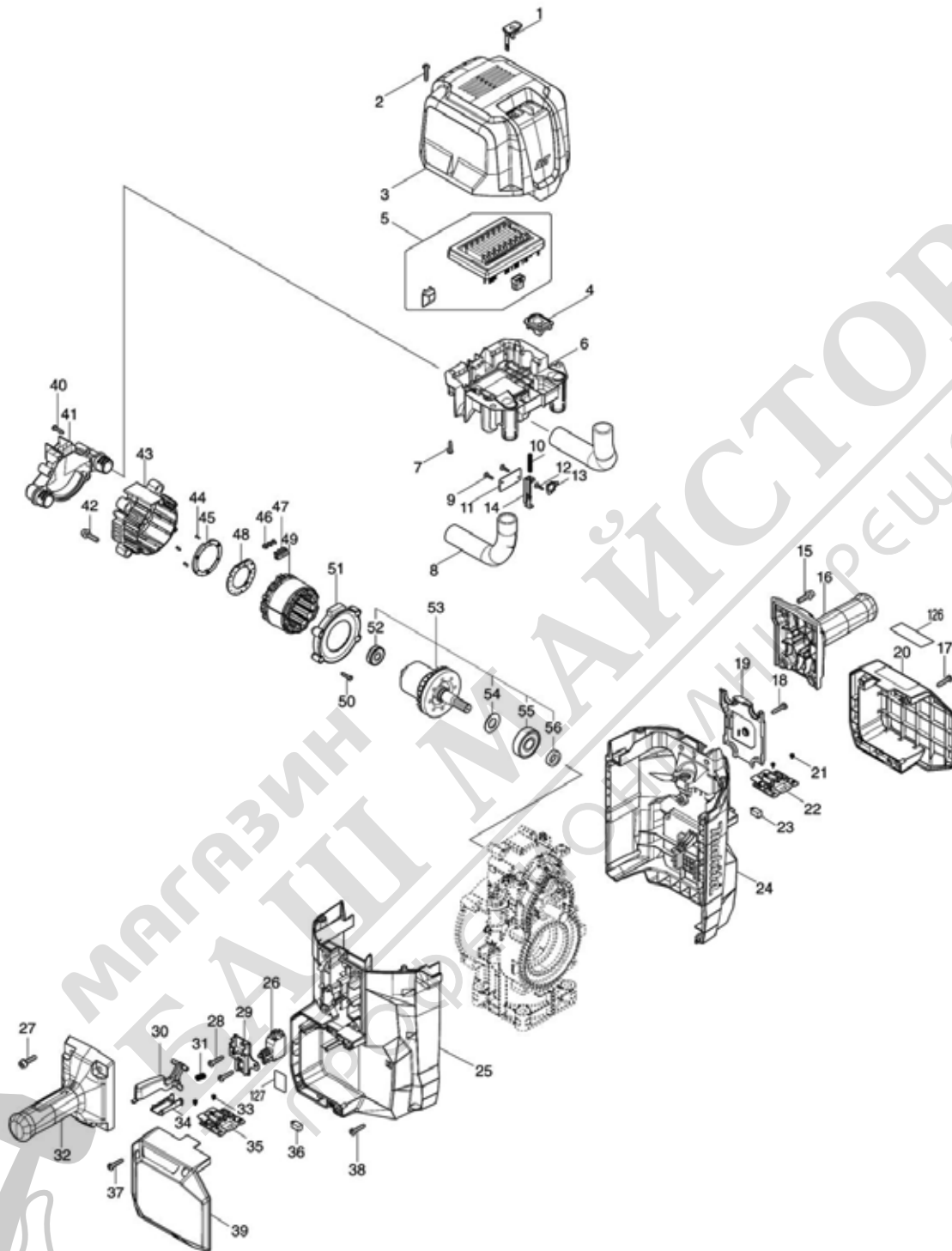


Model No.HM004G CORDLESS BREAKER

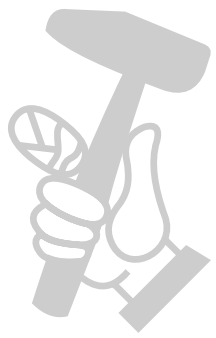
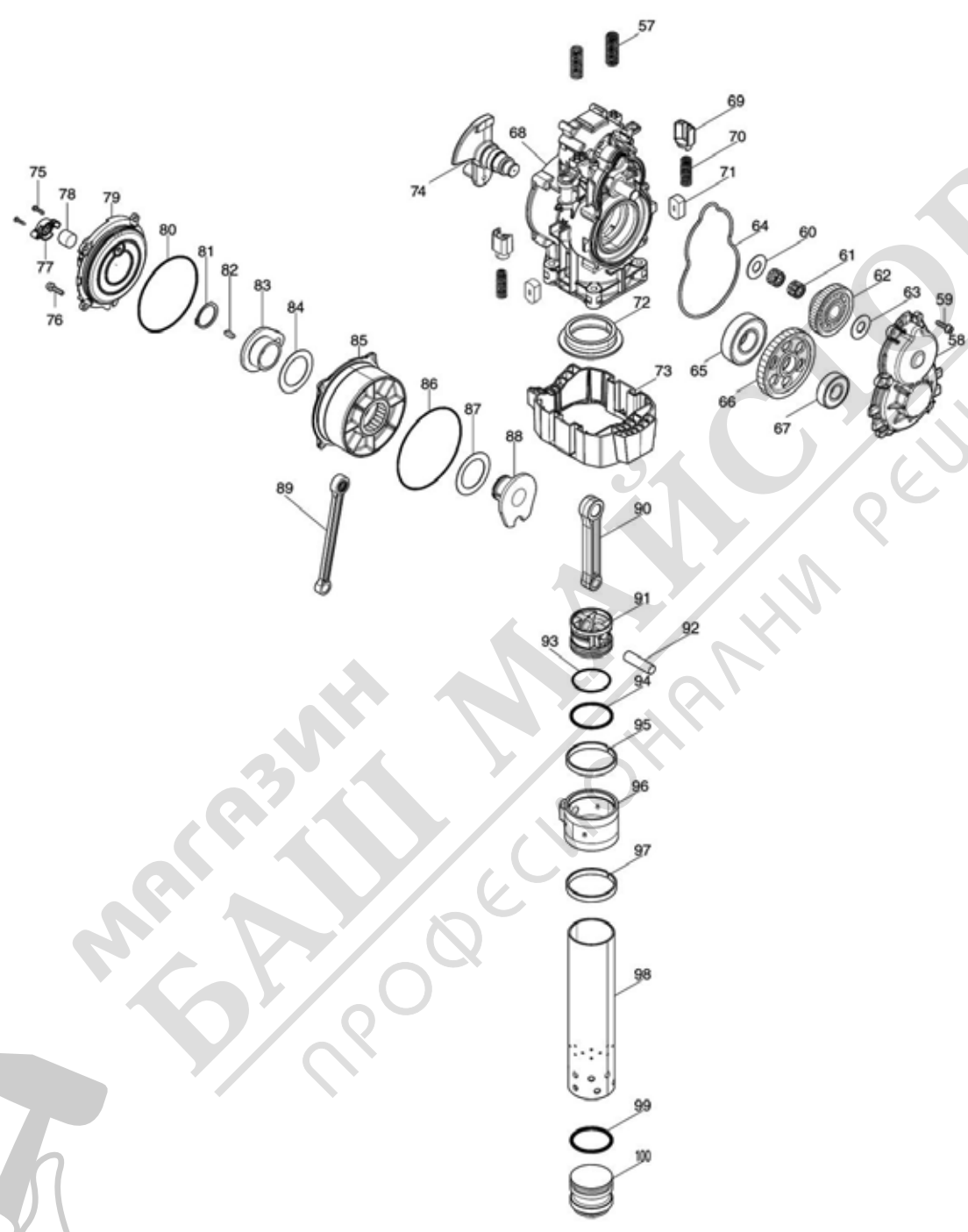


Nr.	Part nr.	Name
001	140G30-2	Afdekkap DSP601/DHR400 A
001C10	213218-6	O-Ring 16 HK1820 P
002	266041-8	Tapschroef 5X25 A
003	413W53-2	Afdekkap HM004
004	620M94-3	Schakelcircuit cpl HM004G
005	620M83-8	Controller HM004G
006	413W57-4	Afdekkap HM004G
007	265995-6	Tapschroef 4X18 P
008	245070-4	Slang 23 HM004G
009	263046-9	Tapschroef 3x14mm HR005G
010	232833-7	Drukveer 5mm HM004G
011	347B99-9	Montageplt HM004G
012	263046-9	Tapschroef 3x14mm HR005G
013	620M85-4	Circuit sensor HM004G
014	141U69-2	Hendel HM004G
015	266923-4	Inbusbout M6X25Mm Hm1812
016	413W59-0	Handgreep B HM004G
017	266041-8	Tapschroef 5X25 A
018	266041-8	Tapschroef 5X25 A
019	413W61-3	Handgreephouder B HM004G
020	137097-7	Batterijkap B HM004G
020C10	263005-3	Rubber Pen 6 AC320H P
021	652031-1	Schroef M3X6
022	632T07-4	Aansluitunit UC016G/017G
023	620H50-3	Circuit led CE001G
024	137098-5	Handgreepbasis B HM004G
024C10	263005-3	Rubber Pen 6 AC320H P
025	137094-3	Handgreepbasis A HM004G
025C10	263005-3	Rubber Pen 6 AC320H P
026	650738-3	Schakelaar Hm1812
027	266923-4	Inbusbout M6X25Mm Hm1812
028	266041-8	Tapschroef 5X25 A
029	413W54-0	Schakelaarkap HM004G
030	413W60-5	Schakelhendel HM004G
031	232834-5	Drukveer 7mm HM004G
032	413W58-2	Handgreep A HM004G
033	652031-1	Schroef M3X6
034	455511-4	Schakelgeleider Hm1812
035	632T07-4	Aansluitunit UC016G/017G
036	620H50-3	Circuit led CE001G
037	266041-8	Tapschroef 5X25 A
038	266041-8	Tapschroef 5X25 A
039	137096-9	Batterijkap A HM004G
039C10	263005-3	Rubber Pen 6 AC320H P
040	265995-6	Tapschroef 4X18 P
041	141U70-7	Luchtgeleider cpl HM004G

Nr.	Part nr.	Name
042	266923-4	Inbusbout M6X25Mm Hm1812
043	413W47-7	Motorhuis HM004G
044	266490-9	Parker Ck 2X6Mm DDF483 A
045	687B69-9	Stopper DHR400
046	652031-1	Schroef M3X6
047	638A80-8	Geleider HM004G
048	620M84-6	Controller B HM004G
049	629C64-9	Veld HM004G
050	265995-6	Tapschroef 4X18 P
051	413W48-5	Tussenplaat HM004G
052	210232-3	Kogellager 620DDW P
053	510600-3	Anker assy HM004G
054	267487-1	Sluitring 17Mm Hm1812
055	211152-4	Kogellager 6303Llu Hm1812
056	332129-7	Schroef Hm1812
057	232832-9	Drukveer 15mm HM004G
058	312E79-2	Tandwielkap HM004G
059	266923-4	Inbusbout M6X25Mm Hm1812
060	267290-0	Sluitring 18 Jr3050T
061	212099-5	Naaldlager 1816
062	227B17-2	Tandwiel 12-52 HM004G
063	267290-0	Sluitring 18 Jr3050T
064	422B04-8	Pakkingring HM004G
065	211500-7	Kogellager 6307Llu
066	227B16-4	Tandwiel 52A HM004G
067	210234-9	Kogellager 2216LLB
068	141U68-4	Krukashuis cpl HM004G
069	413W49-3	Veerhouder HM004G
070	232831-1	Drukveer 12mm HM004G
071	422B05-6	Demper HM004G
072	332131-0	Afstandbus Hm1812
073	413W50-8	Afdekkap HM004G
074	327C96-7	Krukas HM004G
075	265995-6	Tapschroef 4X18 P
076	266923-4	Inbusbout M6X25Mm Hm1812
077	413W46-9	Filterkap HM004G
078	443127-7	Filter Hm1111/1213/1317C
079	413W45-1	Krukaskap HM004G
080	213810-8	O-Ring 124Mm
081	961156-3	Borgring S-40
082	254220-0	Inlegsple 5 Hr4511C
083	142921-1	Aandrijfas Hm1812
084	267486-3	Sluitring 50Mm Hm1812
085	142952-0	Krukashuis Hm1812 *
086	213902-3	O-Ring 135Mm Hm1812
087	267486-3	Sluitring 50Mm Hm1812

Nr.	Part nr.	Name
088	310619-0	Vooras Hm1812 *
089	142922-9	Drijfstang Hm1812
090	455490-6	Drijfstang Hm1812
091	455509-1	Zuiger Hm1812
092	268328-4	Pen 15C Hm1812
093	213662-7	O-Ring 55 Hm1810
094	213799-0	O-Ring 56Mm Hm1812
095	455492-2	Afstandbus 72 Hm1812
096	142920-3	Balansbus HM004G P
097	455492-2	Afstandbus 72 Hm1812
098	332130-2	Cilinder 66 Hm1812
099	213799-0	O-Ring 56Mm Hm1812
100	326470-8	Slaghamer Hm1812
101	424666-6	Pakkingring A Hm1812
102	266071-9	Bout 5X16
103	346840-5	Plaat Hm1812
104	450347-6	Vuldop Hm1810 A
105	213953-6	O-Ring 24 Hr2430
106	312E80-7	Cilinder HM004G
107	942301-9	Veerring M12
108	922677-0	Inbusbout M12X55 *
109	262174-7	Rubber Ring 47Mm Hm1812
110	332127-1	Sluistring 42Mm
111	213798-2	O-Ring 47Mm Hm1812
112	213797-4	Keerring 47Mm Hm1812
113	326469-3	Slagbout Hm1812
114	213757-6	O-Ring 80 9079Sf
115	310616-6	Beitelhouder Sw29 Hm1812
116	942301-9	Veerring M12
117	265989-1	Inbusbout M12X45
118	233083-7	Drukveer 12 Hm1800
119	322560-5	Ring Voor Borgpen Hm1500
120	322477-2	Blokkeerstang Hm1800
121	256219-1	Pen 4 Hr3000C
122	324236-0	BEITELKLEMBEUGEL HM1800 P
123	951272-9	Spanstift 8-40
123-1	258071-3	Spanstift 8-40 Hm004G/1812
124	324238-6	As Voor Beitelklem Hm1800 P
125	135669-2	Beitelhouder Assy Hm1812
126	8145E4-9	Label HM004G
127	8145E6-5	Label serienr HM004G

Model No.HM004G CORDLESS BREAKER

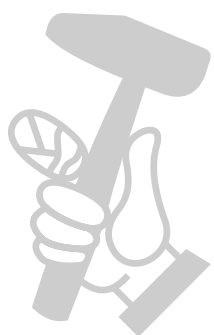
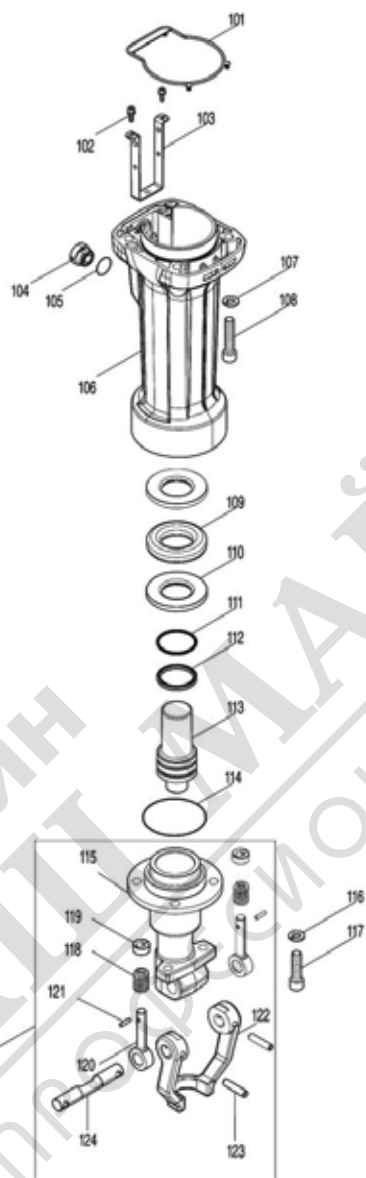


Nr.	Part nr.	Name
001	140G30-2	Afdekkap DSP601/DHR400 A
001C10	213218-6	O-Ring 16 HK1820 P
002	266041-8	Tapschroef 5X25 A
003	413W53-2	Afdekkap HM004
004	620M94-3	Schakelcircuit cpl HM004G
005	620M83-8	Controller HM004G
006	413W57-4	Afdekkap HM004G
007	265995-6	Tapschroef 4X18 P
008	245070-4	Slang 23 HM004G
009	263046-9	Tapschroef 3x14mm HR005G
010	232833-7	Drukveer 5mm HM004G
011	347B99-9	Montageplt HM004G
012	263046-9	Tapschroef 3x14mm HR005G
013	620M85-4	Circuit sensor HM004G
014	141U69-2	Hendel HM004G
015	266923-4	Inbusbout M6X25Mm Hm1812
016	413W59-0	Handgreep B HM004G
017	266041-8	Tapschroef 5X25 A
018	266041-8	Tapschroef 5X25 A
019	413W61-3	Handgreephouder B HM004G
020	137097-7	Batterijkap B HM004G
020C10	263005-3	Rubber Pen 6 AC320H P
021	652031-1	Schroef M3X6
022	632T07-4	Aansluitunit UC016G/017G
023	620H50-3	Circuit led CE001G
024	137098-5	Handgreepbasis B HM004G
024C10	263005-3	Rubber Pen 6 AC320H P
025	137094-3	Handgreepbasis A HM004G
025C10	263005-3	Rubber Pen 6 AC320H P
026	650738-3	Schakelaar Hm1812
027	266923-4	Inbusbout M6X25Mm Hm1812
028	266041-8	Tapschroef 5X25 A
029	413W54-0	Schakelaarkap HM004G
030	413W60-5	Schakelhendel HM004G
031	232834-5	Drukveer 7mm HM004G
032	413W58-2	Handgreep A HM004G
033	652031-1	Schroef M3X6
034	455511-4	Schakelgeleider Hm1812
035	632T07-4	Aansluitunit UC016G/017G
036	620H50-3	Circuit led CE001G
037	266041-8	Tapschroef 5X25 A
038	266041-8	Tapschroef 5X25 A
039	137096-9	Batterijkap A HM004G
039C10	263005-3	Rubber Pen 6 AC320H P
040	265995-6	Tapschroef 4X18 P
041	141U70-7	Luchtgeleider cpl HM004G

Nr.	Part nr.	Name
042	266923-4	Inbusbout M6X25Mm Hm1812
043	413W47-7	Motorhuis HM004G
044	266490-9	Parker Ck 2X6Mm DDF483 A
045	687B69-9	Stopper DHR400
046	652031-1	Schroef M3X6
047	638A80-8	Geleider HM004G
048	620M84-6	Controller B HM004G
049	629C64-9	Veld HM004G
050	265995-6	Tapschroef 4X18 P
051	413W48-5	Tussenplaat HM004G
052	210232-3	Kogellager 620DDW P
053	510600-3	Anker assy HM004G
054	267487-1	Sluitring 17Mm Hm1812
055	211152-4	Kogellager 6303Llu Hm1812
056	332129-7	Schroef Hm1812
057	232832-9	Drukveer 15mm HM004G
058	312E79-2	Tandwielkap HM004G
059	266923-4	Inbusbout M6X25Mm Hm1812
060	267290-0	Sluitring 18 Jr3050T
061	212099-5	Naaldlager 1816
062	227B17-2	Tandwiel 12-52 HM004G
063	267290-0	Sluitring 18 Jr3050T
064	422B04-8	Pakkingring HM004G
065	211500-7	Kogellager 6307Llu
066	227B16-4	Tandwiel 52A HM004G
067	210234-9	Kogellager 2216LLB
068	141U68-4	Krukashuis cpl HM004G
069	413W49-3	Veerhouder HM004G
070	232831-1	Drukveer 12mm HM004G
071	422B05-6	Demper HM004G
072	332131-0	Afstandbus Hm1812
073	413W50-8	Afdekkap HM004G
074	327C96-7	Krukas HM004G
075	265995-6	Tapschroef 4X18 P
076	266923-4	Inbusbout M6X25Mm Hm1812
077	413W46-9	Filterkap HM004G
078	443127-7	Filter Hm1111/1213/1317C
079	413W45-1	Krukaskap HM004G
080	213810-8	O-Ring 124Mm
081	961156-3	Borgring S-40
082	254220-0	Inlegsple 5 Hr4511C
083	142921-1	Aandrijfas Hm1812
084	267486-3	Sluitring 50Mm Hm1812
085	142952-0	Krukashuis Hm1812 *
086	213902-3	O-Ring 135Mm Hm1812
087	267486-3	Sluitring 50Mm Hm1812

Nr.	Part nr.	Name
088	310619-0	Vooras Hm1812 *
089	142922-9	Drijfstang Hm1812
090	455490-6	Drijfstang Hm1812
091	455509-1	Zuiger Hm1812
092	268328-4	Pen 15C Hm1812
093	213662-7	O-Ring 55 Hm1810
094	213799-0	O-Ring 56Mm Hm1812
095	455492-2	Afstandbus 72 Hm1812
096	142920-3	Balansbus HM004G P
097	455492-2	Afstandbus 72 Hm1812
098	332130-2	Cilinder 66 Hm1812
099	213799-0	O-Ring 56Mm Hm1812
100	326470-8	Slaghamer Hm1812
101	424666-6	Pakkingring A Hm1812
102	266071-9	Bout 5X16
103	346840-5	Plaat Hm1812
104	450347-6	Vuldop Hm1810 A
105	213953-6	O-Ring 24 Hr2430
106	312E80-7	Cilinder HM004G
107	942301-9	Veerring M12
108	922677-0	Inbusbout M12X55 *
109	262174-7	Rubber Ring 47Mm Hm1812
110	332127-1	Sluistring 42Mm
111	213798-2	O-Ring 47Mm Hm1812
112	213797-4	Keerring 47Mm Hm1812
113	326469-3	Slagbout Hm1812
114	213757-6	O-Ring 80 9079Sf
115	310616-6	Beitelhouder Sw29 Hm1812
116	942301-9	Veerring M12
117	265989-1	Inbusbout M12X45
118	233083-7	Drukveer 12 Hm1800
119	322560-5	Ring Voor Borgpen Hm1500
120	322477-2	Blokkeerstang Hm1800
121	256219-1	Pen 4 Hr3000C
122	324236-0	BEITELKLEMBEUGEL HM1800 P
123	951272-9	Spanstift 8-40
123-1	258071-3	Spanstift 8-40 Hm004G/1812
124	324238-6	As Voor Beitelklem Hm1800 P
125	135669-2	Beitelhouder Assy Hm1812
126	8145E4-9	Label HM004G
127	8145E6-5	Label serienr HM004G

Model No.HM004G CORDLESS BREAKER



Nr.	Part nr.	Name
001	140G30-2	Afdekkap DSP601/DHR400 A
001C10	213218-6	O-Ring 16 HK1820 P
002	266041-8	Tapschroef 5X25 A
003	413W53-2	Afdekkap HM004
004	620M94-3	Schakelcircuit cpl HM004G
005	620M83-8	Controller HM004G
006	413W57-4	Afdekkap HM004G
007	265995-6	Tapschroef 4X18 P
008	245070-4	Slang 23 HM004G
009	263046-9	Tapschroef 3x14mm HR005G
010	232833-7	Drukveer 5mm HM004G
011	347B99-9	Montageplt HM004G
012	263046-9	Tapschroef 3x14mm HR005G
013	620M85-4	Circuit sensor HM004G
014	141U69-2	Hendel HM004G
015	266923-4	Inbusbout M6X25Mm Hm1812
016	413W59-0	Handgreep B HM004G
017	266041-8	Tapschroef 5X25 A
018	266041-8	Tapschroef 5X25 A
019	413W61-3	Handgreephouder B HM004G
020	137097-7	Batterijkap B HM004G
020C10	263005-3	Rubber Pen 6 AC320H P
021	652031-1	Schroef M3X6
022	632T07-4	Aansluitunit UC016G/017G
023	620H50-3	Circuit led CE001G
024	137098-5	Handgreepbasis B HM004G
024C10	263005-3	Rubber Pen 6 AC320H P
025	137094-3	Handgreepbasis A HM004G
025C10	263005-3	Rubber Pen 6 AC320H P
026	650738-3	Schakelaar Hm1812
027	266923-4	Inbusbout M6X25Mm Hm1812
028	266041-8	Tapschroef 5X25 A
029	413W54-0	Schakelaarkap HM004G
030	413W60-5	Schakelhendel HM004G
031	232834-5	Drukveer 7mm HM004G
032	413W58-2	Handgreep A HM004G
033	652031-1	Schroef M3X6
034	455511-4	Schakelgeleider Hm1812
035	632T07-4	Aansluitunit UC016G/017G
036	620H50-3	Circuit led CE001G
037	266041-8	Tapschroef 5X25 A
038	266041-8	Tapschroef 5X25 A
039	137096-9	Batterijkap A HM004G
039C10	263005-3	Rubber Pen 6 AC320H P
040	265995-6	Tapschroef 4X18 P
041	141U70-7	Luchtgeleider cpl HM004G

Nr.	Part nr.	Name
042	266923-4	Inbusbout M6X25Mm Hm1812
043	413W47-7	Motorhuis HM004G
044	266490-9	Parker Ck 2X6Mm DDF483 A
045	687B69-9	Stopper DHR400
046	652031-1	Schroef M3X6
047	638A80-8	Geleider HM004G
048	620M84-6	Controller B HM004G
049	629C64-9	Veld HM004G
050	265995-6	Tapschroef 4X18 P
051	413W48-5	Tussenplaat HM004G
052	210232-3	Kogellager 620DDW P
053	510600-3	Anker assy HM004G
054	267487-1	Sluitring 17Mm Hm1812
055	211152-4	Kogellager 6303Llu Hm1812
056	332129-7	Schroef Hm1812
057	232832-9	Drukveer 15mm HM004G
058	312E79-2	Tandwielkap HM004G
059	266923-4	Inbusbout M6X25Mm Hm1812
060	267290-0	Sluitring 18 Jr3050T
061	212099-5	Naaldlager 1816
062	227B17-2	Tandwiel 12-52 HM004G
063	267290-0	Sluitring 18 Jr3050T
064	422B04-8	Pakkingring HM004G
065	211500-7	Kogellager 6307Llu
066	227B16-4	Tandwiel 52A HM004G
067	210234-9	Kogellager 2216LLB
068	141U68-4	Krukashuis cpl HM004G
069	413W49-3	Veerhouder HM004G
070	232831-1	Drukveer 12mm HM004G
071	422B05-6	Demper HM004G
072	332131-0	Afstandbus Hm1812
073	413W50-8	Afdekkap HM004G
074	327C96-7	Krukas HM004G
075	265995-6	Tapschroef 4X18 P
076	266923-4	Inbusbout M6X25Mm Hm1812
077	413W46-9	Filterkap HM004G
078	443127-7	Filter Hm1111/1213/1317C
079	413W45-1	Krukaskap HM004G
080	213810-8	O-Ring 124Mm
081	961156-3	Borgring S-40
082	254220-0	Inlegsple 5 Hr4511C
083	142921-1	Aandrijfas Hm1812
084	267486-3	Sluitring 50Mm Hm1812
085	142952-0	Krukashuis Hm1812 *
086	213902-3	O-Ring 135Mm Hm1812
087	267486-3	Sluitring 50Mm Hm1812

Nr.	Part nr.	Name
088	310619-0	Vooras Hm1812 *
089	142922-9	Drijfstang Hm1812
090	455490-6	Drijfstang Hm1812
091	455509-1	Zuiger Hm1812
092	268328-4	Pen 15C Hm1812
093	213662-7	O-Ring 55 Hm1810
094	213799-0	O-Ring 56Mm Hm1812
095	455492-2	Afstandbus 72 Hm1812
096	142920-3	Balansbus HM004G P
097	455492-2	Afstandbus 72 Hm1812
098	332130-2	Cilinder 66 Hm1812
099	213799-0	O-Ring 56Mm Hm1812
100	326470-8	Slaghamer Hm1812
101	424666-6	Pakkingring A Hm1812
102	266071-9	Bout 5X16
103	346840-5	Plaat Hm1812
104	450347-6	Vuldop Hm1810 A
105	213953-6	O-Ring 24 Hr2430
106	312E80-7	Cilinder HM004G
107	942301-9	Veerring M12
108	922677-0	Inbusbout M12X55 *
109	262174-7	Rubber Ring 47Mm Hm1812
110	332127-1	Sluistring 42Mm
111	213798-2	O-Ring 47Mm Hm1812
112	213797-4	Keerring 47Mm Hm1812
113	326469-3	Slagbout Hm1812
114	213757-6	O-Ring 80 9079Sf
115	310616-6	Beitelhouder Sw29 Hm1812
116	942301-9	Veerring M12
117	265989-1	Inbusbout M12X45
118	233083-7	Drukveer 12 Hm1800
119	322560-5	Ring Voor Borgpen Hm1500
120	322477-2	Blokkeerstang Hm1800
121	256219-1	Pen 4 Hr3000C
122	324236-0	BEITELKLEMBEUGEL HM1800 P
123	951272-9	Spanstift 8-40
123-1	258071-3	Spanstift 8-40 Hm004G/1812
124	324238-6	As Voor Beitelklem Hm1800 P
125	135669-2	Beitelhouder Assy Hm1812
126	8145E4-9	Label HM004G
127	8145E6-5	Label serienr HM004G