

RAIDER PRO



RAIDER®

- Перяща прахосмукачка за сухо и мокро почистване
- wet & dry vacuum cleaner
- usisavač za suvo/mokro čišćenje
- aspirator uscat-umed
- ηλεκτρική σκούπα για υγρό/στεγνό σκούπισμα

Contents

2	BG	оригинална инструкция за употреба
12	EN	original instructions' manual
22	RO	instructiuni de folosire

RDP-WC33

USER'S MANUAL

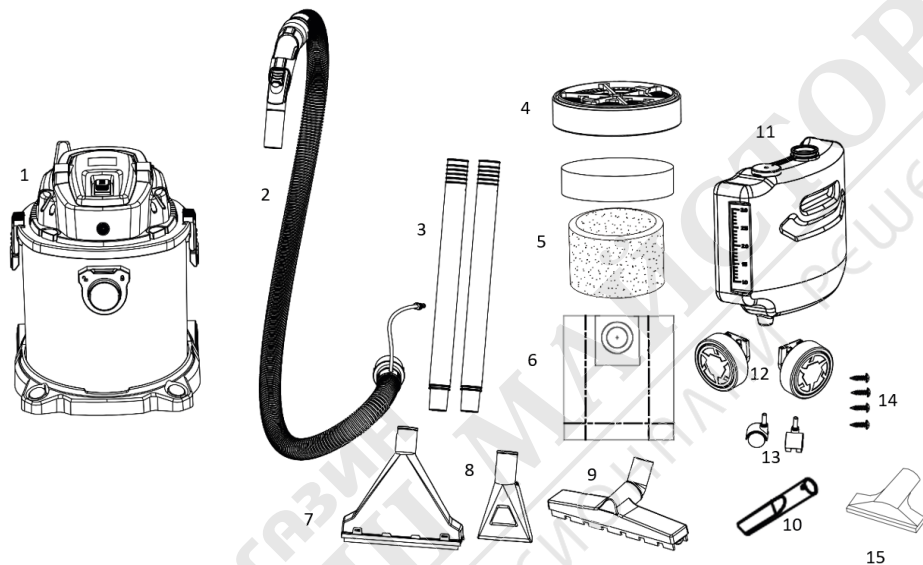


1. Product characteristics

- For wet and dry cleaning
- Carpet and sofa washing function
- Jacks on the base for depositing accessories
- Blowing function, satisfying different requirements

1. Характеристики на продукта

- За мокро и сухо почистване
- Функция за пране на килими и дивани
- Жакове на основата за поставяне на аксесоари
- Функция за издухване, отговаряща на различни изисквания

**EN/ DEPICTED ELEMENTS**

1. Tank unit (head, Tank, base)
2. Flexible hose + detergent spray gun
3. 2pcs connection tubes
4. HEPA filter
5. Sponge filter
6. Paper bag
7. Washing brush (for carpet)
8. Washing brush (for sofa)
9. Wet&dry floor brush
10. Crevice nozzle
11. Detergent tank
12. 2pcs rear wheels
13. 2pcs front wheels
14. 4pcs screws (for rear wheels)
15. Sofa brush

BG/ ИЗОБРАЗЕНИ ЕЛЕМЕНТИ

1. Резервоар (глава, резервоар, основа)
2. Гъвкав маркуч + пистолет за пръскане на препарат
3. 2 бр свързващи тръби
4. HEPA филтър
5. Дунапенен филтър.
6. Хартиена торба
7. Четка за пране (за килими)
8. Четка за пране (за диван)
9. Четка за мокър и сух под
10. Накрайник за тесни пространства
11. Резервоар за препарат
12. 2 бр задни колела
13. 2 бр предни колела
14. 4 бр винтове (за задни колела)
15. Четка за диван



Прочетете ръководството преди употреба!
Refer to instruction manual booklet!

BG Оригинална инструкция за употреба

Уважаеми потребители,

Поздравления за покупката на машина от най-бързоразвиващата се марка за електрически, бензинови и пневматични машини - RAIDER. При правилно инсталиране и експлоатация, RAIDER са сигурни и надеждни машини и работата с тях ще Ви достави истинско удоволствие. За Вашето удобство е изградена и отлична сервизна мрежа с 45 сервиза в цялата страна.

Преди да използвате тази машина, моля, внимателно се запознайте с настоящата "Инструкцията за употреба".

В интерес на Вашата безопасност и с цел осигуряване на правилната и употреба, прочетете настоящите инструкции внимателно, включително препоръките и предупрежденията в тях. За избягване на ненужни грешки и инциденти, важно е тези инструкции да останат на разположение за бъдещи справки на всички, които ще ползват машината. Ако я продадете на нов собственик то "Инструкцията за употреба" трябва да се предаде заедно с нея, за да може новия ползвател да се запознае със съответните мерки за безопасност и инструкции за работа.

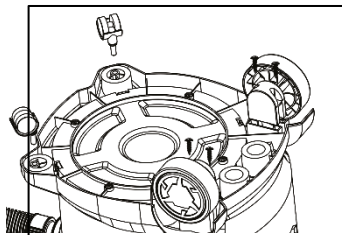
"Евромастер Импорт Експорт" ООД е упълномощен представител на производителя и собственик на търговската марка RAIDER. Адресът на управление на фирмата е гр. София 1231, бул. "Ломско шосе" 246, тел. 0700 44 155, www.raider.bg; www.euromasterbg.com; e-mail: info@euromasterbg.com.

От 2006 година във фирмата е въведена системата за управление на качеството ISO 9001:2008 с обхват на сертификацията: Търговия, внос, износ и сервиз на професионални и хоби електрически, пневматични и механични инструменти и обща железария. Сертификатът е издаден от Moody International Certification Ltd, England.

ТЕХНИЧЕСКИ ДАННИ

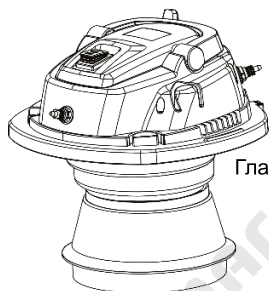
параметър	мерна единица	стойност
Модел	-	RDP-WC33
Номинално захранващо напрежение	V AC	230
Честота на променливия ток	Hz	50
Мощност	W	1600
Обем на контейнера за отпадъци	L	20
Максимален вакуум	kPa	16
Максимален дебит на въздушния поток	L/min	2100
Степен на защита	-	IPX4
Клас на защита на изолацията	-	II

(1). Основа и колела



“Натиснете 2-та броя предни колела в основна позиция и завийте 2-та броя задни колела.”

(3). филтри



Главна част



HEPA Филтър



Клапан за вода



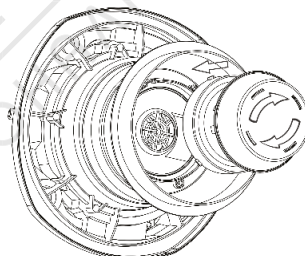
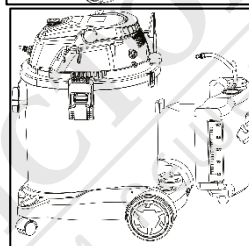
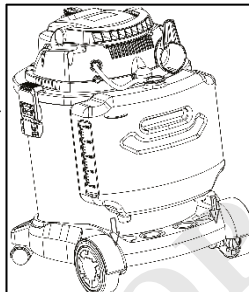
Гъба



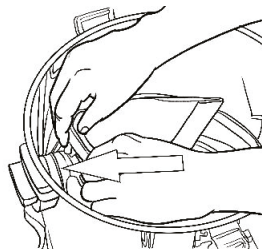
Разделяне на водата

(2). Резервоар за препарат

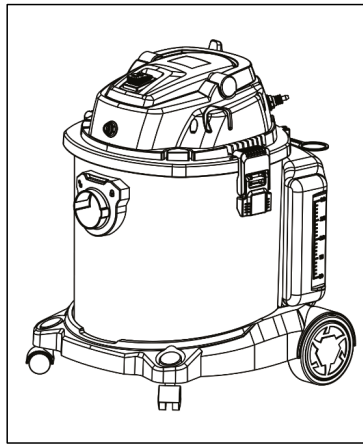
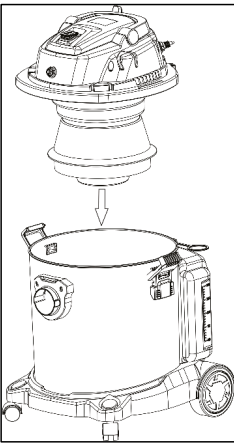
Поставете резервоара за препарат на основата с гърбовете в слотовете; Натиснете резервоара за препарат върху стоманеното тяло и го закопчете .



Поставете водния клапан в главната част и завъртете по посока на часовниковата стрелка, за да го заключите.



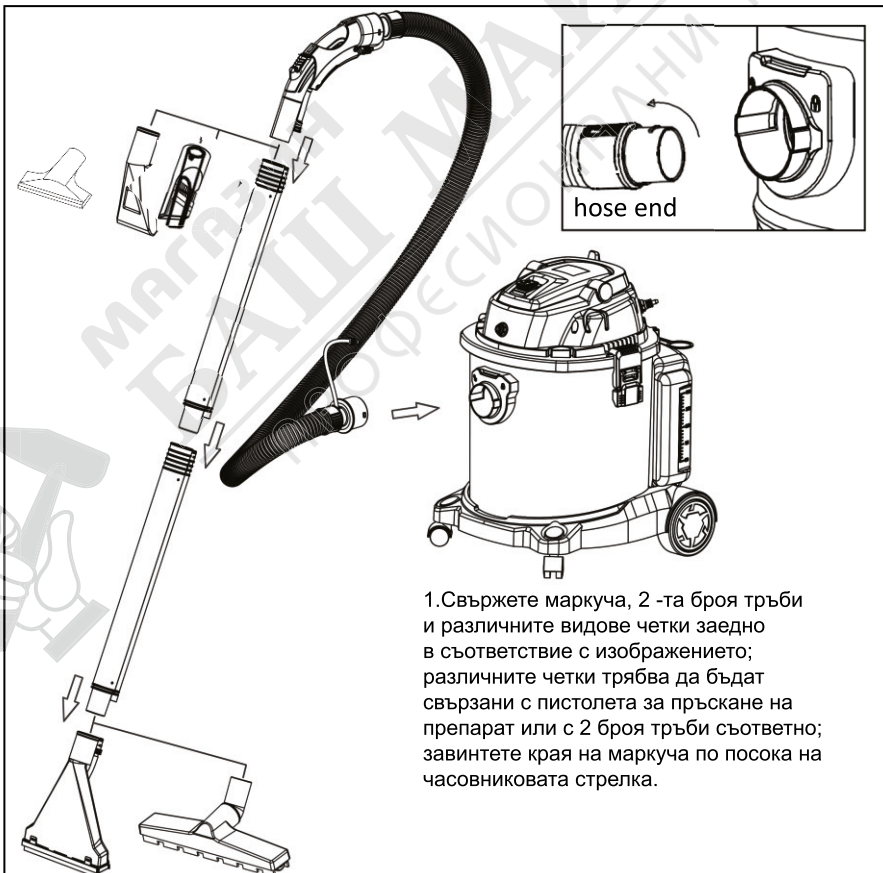
Преди почистване на суха прах, заключете прахосмукачката към всмукателния порт на резервоара.



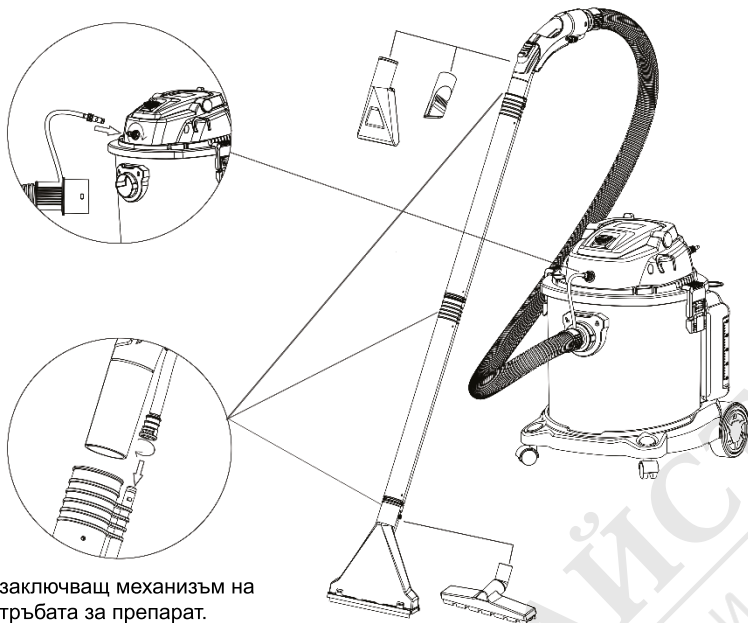
4. Закопчайте добре главното устройство към резервоара преди работа.

(4). Маркуч, тръба, четка и тръба за препарат

Проверете за течове и плътността на следните съединения на различни части, в случай на изтичане при всмукване и издуване



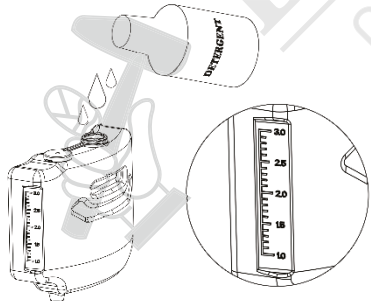
1.Свържете маркуча, 2 -та броя тръби и различните видове четки заедно в съответствие с изображението; различните четки трябва да бъдат свързани с пистолета за пръскане на препарат или с 2 броя тръби съответно; завинтете края на маркуча по посока на часовниковата стрелка.



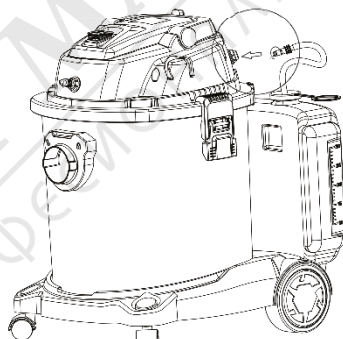
заклучващ механизъм на тръбата за препарат.

“Преди да стартирате пръсканията с препарат, поставете всички заключващи елементи в правилната позиция и ги завъртете по посока на часовниковата стрелка.”

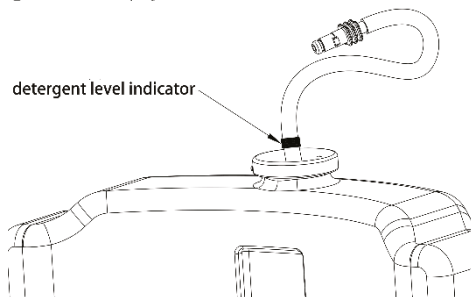
(5). Перилен препарат



“Напълнете резервоара за препарат с препарат; максималният обем е 3 литра;”
Гъстият препарат трябва да бъде разреждан, в противен случай тръбата може да се запуши.



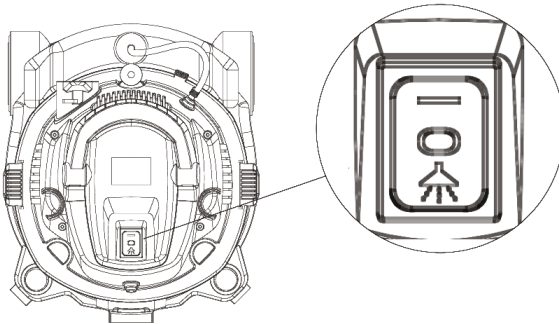
detergent level indicator




Индикаторът за нивото на препарата винаги трябва да бъде под отвора на резервоара за препарат, в противен случай, препаратът няма да може да се изпомпа.

4. Работа

1) Включване

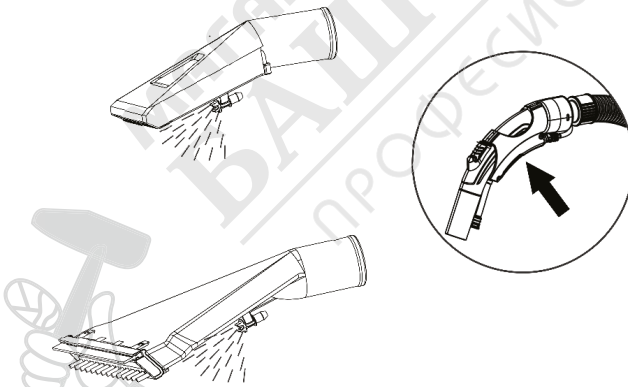


“На етап ‘I’, уредът работи като обикновена прахосмукачка за мокро и сухо почистване; на етап ‘O’, той е изключен;”

на ‘’ етап, помпата за препарат и пистолетът за пръскане работят.

(2). Пране на килими и дивани

Изберете съответната четка за почистване и моля, прегледайте Част 2, за да научите коя четка да използвате; уверете се, че в резервоара има достатъчно препарат за поддържане на най-доброто представяне; премахнете торбичката за прах, тъй като нечистотиите ще я унищожат. Преди прането е добре да се направи предварително почистване за големите частици, тъй като прането с четки не може да ги почисти.



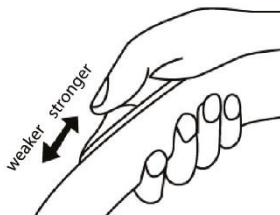
1. Натиснете бутона на пистолета за пръскане на препарат, така че препаратът ще изпръска от дюзата на четката за килим и четката за диван (изчакайте десетки секунди при първото използване, така че препаратът да може да се покачи). 2. Премествайте четката по повърхността на килима или дивана равномерно и бавно, като се уверите, че препаратът се изпръсква равномерно.

(3). Почистване на подове



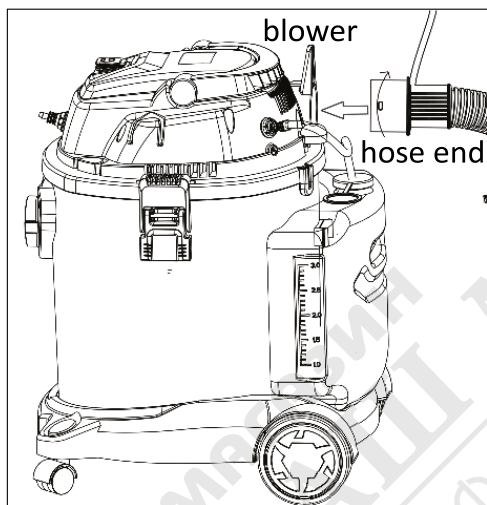
Използвайте четката за мокро и сухо подово почистване за прах, боклук, излята течност и други.

(4). Регулиране на въздушния поток



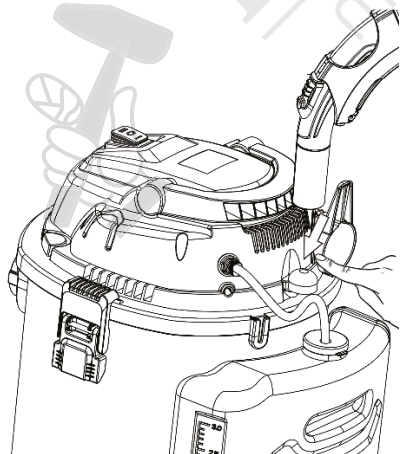
Натиснете бутона на пистолета за пръскане на препарат, за да регулирате всмукването

(5). Функция за издухване



1. Вкарайте края на пластмасовия маркуч във отвора и завъртете по посока на часовниковата стрелка, за да го заключите; 2. Включете прахосмукачката, за да стартирате издухването.

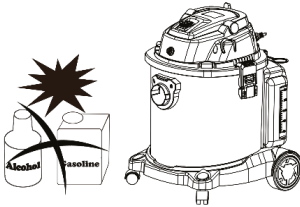
(6). Функция за почистване на филтъра



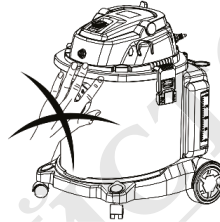
При почистване на гъста прах в градината, работилницата, новоаранжирани стаи, филтрите ще се запушат лесно. В този случай натиснете бутона за почистване на филтъра на гърба на главата на уреда (с пръст или с пистолета за пръскане) няколко пъти, и всмукването ще се възстанови за кратко. Междувременно, когато блокирате всмукателния порт, ще бъде по-ефективно.

5. Инструкция за безопасност

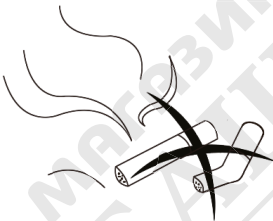
- (1) Преди работа, моля, проверете дали местното захранване е същото, както е посочено на етикета.
- (2) Ако при издухването излезе течност, не преобръщайте уреда, когато го ремонтирате, в случай че водата попадне в двигателя ще причини повреда.
- (3) Не използвайте тази машина като помпа.
- (4) Не забравяйте да изключите уреда и да извадите щепсела от контакта всеки път след употреба или при ремонт.
- (5) Дръжте машината далеч от силна стънчева светлина и място с висока температура, в случай че пластмасата се деформира.
- (6) Не изтръгвайте, тълчете или мъкнете маркуча, така ще го повредите.
- (7) Не потапяйте главното устройство във вода и не мийте с вода, в случай че водата навлезе в частите може да причини нараняване.
- (8) Електрическите части трябва да бъдат сменени от определения сервизен център или професионалисти.



(9) Не използвайте този уред на запалими и експлозивни места, искрата от двигателя може да причини пожар.



Не задръствайте отвора за входящия въздух, в случай че температурата се повиши и може да повредите двигателя.



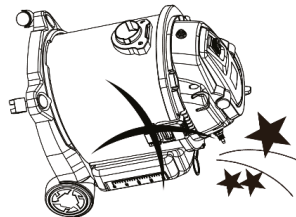
(11) Не събирайте горими и експлозивни предмети като нажежени цигари, бензин и др.



Не събирайте остри предмети като карфици и винтове тъй като може да причините нараняване на вътрешните части и филтри.

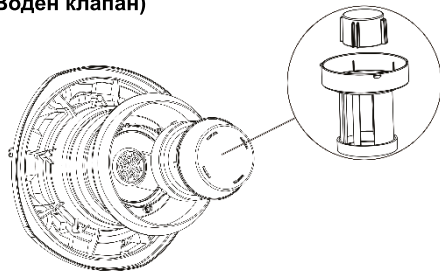


Не събирайте предмети, които могат лесно да се залепят върху филтъра, като варовит прах, гесо и графитен прах. Тъй като те ще блокират двигателя и ще повредят вентилацията.



(14) Не преобръщайте машината, в случай че водата влезе в двигателя, това може да го повреди.

6. Защитно устройство (Воден клапан)



- (1) Когато водата в резервоара се напълни, устройството започва да работи. Всмукателната мощност ще изчезне в този момент. Машината ще издаде известен шум, който показва, че двигателят работи на висока скорост. При това обстоятелство, моля, изключете захранването и почистете водата.
- (2) Водният клапан ще блокира входа на въздуха вътре, като по този начин ще издаде необичаен звук, ако уредът се обърне. Моля, коригирайте го навреме.

7. Поддръжка

(1). Почистяване

* След тежка работа или когато резервоарът е пълен с прах и нечистотии, което причинява намаляване на засмукването, моля, следвайте процедурата за поддръжка.

- (1) Разкопчайте скобите и оставете главното устройство.
- (2) Свалете филтърната торба, изсипете и почистете праха и боклуците от резервоара и избършете резервоара на сухо.
- (3) Измийте и почистете филтрите, включително HEPA филтър и дунапренени филтри; филтрите трябва да се изсушат преди следваща употреба. Тъй като филтрите са консумативи, моля, сменете ги съответно, за да запазите най-доброто представяне.
- (4) Инсталирайте отново всички аксесоари и модули и следвайте Част 3



HEPA filter
sponge filter



sponge filter on
water valve



dust bag (cloth kind)



HEPA filter
sponge filter

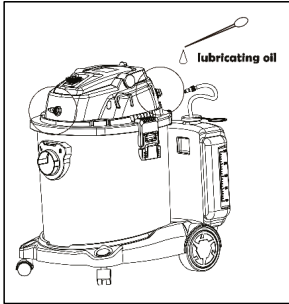


sponge filter on
water valve



dust bag (cloth kind)

(2). Смазочно масло



Трябва да се добави умерено смазочно масло към уплътнителните ключалки и отворите за тръбите

НЕИЗПРАВНОСТ	Възможна причина	Коригиращи действия
Изтича прах/течност/перилен препарат от маркуча/тръбите/т	<ol style="list-style-type: none"> 1. Аксесоарите не са монтирани добре, поради което херметичността не е достатъчно добра. 2. Гуменият уплътнителен пръстен на тръбата за почистващ препарат е счупен или е паднал. 	<ol style="list-style-type: none"> 1. Следвайте инструкциите в част 3 и проверете стегнатостта на допълнителните съединения. 2. Свържете се с вашия дилър за ремонт или затегнете отново уплътнителния пръстен.
Слабо засмукване	<ol style="list-style-type: none"> 1. Филтри / тръби / маркуч / смукателен порт е блокиран. 2. Резервоарът не е затворен добре. 	<ol style="list-style-type: none"> 1. Почистете филтрите и аксесоарите или използвайте функцията за почистване на филтъра. 2. Нулирайте главното устройство и го закопчайте на резервоара.
необичаен шум по време на работа	<ol style="list-style-type: none"> 1. Мръсната вода в резервоара е изчерпана и водният клапан работи. 2. Прахосмукачката е обърната и водният клапан работи. 	<ol style="list-style-type: none"> 1. Мръсната вода в резервоара е изчерпана и водният клапан работи. 2. Прахосмукачката е обърната и водният клапан работи.
Устройството започва да пуши	Прегрял, претоварен или повреден двигател.	<ol style="list-style-type: none"> 1. Почистете нечистотиите в резервоара. 2. Изправете прахосмукачката на време.
Мръсната вода или пяната се издухват от вентилатора или главата.	<ol style="list-style-type: none"> 1. Филтрите не са монтирани правилно. 2. Филтрите трябва да се сменят. 3. Твърде много пяна в резервоара 	<ol style="list-style-type: none"> 1. Проверете монтирането на филтрите и следвайте инструкциите в част 3. 2. Сменете филтрите с нови. 3. Използвайте слабо пенлив препарат или препоръчаните от дистрибутори; почистете мръсната вода и пяната в резервоара.