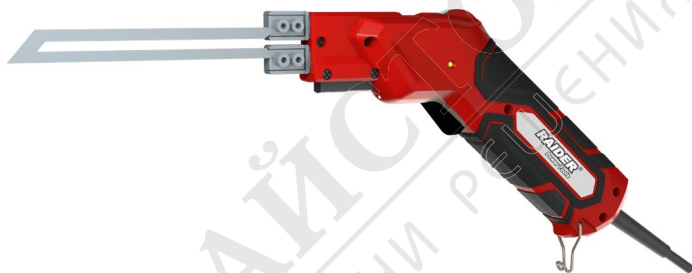


RAIDER POWER TOOLS



RAIDER[®]
Power Tools

- Термо нож за изолации
- Hot knife foam cutter
- Termički nož za izolacije

Contents

2	BG	схема
3	BG	оригинална инструкция за употреба
7	EN	original instructions' manual
11	RO	Instrucțiuni originale

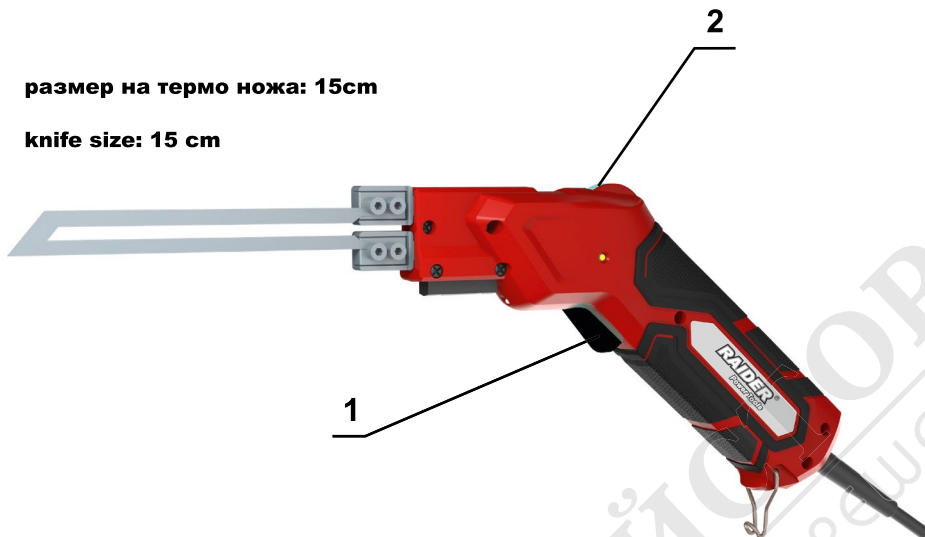
RD-HKFC01

USER'S MANUAL



размер на термо ножа: 15cm

knife size: 15 cm



BG/ Изобразени елементи:

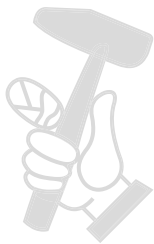
1. Пусков прекъсвач.

2. Настройка на температурата

EN / Depicted element:

1. On/off trigger

2. Temperature adjustment



МАГАЗИН МАЙСОРА®
БАШ ПРОФЕСИОНАЛНИ РЕШЕНИЯ

Оригинална инструкция за употреба

Уважаеми потребители,

Поздравления за покупката на машина от най-бързоразвиващата се марка за електрически, бензинови и пневматични машини - RAIDER. При правилно инсталиране и експлоатация, RAIDER са сигурни и надеждни машини и работата с тях ще Ви достави истинско удоволствие. За Вашето удобство е изградена и отлична сервизна мрежа с 45 сервиза в цялата страна.

Преди да използвате тази машина, моля, внимателно се запознайте с настоящата "Инструкция за употреба".

В интерес на Вашата безопасност и с цел осигуряване на правилната й употреба, прочетете настоящите инструкции внимателно, включително препоръките и предупрежденията в тях. За избягване на ненужни грешки и инциденти, важно е тези инструкции да останат на разположение за бъдещи справки на всички, които ще ползват машината. Ако я продадете на нов собственик то "Инструкцията за употреба" трябва да се предаде заедно с нея, за да може новия ползвател да се запознае със съответните мерки за безопасност и инструкциите за работа.

"Евромастер Импорт Експорт" ООД е упълномощен представител на производителя и собственик на търговската марка RAIDER. Адресът на управление на фирмата е гр. София 1231, бул. "Ломско шосе" 246, тел. 02 934 33 33, 934 10 10, www.raider.bg; www.euromasterbg.com; e-mail: info@euromasterbg.com.

От 2006 година във фирмата е въведена системата за управление на качеството ISO 9001:2008 с обхват на сертификацията: Търговия, внос, износ и сервиз на професионални и хоби електрически, пневматични и механични инструменти и обща железария. Сертификатът е издаден от Moody International Certification Ltd, England.

ТЕХНИЧЕСКИ ДАННИ

параметър	мерна единица	стойност
Модел	-	RD-HKFC01
Номинално захранващо напрежение:	V AC	230
Честота на променливия ток:	Hz	50
Номинална мощност	W	150
Температура	°C max.	100-500
Настройка на температурата	степени	16
Размери	mm	310*210*85

Въведение

Моля, прочетете внимателно тази инструкция преди работа и обърнете специално внимание на инструкциите за безопасност, за да избегнете нараняване на хора и предмети, моля, работете според ръководството, за да избегнете повреда на инструмента. Моля, пазете гаранционната карта под ръка за поддръжка.

Въведение

Термо ножът е професионален инструмент за горещо рязане на изолации. Горещият нож се загарява за секунди и

дава на оператора контрол на температурата. Уредът осигурява лесна, надеждна и сигурна работа..

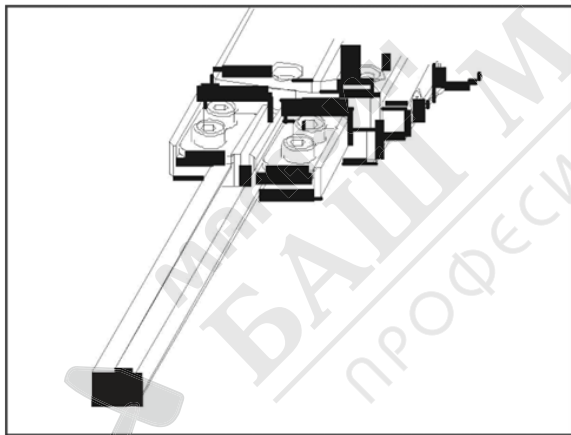
Препоръчителна употреба

Експандиран полистирол (EPS), екструдирани полистирол (XPS), полиетилен, омрежен полиетилен, полипропилен и много други изолационни материали могат лесно да се режат с горещ нож.

Инсталиране на острието

ЗАБЕЛЕЖКА: Винаги преди това изключвайте кабела на Термо ножът при монтиране или премахване на остриетата. Оставете достатъчно време за охлаждане на остриетата, държачите за остриета и металните колелца, преди да ги вземете с ръка.

Внимание: Острието има заострен ръб, за най-чисто рязане винаги режете в посоката на заострения ръб.

**ПРАВО ОСТРИЕ:**

1. Разхлабете винтовете на държачите на острието с гаечния ключ.
2. Плъзнете острието под квадратната притискаща плоча, докато застане плътно.
3. Затегнете здраво винтовете, за да осигурите правилното електрическо свързване. Не затягайте прекалено много.
4. След като острието е стабилно на място, включете устройството в контакта стандартно захранване от 230 V
5. Бутонът за контрол на температурата има 16 настройки за превключване, които съответстват на градуираните ръбове на повърхността. Колкото по-малък е ръбът, толкова по-ниска е настройката на мощността.
6. Натиснете превключвателя, за да използвате.

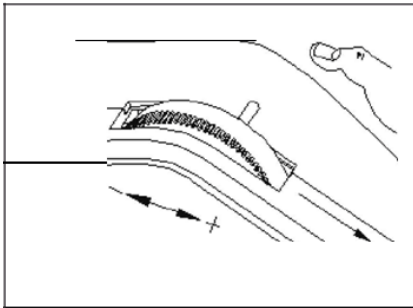
Внимание: Прекомерната мощност и генерирането на топлина могат да доведат до

прегриване на държачите на ножовете, което да доведе до повреда на уреда. Използвайте само изходната мощност за правилно рязане. Не е необходимо острието да е нажежено до червено, за да се движи през материала.

Работа с термо ножа

Поставете бутонът за контрол на температурата на средна настройка, поставете острието до ръба на материала за рязане и натиснете пусковия прекъсвач. Оптималното рязане трябва да бъде почти без дим.

ЗАБЕЛЕЖКА: За най-добри резултати тренирайте върху различни елементи, изработени от полимери: полипропилен, PVC и полистирол.



Когато режете изолационен материал, най-добре е да поддържате постоянни температура и скорост. Ако по време на рязането се образува дим, режете твърде бавно или острието е твърде горещо, което може да доведе до прекалено голям, неравен срез. Това може да се коригира чрез понижаване на температурата и периодично отпускане на спусъка по време на рязане. Когато съпротивлението на рязане се увеличи, натиснете отново спусъка. Термо ножът ще достигне зададената температура за секунди. Можете да извършите рязане с минимален дим, като използвате този процес. Рязането по този начин също ще удължи живота на ножа.

Освобождаването на спусъка приблизително един или два инча преди завършване на рязането ще ви помогне да запазите острието чисто и свободно. Избраното режещо острие не трябва да е по-дълго от 3/4" над дебелината на вашия изолационен материал за рязане.

Материалът охлажда острието, докато реже. Изложената част може да прегрее и да доведе до изкривяване на острието ви.

Внимание:

Не натискайте спусъка дълго време, за да намалите преноса на топлина от острието към държача на острието. Високата температура ще причини деформация на пластмасата и може да причини нараняване на човешкото тяло, препоръчваме при натискане на спусъка, да го отпуснете за 30 секунди, което ще удължи експлоатационния живот на продукта

Внимание:

- Консултирайте се с информационния лист за безопасност на производителя на материала за рязане – полимери: полипропилен, PVC и полистирол - за точки на възпламеняване и токсичност на материала, който ще се реже.
- Винаги работете с уреда в добре проветриво помещение
- Никога не изгаряйте излишните остатъци върху горещото острие на ножа. Остриетата ще прегреят, изкривявайки острието и потенциално прегрявайки термо ножа.
- Работете с термо ножът само когато е в контакт с изолационния материал.

- Дръжте горещите остриета далеч от кожата, дрехите и други запалими материали.
- Оставете остриетата да изстинат, преди да ги използвате. Горещият нож може да причини нараняване или изгаряне на откритите повърхности.

Поддръжка

Постоянната употреба на термо ножа може да доведе до натрупване на полистирол материал върху остриетата и държачите на остриетата. Този излишен полистиролен пречи на правилния електрически поток и влошава работата. Държачите на остриетата и остриетата могат да се почистват основно с телена четка.

За безопасна и правилна работа винаги поддържайте вентилационните отвори чисти. Уредът не е предназначен за използване от лица (включително деца) с намалени физически сетивни или умствени способности или липса на опит и познания, освен ако не са били под наблюдение или са били инструктирани относно използването на уреда от лице, отговорно за тяхната безопасност.

Деца трябва да бъдат наблюдавани, за да се гарантира, че не си играят с уреда.

Опазване на околната среда.

С оглед опазване на околната среда машината, допълнителните приспособления и опаковката трябва да бъдат подложени на подходяща преработка за повторното използване на съдържачите се в тях суровини. За облекчаване на рециклирането детайлите, произведени от изкуствени материали, са обозначени по съответен начин. Не изхвърляйте машините при битовите отпадъци! Съгласно Директивата 2012/19/ЕО относно излезлите от употреба електрически и електронни устройства и утвърждаването и като национален закон машините, които не могат да се използват повече, трябва да се събират отделно и да бъдат подлагани на подходяща преработка за оползотворяване на съдържачите се в тях ценни вторични суровини.

