

Instrukcja ważna dla urządzeń wyprodukowanych po: / Návod pro zařízení vyrobená po: / Návod pre obsluhu zariadení vyrobených po: / Instrukcija – įrenginiai, kurie buvo pagaminti nuo: / Lietošanas instrukcija ierīcēm izgatavotiem pēc: / Útmutató a után gyártott készülékekhez: / Manualul de utilizare pentru aparate fabricate după: / Navodila veljajo za naprave, proizvedene po:/ Upute vrijede za uređaje proizvedene nakon:/ Ръководството е валидно за устройства, произведени след/ Käsiiraamat kehtib seadmetele, mis on toodetud pärast: / Instruction manual valid for devices manufactured after: **01.10.2024**

**PL** **Urządzenie do cięcia styropianu**  
Instrukcja obsługi z kartą gwarancyjną

**CZ** **Řezací stroj na polystyren**  
Návod k obsluze se záručním listem

**SK** **Rezací stroj na polystyrén**  
Užívateľská príručka so záručným listom

**LT** **Polistireninio putplascio pjaustymo staklės**  
Naudojimo instrukcija su Garantiniu lapu

**LV** **Putupolistirola griešanas mašīna**  
Lietošanas instrukcija ar garantijas talonu

**HU** **Styropor vágógép**  
Használati Utasítás Garanciajeggyel

**RO** **Styrofoam mașină de tăiere**  
Instrucțiuni de utilizare și certificat de garanție

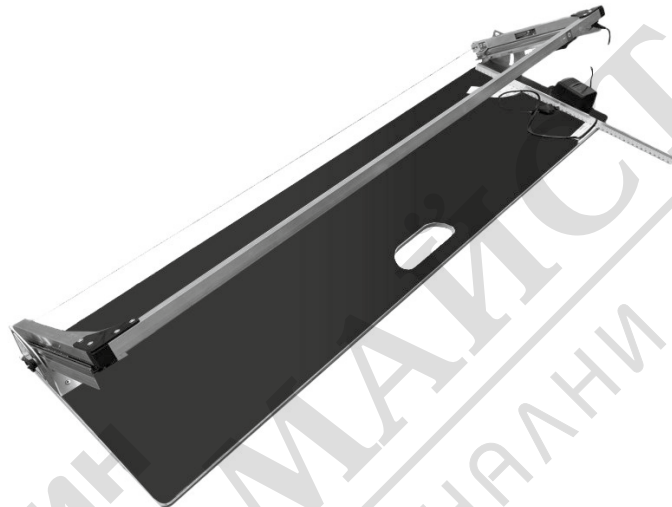
**SI** **Stroj za rezanje stiropora**  
Navodila za uporabo z garancijskim listom

**HR** **Uređaj za rezanje stiropora**  
Upute za uporabu s jamstvenim listom

**BG** **Машина за рязане на стиропор**  
Инструкции за експлоатация с гаранционна карта

**EE** **Polüstüreeni vahtloikamismasin**  
Kasutusjuhend koos garantiikardiga

**EN** **Polystyren cutting machine**  
Manual instructions with warranty card



**PL** Wszelkie prawa zastrzeżone. Niniejsze opracowanie jest chronione prawem autorskim. Kopiowanie lub rozpowszechnianie Instrukcji Obsługi we fragmentach albo w całości bez zgody Dedra-Exim zabronione. Dedra-Exim zastrzega sobie prawo do wprowadzania zmian konstrukcyjno-technicznych oraz komplekcyjnych bez uprzedniego powiadomienia. Zmiany te nie mogą stanowić podstawy do reklamowania produktu. Instrukcja obsługi dostępna na stronie [www.dedra.pl](http://www.dedra.pl)

**CZ** Všechna práva vyhrazena. Toto zpracování je chráněno autorským právem. Kopírování nebo šíření Návodu k obsluze v částech nebo vcelku bez souhlasu společnosti Dedra-Exim je zakázáno. Dedra-Exim si vyhrazuje právo zavádět konstrukční a technické a komplementační změny bez dřívějšího oznámení. Tyto změny nemohou být základem pro reklamování výrobku. Návod k obsluze dostupný na stránkách [www.dedra.pl](http://www.dedra.pl)

**SK** Všetky práva vyhradené. Tieto materiály sú chránené autorskými právami. Kopírovanie prípadne šírenie častí, prípadne celého návodu na obsluhu je bez súhlasu spoločnosti Dedra-Exim zakázané. Dedra-Exim si vyhradzuje právo na vykonávanie konštrukčno-technických zmien, a zmien doplnkového príslušenstva, bez predchádzajúceho upozornenia. Tieto zmeny nemôžu byť dôvodom na reklamáciu výrobku. Užívateľská príručka je dostupná na webovej stránke [www.dedra.pl](http://www.dedra.pl)

**LT** Visos teisės saugomos. Šis kūrinys yra saugomas autorių teisų įstatymų. Eksploatavimo instrukcijos arba jos fragmentų kopijavimas ir platinimas be „Dedra-Exim“ sutikimo draudžiamas. „Dedra-Exim“ pasilieka sau teisę įvesti konstrukcijos, techninius arba komplektacijos pokyčius be išankstinio įspėjimo. Šie pokyčiai negali būti skundo dėl produkto pagrindu. Naudojimo instrukcija yra prieinama svetainėje: [www.dedra.pl](http://www.dedra.pl)

**LV** Visas tiesības pasargātas. Šis izdevums ir sargāts ar autoritīstību. Lietošanas Instrukcijas kopēšana vai izplatīšana pilnīgi vai fragmentos bez Dedra-Exim firmas piekrišanas ir aizliegta. Firma Dedra-Exim atstāj sev tiesību veikt konstrukcijas-tehnikas izmaiņu, kā arī komplektācijas izmaiņu bez iepriekšēja paziņojuma. Šis izmaiņas nevar būt par pamatu produkta reklamēšanai. Lietošanas instrukcija pieejama mājaslapā [www.dedra.pl](http://www.dedra.pl)

**HU** Minden jog fenntartva. A jelen kiadvány szerzői jogokkal védve. A Használati Utasítás másolása vagy terjesztése egészében vagy részleteiben a Dedra-Exim írásos engedélye nélkül tilos. A Dedra-Exim fenntartja magának a szerkezeti-műszaki, valamint komplettálási változtatások elvégzését és a változtatások jogát. Ezek a változtatások nem szolgálhatnak alappál a termék reklamációjának. A használati utasítás a weboldalon elérhető [www.dedra.pl](http://www.dedra.pl).

**RO** Toate drepturile rezervate. Această redactare este protejată prin legea dreptului de autor. Este interzisă copierea, reproducerea în orice fel sau multiplicarea și distribuirea parțială sau în totalitate a Manualului de utilizare fără permisiunea firmei Dedra-Exim Firma Dedra-Exim își rezervă dreptul de a face modificări tehnice și constructive sau de completare a dispozitivului fără a notifica prealabil. Aceste modificări nu pot constitui temei pentru reclamarea produsului. Instrucțiunea de deservire accesibilă pe pagina [www.dedra.pl](http://www.dedra.pl)

**SI** Vse pravice pridržane. Ta navodila so zaščitená s avtorskimi pravicami. Prepovedano je kopiranje ali razširjanje teh navodil za uporabo po delih ali v celoti brez soglasja Dedra-Exim. Dedra-Exim si pridružuje pravico do uvajanja konstrukcijsko-tehničnih in komplekcijskih sprememb brez predhodnega obvestila. Te spremembe ne morejo biti podlaga za prijavo reklamacije. Navodila za uporabo so na voljo na strani [www.dedra.pl](http://www.dedra.pl)

**HR** Sva prava su rezervirana. Ovo djelo je zaštićeno autorskim pravom. Zabranjeno je kopiranje ili distribucija Uputa za uporabu u dijelovima ili u cijelosti bez pristanka Dedra-Exima. Dedra-Exim zadržava pravo uvođenja promjena konstrukcijskih, tehničkih i završnih bez prethodne obavijesti. Ove promjene ne mogu predstavljati osnovu za reklamiranje proizvoda. Upute za uporabu dostupne su na web stranici [www.dedra.pl](http://www.dedra.pl)

**BG** Всички права са запазени. Това проучване е защитено с авторски права. Копирането или разпространението на ръководството за потребителя на части или изцяло без разрешението на Dedra-Exim е забранено. Dedra-Exim си запазва правото да прави промени в дизайна, техниката и комплектовката без предварително уведомление. Тези промени не могат да бъдат основание за рекламиране на продукта. Ръководството за потребителя е достъпно на адрес [www.dedra.pl](http://www.dedra.pl)

**EE** Kõik õigused kaitsitud. Käesolev uuring on kaitsitud autoriõigusega. Käesoleva juhendi või täielik kopeerimine või levitamine on keelatud ilma Dedra-Eximi loata. Dedra-Exim jätab endale õiguse teha konstruktsiooni-tehnilisi ja lõpetamise muudatusi ilma eelneva etteatamiseta. Need muudatused ei tohi olla põhjuseks toote reklaamimiseks. Kasutusjuhend on saadaval aadressil [www.dedra.pl](http://www.dedra.pl)

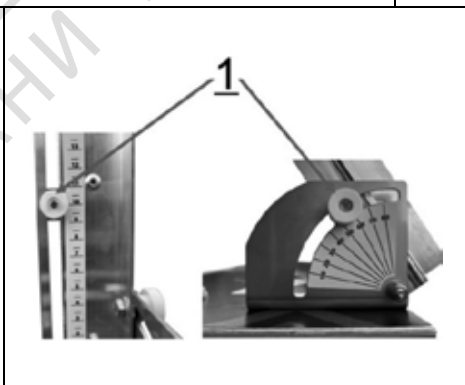
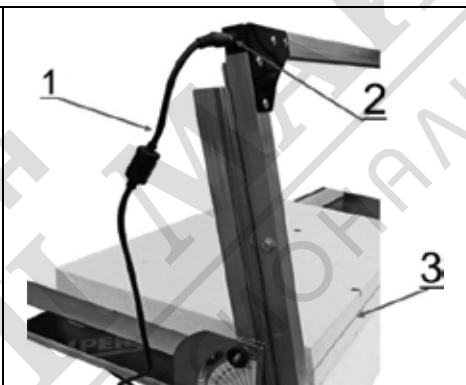
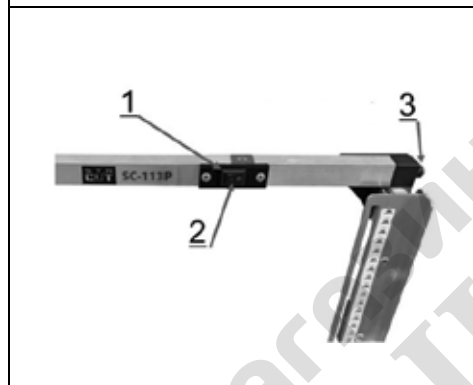
**EN** All rights reserved. This work is protected by copyright. Copying or distribution of the User Manual in parts or in full without Dedra Exim's permission is prohibited. Dedra Exim reserves the right to make design, technical and completion changes without prior notice. These changes may not constitute grounds for advertising the product. User manual available at [www.dedra.pl](http://www.dedra.pl)



# 1. Zdjęcia i rysunki



A



B

C

D



E

F

G



H

I

J

e. Korištenja od strane Korisnika potrošnog materijala u Proizvodu koji nije u skladu s Uputama za uporabu.

5. Korisnik koji nije potrošač u smislu zakona od 23. travnja 1964. Građanski zakonik gubi jamstvo na Proizvod u kojem:

- je Korisnik je uklonio, promijenio ili oštetiо serijske brojeve, oznake datuma i natpisne pločice;

- pečati su oštećeni od strane Korisnika ili pokazuju znakove manipulacije od strane Korisnika.

6. Pozor! Radnje povezane sa svakodnevnim radom Proizvoda, koje proizlaze, između ostalog iz Upute za uporabu Korisnik je dužan provoditi samostalno i o svom trošku.

#### IV. Procedura reklamacije

1. U slučaju utvrđivanja neispravnog rada Proizvoda, prije podnošenja reklamacije, provjerite jesu li sve radnje navedene posebno u Uputama za uporabu, izvršene ispravno.

2. Preporučujemo podnošenje reklamacije odmah, najbolje u roku od 7 dana od dana uočavanja kvara Proizvoda. Korisnik koji nije potrošač u smislu zakona od 23. travnja 1964. Građanski zakonik gubi prava koja proizlaze iz ovog jamstva ako se reklamacija ne podnese u roku od 7 dana.

3. Reklamacija se može podnijeti, između ostalog, na mjestu kupnje Proizvoda, u jamstvenom servisu ili pismeno na sljedeću adresu: Dedra-Exim Sp. z o.o., ul. 3 Maja 8, 05-800 Pruszków.

4. Korisnik može podnijeti reklamaciju putem obrasca dostupnog na web stranici [www.dedra.pl](http://www.dedra.pl). ("Образец за reklamaciju").

5. Adrese jamstvenih servisa za pojedine zemlje dostupne su na web stranici [www.dedra.pl](http://www.dedra.pl). U slučaju nedostatka jamstvenog servisa za određenu zemlju, preporuča se slanje reklamacija na sljedeću adresu: Dedra-Exim Sp. z o.o. ul. 3 Maja 8, 05-800 Pruszków (Poljska).

6. S obzirom na sigurnost Korisnika, zabranjeno je koristiti neispravan proizvod.

7. Pozor! Korištenje neispravnog Proizvoda opasno je za zdravlje i život Korisnika.

8. Izvršenje obveza koje proizlaze iz jamstva održat će se u roku od 14 radnih dana od dana isporuke Proizvoda koji korisnik reklamira.

9. Prije dostave neispravnog Proizvoda na reklamaciju, preporuča se čišćenje. Preporuča se da se reklamirani Proizvod pažljivo zaštiti od oštećenja tijekom transporta (preporuča se isporuka reklamiranog Proizvoda u originalnom pakiranju).

10. Jamstveni rok se produljuje za vrijeme tijekom kojeg ga Korisnik nije mogao koristiti zbog kvara na Proizvodu obuhvaćenom jamstvom.

Jamstvo ne isključuje, ograničava ili suspendira prava Korisnika koja proizlaze iz odredbi o jamstvu za nedostatke na prodanom artiklu. Prema čl. 13 sek. 1 i sljed. 2. Uredbe (EU) 2016/679 Europskog parlamenta i Vijeća od 27. travnja 2016. o zaštiti fizičkih osoba u vezi s obradom osobnih podataka i slobodnom kretanju takvih podataka te stavljanju izvan snage Direktive 95/46. /EC, obavještavamo vas

1. Administrator Vaših osobnih podataka navedenih u formularu je DEDRA-EXIM sp. z o. o. sa sjedištem u Pruszkówu, ul. 3 Maja 8, 05-800 Pruszków (u daljnjem tekstu: "Administrator").

2. Vaši podaci će se obrađivati isključivo u svrhu provedbe jamstvenog postupka uređaja sukladno čl. 6 st. 1 slovo. b opće uredbe o zaštiti podataka (u daljnjem tekstu: "GDPR"). Davanje podataka je dobrovoljno, ali nužno za provedbu jamstvenog postupka.

3. Vaši podaci će se obrađivati za vrijeme trajanja jamstvenog postupka te za potrebe arhiviranja u slučaju potrebe obrane od bilo kakvih potraživanja prema Administratoru, najduže do isteka istih.

4. Vaši podaci mogu se priopćiti samo subjektima koji obrađuju podatke za administratora na temelju pisanog ugovora o povjeravanju obrade osobnih podataka koji između ostalog daje: tehnička služba, održavanje hostinga ili web stranica, IT služba, kurirska tvrtka. Dobavljači Administratora dužni su osigurati sigurnost podataka i ispunjavati uvjete važećih zakona vezanih uz zaštitu osobnih podataka te ne smiju koristiti povjerene osobne podatke u druge svrhe osim onih navedenih u ugovoru s Administratorom.

5. Vaši podaci neće se obrađivati na automatizirani način, uključujući u obliku profiliranja, i neće se prenositi u treću zemlju/međunarodnu organizaciju.

6. Imate pravo pristupa svojim podacima te pravo na ispravak, brisanje, ograničenje obrade, pravo na prijenos podataka, pravo na prigovor u bilo kojem trenutku.

7. Za sva pitanja vezana uz obradu Vaših osobnih podataka od strane Administratora, možete nas kontaktirati na sljedeću e-mail adresu: [daneosobowe@dedra.pl](mailto:daneosobowe@dedra.pl);

8. Imate pravo podnijeti pritužbu tijelu nadležnom za zaštitu osobnih podataka.

#### BG Сadržание

1. Снимки и рисунки

2. Описание на устройството

3. Предвидена употреба на устройството

4. Ограничение на използването

5. Технически данни

6. Подготовка за работа

7. Свързване към електрическата мрежа

8. Включване на уреда

9. Експлоатация на устройството

10. Рутинна поддръжка

11. Резервни части и аксесоари

12. Самостоятелно отстраняване на неизправности

13. Сглобяване на уреда

14. Информация за потребителите относно изхвърлянето на

електрическо и електронно оборудване

15. Гаранционна карта

Декларацията за съответствие може да бъде намерена в Dedra-Exim Sp. z o.o..

Общите правила за безопасност са приложени към ръководството като отделна книжка.

**⚠ ПРЕДУПРЕЖДЕНИЕ. Прочетете всички предупреждения, обозначени със символа, и всички инструкции.**

Неспазването на следните предупреждения и инструкции за безопасност може да доведе до токов удар, пожар или сериозно нараняване.

**Запазете всички предупреждения и инструкции за бъдеща употреба.**

Съвети за безопасно използване на оборудването

Това оборудване може да се използва от деца на възраст най-малко 8 години и от хора с намалени физически и умствени способности и липса на опит и познания за оборудването, ако е осигурен надзор или инструкции за безопасно използване на оборудването, така че да се разберат свързаните с него рискове. Децата не трябва да играят с оборудването. Деца без надзор не трябва да извършват почистване или поддръжка на оборудването.

- Прочетете ръководството за употреба, преди да използвате оборудването.
- Само едно лице може да работи с оборудването едновременно.
- Преди да работите с уреда, проверете дали всички захранващи кабели към уреда са правилно свързани.
- Не поставяйте никакви предмети в близост до режещия проводник на работещия уред.
- Захранващият кабел винаги трябва да се поставя на разстояние от режещия проводник, така че да не е възможно кабелът да влезе в контакт с режещия проводник.
- Не докосвайте режещия проводник, когато уредът е свързан към електрическата мрежа.
- Проводникът може да бъде все още горещ в продължение на половин минута след изключването му от захранването, като през това време не трябва да се докосва.
- Режещият проводник се нагрява по време на употреба. За да избегнете изгаряния, внимавайте особено при допир с компонентите на уреда.
- Използвайте защитни ръкавици, когато използвате уреда.
- Режещият проводник може да се сменя само след като уредът е изключен от електрическото захранване (щепселът трябва да се извади от контакта).
- Не оставяйте включения уред без надзор.
- Производителят не носи отговорност за наранявания или повреди, причинени от неправилен монтаж на уреда или неправилната му употреба.
- В случай на повреда, неправилно функциониране или неизправност на уреда, незабавно го изключете от източника на захранване и се свържете с квалифициран сервизен техник или с производителя. Уредът не трябва да се използва, докато не бъдат отстранени всички повреди и неизправности.
- Не е разрешено да извършвате самостоятелно каквито и да било модификации или модернизации под страх от загуба на гаранционни права.
- Не демонтирайте копчетата за регулиране и не ги затягайте със сила, значително по-голяма от силата, необходима за пълното спиране на подвижната рамка в желаното положение. Не ограничавайте нито един от компонентите на уреда по начин, различен от предвидения в конструкцията.
- Демонтажът на която и да е част от уреда трябва да се извършва само след като уредът е изключен от електрическата мрежа чрез изваждане на щепсела от контакта.
- Потребителят не трябва да извършва самостоятелно никакви ремонти, освен тези, посочени в инструкциите за експлоатация.
- Потребителят не трябва да използва устройството в условия, които затрудняват работата с него.

- Устройството не трябва да се използва на места, където могат да се образуват запалими газове или прах, или на места, където има запалими течности и твърди вещества (напр. в близост до складове за гориво, натрупвания на въглища и/или дървесен прах, складове за зърно, складове за суха трева и листа, картонени кутии, хартия и др.)
- Изключете уреда след рязане. Не оставяйте уреда включен след приключване на работата. Не оставяйте уреда, свързан към електрическата мрежа, без надзор.

## 2. Описание на устройството

Фигура А: 1. мрежов адаптер, 2. подвижна рамка, 3. режещ кабел, 4. работна повърхност.

Фиг. Б: 1. гнездо за превключване, 2. превключвател, 3. гнездо за свързване

Фиг. В: 1. захранващ кабел, 2. гнездо за свързване, 3. режещ кабел  
Фиг. Г: 1. копчета за регулиране.

## 3. Предвидена употреба на устройството

Машината е предназначена изключително за рязане на полистирол, стиропор и производни на EPS. Рязането се извършва с помощта на нагрят проводник. Използвайте само тел с параметрите, посочени в инструкциите. Използването на друг вид тел може да доведе до неправилно функциониране на устройството или повреда на трансформатора.

Допустимо е машината да се използва при ремонтни и строителни работи, ремонтни работилници, любителски работи, като се спазват условията за използване и допустимите условия на работа, съдържащи се в инструкциите за експлоатация.

## 4. Ограничение на използването

Не използвайте устройството за рязане на материали, различни от изброените в раздел 3.

Машината може да се използва само в съответствие с "Разрешените условия на работа" по-долу.

Също така е забранено да се обработват материали, които не са описани в "3. Предназначение на машината". Неразрешените промени в механичната и електрическата конструкция, всякакви модификации, операции по поддръжката, които не са описани в инструкциите за експлоатация, ще се считат за незаконни и ще доведат до незабавна загуба на гаранционни права, а декларацията за съответствие ще стане невалидна.

Всяка употреба, която не е по предназначение или която не съответства на инструкциите за експлоатация, води до незабавна загуба на гаранционни права.

## 5. Технически данни

Модел	DED7518	DED7518L
Захранване [V]	24 d.c.	24 d.c.
Мощност [W]	134	145
Максимална дължина на рязане. [mm]	0,65	0,75
Диаметър на проводника [mm]	1040	1340
Материал на проводника	stop Kanthal	stop Kanthal
Електрическо съпротивление на проводника [Ohm/m]	4,07	4,07
Топлинно съпротивление на проводника [°C]	1300	1300
Превключващ трансформатор [V/W]	импулсен 24 / 168	импулсен 24 / 252
Клас на защита	II	II

## 6. Подготовка за работа

**ВНИМАНИЕ** Извършвайте всички подготвителни работи, когато устройството е изключено от електрическата мрежа.

Поставете устройството върху стабилна повърхност. Поддържайте свободен достъп до устройството.

Поставяйте и използвайте уреда само върху суха земя.

Разгънете рамката на уреда и го поставете в желаната позиция за рязане.

Свържете захранващия кабел на устройството към стандартен еднофазен контакт 230V/50Hz.

Свържете захранващия кабел на машината към контакта (щепсела), разположен в рамката на машината.

## 7. Свързване към електрическата мрежа

Преди да свържете уреда към електрическата мрежа, се уверете, че захранващото напрежение отговаря на стойността, посочена на табелката с номиналните стойности.

Захранващата инсталация трябва да отговаря на съществените изисквания за електрически инсталации и да отговаря на

изискванията за безопасност при употреба. Параметрите за минималното сечение на захранващия кабел и номиналната стойност на предпазителя, в зависимост от мощността на уреда, са дадени в таблицата по-долу:

Захранване на устройството [W]	Минимално напречно сечение на проводника [mm <sup>2</sup> ]	Минимална стойност на предпазител тип C [A]
<700	0,75	6

Монтажът трябва да се извърши от квалифициран електротехник. Когато използвате удължителни кабели, уверете се, че напречното сечение на проводниците не е по-малко от необходимото (вж. таблицата). Разположете електрическия кабел така, че да няма опасност да бъде прерязан по време на работа. Не използвайте повредени удължители. Периодично проверявайте състоянието на захранващия кабел. Не дърпайте захранващия кабел.

## 8. Включване на уреда

**ВНИМАНИЕ** Преди да стартирате устройството, е необходимо да извършите стъпките, описани в раздела "Подготовка за работа".

Преди да свържете машината към електрическата мрежа, проверете дали захранващият кабел не е повреден. Ако забележите някаква повреда на захранващия кабел, не свързвайте машината към захранването. Ако захранващият кабел е повреден, занесете машината в сервизен център за подмяна с изправна такава.

Превключвателят за включване/изключване се намира на рамката. За да включите, завъртете превключвателя в положение „I“, а за да изключите - в положение „O“.

Проводникът остава горещ след изключване, не докосвайте проводника непосредствено след изключване.

## 9. Експлоатация на устройството

Материалът трябва да се реже правилно само с помощта на режещ проводник с подходящи характеристики. Използвайте само режещ проводник с характеристиките, изброени в раздел 6 от настоящото ръководство за експлоатация.

- При превключвател на захранването в положение „0“ повдигнете подвижната част на рамката на машината нагоре.

- Поставете материала, който трябва да се реже, върху плота.

- Измерете необходимата дължина на рязане.

- Включете машината, като натиснете бутона за захранване в положение „I“.

- Започнете бавно да спускате подвижната част на рамката. Нагрятата тел ще започне да потъва в материала за рязане. Спускате подвижната част на рамката на машината с минимален натиск. Не натискайте рамката на машината със сила.

- Изключвайте машината всеки път, когато приключите с рязането - бутонът за захранване е в положение „0“ (изключено). Изчакайте 30 секунди, за да изстине нагрятата тел, след което е безопасно да изваждате или премествате режещия материал - това предотвратява случайно изгаряне при докосване на нагрятата тел.

- Когато приключите работа с машината, изключете я от захранването.

## 10. Рутинна поддръжка

**ВНИМАНИЕ** Извършвайте всички операции по поддръжката, когато устройството е изключено от електрозахранването.

Транспортиране

Уредът е защитен от повреди по време на транспортиране. По време на транспортиране, както и при товарене и разтоварване, предпазвайте уреда от удари, повреди, смачкване и го защитавайте от неблагоприятни условия на околната среда, тъй като това може да доведе до повреда на уреда.

Ако се установи, че уредът е повреден по време на транспортирането (пратките винаги трябва да се проверяват при получаването им), уредът трябва да се върне в сервизния център или при търговеца за отстраняване на възникналите дефекти. При получаване на пратката трябва да се провери и нейната пълнота. Всички резерви или проблеми трябва да се съобщават незабавно на доставчика, който е отговорен за застраховането на стоките.

Смяна на режещата тел

Винаги носете защитни очила и ръкавици, когато сменят телта.

С течение на времето режещата тел се износва и поради това режещите ѝ свойства се влошават. Когато забележите влошаване на режещите свойства на телта или ако забележите повреда на телта, телта трябва да се смени незабавно. Подмяната на режещата тел трябва да се извършва с цялото внимание при това. Режещият проводник трябва да се подмени по следния начин:

1. задръжте края на режещата тел с клещи/клещи за разчесване, след което, като леко затегнете телта, извадете ухото на телта нагоре от фиксиращата скоба (фиг. Д).
  2. отвийте пластмасовото копче, фиксиращо пружината, след което отстранете металната шайба (фиг. Е).
  3. Извадете пружината от скобата за задръжане на пружината (фиг. G).
  4. Отстранете износената режеща тел от околото на пружината и поставете нова (фиг. 3).
- Поставете пружината с новата режеща тел върху фиксатора на пружината. Поставете пружината върху фиксатора на пружината така, че околото на пружината с нанесената режеща тел да е обърнато надолу (фиг. I).
- Поставете металната шайба върху скобата за закрепване на пружината и я завъртете с пластмасовото копче (фиг. J).
7. Прекарайте режещата тел през лагера на пружинния обтегач (фиг. К). При прокарането на телта се уверете, че тя преминава през лагера на пружинния обтегач.
  8. дръжте здраво края на телта с клещи/клещи за разчесване, след което поставете ухото на телта върху фиксатора на телта (фиг. L).
  9. Проверете дали телта е опъната. Телта не трябва да е хлабава. Използвайте машината само когато телта е опъната.
  10. свържете машината към електрозахранването и направете пробен разрез.
- Съхранение**
- Съхранявайте устройството на сухо и топло място, далеч от източници на огън. Съхранявайте на място, недостъпно за деца.

## 11. Резервни части и аксесоари

Предлагат се за закупуване аксесоари:

За машината за рязане DED7518 - Режеща тел DED75181

За машината за рязане DED7518L - Режеща тел DED7518L1

За закупуване на резервни части и аксесоари се свържете с Dedra-Exim Service. Данните за контакт можете да намерите на страница 1 от ръководството.

Когато поръчвате резервни части, посочете номера на партидата върху табелката.

По време на гаранционния период ремонтите се извършват в съответствие с условията на гаранционната карта. Моля, предайте дефектния продукт за ремонт на мястото на покупката (продавачът е длъжен да приеме дефектния продукт), изпратете го до централния сервизен център на Dedra-Exim или го изпратете до сервизния център, който е най-близо до вашето местоживее (списък на сервизните центрове на [www.dedra.pl](http://www.dedra.pl)). Моля, приложете попълнената гаранционна карта. След изтичане на гаранционния срок ремонтите се извършват от централния сервиз. Изпратете дефектния продукт до сервизния център (транспортните разходи се заплащат от потребителя).

## 12. Самостоятелно отстраняване на неизправности


**ВНИМАНИЕ** Преди да започнете самостоятелно да отстранявате неизправности, изключете устройството от електрическата мрежа.

Проблем	Причина	Решение
Устройството не работи	Няма напрежение	Проверете състоянието на захранващата мрежа
Устройството не работи	Повреден кабел	Проверете състоянието на кабела. В случай на повреда се обърнете към сервизен агент.
Устройството не работи	Дефектен трансформатор	Изпратете за сервизно обслужване.
Машината не работи	Дефектен превключвател	Изпратете за сервизно обслужване.
Лошо качество на рязане	Повреден/износен проводник	Заменете проводника

## 13. Сглобяване на уреда

Машина за рязане - 1 бр. Захранване + захранващ кабел - 2 бр. Режеща тел - 3 бр.

## 14. Информация за потребителите относно изхвърлянето на електрическо и електронно оборудване (засяга домакинствата)

 Символът, изобразен върху продуктите или придружаващата ги документация, указва, че дефектното електрическо или електронно оборудване не трябва да се изхвърля заедно с битовите отпадъци. Ако трябва да изхвърлите, да използвате повторно или да възстановите компоненти, е правилно да ги занесете в специализиран пункт за събиране, където ще бъдат приети безплатно. Информация за

местоположението на пунктовете за събиране на употребявано оборудване се предоставя от местните власти, например на техните уебсайтове.

Правилното рециклиране на устройствата ви позволи да спестите ценни ресурси и да избегнете отрицателни въздействия върху здравето и околната среда в резултат на възможното наличие на: опасни вещества, смеси и компоненти в оборудването.

Неправилното изхвърляне на отпадъци е свързано с риск от санкции съгласно съответните местни разпоредби.

Потребители в страни от ЕС: Ако трябва да изхвърлите електрическо или електронно оборудване, моля, свържете се с най-близкия пункт за продажба или с вашия доставчик, който ще ви предостави допълнителна информация.

Изхвърляне в страни извън Европейския съюз: Този символ се отнася само за страните от Европейския съюз. Ако желаете да изхвърлите този продукт, моля, свържете се с местните власти или с търговеца за правилния начин на изхвърляне.

## Гаранционна карта

на

Номер на поръчката: ..... Номер на партидата: .....

(наричан по-долу "Продуктът")

Дата на закупуване на продукта: .....

Печат на дилъра

Дата и подпис на продавача: .....

Изявление на потребителя:

Потвърждавам, че съм информиран за условията на гаранцията и последиците от неспазването на указанията в инструкцията за експлоатация и гаранционната карта. Запознат съм с условията на тази гаранция, което потвърждавам със саморъчния си подпис:

.....  
Дата и място

.....  
Подпис на потребителя

## I. Отговорност за продукта

1. Гарант - "Dedra-Exim" Sp. z o.o. със седалище в Прушков, адрес: гр: ул. 3 Maja 8, 05-800 Pruszków, KRS 0000062517, Окръжен съд на град Варшава във Варшава, XIV икономическо отделение на Националния съдебен регистър, NIP 527-020-49-33, акционерен капитал: 100 980,00 ЛВ.

2. При условията, изложени в настоящия гаранционен сертификат, гарантът предоставя гаранция за продукта, който произхожда от дистрибуцията на гаранта.

3. Отговорността по гаранцията покрива само дефекти, произтичащи от причини, присъщи на Продукта в момента на предоставянето му на Потребителя.

4. По силата на гаранцията Потребителят получава право на безплатен ремонт на Продукта, ако дефектът се е появил по време на гаранционния период. Методът на ремонт на Продукта (метод на ремонт) е по преценка на Гаранта. Ако Гарантът установи, че поправката не е възможна, той си запазва правото да замени дефектния елемент или целия Продукт с такъв без дефекти, да намали цената на Продукта или да се откаже от договора.

5. По отношение на потребител, който не е потребител по смисъла на Закона от 23 април 1964 г. Гражданския кодекс, отговорността на Гаранта за вреди, произтичащи от тази гаранция и/или във връзка с нейното сключване и изпълнение, независимо от правния титул, е ограничена до максималния размер на стойността на дефектния Продукт..

## II. Гаранционен период

Компоненти на продукта	Продължителност на гаранционната защита
DED7518/DED7518L	24 месеца от датата на закупуване на Продукта, както е посочено в тази гаранционна карта

## III. Условия за упражняване на гаранцията

1. Потребителят трябва да представи попълнената гаранционна карта на Продукта и да докаже обстоятелствата на закупуване на Продукта от Потребителя, напр. чрез представяне на касова бележка, фактура и др. За целите на ефективната обработка на жалби се препоръчва Потребителят да представи заедно с

Продукта всички елементи, определени в "Комплектоване на устройството", включени в Ръководството за потребителя, за целите на рекламацията.

2. Потребителят трябва да спазва инструкциите в ръководството за потребителя и гаранционната карта.

3. Гаранцията обхваща само територията на Република Полша и ЕС.

4. Гаранцията не покрива дефекти на Продукта, произтичащи по-специално от:

a. Неспазване от страна на Потребителя на условията, посочени в Ръководството за потребителя, по-специално по отношение на правилната експлоатация, поддръжка и почистване;

b. Използването от страна на потребителя на продукти за почистване или поддръжка, несъответстващи на инструкциите за експлоатация;

c. Неподходящо съхранение и транспортиране на Продукта от страна на Потребителя;

d. Неразрешени промени и/или модификации на Продукта от страна на Потребителя, които не са били съгласувани с Гаранта;

e. Използване от страна на Потребителя на консумативи в Продукта, които не съответстват на Ръководството за потребителя.

5. Потребителят, който не е потребител по смисъла на Закона от 23 април 1964 г. - Граждански кодекс, губи гаранцията за Продукта. Гражданският кодекс, губи гаранцията за Продукта, в който:

- серийните номера, обозначенията за дата и табелките с имената са били отстранени, променени или повредени от Потребителя;

- пломбите са били повредени от потребителя или имат следи от манипулация от страна на потребителя.

6. Внимание: Потребителят извършва дейностите, свързани с ежедневната експлоатация на Продукта, произтичащи, наред с другото, от Ръководството за потребителя, самостоятелно и за своя сметка.

#### IV. Процедура за подаване на жалби

1. В случай на дефектно функциониране на Продукта, преди да подадете жалба, трябва да се уверите, че всички операции, посочени по-специално в Ръководството за потребителя, са извършени правилно.

2. Препоръчително е да подадете жалба незабавно, за предпочитане в рамките на 7 дни от забелязването на дефект в Продукта. Потребител, който не е потребител по смисъла на Закона от 23 април 1964 г. Граждански кодекс, губи правата, произтичащи от тази гаранция, ако жалбата не бъде подадена в срок от 7 дни.

3. Уведомяването за жалба може да се извърши, *inter alia*, на мястото на закупуване на Продукта, в гаранционното обслужване или писмено на адреса: „Dedra-Exim” Sp. z o.o., ul. 3 Maja 8, 05-800 Pruszków.

4. Потребителят може да подаде жалба, като използва формуляра, достъпен на адрес [www.dedra.pl](http://www.dedra.pl). ("Формуляр за гаранционна претенция").

5. адресите на гаранционното обслужване за отделните страни са достъпни на [www.dedra.pl](http://www.dedra.pl). Ако в дадена страна няма гаранционно обслужване, препоръчваме да отправяте гаранционни претенции към: „Dedra-Exim” Sp. z o.o. ul. 3 Maja 8, 05-800 Pruszków (Полша).

6. като се има предвид безопасността на Потребителя, използването на дефектния Продукт е забранено.

7. Внимание: Използването на дефектен продукт е опасно за здравето и живота на потребителя.

8. Изпълнението на задълженията по гаранцията се извършва в рамките на 14 работни дни от датата на доставка на дефектния Продукт от Потребителя.

9. Преди дефектния Продукт да бъде предаден за рекламация, се препоръчва той да бъде почистен. Препоръчва се продуктът, предмет на рекламацията, да бъде внимателно защитен от повреди по време на транспортиране (препоръчва се продуктът, предмет на рекламацията, да се достави в оригиналната му опаковка). Гаранционният срок се удължава с времето, през което Потребителят не е могъл да използва Продукта, обхванат от гаранцията, поради дефект.

Гаранцията не изключва, ограничава или спира правата на потребителя, произтичащи от разпоредбите на гаранцията за дефекти на продадената вещь.

В съответствие с член 13, параграфи 1 и 2 от Регламент (ЕС) 2016/679 на Европейския парламент и на Съвета от 27 април 2016 г. относно защитата на физическите лица във връзка с обработването на лични данни и относно свободното движение на такива данни и за отмяна на Директива 95/46/ЕО ("ОРЗД"), с настоящото Ви информираме, че:

1. Администраторът на Вашите лични данни, посочени във формуляра е DEDRA-EXIM sp. z o.o. със седалище в Прушков, на ул. 3 Maja 8, 05-800 Прушков (по-нататък: „Администратор”).

2. Вашите лични данни ще се обработват изключително с цел провеждане на гаранционната процедура на устройството

съгласно ст. 6 ал. 1 буква "б" от Общия регламент за защита на личните данни (по-нататък: „ОРЗД”) Посочване на данните е доброволно, но е необходимо за провеждане на гаранционната процедура.

3. Вашите лични данни ще се обработват през срока на разглеждането на провеждане на гаранционната процедура и за архивни цели при необходимост от защита от евентуалните претенции към Администратора не по-дълго отколкото до датата на давността им.

4. Вашите лични данни могат да се обявяват изключително на операторите, обработващи данните в полза на Администратора въз основа на писмен договор за възлагане на обработването на личните данни, предоставящи, м.др. услуги по технически сервиз, хостинг или обслужване на уеб-сайта, по IT обслужване, на куриерска служба. Доставчиците на Администратора са задължени да осигурят защита на личните данни и да отговорят на изискванията на действащото законодателство, свързано със защита на личните данни и не могат да използват доверените им лични данни за целите, различни от определените в договора с Администратора.

5. Вашите данни няма да бъдат обработвани по автоматизиран начин, в това число във формата на профилиране, и няма да се предоставят в трета страна/международна организация.

6. Имате право на достъп до съдържанието на личните си данни и право всеки момент да ги коригирате, изтриете, ограничите обработването им, право да прехвърляте данните, право да подадете възражение.

7. По всякакви въпроси, свързани с обработването на Вашите лични данни от Администратора можете да се свържете на електронен адрес: [daneosobowe@dedra.pl](mailto:daneosobowe@dedra.pl);

8. Имате право да подадете жалба до органа, компетентен относно въпросите за защита на личните данни.

#### EE Sisukord

1. Joonistus ja pildid
2. Seadme kirjeldus
3. Seadme eesmärk
4. Kasutuspiirangud
5. Tehnilised andmed
6. Kasutamiseks ettevalmistamine
7. Ühendamine elektrivõrku
8. Seadme sisselülitamine
9. Seadme töötamine
10. Pidev hooldus
11. Varuosad ja tarvikud
12. Iseseisev tõrkeotsing
13. Pakendi sisu
14. Teave kasutajatele elektri- ja elektroonikaseadmete kõrvaldamise kohta (kehtib kodumajapidamiste kohta)
15. Garantiikaart

Vastavusdeklaratsioon on saadaval tootjalt.

#### HOIATUS. Lugege kõiki sümboliga tähistatud hoiatusi ja kõiki juhiseid.

Järgmiste hoiatuste ja ohutusjuhiste eiramine võib põhjustada elektrilööki, tulekahju või tõsiseid vigastusi.

#### Säilitage kõik hoiatused ja juhised edaspidiseks kasutamiseks.

##### Nõuanded seadmete ohutu kasutamise kohta

- Seda seadet võivad kasutada vähemalt 8-aastased lapsed ja inimesed, kelle füüsilised ja vaimsed võimed on vähenenud ning kellel puuduvad kogemused ja teadmised seadme kohta, kui on tagatud järelevalve või juhendamise, kuidas seadet ohutult kasutada, nii et sellega seotud riskid oleksid mõistetavad. Lapsed ei tohiks seadmetega mängida. Lapsed, kelle üle ei ole järelevalvet, ei tohiks teostada seadmete puhastamist ega hooldamist.
- Enne seadme kasutamist lugege kasutusjuhendit.
- Seadmega võib korruga töötada ainult üks inimene.
- Enne seadmega töötamist kontrollige, et kõik seadme toitejuhtmed oleksid korralikult ühendatud.
- Ärge asetage mingeid esemeid töötava seadme lõikekaabli lähedusse.
- Toitejuhe tuleb alati asetada lõikekaablist eemale, nii et see ei saaks lõikekaabliga kokku puutuda.
- Ärge puudutage lõikekaablit, kui seade on vooluvõrku ühendatud.
- Pärast vooluvõrgust lahtiuhendamist võib juhe olla veel pool minutit kuum, mille jooksul ei tohi seda puudutada.
- Lõiketraat muutub kasutamise ajal kuumaks. Põletuste vältimiseks olge seadme komponentidega kokkupuutumisel eriti ettevaatlik.
- Kasutage seadme kasutamisel kaitsekindaid.