

Instrukcja ważna dla urządzeń wyprodukowanych po: / Návod pro zařízení vyrobená po: / Návod pre obsluhu zariadení vyrobených po: / Instrukcija – įrenginiai, kurie buvo pagaminti nuo: / Lietošanas instrukcija ierīcēm izgatavotiem pēc: / Útmutató a után gyártott készülékekhez: / Manualul de utilizare pentru aparate fabricate după: / Bedienungsanleitung für Geräte, hergestellt wurden die nach dem / Navodila veljajo za naprave, proizvedene po:/ Upute vrijede za uređaje proizvedene nakon: **01.11.2022**

**PL** **Zespół prądowózowy małej mocy**  
Instrukcja obsługi z kartą gwarancyjną

**CZ** **Generátorové soustrojí s nízkým výkonem**  
Návod k obsluze se záručním listem

**SK** **Elektrický zdrojový agregát**  
Užívateľská príručka so záručným listom

**LT** **Mažos galios elektros generatorius**  
Naudojimo instrukcija su Garantiniu lapu

**LV** **Mazas jaudas ģeneratoru bloks**  
Lietošanas instrukcija ar garantijas talonu

**HU** **Kis teljesítményű áramfejlesztő**  
Használati Utasítás Garanciajeggyel

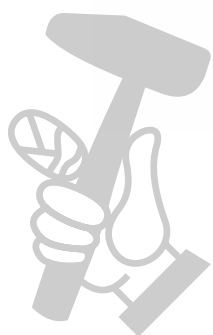
**RO** **Grup electrogen de putere mică**  
Instrucțiuni de utilizare și certificat de garanție

**DE** **Stromerzeugungsaggregat kleiner Leistung**  
Bedienungsanleitung mit Garantiekarte

**SI** **Generator toka nizke moči**  
Navodila za uporabo z garancijskim listom

**HR** **Generator male snage**  
Upute za uporabu s jamstvenim listom

**BG** **Генераторен комплект с ниска мощност**  
Ръководство за употреба с гаранционна карта



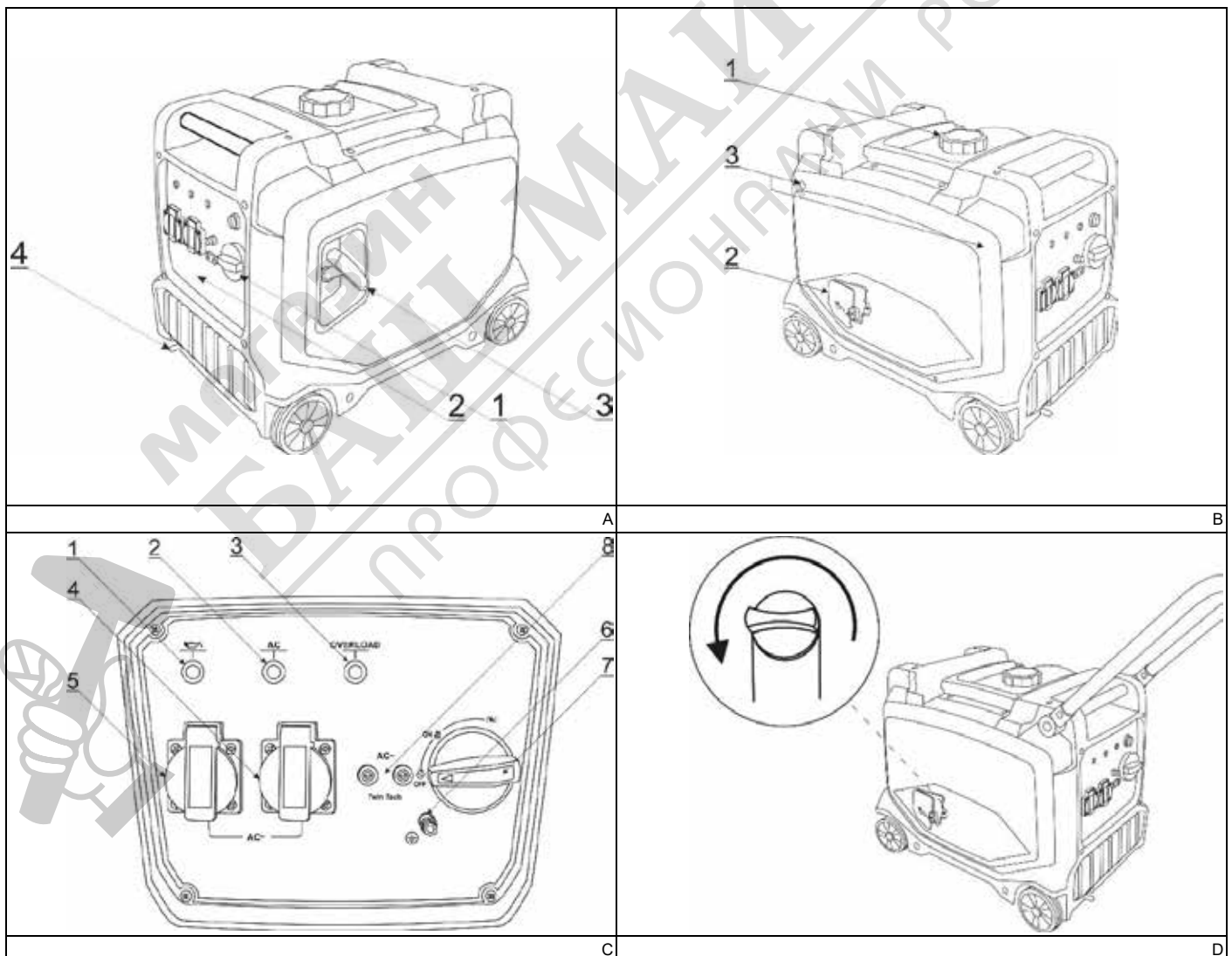
#### Kontakt

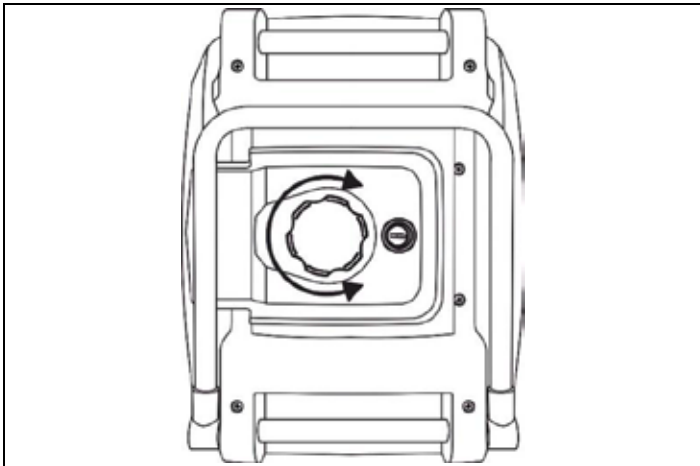
Kontaktai / Kontakts / Elérhetőség / Contact / Contacto / Contact / Contact / Kontakt  
„Dedra-Exim” Sp. z o.o., ul. 3 Maja 8, 05-800 Pruszków  
Tel. +48 22 73 83 777 wew. 129, 165, fax +48 22 73 83 779  
serwis@dedra.pl www.dedra.pl



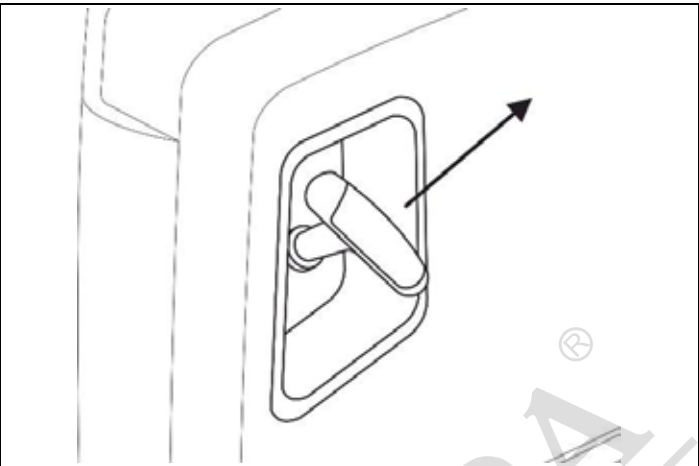
<b>PL</b>	Wszelkie prawa zastrzeżone. Niniejsze opracowanie jest chronione prawem autorskim. Kopiowanie lub rozpowszechnianie Instrukcji Obsługi we fragmentach albo w całości bez zgody „Dedra-Exim” zabronione „Dedra-Exim” zastrzega sobie prawo do wprowadzania zmian konstrukcyjno-technicznych oraz komplekcyjnych bez uprzedniego powiadomienia. Zmiany te nie mogą stanowić podstawy do reklamowania produktu. Instrukcja obsługi dostępna na stronie <a href="http://www.dedra.pl">www.dedra.pl</a>
<b>CZ</b>	Všechna práva vyhrazena. Toto zpracování je chráněno autorským právem. Kopírování nebo šíření Návodu k obsluze v částech nebo vcelku bez souhlasu společnosti „Dedra-Exim” je zakázáno. „Dedra-Exim” si vyhrazuje právo zavádět konstrukční a technické a komplementační změny bez dřívějšího oznámení. Tyto změny nemohou být základem pro reklamování výrobku. Návod k obsluze dostupný na stránkách <a href="http://www.dedra.pl">www.dedra.pl</a>
<b>SK</b>	Všetky práva vyhradené. Tieto materiály sú chránené autorskými právami. Kopírovanie prípadne šírenie častí, prípadne celého návodu na obsluhu je bez súhlasu spoločnosti „Dedra-Exim” zakázané. „Dedra-Exim” si vyhradzuje právo na vykonávanie konštrukčno-technických zmien, a zmien doplnkového príslušenstva, bez predchádzajúceho upozornenia. Tieto zmeny nemôžu byť dôvodom na reklamáciu výrobku. Uživatelská príručka je dostupná na webovej stránke <a href="http://www.dedra.pl">www.dedra.pl</a>
<b>LT</b>	Visos teisės saugomos. Šis kūrinys yra saugomas autorių teisių įstatymų. Eksploatavimo instrukcijos arba jos fragmentų kopijavimas ir platinimas be „Dedra-Exim” sutikimo draudžiamas. „Dedra-Exim” pasilieka sau teisę įvesti konstrukcijos, techninius arba komplektacijos pokyčius be išankstinio įspėjimo. Šie pokyčiai negali būti skundo dėl produkto pagrindu. Naudojimo instrukcija yra prieinama svetainėje: <a href="http://www.dedra.pl">www.dedra.pl</a>
<b>LV</b>	Visas tiesības pasargātas. Šis izdevums ir sargāts ar autortiesību. Lietošanas Instrukcijas kopēšana vai izplatīšana pilnīgi vai fragmentos bez „Dedra-Exim” firmas piekrišanas ir aizliegta. Firma „Dedra-Exim” atstāj sev tiesību veikt konstrukcijas-tehnikas izmaiņu, kā arī komplektācijas izmaiņu bez iepriekšēja paziņojuma. Šīs izmaiņas nevar būt pamatu produkta reklamēšanai. Lietošanas instrukcija pieejama mājaslapā <a href="http://www.dedra.pl">www.dedra.pl</a>
<b>HU</b>	Minden jog fenntartva. A jelen kiadvány szerzői jogokkal védve. A Használati Utasítás másolása vagy terjesztése egésszében vagy részleteiben a „Dedra-Exim” írásos engedélye nélkül tilos A „Dedra-Exim” fenntartja magának a szerkezeti-műszaki, valamint komplettálási változtatások előzetes bejelentés nélküli bevezetésének jogát. Ezek a változások nem szolgálhatnak alappál a termék reklamációjának. A használati utasítás a weboldalon elérhető <a href="http://www.dedra.pl">www.dedra.pl</a>
<b>RO</b>	Toate drepturile rezervate. Această redactare este protejată prin legea dreptului de autor. Este interzisă copierea, reproducerea în orice fel sau multiplicarea și distribuirea parțială sau în totalitate a Manualului de utilizare fără permisiunea firmei „Dedra-Exim” Firma „Dedra-Exim” își rezervă dreptul de a face modificări tehnice și constructive sau de completare a dispozitivului fără o notificare prealabilă. Aceste modificări nu pot constitui temei pentru reclamarea produsului. Instrucțiunea de deservire accesibilă pe pagina <a href="http://www.dedra.pl">www.dedra.pl</a>
<b>DE</b>	Alle Rechte vorbehalten. Die vorliegende Bedienungsanleitung wird durch das Urheberrecht geschützt. Kein Teil dieser Bedienungsanleitung darf ohne schriftliche Einwilligung von „Dedra-Exim” vervielfältigt oder verbreitet werden. „Dedra-Exim” behält sich das Recht vor, Konstruktions- und technische Änderungen sowie Änderungen in der Zusammensetzung vorzunehmen, ohne vorher darüber zu informieren. Diese Änderungen können kein Grund zur Reklamation des Produkts bilden. Die Bedienungsanleitung ist auf der Internetseite <a href="http://www.dedra.pl">www.dedra.pl</a> zugänglich.
<b>SI</b>	Vse pravice pridržane. Ta navodila so zaščiteni na podlagi predpisov o avtorskih pravicah. Prepovedano je kopiranje ali razširjanje teh navodil za uporabo po delih ali v celoti brez soglasja „Dedra-Exim”. „Dedra-Exim” si pridržuje pravico do uvajanja konstrukcijsko-tehničnih in kompletacijskih sprememb brez predhodnega obvestila. Te spremembe ne morejo biti podlaga za prijavo reklamacije. Navodila za uporabo so na voljo na strani <a href="http://www.dedra.pl">www.dedra.pl</a>
<b>HR</b>	Sva prava su rezervirana. Ovo djelo je zaštićeno autorskim pravom. Zabranjeno je kopiranje ili distribucija Uputa za uporabu u dijelovima ili u cijelosti bez pristanka „Dedra-Exim”a „Dedra-Exim” zadržava pravo uvođenja promjena konstrukcijskih, tehničkih i završnih bez prethodne obavijesti. Ove promjene ne mogu predstavljati osnovu za reklamiranje proizvoda. Upute za uporabu dostupne su na web stranici <a href="http://www.dedra.pl">www.dedra.pl</a>
<b>BG</b>	Всички права запазени. Това произведение е защитено с авторски права. Копирането или разпространението на Ръководството за потребителя на части или като цяло е забранено без разрешението на „Dedra-Exim”. „Dedra-Exim” си запазва правото да прави промени в дизайна, техническите характеристики и завършването без предварително уведомление. Тези промени не могат да бъдат основание за рекламиране на продукта. Ръководството за потребителя е на разположение на адрес <a href="http://www.dedra.pl">www.dedra.pl</a>

## 1. Zdjęcia i rysunki

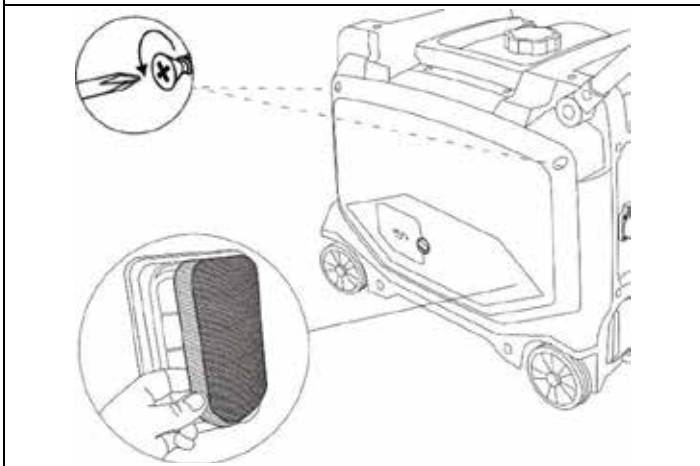




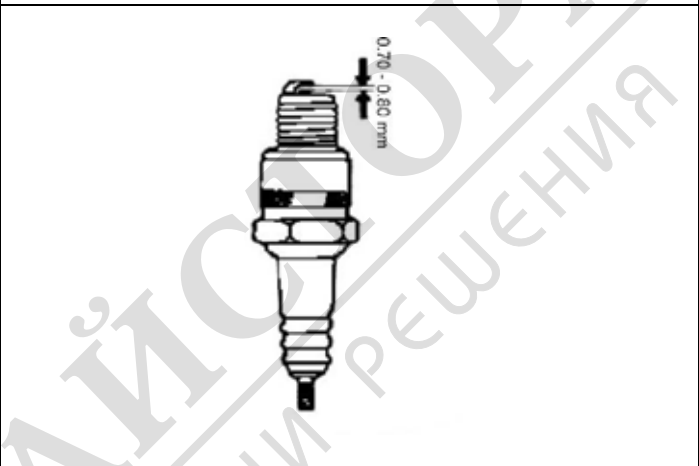
E



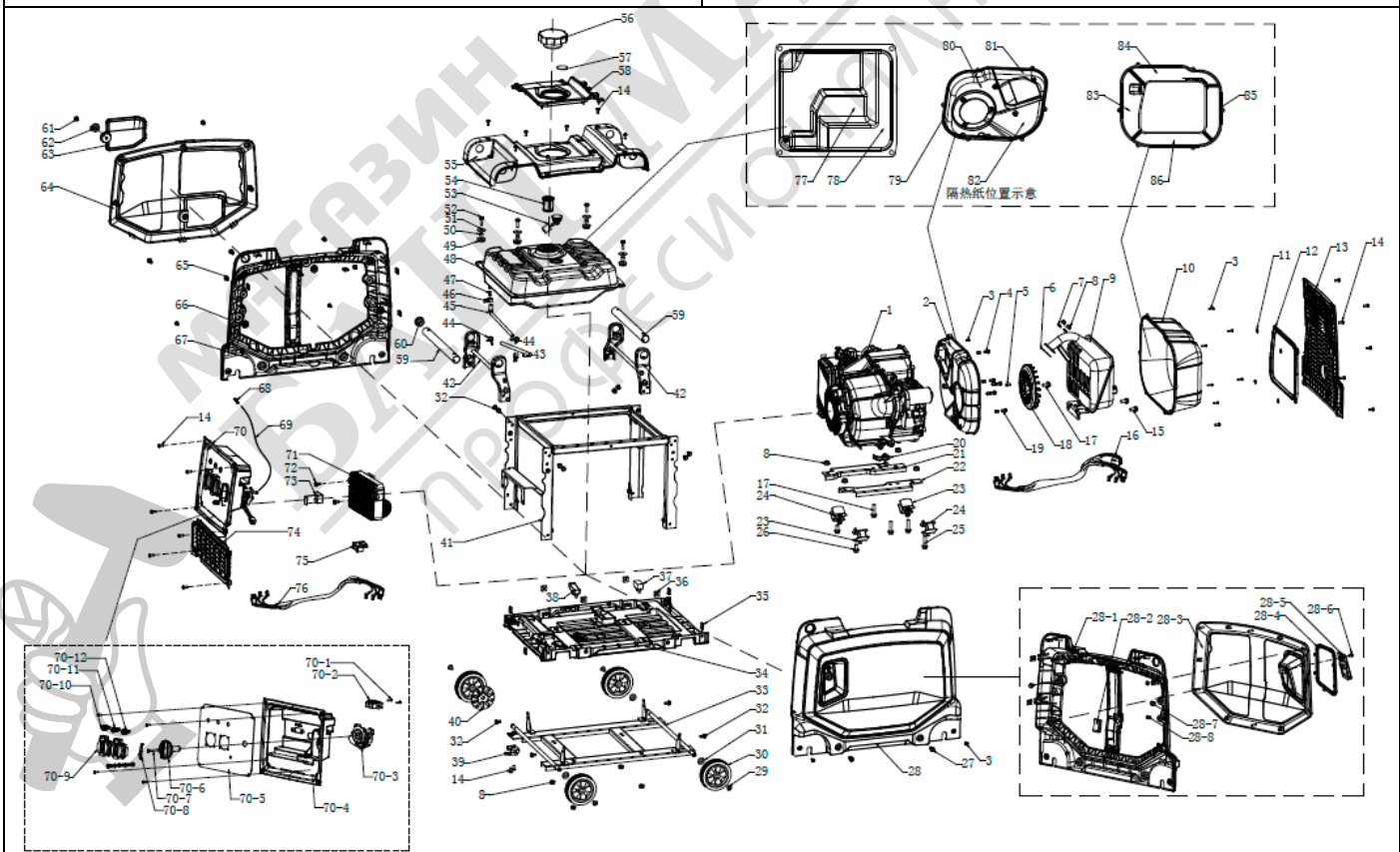
F



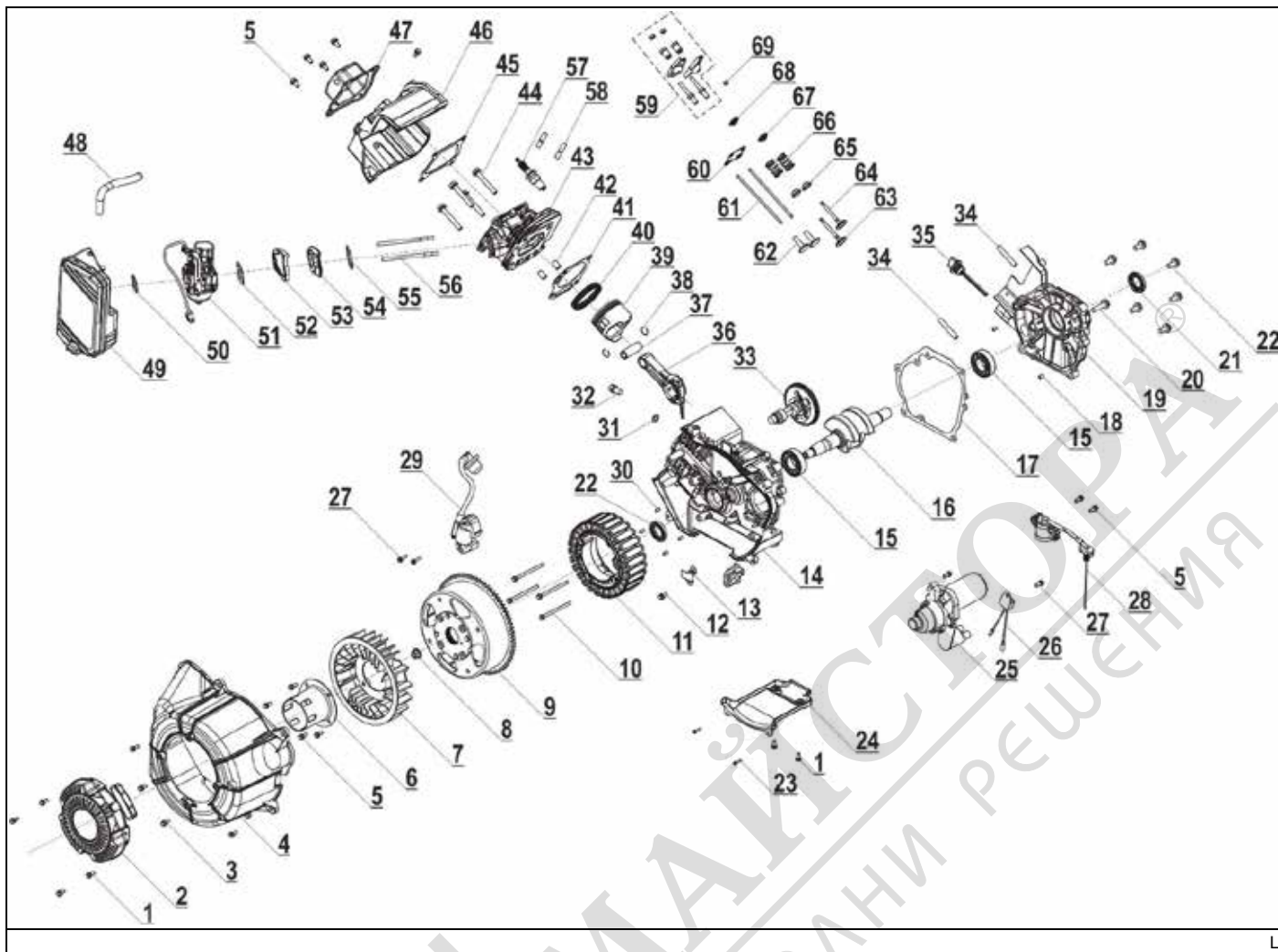
G



H



K



**Opis piktogramów / Popis použitých piktogramů / Opis používaných piktogramov / Panaudotų piktogramų aprašymas / Lietoto piktogrammu apraksts / Az alkalmazott piktogramok magyarázata / Descrierea pictogramelor / Beschreibung der verwendeten Piktogramme / Описание на пиктограмите**

	<b>Nakaz: przeczytaj instrukcję obsługi / Příklad: přečtěte návod k obsluze / Prikaz: oboznámte sa s užívateľskou príručkou / Privaloma: perskaitykite aptarnavimo instrukciją / Norādījums: rūpīgi iepazīstieties ar lietotāja rokasgrāmatā sniegto informāciju / Utasítás: olvassa el az útmutatót / Obligatoriu: citiți manualul de utilizare / Gebot: die Bedienungsanleitung lesen / Ukaz: preberi navodila za uporabo / Nalog: pročítajte upute za uporabu / Заповедта: прочетете ръководството за употреба</b>
	<b>Chronic przed opadami atmosferycznymi / Nevystavujte atmosférickým srážkám/ Chráňte pred atmosférickými zrážkami/ Saugoti nuo atmosferinių kritulių/ Sargát no atmosfériciem nokrišņiem/ Óvja a csapadéktól./ Protejati împotriva precipitațiilor / gegen atmosphärische Niederschläge schützen / Zaščitite pred padavinami / Štiti od padalina / Защита от валежи</b>
	<b>Maszyna przeznaczona tylko do pracy na zewnątrz pomieszczeń / Stroj je určen pouze pro venkovní provoz/ Stroj je určený iba na používanie v exteriéri, mimo uzatvorených miestností/ Įrenginys skirtas darbu tik lauke/ Mašina paredžeta darbam tikai ārpus telpām/ A gép kizárólagosan a szabadban használható / Mașina este destinată utilizării în exteriorul clădirii/ Die Maschine ist nur für Betrieb außerhalb von Räumlichkeiten bestimmt / Stroj je namenjen samo za uporabo na prostem / Stroj je namijenjen samo za vanjsku upotrebu / Машината е предназначена само за употреба на открито</b>
	<b>Uwaga! Przed pierwszym uruchomieniem wlać olej/ Varováním! Před prvním spuštěním nalijte olej/ Pozor! Pred prvým spustením vlejete olej./ Dėmesio! Prieš pirmą įjungimą įpilti alyvos./ Uzmanību! Pirms pirmās lietošanas ieliet eļļu/ Figelem! Az első elindítás a előtt tölts be az olajat / Atenție! Înainte de prima pornire se toarnă ulei/ Achtung! Vor der ersten Inbetriebnahme Öl nachfüllen / Opomba: Pred prvo uporabo nalijte olje / Napomena: Prije prve upotrebe ulijte ulje / Внимание! Напълнете с масло преди първото стартиране</b>
	<b>Zakaz zbližania się z otwartym ogniem / Zákaz přiblížování se s otevřeným ohněm/ Nepribližujte sa s otvoreným ohňom/ Draudžiama prisirtinti su atvira ugnimi./ Nedrīkst tuvojies ar uguni/ Tilos a nyílt láng használata a közelben / Este interzis de a se apropia cu focul deschis/ Herantreten mit offenem Feuer verboten! / Približevanje z odprtim ognjem je prepovedano / Zabranjeno je prilaziti otvorenom vatrom / Забрана за приближаване с открит огън</b>
	<b>Ostrzeżenie: Gorące powierzchnie / Upozornění: Horký povrch/ Varovanie: Horúci povrch/ Įspėjimas: Karštas paviršius/ Brīdinājums: Karsta virsma/ Figyelmeztetés: Forró levegő/ Avertizare: Aer fierbinte/ Warnung: Heiße Luft / Opozorilo: vroče površine / Upozorenje: Vruće površine / Предупреждение: Горещи повърхности</b>
	<b>Uwaga! Ryzyko porażenia prądem / Varováním! Nebezpečí úraza elektrickým proudem/ Pozor! Riziko zásahu el. prúdom./ Dėmesio! Elektros smūgio rizika./ Uzmanību! Elektriskā trieciena risks/ Figelem! Áramütés veszély/ Atenție! Riscul de electrocutare/ Achtung! Stromschlagrisiko / Pozor! Nevarnost električnega udara / Pažnja! Rizik od strujnog udara/ Pažnja! Rizik od strujnog udara / Внимание! Опасност от токов удар</b>
	<b>Masa urządzenia/ Hmotnost zařízení/ Hmotnosť zariadenia/ Įrenginio svoris / Ierīces svars/ A berendezés súlya/ Greutatea mașinii / Gewicht des Gerätes / Masa naprave / Masa uređaja / Тегло на уреда</b>
	<b>Oznaczenie gwarantowanego poziomu hałasu / Označení garantované hladiny zvuku / Označenie zaručenej úrovne hluku (akustického tlaku) / Garantuoto garso lygis / Garantēta skaņas līmeņa apzīmējums / Megjelölt garantált hangerő-szint / Indicarea nivelului garantat de sunet / Kennzeichnung des garantierten Schallpegels / Oznaka zajamčene ravni hrupa / Oznaka zajamčene razine buke / Индикация за гарантираното ниво на шума</b>

Potvrđujem da sam upoznat s uvjetima jamstva i posljedicama nepoštivanja smjernica sadržanih u Uputama za upotrebu i jamstvenom listu. Upoznat sam s uvjetima ovog jamstva, što potvrđujem svojim potpisom:

.....  
Datum i mjesto

.....  
Potpis Korisnika

## I. Odgovornost za Proizvod

1. Jamac - „Dedra-Exim” Sp. z o.o. sa sjedištem u Pruszkówu, adresa: ul. 3 Maja 8, 05-800 Pruszków, KRS 0000062517, Općinski sud za glavni grad Varšavu u Varšavi, XIV Gospodarski odjel Državnog sudskog registra, PIB 527-020-49-33, osnovni kapital: 100 980.00 PLN.
2. Pod uvjetima navedenim u ovom jamstvenom listu, Jamac daje jamstvo za Proizvod koji dolazi iz Jamčeve distribucije.
3. Odgovornost iz jamstva pokriva samo nedostatke koji proizlaze iz razloga koji su u Proizvodu u trenutku njegove predaje Korisniku.
4. Pod jamstvom, Korisnik stječe pravo na besplatan popravak Proizvoda, ako se kvar otkrije tijekom jamstvenog roka. Način popravka Proizvoda (metoda popravka) ovisi o odluci Jamca. Ako Jamac utvrdi da ga je nemoguće popraviti, Jamac zadržava pravo zamijeniti neispravan element ili cijeli Proizvod ispravnim, smanjiti cijenu Proizvoda ili odstupiti od ugovora.
5. U odnosu na Korisnika koji nije potrošač u smislu Zakona od 23. travnja 1964. Građanski zakonik, odgovornost Jamca za štetu koja proizlazi iz ovog jamstva i/ili u vezi s njegovim sklapanjem i izvršenjem, bez obzira na pravni naslov, ograničena je na maksimalnu vrijednost neispravnog Proizvoda.

## II. Jamstveni rok

Elementi Proizvoda	Jamstveni rok
Generator male snage	24 mjeseca od datuma kupnje Proizvoda prikazanog u ovom jamstvenom listu

## III. Uvjeti korištenja jamstva

1. Predočenje od strane korisnika popunjenog jamstvenog lista Proizvoda i potvrđivanje od strane Korisnika okolnosti kupnje Proizvoda, npr. predočenjem računa, fakture itd. Kako bi učinkovito riješili reklamaciju preporuča se da Korisnik dostavi sve elemente navedene u "Kompletu uređaja" zajedno s Proizvodom za reklamaciju koja se nalazi u Uputama za upotrebu.
2. Poštovanje od strane korisnika preporuka sadržanih u Uputama za uporabu i jamstvenom listu.
3. Jamstvo vrijedi isključivo na području Republike Poljske i EU.
4. Jamstvo ne obuhvaća kvarove Proizvoda nastale posebno kao rezultat:
  - a. Nepoštivanja od strane Korisnika uvjeta navedenih u Uputama za uporabu, posebno u pogledu pravilnog korištenja, održavanja i čišćenja;
  - b. Korištenja od strane Korisnika sredstava za čišćenje ili održavanje koja nisu u skladu s Uputama za uporabu;
  - c. Nepravilnog skladištenja i transporta Proizvoda od strane Korisnika;
  - d. Neovlaštene izmjene i/ili modifikacije Proizvoda od strane Korisnika koje nisu dogovorene s Jamcem;
  - e. Korištenja od strane Korisnika potrošnog materijala u Proizvodu koji nije u skladu s Uputama za uporabu.
5. Korisnik koji nije potrošač u smislu zakona od 23. travnja 1964. Građanski zakonik gubi jamstvo na Proizvod u kojem:
  - je Korisnik je uklonio, promijenio ili oštetio serijske brojeve, oznake datuma i natpisne pločice;
  - pečati su oštećeni od strane Korisnika ili pokazuju znakove manipulacije od strane Korisnika.
6. **Pozor!** Radnje povezane sa svakodnevnim radom Proizvoda, koje proizlaze, između ostalog iz Upute za uporabu Korisnik je dužan provoditi samostalno i o svom trošku.

## IV. Procedura reklamacije

1. U slučaju utvrđivanja neispravnog rada Proizvoda, prije podnošenja reklamacije, provjerite jesu li sve radnje navedene posebno u Uputama za uporabu, izvršene ispravno.
2. Preporučujemo podnošenje reklamacije odmah, najbolje u roku od 7 dana od dana uočavanja kvara Proizvoda. Korisnik koji nije potrošač u smislu zakona od 23. travnja 1964. Građanski zakonik gubi prava koja proizlaze iz ovog jamstva ako se reklamacija ne podnese u roku od 7 dana.
3. Reklamacija se može podnijeti, između ostalog, na mjestu kupnje Proizvoda, u jamstvenom servisu ili pismeno na sljedeću adresu: „Dedra-Exim” Sp. z o.o., ul. 3 Maja 8, 05-800 Pruszków.
4. Korisnik može podnijeti reklamaciju putem obrasca dostupnog na web stranici [www.dedra.pl](http://www.dedra.pl). ("Obrazac za reklamaciju").
5. Adrese jamstvenih servisa za pojedine zemlje dostupne su na web stranici [www.dedra.pl](http://www.dedra.pl). U slučaju nedostatka jamstvenog servisa za određenu zemlju, preporuča se slanje reklamacija na sljedeću adresu: „Dedra-Exim” Sp. z o.o. ul. 3 Maja 8, 05-800 Pruszków (Poljska).
6. S obzirom na sigurnost Korisnika, zabranjeno je koristiti neispravan proizvod.
7. **Pozor!** Korištenje neispravnog Proizvoda opasno je za zdravlje i život Korisnika.
8. Izvršenje obveza koje proizlaze iz jamstva održat će se u roku od 14 radnih dana od dana isporuke Proizvoda koji korisnik reklamira.
9. Prije dostave neispravnog Proizvoda na reklamaciju, preporuča se čišćenje. Preporuča se da se reklamirani Proizvod pažljivo zaštiti od oštećenja tijekom transporta (preporuča se isporuka reklamiranog Proizvoda u originalnom pakiranju).
10. Jamstveni rok se produljuje za vrijeme tijekom kojeg ga Korisnik nije mogao koristiti zbog kvara na Proizvodu obuhvaćenom jamstvom. Jamstvo ne isključuje, ograničava ili suspendira prava Korisnika koja proizlaze iz odredbi o jamstvu za nedostatke na prodanom artiklu.

## HR

Prema čl. 13 sek. 1 i sljed. 2. Uredbe (EU) 2016/679 Europskog parlamenta i Vijeća od 27. travnja 2016. o zaštiti fizičkih osoba u vezi s obradom osobnih podataka i slobodnom kretanju takvih podataka te stavljanju izvan snage Direktive 95/46. /EC, obavještavamo vas

1. Administrator Vaših osobnih podataka navedenih u formularu je DEDRA-EXIM sp. z o. o. sa sjedištem u Pruszkówu, ul. 3 Maja 8, 05-800 Pruszków (u daljnjem tekstu: "Administrator").
2. Vaši podaci će se obrađivati isključivo u svrhu provedbe jamstvenog postupka uređaja sukladno čl. 6 st. 1 slovo. b opće uredbe o zaštiti podataka (u daljnjem tekstu: "GDPR") Davanje podataka je dobrovoljno, ali nužno za provedbu jamstvenog postupka.
3. Vaši podaci će se obrađivati za vrijeme trajanja jamstvenog postupka te za potrebe arhiviranja u slučaju potrebe obrane od bilo kakvih potraživanja prema Administratoru, najduže do isteka istih.
4. Vaši podaci mogu se priopćiti samo subjektima koji obrađuju podatke za administratora na temelju pisanog ugovora o povjerenju obrade osobnih podataka koji između ostalog daje: tehnička služba, održavanje hostinga ili web stranica, IT služba, kurirska tvrtka. Dobavljači Administratora dužni su osigurati sigurnost podataka i ispunjavati uvjete važećih zakona vezanih uz zaštitu osobnih podataka te ne smiju koristiti povjerene osobne podatke u druge svrhe osim onih navedenih u ugovoru s Administratorom.
5. Vaši podaci neće se obrađivati na automatizirani način, uključujući u obliku profiliranja, i neće se prenositi u treću zemlju/međunarodnu organizaciju.
6. Imate pravo pristupa svojim podacima te pravo na ispravak, brisanje, ograničenje obrade, pravo na prijenos podataka, pravo na prigovor u bilo kojem trenutku.
7. Za sva pitanja vezana uz obradu Vaših osobnih podataka od strane Administratora, možete nas kontaktirati na sljedeću e-mail adresu: [daneosobowe@dedra.pl](mailto:daneosobowe@dedra.pl);
8. Imate pravo podnijeti pritužbu tijelu nadležnom za zaštitu osobnih podataka

## EG Spis treści

1. Снимки и рисунки
2. описание на устройството
3. Предвидена употреба на устройството
4. Ограничение на използването
5. Технически данни
6. Подготовка за работа
7. Включване на уреда
8. Експлоатация на устройството
9. Рутинна поддръжка
10. Резервни части и аксесоари
11. Отстраняване на собствени дефекти
12. Сглобяване на уреда
13. Информация за потребителите относно изхвърлянето на електрическо и електронно оборудване
14. Списък на частите за монтажния чертеж
15. Гаранционна карта

Декларацията за съответствие е приложена към ръководството като отделен документ. При липса на декларация за съответствие, моля, свържете се с „Dedra-Exim” Sp. z o.o. Общите правила за безопасност са приложени към ръководството като отделна книжка.

**⚠ ПРЕДУПРЕЖДЕНИЕ. Прочетете всички предупреждения, ⚠ обозначени със символа, и всички инструкции.**

Неспазването на следните предупреждения и инструкции за безопасност може да доведе до токов удар, пожар или сериозно нараняване.

**⚠ ВНИМАНИЕ Съхранявайте всички предупреждения и инструкции за бъдещи справки.**

## 2. Описание на устройството

Фиг. А. 1. стартерно въже, 2. превключвател с горивен клапан, 3. панел, 4. лост за блокиране на колелата  
Фиг. Б. 2. капачка за гориво с вентилационен отвор, 2. капачка за пълнене с масло, 3. винтове на страничния капак  
Фиг. В. Индикатор за ниско ниво на маслото, 2. Индикатор за активен контакт 230 V, 3. Индикатор за претоварване на контакт 230 V, 4, 5 Контакти 230 V 50 Hz, 6. Точка на заземяване, 7. Превключвател с горивен клапан, 8. Контакти за паралелно свързване

## 3. Предназначение на устройството

Генераторният агрегат е електрическо съоръжение, което е самостоятелен източник на енергия. Генераторните агрегати са самостоятелни устройства за производство на електроенергия. В основното си приложение генераторът се използва за производство на електроенергия за различни потребители (двигатели, осветление, отопление и др.) в район, където няма други източници.

Разрешено е използването на уреда при ремонтни и строителни дейности, ремонтни работилници, любителски работи при спазване на условията за използване и допустимите условия на работа, съдържащи се в инструкциите за експлоатация.

## 4. Ограничения за използване

Машината може да се използва само в съответствие с "Разрешените условия на работа" по-долу.

Машината може да се използва само с оригинални части. Генераторният агрегат не трябва да се експлоатира в затворени помещения. Генераторът не трябва да се експлоатира в атмосфера с много висока влажност. Ако се установят механични повреди, по-специално деформации на корпуса, резервоара за гориво, течове (изтичане на гориво), устройството не трябва да се използва. Също така не използвайте генератора, ако в работата му са открити нередности. В такъв случай устройството трябва да бъде напълно обезопасено и след това ремонтирано в оторизиран сервизен център на „DEDRA-EXIM” Sp. z o.o..

Всяка неразрешена промяна на механичната и електрическата конструкция, всякакви модификации, операции по поддръжката, които не са описани в

ръководството за експлоатация, ще се считат за незаконни и ще доведат до незабавна загуба на гаранционните права, а декларацията за съответствие ще стане невалидна.

Непреднамерената употреба или употребата, която не е в съответствие с инструкциите за експлоатация, ще доведе до незабавна загуба на гаранционни права.

Разрешени работни условия  
Уредът не трябва да се използва на закрито. Избягвайте влагата.  
Не оставяйте включеното устройство без надзор. Забранено е свързването на генератора към битова инсталация.

## 5. Технически данни

Модел	DEGA4000K
Двигун вътрешного згоряния	Бутало, 4-цилиндрово
Максимална вихдна потужність [Вт]	3300
Вихдна потужність при безперервній роботі [Вт]	3000
Напруга [В]	230~
Лінійна вихдна частота [Гц]	50
Номинальний струм [А]	13
Двигун внутрішнього згоряння (тип)	LT223
Об'єм бункера [л]	11
Клас експлуатаційних вимог	G1
Клас відповідності потужності	A
Гарантований рівень звукової потужності LWA [дБ(А)]	96
Маса не вентильованого блоку [кг]	41
Потужність двигуна внутрішнього згоряння [Вт]	4500
Частота обертання двигуна [об/хв] Робочий об'єм двигуна [об/хв]	3600
Робочий об'єм двигуна [см3]	223
Ступінь захисту від прямого доступу	IP23M
Рівень звукової потужності LWA [дБ(А)]	93
Невизначеність вимірювання (KVA) [дБ(А)]	3
Коефіцієнт потужності	1.0

### Допълнителни данни:

#### Брой гнезда

2 гнезда за променлив ток (AC) 230 V

#### Информация за шума

Емисиите на шум са определени в съответствие с EN ISO 3744:1995 Стойностите са дадени в таблицата по-горе..

**ВНИМАНИЕ** Шумът може да причини увреждане на слуха, винаги носете защита на слуха, когато работите!

Декларираната стойност на общия шум е измерена съгласно стандартен метод за изпитване и може да се използва за сравняване на един уред с друг. Посоченото ниво на шума може да се използва и за предварителна оценка на експозицията на шум.

Нивото на шума по време на действителното използване на машината може да се различава от обявените стойности в зависимост от използването на работните инструменти, по-специално от вида на обработвания детайл и от необходимостта да се определят мерки за защита на оператора. За да се направи точна оценка на експозицията при действителните условия на употреба, трябва да се вземат предвид всички части на работния цикъл, включително периодите, когато машината е изключена или когато е включена, но не се използва за работа.

## 6. Подготовка за работа

**ВНИМАНИЕ** Извършвайте всички подготвителни работи, когато устройството е изключено от електрическата мрежа.

Преди да започнете работа, се уверете, че устройството е пълно и няма вдлъбнатини, ожулвания или други повреди. Ако забележите някаква повреда, свържете се със сервиза на „Dedra-Exim“ sp. z o.o.

### Позициониране на устройството

За да се подобри удобството на потребителя, генераторът е оборудван с транспортни колела. Това улеснява преместването и позиционирането на устройството. За заключване на устройството предните колелца са снабдени със заключващо устройство (фиг. А, 4). За да блокирате колелцата, натиснете лоста за блокиране на колелцата - колелцата се блокират автоматично. За да отключите, натиснете лоста надясно и нагоре.

### Заливане на генератора с масло

**ВНИМАНИЕ** Генераторният агрегат не е залят с масло, като преди работа агрегатът трябва да се залее с масло.

Двигателното масло е основен фактор за работата и живота на двигателя. Използвайте масло, предназначено за 4-тактови двигатели. DEGL01 тип SAE 10W-30 на „Dedra-Exim“ е препоръчителното масло за обща употреба.

Устройството е оборудвано със сензор за нивото на маслото, който предотвратява стартирането на двигателя, ако нивото на маслото е ниско. Капачетът на масления картер е приблизително 0,4 литра.

### Допълване на маслото:

- развийте гайката на капачката на резервоара за масло, свалете капачката и намерете резервоара за масло (фиг. D).
- отвийте капачката на резервоара за масло, избършете мерителната пръчка в чиста кърпа.
- изсипете приготвеното количество масло.
- проверете нивото на маслото и завийте капачката за пълнене с масло. Поставете капачката и я затегнете.

## Презареждане с гориво

**ВНИМАНИЕ** Бензинът е запалим и при определени условия взривоопасен. Забранено е пушенето, искренето и използването на открит огън при зареждане на генератора с гориво или на местата, където се съхранява бензин. Запалването или експлозията могат да причинят сериозни наранявания. Презареждането с гориво трябва да се извършва в добре проветрени помещения при спрян двигател.

Отвийте капачката на резервоара за гориво (фиг. E). Напълнете резервоара за гориво с бензин (вместимостта на резервоара е 11 литра). Капачката на резервоара за гориво е оборудвана с обезвъздушител; когато приключите с пълненето, затегнете капачката на резервоара за гориво, докато чуete дрънчаш звук, което означава, че резервоарът е обезвъздушен.

## 7. Включване на устройството

**ВНИМАНИЕ** Преди да стартирате устройството, е необходимо да следвате стъпките, описани в раздел "Подготовка за работа".

### Отговорности на оператора

**ВНИМАНИЕ** Запознайте се с инструкциите за експлоатация и безопасност. Уверете се, че знаете как да спрете бързо генератора и се запознайте с работата на всички органи за управление. Не работете с уреда без подходящо обучение.

Проверете нивата на маслото и горивото преди първото пускане в експлоатация.

Преди да стартирате машината за първи път, не забравяйте да вземете добре генератора. За целта отвийте винта (фиг. B, 7) и поставете заземителния кабел под главата на винта (кабелът не е включен в комплекта). След това затегнете винта, така че кабелът да бъде точно фиксиран на място. Свържете другия край на кабела към проводяща пръчка, поставена в земята.

### Паралелно свързване на две устройства

**ВНИМАНИЕ** Всички операции трябва да се извършват при изключени устройства.

**ВНИМАНИЕ** Свързващият кабел не е включен в обхвата на доставката и трябва да се закупи отделно.

Паралелното свързване на генераторите увеличава мощността на свързания уред и по този начин дава възможност за захранване на по-мощен уред. Това свързване се препоръчва, когато искаме да захраним устройство, чиято номинална мощност надвишава мощността на един генератор, но е поне с 20% по-ниска от сбора на мощностите на две устройства. Генераторите могат да бъдат свързани паралелно с помощта на специален кабел, включен в комплекта на оборудването. Не използвайте други проводници за осъществяване на връзката, тъй като това може да доведе до повреда. Свързването трябва да се извърши при изключени устройства.

Възможно е да се свържат последователно два уреда от модела DEGA4000K+DEGA4000K, за да се получи мощност от приблизително 4,8 или DEGA4000K + DEGA2000 за получаване на мощност от около 4,0 kW. За да направите това

- да поставите двата изключени генератора близо един до друг.
- да се свърже заземителният кабел (жълто-зелен проводник с ухо) към точката на заземяване на генераторните агрегати
- включете краищата на специалния кабел в гнездата на панелите на двете устройства, обозначени с Twin Tech (фиг. А, 8).
- стартиране на двата уреда (вж. процедурата за стартиране, раздел 7 от ръководството за експлоатация)

Устройствата трябва да се синхронизират (изравняване на двигателите), което отнема около 1-2 секунди. След изтичането на този срок устройството може да се свърже към гнездото на всеки генератор.

**ВНИМАНИЕ** Преди стартиране на двигателя към генератора не трябва да се свързва никакво оборудване.

### Стартиране на устройството

#### Ръководство

- Превключете превключвателя в положение за засмукване (фиг. B, 8).
- издърпайте силно въжето на стартера (фиг. F), след което отпуснете въжето, за да се върне свободно в първоначалното си положение. Двигателят трябва да заработи.
  - когато двигателят загрее и агрегатът работи равномерно, изключете засмукването (превключвател в положение ON).
  - свържете приемника към гнездото за напрежение.

## 8. Използване на устройството

**ВНИМАНИЕ** Не използвайте уреда в затворени помещения, тъй като изгорелите газове съдържат отровен въглероден оксид.

**ВНИМАНИЕ** Не свързвайте уреди, чиято номинална мощност надвишава 80% от номиналната мощност на генератора.

Електрическите двигатели се характеризират с моментно увеличение на консумацията на енергия по време на стартиране, което може да задейства защитата от претоварване и да изключи устройството.

Ако са свързани няколко устройства, те не трябва да се стартират едновременно. Ако трябва да се използват удължители, те не трябва да са по-дълги от:

- 60 m за напречно сечение от 1,5 mm<sup>2</sup>
- 100 m за напречно сечение от 2,5 mm<sup>2</sup>

### Спиране на двигателя

Преди да изключите уреда, изключете всички консуматори, като извадите щепсела от контакта на генератора. След това превключете ключа за запалването (фиг. В, 8) в положение "OFF".

**ВНИМАНИЕ** Ако е необходимо да изключите аварийния генератор, незабавно превключете ключа за запалването в положение "OFF".

**ВНИМАНИЕ** След работа изпускателната тръба може да е гореща, изчакайте да изстине, преди да я обслужвате.

## 9. Текуща поддръжка

**ВНИМАНИЕ** Извършвайте всички операции по поддръжката, когато устройството е изключено от електрозахранването.

Спрете двигателя и изчакайте, докато всички въртящи се компоненти спрат, преди да извършвате проверка, ремонт или поддръжка. Изключете кабела за напрежение от запалителната свещ, за да предотвратите случайното стартиране.

### График за поддръжка

#### Винаги преди да стартирате машината:

Проверете и допълнете нивото на горивото в резервоара.  
Проверете и внимателно затегнете заземяването.

Обхват на услугата	Обхват на услугата	Обхват на услугата	Обхват на услугата	Обхват на услугата	Обхват на услугата
Проверка на нивото на маслото	X				
Смяна на маслото		X			
Проверка на въздушния филтър		X			
Почистване на въздушния филтър			X		
Смяна на запалителна свещ				X	
Проверка на тръбопроводите за гориво					X
Проверка на високоволтовите линии					X

#### Почистване на въздушния филтър (фиг. Г)

Замърсеният въздушен филтър може да доведе до неправилна работа на двигателя и повишен разход на гориво.

**ВНИМАНИЕ** Забранено е почистването на въздушния филтър и неговите компоненти с разтворител, тъй като това може да доведе до пожар. Не стартирайте машината без въздушен филтър, защото това води до по-бързо износване на двигателя.

- отвийте винтовете и свалете капака (обърнете внимание на ключалките в долната част на капака)
  - намерете капака на въздушния филтър
  - отвийте фиксиращия винт и свалете капака на филтъра
  - извадете филтъра и го почистете.
- Сглобете отново в обратен ред.

#### Смяна на запалителна свещ

Препоръчителна свещ: F6RTC или еквивалентен.

**ВНИМАНИЕ** Използването на неправилна запалителна свещ може да доведе до повреда на двигателя.

За да смените запалителната свещ, отвийте винтовете и свалете страничния капак (Фиг. В, 3; обърнете внимание на разделите в долната част на капака), свалете капачката от горната част на корпуса, откачете тръбата на запалителната свещ и отстранете замърсяванията от областта на проводника на запалителната свещ. След това с помощта на предоставения в комплекта ключ за запалителни свещи отвийте свещта.

Проверете състоянието на запалителната свещ.

- Ако електродите са износени или ако изолаторът е напукан или повреден - сменете такава запалителна свещ.

- Ако запалителната свещ е замърсена с нагар - отстранете нагара с телена четка или спрей за почистване на запалителни свещи.

Измерете разстоянието между електродите с помощта на шублер; разстоянието между електродите трябва да е (0,7-0,8) mm (фиг. I). Ако е необходимо, коригирайте разстоянието, като внимателно затегнете електродата.

- Проверете дали уплътнителната шайба на запалителната свещ е в добро състояние.

- Завъртете свещта обратно с ръка, за да избегнете счупване на резбата, докато почувствате съпротивление.

- Затегнете с гаечен ключ за запалителни свещи. Ако използвате използвана запалителна свещ, затегнете я с гаечния ключ с 1/8 - 1/4 )оборота, а новата свещ - с 1/2 оборота.

Ако знаете необходимия въртящ момент за затягане на свещта и разполагате с динамометричен ключ, използвайте него.

#### Смяна на маслото

**ВНИМАНИЕ** Извършвайте смяната на маслото със защитни ръкавици.

Налейте маслото, докато двигателят е още топъл, тъй като маслото е течено и съдържа повече замърсители.

- отвийте винтовете и свалете страничния капак (обърнете внимание на щипките в долната част на капака),

- отвийте капачката на резервоара за масло

- с помощта на фуния на гърловината за пълнене с масло изсипете използваното масло в предварително подготвения контейнер.

- Напълнете резервоара за масло с прясно моторно масло.

Смяна на маслото съгласно препоръчителния график.

**ВНИМАНИЕ** Не изливайте използваното масло в земята или в канализацията.

Предайте използваното масло в най-близкия пункт за събиране на опасни отпадъци.

### Съхранение

**ВНИМАНИЕ** Бензиновите пари са взривоопасни. Не съхранявайте бензина за повече от 30 дни. Устройството не трябва да се съхранява в близост до източници на открит огън. Уверете се, че двигателят е напълно изстинал, преди да подготвите генератора за съхранение.

#### Подготовка за съхранение

Когато планирате да съхранявате неизползван уред за повече от 30 дни;

-Излейте горивото от резервоара.

-Изключете тръбата на запалителната свещ.

Не забравяйте, че устройството не трябва да се съхранява в помещения с висока влажност..

### Транспорт

Преди транспортиране източете напълно работните течности, като гориво и масло. Изключете тръбата на запалителната свещ.

Транспортирайте уреда в хоризонтално положение с поставена капачка на резервоара за гориво.

## 10. Резервни части и аксесоари

### Гориво

Препоръчителен безоловен бензин 95

#### Препоръчителна запалителна свещ:

F6RTC или еквивалентен.

### Двигателно масло

Препоръчително масло DEGL01 тип SAE 10W-30 от „Dedra-Exim”

За закупуване на резервни части и аксесоари се свържете с „Dedra-Exim” Service. Данни за контакт можете да намерите на страница 1 от ръководството.

Когато поръчвате резервни части, посочете номера на партидата върху табелката с имената и номера на частта от монтажния чертеж.

По време на гаранционния период ремонтите се извършват в съответствие с условията на гаранционната карта. Моля, предайте дефектния продукт за ремонт на мястото на покупката (продавачът е длъжен да приеме дефектния продукт), изпратете го до централния сервизен център на „Dedra-Exim” или го изпратете до сервизния център, който е най-близко до вашето местоживее (списък на сервизните центрове на [www.dedra.pl](http://www.dedra.pl)). Моля, приложете попълнената гаранционна карта. След изтичане на гаранционния срок ремонтите се извършват от централния сервиз. Изпратете дефектния продукт до сервизния център (транспортните разходи се заплащат от потребителя).

## 11. Самостоятелно отстраняване на неизправности

**ВНИМАНИЕ** Изключете устройството от електрическото захранване, преди да се опитате сами да отстраните неизправностите в устройството..

Проблем	Причина	Решение
Двигателят не се стартира	Липса на гориво в резервоара Старо гориво Запалването не е включено Кранът за гориво в затворено положение	Напълнете резервоара за гориво Изпразнете системата за подаване на гориво от старото гориво, напълнете резервоара с прясно, чисто гориво Включете запалването с бутона Отворете крана за гориво
Двигателят работи неравномерно	Кабелът за високо напрежение не е свързан към запалителната свещ Запалителната свещ е замърсена или повредена Не е включено запалването на всмукването	Свържете високоволтовия проводник към запалителната свещ Почистете запалителната свещ, заменете повредената свещ с нова. Активирате на засмукването
Няма напрежение в гнездото 12 V	Разхлабен кабел за високо напрежение Старо или замърсено гориво в хранящата система Карбураторът не е регулиран	Свържете правилно високоволтовия кабел към запалителната свещ Изпразнете горивната система от старото гориво, напълнете резервоара с прясно гориво Регулиране на карбуратора
	Бутонът за предпазител 12 V е изключен	Активирате на бутона за предпазител

**ВНИМАНИЕ** Генераторът е оборудван с датчик за нивото на маслото. Ако нивото на маслото е твърде ниско, сензорът ще попречи на генератора да стартира. Затова, ако агрегатът

не може да бъде стартиран, първо трябва да се провери нивото на маслото. Ако нивото на маслото е твърде ниско, то трябва да се допълни..

## 12. Завършване на модула

1. генераторен комплект - 1 бр., 2. ключ за свещи - 1 бр., 3. кабел 12V DC - 1 бр., 4. щепсел - 1 бр.

## 13. Информация за потребителите относно изхвърлянето на електрическо и електронно оборудване (приложимо за домакинствата)



Символът, изобразен върху продуктите или придружаващата ги документация, указва, че дефектното електрическо или електронно оборудване не трябва да се изхвърля заедно с битовите отпадъци. Ако трябва да изхвърлите, да използвате повторно или да възстановите компоненти, е правилно да ги занесете в специализиран пункт за събиране, където ще бъдат приети безплатно. Информация за местоположението на пунктовете за събиране на употребявано оборудване се предоставя от местните власти, например на техните уебсайтове.

Правилното рециклиране на устройствата ви позволи да спестите ценни ресурси и да избегнете отрицателни въздействия върху здравето и околната среда в резултат на възможното наличие на: опасни вещества, смеси и компоненти в оборудването.

Неправилното изхвърляне на отпадъци е свързано с риск от санкции съгласно съответните местни разпоредби.

Потребители в страни от ЕС: Ако трябва да изхвърлите електрическо или електронно оборудване, моля, свържете се с най-близкия пункт за продажба или с вашия доставчик, който ще ви предостави допълнителна информация. Изхвърляне в страни извън Европейския съюз: Този символ се отнася само за страните от Европейския съюз. Ако желаете да изхвърлите този продукт, моля, свържете се с местните власти или с търговеца за правилния начин на изхвърляне.

## Гаранционна карта

на

Комплект генератори с ниска мощност

Номер на поръчката: DEGA4000K Номер на партидата: .....

(наричан по-долу "Продуктът")

Дата на закупуване на продукта: .....



Печат на дилъра

Дата и подпис на продавача: .....

### Изявление на потребителя:

Потвърждавам, че съм информиран за условията на гаранцията и последиците от неспазването на указанията в инструкцията за експлоатация и гаранционната карта. Запознат съм с условията на тази гаранция, което потвърждавам със саморъчния си подпис:

.....

Дата и място

Подпис на потребителя

### I. Отговорност за продукта

(1) Гарант - "Dedra-Exim" Sp. z o.o. със седалище в Прушков, адрес: гр: ул. 3 Мaja 8, 05-800 Pruszków, KRS 000062517. Окръжен съд на град Варшава във Варшава, XIV икономическо отделение на Националния съдебен регистър, NIP 527-020-49-33, акционерен капитал: 100 980,00 ЛВ.

(2) При условията, изложени в настоящия гаранционен сертификат, гарантът предоставя гаранция за продукта, който произхожда от дистрибуцията на гаранта.

(3) Отговорността по гаранцията покрива само дефекти, произтичащи от причини, присъщи на Продукта в момента на предоставянето му на Потребителя.

(4) По силата на гаранцията Потребителят получава право на безплатен ремонт на Продукта, ако дефектът се е появил по време на гаранционния период. Методът на ремонт на Продукта (метод на ремонт) е по преценка на Гаранта. Ако Гарантът установи, че поправката не е възможна, той си запазва правото да замени дефектния елемент или целия Продукт с такъв без дефекти, да намали цената на Продукта или да се откаже от договора.

(5) По отношение на потребител, който не е потребител по смисъла на Закона от 23 април 1964 г. Гражданския кодекс, отговорността на Гаранта за вреди, произтичащи от тази гаранция и/или във връзка с нейното сключване и изпълнение, независимо от правния титул, е ограничена до максималния размер на стойността на дефектния Продукт..

### II. Гаранционен период

Компоненти на продукта	Продължителност на гаранционната защита
Комплект генератори с ниска мощност	24 месеца от датата на закупуване на Продукта, както е посочено в тази гаранционна карта

### III. Условия за упражняване на гаранцията

Потребителят трябва да представи попълнената гаранционна карта на Продукта и да докаже обстоятелствата на закупуване на Продукта от Потребителя, напр. чрез представяне на касова бележка, фактура и др. За целите на ефективната обработка на жалби се препоръчва Потребителят да

представи заедно с Продукта всички елементи, определени в "Комплектоване на устройството", включени в Ръководството за потребителя, за целите на рекламацията. 2.

(2) Потребителят трябва да спазва инструкциите в ръководството за потребителя и гаранционната карта.

(3) Гаранцията обхваща само територията на Република Полша и ЕС.

(4) Гаранцията не покрива дефекти на Продукта, произтичащи по-специално от:

a. Неспазване от страна на Потребителя на условията, посочени в Ръководството за потребителя, по-специално по отношение на правилната експлоатация, поддръжка и почистване;

b. Използването от страна на Потребителя на продукти за почистване или поддръжка, несъответстващи на инструкциите за експлоатация;

c. Неподходящо съхранение и транспортиране на Продукта от страна на Потребителя;

d. Неразрешени промени и/или модификации на Продукта от страна на Потребителя, които не са били съгласувани с Гаранта;

e. Използване от страна на Потребителя на консумативи в Продукта, които не съответстват на Ръководството за потребителя.

Потребителят, който не е потребител по смисъла на Закона от 23 април 1964 г. - Гражданския кодекс, губи гаранцията за Продукта. Гражданския кодекс, губи гаранцията за Продукта, в който:

- серийните номера, обозначенията за дата и табелките с имената са били отстранени, променени или повредени от Потребителя;

- пломбите са били повредени от потребителя или имат следи от манипулация от страна на потребителя.

Внимание: Потребителят извършва дейностите, свързани с ежедневната експлоатация на Продукта, произтичащи, наред с другото, от Ръководството за потребителя, самостоятелно и за своя сметка.

### IV. Процедура за подаване на жалби

(1) В случай на дефектно функциониране на Продукта, преди да подадете жалба, трябва да се уверите, че всички операции, посочени по-специално в Ръководството за потребителя, са извършени правилно.

(2) Препоръчително е да подадете жалба незабавно, за предпочитане в рамките на 7 дни от забелязването на дефект в Продукта. Потребител, който не е потребител по смисъла на Закона от 23 април 1964 г. Гражданския кодекс, губи правата, произтичащи от тази гаранция, ако жалбата не бъде подадена в срок от 7 дни. 3.

(3) Уведомяването за жалба може да се извърши, *inter alia*, на мястото на закупуване на Продукта, в гаранционното обслужване или писмено на адреса: „Dedra-Exim” Sp. z o.o., ul. 3 Maja 8, 05-800 Pruszków.

(4) Потребителят може да подаде жалба, като използва формуляра, достъпен на адрес [www.dedra.pl](http://www.dedra.pl). ("Формуляр за гаранционна претенция").

5. адресите на гаранционното обслужване за отделните страни са достъпни на [www.dedra.pl](http://www.dedra.pl). Ако в дадена страна няма гаранционно обслужване, препоръчваме да отправяте гаранционни претенции към: „Dedra-Exim” Sp. z o.o. ul. 3 Maja 8, 05-800 Pruszków (Полша).

6. като се има предвид безопасността на Потребителя, използването на дефектния Продукт е забранено.

7. Внимание: Използването на дефектен продукт е опасно за здравето и живота на потребителя.

(8) Изпълнението на задълженията по гаранцията се извършва в рамките на 14 работни дни от датата на доставка на дефектния Продукт от Потребителя.

(9) Преди дефектният Продукт да бъде предаден за рекламация, се препоръчва той да бъде почистен. Препоръчва се продуктът, предмет на рекламацията, да бъде внимателно защитен от повреди по време на транспортиране (препоръчва се продуктът, предмет на рекламацията, да се достави в оригиналната му опаковка).

Гаранционният срок се удължава с времето, през което Потребителят не е могъл да използва Продукта, обхванат от гаранцията, поради дефект.

Гаранцията не изключва, ограничава или спира правата на потребителя, произтичащи от разпоредбите на гаранцията за дефекти на продадената вещ..

### ВГ

В съответствие с член 13, параграфи 1 и 2 от Регламент (ЕС) 2016/679 на Европейския парламент и на Съвета от 27 април 2016 г. относно защитата на физическите лица във връзка с обработването на лични данни и относно свободното движение на такива данни и за отмяна на Директива 95/46/ЕО ("ОРЗД"), с настоящото Ви информираме, че

1. Администраторът на Вашите лични данни, посочени във формуляра е DEDRA-EXIM sp. z o.o. със седалище в Прушков, на ул. 3 Мaja 8, 05-800 Прушков (по-нататък: „Администратор”).

2. Вашите лични данни ще се обработват изключително с цел провеждане на гаранционната процедура на устройството съгласно ст. 6 ал. 1 буква "б" от Общия регламент за защита на личните данни (по-нататък: „ОРЗД”) Посочване на данните е доброволно, но е необходимо за провеждане на гаранционната процедура.

3. Вашите лични данни ще се обработват през срока на разглеждането на провеждане на гаранционната процедура и за архивни цели при необходимост от защита от евентуалните претенции към Администратора не по-дълго отколкото до датата на давността им.

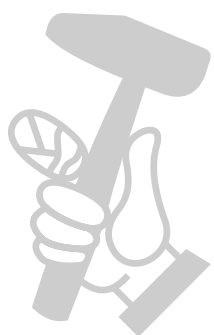
4. Вашите лични данни могат да се обявяват изключително на операторите, обработващи данните в полза на Администратора въз основа на писмен договор за възлагане на обработването на личните данни, предоставящи, м.др. услуги по технически сервиз, хостинг или обслужване на уеб-сайта, по IT обслужване, на куриерска служба. Доставчиците на Администратора са задължени да осигурят защита на личните данни и да отговарят на изискванията на действащото законодателство, свързано със защита на личните данни и не могат да използват доверените им лични данни за целите, различни от определените в договор с Администратора.

5. Вашите данни няма да бъдат обработвани по автоматизиран начин, в това число във формата на профилиране, и няма да се предоставят в трета страна/международна организация.

6. Имате право на достъп до съдържанието на личните си данни и право всеки момент да ги коригирате, изтриете, ограничите обработването им, право да прехвърляте данните, право да подадете възражение.

7. По всякакви въпроси, свързани с обработването на Вашите лични данни от Администратора можете да се свържете на електронен адрес: daneosobowe@dedra.pl.;

8. Имате право да подадете жалба до органа, компетентен относно въпросите за защита на личните данни;



МАГАЗИН  
БАШ МАЙСТОРА®  
ПРОФЕСИОНАЛНИ РЕШЕНИЯ