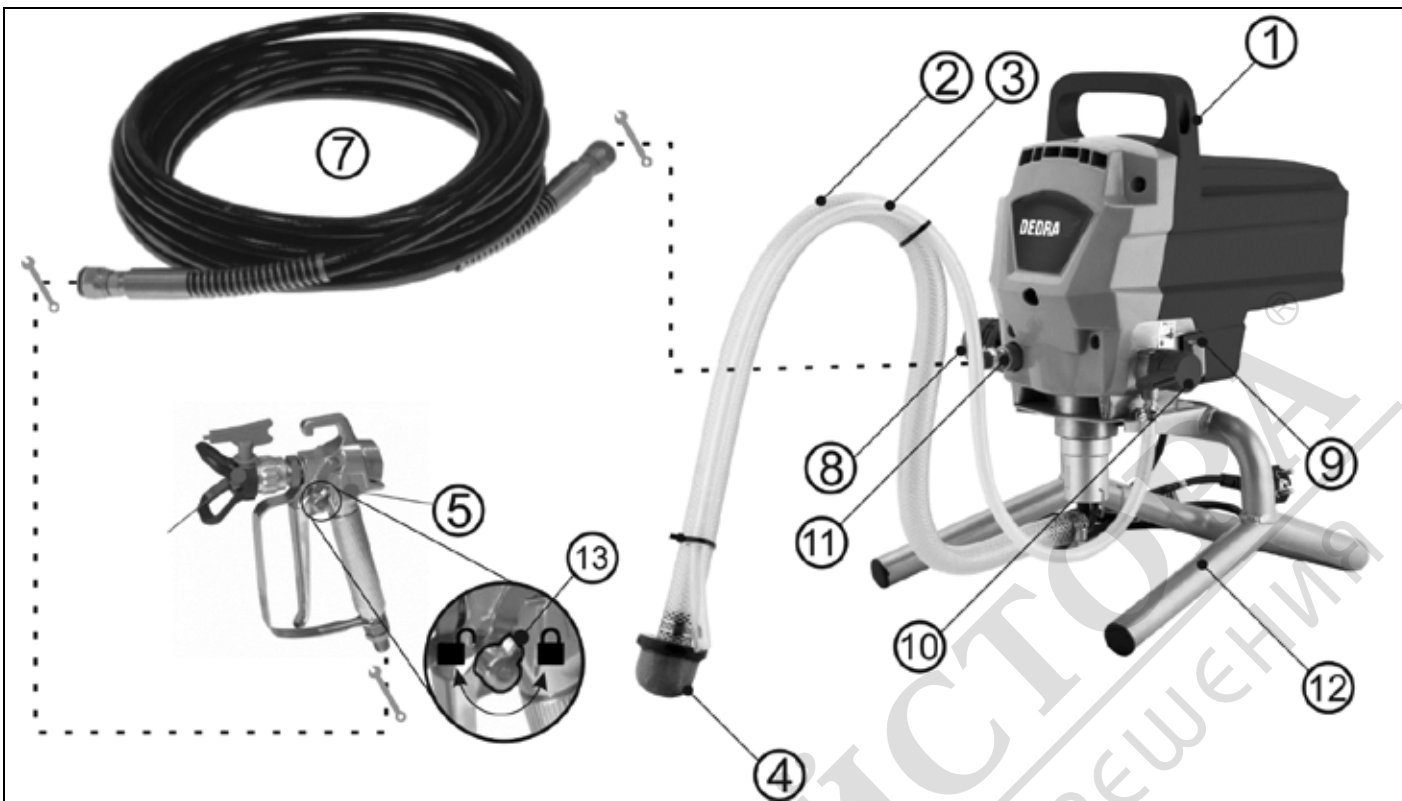
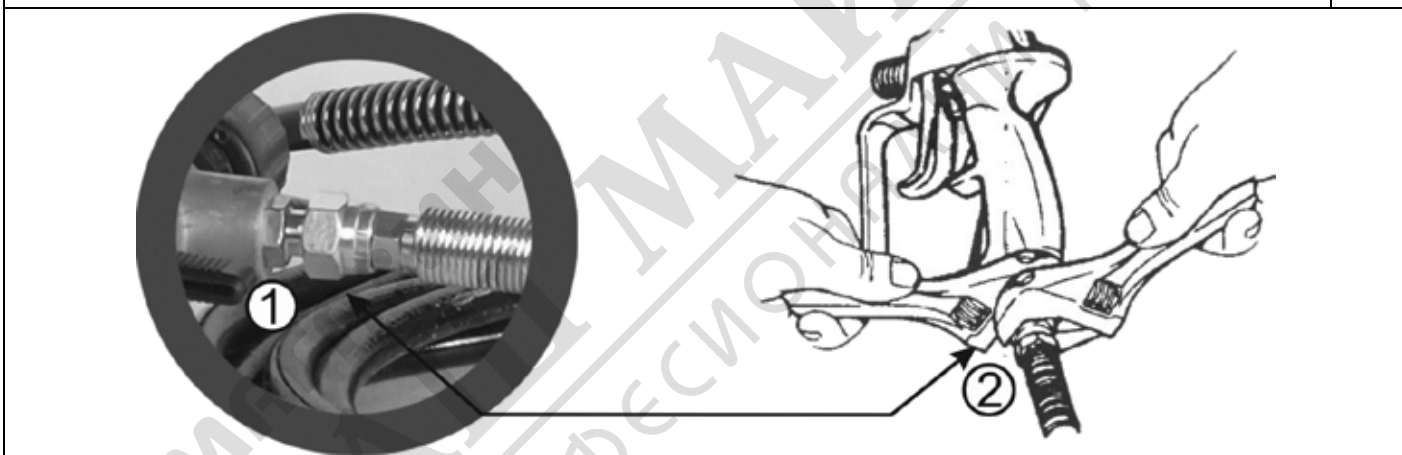




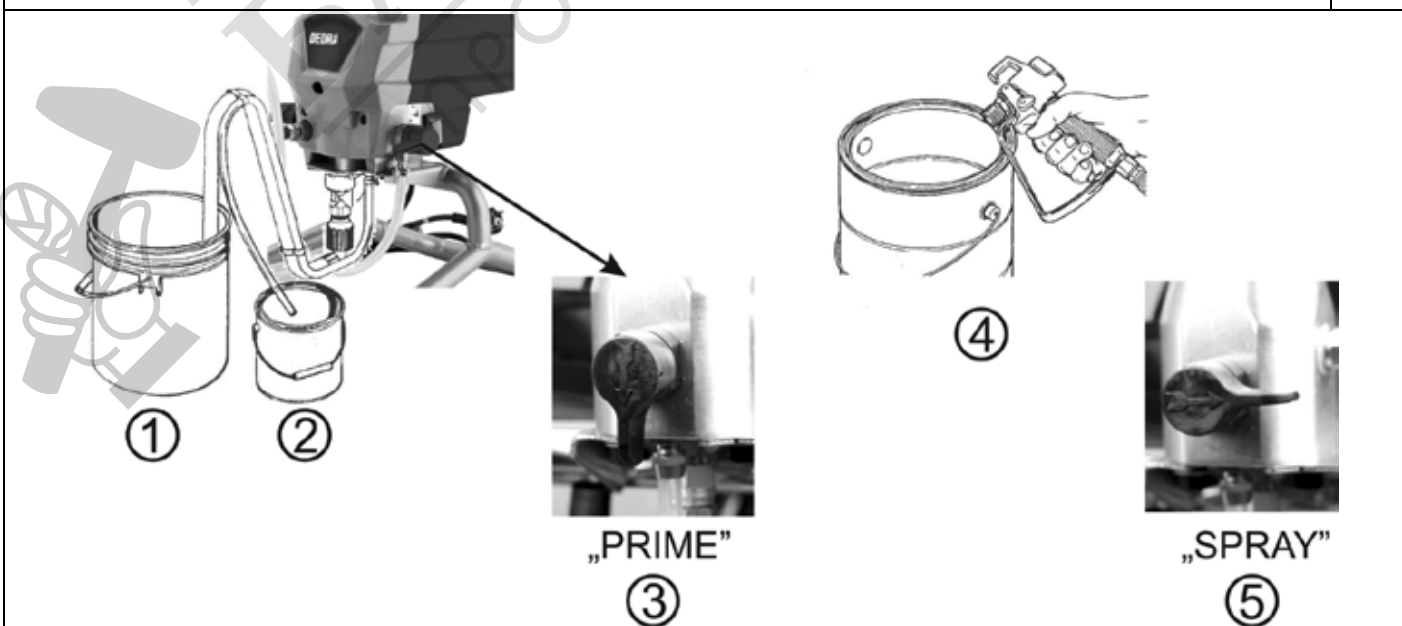
# 1. Zdjęcia i rysunki



A



B



C



✓



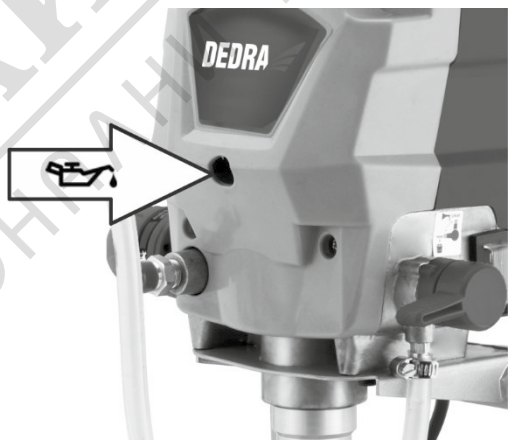
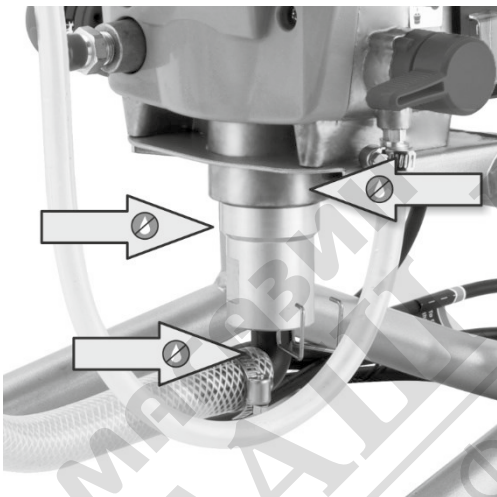
✗



D

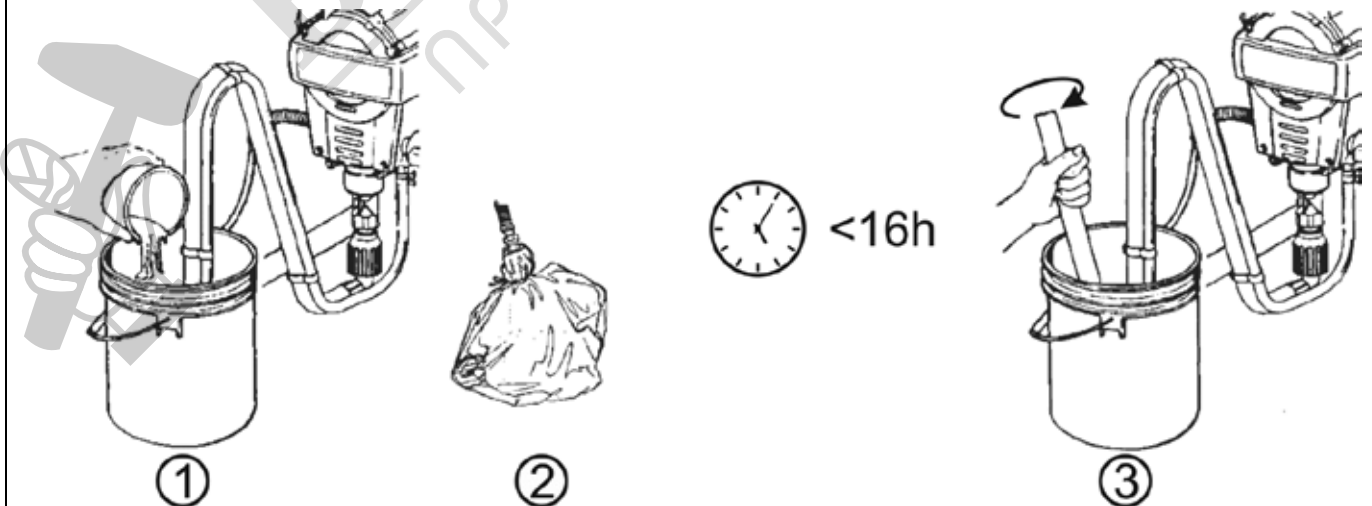


E



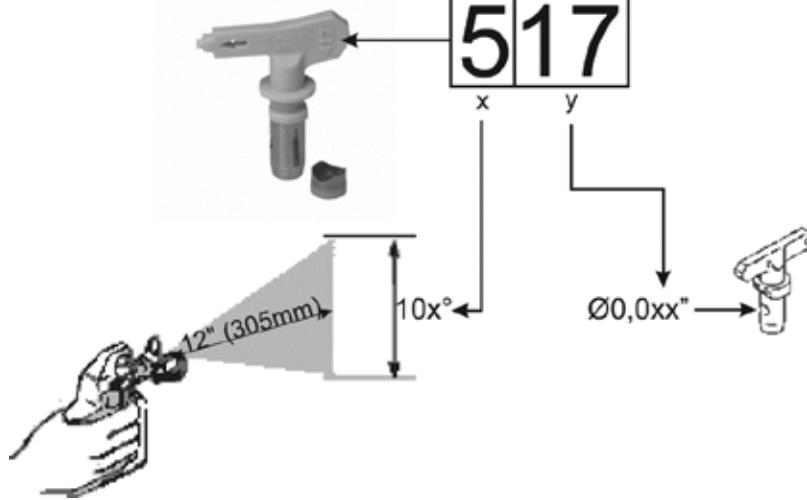
F

G

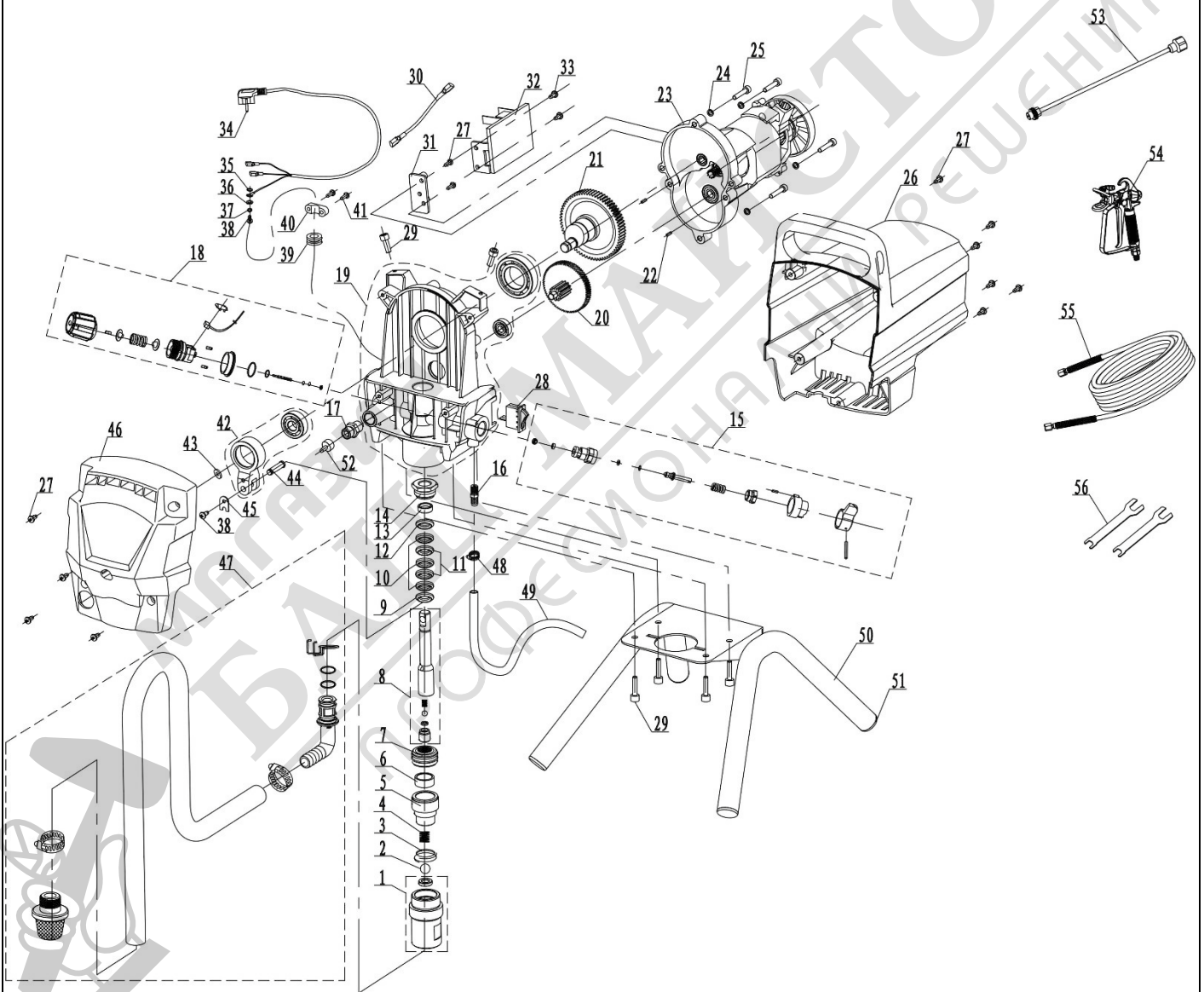


H

517



1



J

Opis piktogramów / Popis použitých piktogramů / Opis používaných piktogramov / Panaudotų piktogramų aprašymas / Lietoto piktogrammu apraksts / Az alkalmazott piktogramok magyarázata / Descrierea pictogramelor / Opis piktogramov / Opis piktograma / Описание на пиктограмите / Опис піктограм



Nakaz: przeczytaj instrukcję obsługi / Warrant: read the instruction manual / Příklad: přečtěte návod k obsluze / Příklad: oboznámte sa s uživatelskou príručkou / Privaloma: perskaitykite aptarnavimo instrukciją / Norādījums: rūpīgi iepazīstieties ar lietotāja rokasgrāmatā sniegto

(u daljnjem tekstu Proizvod)  
Datum nabavke Proizvoda: .....

Pečat prodavača

Datum i potpis prodavača: .....

#### Izjava Korisnika:

Potvrđujem da sam upoznat s uvjetima jamstva i posljedicama nepoštivanja smjernica sadržanih u Uputama za upotrebu i jamstvenom listu. Upoznat sam s uvjetima ovog jamstva, što potvrđujem svojim potpisom:

.....  
Datum i mjesto Potpis Korisnika

#### I. Odgovornost za Proizvod

1. Jamac - Dedra Exim Sp. z o.o. sa sjedištem u Pruszkówu, adresa: ul. 3 Maja 8, 05-800 Pruszków, KRS 000062517, Općinski sud za glavni grad Varšavu u Varšavi, XIV Gospodarski odjel Državnog sudskog registra, PIB 527-020-49-33, osnovni kapital: 100 980.00 PLN.
2. Pod uvjetima navedenim u ovom jamstvenom listu, Jamac daje jamstvo za Proizvod koji dolazi iz Jamčeve distribucije.
3. Odgovornost iz jamstva pokriva samo nedostatke koji proizlaze iz razloga koji su u Proizvodu u trenutku njegove predaje Korisniku.
4. Pod jamstvom, Korisnik stječe pravo na besplatan popravak Proizvoda, ako se kvar otkrije tijekom jamstvenog roka. Način popravka Proizvoda (metoda popravka) ovisi o odluci Jamca. Ako Jamac utvrdi da ga je nemoguće popraviti, Jamac zadržava pravo zamijeniti neispravan element ili cijeli Proizvod ispravnim, smanjiti cijenu Proizvoda ili odstupiti od ugovora.
5. U odnosu na Korisnika koji nije potrošač u smislu Zakona od 23. travnja 1964. Građanski zakonik, odgovornost Jamca za štetu koja proizlazi iz ovog jamstva i/ili u vezi s njegovim sklapanjem i izvršenjem, bez obzira na pravni naslov, ograničena je na maksimalnu vrijednost neispravnog Proizvoda.

#### II. Jamstveni rok

Elementi Proizvoda	Jamstveni rok
DED7424	24 mjeseca od datuma kupnje Proizvoda prikazanog u ovom jamstvenom listu

#### III. Uvjeti korištenja jamstva

1. Predočenje od strane korisnika popunjenog jamstvenog lista Proizvoda i potvrđivanje od strane Korisnika okolnosti kupnje Proizvoda, npr. predočenjem računa, fakture itd. Kako bi učinkovito riješili reklamaciju preporuča se da Korisnik dostavi sve elemente navedene u "Kompletu uređaja" zajedno s Proizvodom za reklamaciju koja se nalazi u Uputama za upotrebu.
2. Poštovanje od strane korisnika preporuka sadržanih u Uputama za uporabu i jamstvenom listu.
3. Jamstvo vrijedi isključivo na području Republike Poljske i EU.
4. Jamstvo ne obuhvaća kvarove Proizvoda nastale posebno kao rezultat:
  - a. Nepoštivanja od strane Korisnika uvjeta navedenih u Uputama za uporabu, posebno u pogledu pravilnog korištenja, održavanja i čišćenja;
  - b. Korištenja od strane Korisnika sredstava za čišćenje ili održavanje koja nisu u skladu s Uputama za uporabu;
  - c. Nepravilnog skladištenja i transporta Proizvoda od strane Korisnika;
  - d. Neovlaštene izmjene i/ili modifikacije Proizvoda od strane Korisnika koje nisu dogovorene s Jamcem;
  - e. Korištenja od strane Korisnika potrošnog materijala u Proizvodu koji nije u skladu s Uputama za uporabu.
5. Korisnik koji nije potrošač u smislu zakona od 23. travnja 1964. Građanski zakonik gubi jamstvo na Proizvod u kojem:
  - je Korisnik je uklonio, promijenio ili oštetio serijske brojeve, oznake datuma i natpisne pločice;
  - pečati su oštećeni od strane Korisnika ili pokazuju znakove manipulacije od strane Korisnika.
6. **Pozor!** Radnje povezane sa svakodnevnim radom Proizvoda, koje proizlaze, između ostalog iz Upute za uporabu Korisnik je dužan provoditi samostalno i o svom trošku.

#### IV. Procedura reklamacije

1. U slučaju utvrđivanja neispravnog rada Proizvoda, prije podnošenja reklamacije, provjerite jesu li sve radnje navedene posebno u Uputama za uporabu, izvršene ispravno.
2. Preporučujemo podnošenje reklamacije odmah, najbolje u roku od 7 dana od dana uočavanja kvara Proizvoda. Korisnik koji nije potrošač u smislu zakona od 23. travnja 1964. Građanski zakonik gubi prava koja proizlaze iz ovog jamstva ako se reklamacija ne podnese u roku od 7 dana.

3. Reklamacija se može podnijeti, između ostalog, na mjestu kupnje Proizvoda, u jamstvenom servisu ili pismeno na sljedeću adresu: Dedra Exim Sp. z o.o., ul. 3 Maja 8, 05-800 Pruszków.

4. Korisnik može podnijeti reklamaciju putem obrasca dostupnog na web stranici [www.dedra.pl](http://www.dedra.pl). ("Obrazac za reklamaciju").

5. Adrese jamstvenih servisa za pojedine zemlje dostupne su na web stranici [www.dedra.pl](http://www.dedra.pl). U slučaju nedostatka jamstvenog servisa za određenu zemlju, preporuča se slanje reklamacija na sljedeću adresu: Dedra Exim Sp. z o.o. ul. 3 Maja 8, 05-800 Pruszków (Poljska).

6. S obzirom na sigurnost Korisnika, zabranjeno je koristiti neispravan proizvod.

7. **Pozor!** Korištenje neispravnog Proizvoda opasno je za zdravlje i život Korisnika.

8. Izvršenje obveza koje proizlaze iz jamstva održat će se u roku od 14 radnih dana od dana isporuke Proizvoda koji korisnik reklamira.

9. Prije dostave neispravnog Proizvoda na reklamaciju, preporuča se čišćenje. Preporuča se da se reklamirani Proizvod pažljivo zaštiti od oštećenja tijekom transporta (preporuča se isporuka reklamiranog Proizvoda u originalnom pakiranju).

10. Jamstveni rok se produljuje za vrijeme tijekom kojeg ga Korisnik nije mogao koristiti zbog kvara na Proizvodu obuhvaćenom jamstvom.

Jamstvo ne isključuje, ograničava ili suspendira prava Korisnika koja proizlaze iz odredbi o jamstvu za nedostatke na prodanom artiklu.

Prema čl. 13 sek. 1 i sljed. 2. Uredbe (EU) 2016/679 Europskog parlamenta i Vijeća od 27. travnja 2016. o zaštiti fizičkih osoba u vezi s obradom osobnih podataka i slobodnom kretanju takvih podataka te stavljanju izvan snage Direktive 95/46. /EC, obavještavamo vas

1. Administrator Vaših osobnih podataka navedenih u formularu je DEDRA-EXIM sp. z o. o. sa sjedištem u Pruszkówu, ul. 3 Maja 8, 05-800 Pruszków (u daljnjem tekstu: "Administrator").
2. Vaši podaci će se obrađivati isključivo u svrhu provedbe jamstvenog postupka uređaja sukladno čl. 6 st. 1 slovo. b opće uredbe o zaštiti podataka (u daljnjem tekstu: "GDPR") Davanje podataka je dobrovoljno, ali nužno za provedbu jamstvenog postupka.
3. Vaši podaci će se obrađivati za vrijeme trajanja jamstvenog postupka te za potrebe arhiviranja u slučaju potrebe obrane od bilo kakvih potraživanja prema Administratoru, najduže do isteka istih.
4. Vaši podaci mogu se priopćiti samo subjektima koji obrađuju podatke za administratora na temelju pisanog ugovora o povjeravanju obrade osobnih podataka koji između ostalog daje: tehnička služba, održavanje hostinga ili web stranica, IT služba, kurirska tvrtka. Dobavljači Administratora dužni su osigurati sigurnost podataka i ispunjavati uvjete važećih zakona vezanih uz zaštitu osobnih podataka te ne smiju koristiti povjerene osobne podatke u druge svrhe osim onih navedenih u ugovoru s Administratorom.
5. Vaši podaci neće se obrađivati na automatizirani način, uključujući u obliku profiliranja, i neće se prenositi u treću zemlju/međunarodnu organizaciju.
6. Imate pravo pristupa svojim podacima te pravo na ispravak, brisanje, ograničenje obrade, pravo na prijenos podataka, pravo na prigovor u bilo kojem trenutku.
7. Za sva pitanja vezana uz obradu Vaših osobnih podataka od strane Administratora, možete nas kontaktirati na sljedeću e-mail adresu: [daneosobowe@dedra.pl](mailto:daneosobowe@dedra.pl).
8. Imate pravo podnijeti pritužbu tijelu nadležnom za zaštitu osobnih podataka.

#### БГ Съдържание

1. Снимки и рисунки
2. Описание на устройството
3. Предвидена употреба на устройството
4. Ограничение на използването
5. Технически данни
6. Подготовка за работа
7. Свързване към електрическата мрежа
8. Включване на уреда
9. Експлоатация на устройството
10. Рутинна поддръжка
11. Резервни части и аксесоари
12. Самостоятелно отстраняване на неизправности
13. Сглобяване на уреда
14. Информация за потребителите относно изхвърлянето на електрическо и електронно оборудване
15. Гаранционна карта

#### Превод на оригиналните инструкции

Декларацията за съответствие е приложена към ръководството като отделен документ. При липса на декларация за съответствие, моля, свържете се с Дедра Ексим ООД.

Общите правила за безопасност са приложени към ръководството като отделна книжка.

**▲ ПРЕДУПРЕЖДЕНИЕ.** Прочетете всички предупреждения, обозначени със символа, и всички инструкции.

Неспазването на следните предупреждения и инструкции за безопасност може да доведе до токов удар, пожар или сериозно нараняване.

**Запазете всички предупреждения и инструкции за бъдеща употреба.**

## 2. Описание на устройството

Фигура А - общ изглед: 1 - Дръжка за транспортиране; 2 - Засмукващ маркуч; 3 - Изходящ маркуч в режим "PRIME"; 4 - Филтър/засмукваща тръба (в края на засмукващата тръба); 5 - Пистолет за боядисване; 6 - Накрайник на пистолета; 7 - Маркуч за високо налягане; 8 - Копче за регулиране; 9 - Превключвател за включване/изключване; 10 - Превключвател за режим "PRIME"/"SPRAY"; 11 - Накрайник за свързване на маркуча за налягане; 12 - Рамка/основа; 13 - Заклучване на спусъка на пистолета за боядисване.

Фигура Б - Свързване на маркуча за високо налягане: 1 - към уреда; 2 - към пистолета.

Фигура В - Пълнене на системата: 1 - кофа със среда (напр..... боя); 2 - "мръсна" кофа; 3 - превключвател в положение "PRIME" (пълнене на камерата); 4 - пистолет, обърнат към "мръсната" кофа; 5 - Превключвател в положение "SPRAY" (напълване на линията).

Фигура Г - Правилно и неправилно покритие.

Фигура Д - Операции по почистване. Описание в точка 8 от инструкциите.

Фигура Е - Точки за проверка на течове.

Фигура Ж - Точка на нанасяне на маслото.

Фигура З - Дейности, които трябва да се извършат по време на продължителен (>30 мин.) престой. Описание в точка 8 от инструкциите.

Фигура I - Обяснение на маркировката на дюзата.

## 3. Предвидена употреба на устройството

Апаратът за пръскане е продукт, предназначен за пръскане на лакове на водна основа, консерванти за дърво, латексови бои, акрилни и алкидни емайли, както и на петна и други неабразивни покрития, предназначени за боядисване чрез пръскане (вж. "Таблица за приложение" в точка 7 от инструкциите).

Устройството може да работи с дюзи с различни размери. Процедурата е описана подробно по-нататък в това ръководство. Обяснение на номерацията на дюзите е показано на фиг. 1.

Допустимо е машината да се използва при ремонтни и строителни работи, ремонтни работилници, любителски работи, като се спазват условията за използване и допустимите условия на работа, съдържащи се в инструкциите за експлоатация.

## 4. Ограничение на използването

Електроинструментът не трябва да се използва с разтворители, луга, вещества, съдържащи киселини, вещества, съдържащи чужди материали, и други корозивни, запалими и експлозивни материали. Машината може да се използва само в съответствие с "Разрешените условия на работа" по-долу.

Също така е забранено да се обработват материали, които не са описани в "3. Предназначаване на машината". Неразрешените промени в механичната и електрическата конструкция, всякакви модификации, операции по поддръжката, които не са описани в инструкциите за експлоатация, ще се считат за незаконни и ще доведат до незабавна загуба на гаранционни права, а декларацията за съответствие ще стане невалидна.

Всяка употреба, която не е по предназначение или която не съответства на инструкциите за експлоатация, води до незабавна загуба на гаранционни права.

Разрешени условия на труд  
Работа в негорима и невзривоопасна среда  
Използване само с бои на водна основа

## 5. Технически данни

Модел на устройството	DED7424
Захранващо напрежение [V]	230~
Захранваща честота [Hz]	50
Номинална мощност [W]	950
Клас на защита	I
Степен на защита срещу директен достъп	IP20
Максимална скорост n0 [min-1]	25 000
Работно налягане [bar]	227
Максимално налягане [bar]	250
Максимален вискозитет [s]	110
Максимална дължина на линията [m]	15

Максимален дебит [L/min]	2,1
Максимален брой дюзи.	517
Ниво на звуково налягане LpA [dB(A)]	84
Несигурност на измерването KpA [dB(A)].	3
Ниво на звукова мощност LwA [dB(A)]	96
Несигурност на измерването KwA [dB(A)].	3
Ниво на вибрации, измерено при дръжката ah,1D [m/s2].	<2,5
Несигурност на измерването K [m/s2].	1,5

## Информация за вибрациите и шума

Комбинираната стойност на вибрациите ah и неопределеността на измерването са определени в съответствие с EN 62841-1и са дадени в таблицата.

Емисиите на шум са определени в съответствие с EN 62841-1, като стойностите са дадени по-горе в таблицата.

**▲ ВНИМАНИЕ** Шумът може да причини увреждане на слуха, винаги носете защита на слуха, когато работите!

Декларираната обща стойност на вибрациите е измерена съгласно стандартен метод за изпитване и може да се използва за сравняване на едно оборудване с друго. Посоченото ниво на вибрациите може да се използва и за предварителна оценка на експозицията на вибрации.

Нивото на вибрациите по време на действителното използване на оборудването може да се различава от обявените стойности в зависимост от използването на работните инструменти, по-специално от вида на обработвания детайл и необходимостта от определяне на мерки за защита на оператора. За да се направи точна оценка на експозициите при реални условия на употреба, трябва да се вземат предвид всички части на работния цикъл, включително периодите, когато машината е изключена или когато е включена, но не се използва за работа.

## 6. Подготовка за работа

**▲ ВНИМАНИЕ** Извършвайте всички подготвителни работи, когато устройството е изключено от електрическата мрежа.

За да подготвите уреда за работа, свържете помпения агрегат към пистолета с гъвкав маркуч и се уверете, че смукателната тръба с предфилтър е здраво закрепена. Стягащата скоба трябва да се затегне достатъчно здраво, така че тръбата с всмукателния накрайник да прилепне плътно към чучура.

След това се уверете, че гъвкавата дренажна тръба е фиксирана здраво и плътно към шишето. Завинтете гъвкавата тръба в предната част на уреда (В-1) с помощта на гаечен ключ М19 . Другият край на маркуча се завинтва в пистолета с помощта на гаечен ключ М19 (В-2) . Всички части на устройството трябва да се затегнат с максимална сила, за да се предотвратят течове.

Когато боядисвате с уреда на закрито, не забравяйте да предпазите повърхността от замърсяване.

## 7. Свързване към електрическата мрежа

Преди да свържете уреда към електрическата мрежа, се уверете, че захранващото напрежение отговаря на стойността, посочена на табелката с номиналните стойности.

Захранващата инсталация трябва да отговаря на съществените изисквания за електрически инсталации и да отговаря на изискванията за безопасност при употреба. Параметрите за минималното сечение на захранващия кабел и номиналната стойност на предпазителя, в зависимост от мощността на уреда, са дадени в таблицата по-долу:

Захранване на устройството [W]	Минимално напречно сечение на проводника [mm <sup>2</sup> ]	Минимална стойност на предпазител тип C [A]
700 - 1400	1	10

Монтажът трябва да се извърши от квалифициран електротехник. Когато използвате удължителни кабели, уверете се, че напречното сечение на проводниците не е по-малко от необходимото (вж. таблицата). Разположете електрическия кабел така, че да няма опасност да бъде прерязан по време на работа. Не използвайте повредени удължители. Периодично проверявайте състоянието на захранващия кабел. Не дърпайте захранващия кабел.

## 8. Включване на уреда

**▲ ВНИМАНИЕ** Преди да стартирате устройството, е необходимо да извършите стъпките, описани в раздела "Подготовка за работа".

Превключвателят за включване/изключване се намира на корпуса (фиг. А, 9). За да включите уреда, завъртете превключвателя в положение I.

## 9. Експлоатация на устройството

Подготовка на повърхността за боядисване

Винаги се съобразявайте с препоръките на производителя на боята! Преди да започнете да боядисвате, не забравяйте да подготвите повърхността, която ще бъде почиствена. Повърхността трябва да се измие и подсуши. Не боядисвайте върху мазни повърхности. Ако повърхността е гладка, тя трябва да се грапава (напр. с фина шкурка) и след това да се отстрани прахът.

Среден

Машината е подходяща за боядисване с :

- Багрила за дърво, вещества за защита на дървесината (без разреждане)

- Лакове на водна основа, грундиращи вещества (разредени съгласно инструкциите на производителя)

- Латексни бои, емайли на маслена основа, оцветители и други неабразивни покрития, предназначени за боядисване чрез пръскане (съгласно инструкциите на производителя).

Не използвайте бои (оцветители, лакове и др.), различни от посочените в инструкциите за експлоатация. Това може да доведе до повреда на оборудването.

Винаги проверявайте в спецификацията на боята как да се подготви боята за боядисване (съхранение, смесване, вид на разреждателя, допустимо разреждане и т.н.).

Преди да започнете да боядисвате, направете тест върху картон, плоскости, шперплат и др. В следващата таблица са дадени примерни параметри за боядисване.

Покритие	Предложен размер на дюзата	Налягане на пръскане [bar]
Багрило за дърво на маслена основа	0,011-0,013	55
Консервант за дърво	0,011-0,013	55
Импрегнатор за бетон	0,011-0,013	55
Безцветен лак	0,013-0,017	103
Винилова латексова боя	0,013-0,017	117
Винилова/акрилна латексова боя	0,013-0,017	117
Акрилна латексова боя	0,013-0,017	117

Боядисване

Уверете се, че пистолетът за пръскане е безопасен преди започване на всяка операция. Пистолетът е безопасен, когато предпазната скоба образува ъгъл от 90° със спусъка.

Преди да започнете да боядисвате, всеки път нанасяйте по 3-5 капки масло (включено в комплекта) в джоба за масло (G).

При продължителна работа маслото трябва да се нанася на всеки 4 часа непрекъсната работа. Препоръчителното масло за нанасяне е маслото за пневматични инструменти Premium15 на Pansam с номер A531002.

Всички нови генераторни уредби се тестват и изпомпват със специална течност, за да се предотврати корозията по време на транспортиране. Ако генераторната уредба вече е била използвана, в системата може да остане почистваща течност. Независимо от това дали генераторът е бил използван или не, остатъчната среда трябва да се изпомпи преди работа. За тази цел подгответе контейнер с боя (C-1) и празен контейнер (C-2). Поставете смукателната тръба с крайника в контейнера с боя, а изпускателната тръба - в празния контейнер. Настройте копчето за настройка на налягането в максимално положение и превключвателя PRIME/SPRAY (A-10) в положение PRIME (C-3). След това свържете уреда към захранването и включете уреда (позиция A-9 ON). уредът ще започне да засмуква боя през смукателния маркуч към помпата и да я изпомпва през дренажната тръба. Оставете устройството включено, докато тестовата течност бъде изпомпана и има изпомпана боя през дренажната тръба. Когато приключите, изключете уреда и поставете дренажната тръба в контейнера за боя.

Следващата стъпка преди боядисване е да почистите маркуча и пистолета.

Настройте превключвателя PRIME/SPRAY в положение PRIME (C-3). Капакът на изходния отвор на дюзата (вж. ръководството за работа с пистолета) трябва да се отстрани. След това насочете пистолета към празния контейнер и натиснете спусъка (C-4).

**ВНИМАНИЕ!!! ДРЪЖТЕ РЪЦЕТЕ СИ ДАЛЕЧ ОТ ИЗХВЪРЛЕНАТА БОЯ.**

Включете уреда (позиция A-9 ON) и завъртете превключвателя PRIME/SPRAY в позиция SPRAY (C-5). Дръжте спусъка на пистолета натиснат, докато въздухът, водата или материалът в маркуча се изпомпат напълно.

**ЗАБЕЛЕЖКА!!!** Ако превключвателят PRIME/SPRAY е в положение SPRAY, в маркуча има високо налягане, докато превключвателят PRIME/SPRAY се премести в положение PRIME.

След това освободете спусъка и превключете PRIME/SPRAY в положение PRIME и изключете уреда (позиция A-9 OFF). Поставете отново капака на изхода на дюзата на пистолета.

След първоначалните подготвителни стъпки се уверете, че маркучът не е повреден, и пристъпете към боядисване.

За да започнете да боядисвате, включете машината (ON) и завъртете превключвателя PRIME/SPRAY в положение SPRAY (A-10/C-3), като първо поставете смукателната тръба (A-2) и изходящата тръба (A-3) в контейнера за боя. Нагласете копчето за настройка на налягането (A-8) на максимално положение. Маркучът, подаващ боята към пистолета, трябва да започне да вибрира и да се втвърдява под налягането на изпомпваната боя. Моторът на помпата трябва да работи, докато се достигне желаното налягане в маркуча. Моторът работи в режим на автоматично включване/изключване на цикъла в зависимост от налягането в маркуча. За да постигнете задоволително покритие с боя, регулирайте циферблата за налягане (A-8).

## 10. Рутинна поддръжка

**ВНИМАНИЕ** Извършвайте всички операции по поддръжката, когато устройството е изключено от електрозахранването.

Повредите, причинени от непочистване или неправилно почистване на пистолета за пръскане и устройството, не се покриват от гаранционните обезщетения.

Почистване

За да почистите уреда, закрепете пистолета за пръскане и отвийте капака на изхода на дюзата (E-1). Потопете смукателния крайник в съд, предварително напълнен с подходяща почистваща течност (за информация относно измиването и почистването вижте информационния етикет върху опаковката на боята) (E-2). Поставете празния контейнер до контейнера с почистващата течност. Отключете пистолета и го подпрете на ръба на контейнера с използвания за боядисване материал. Насочвайки изхода на пистолета към центъра на контейнера, натиснете спусъка, след което включете уреда (ON) и преместете превключвателя PRIME/SPRAY в положение SPRAY, за да почистите маркуча от остатъчната среда (E-3).

Когато пистолетът е почистен от остатъчната среда и се появи почистващото вещество, преместете пистолета над празния контейнер, като продължавате да държите натиснат спусъка на пистолета (E-4).

Дръжте спусъка натиснат, докато почистващата течност, излизаща от пистолета, няма видими замърсявания от боята. Когато почистването е завършено, завъртете превключвателя PRIME/SPRAY в положение PRIME и натиснете спусъка на пистолета, за да се уверите, че в маркуча няма налягане.

За да почистите всмукателните и дренажните линии, закрепете пистолета и изключете уреда, след което развийте двете линии и ги почистете с подходяща почистваща течност, като не забравяте да почистите добре филтъра (биберона) (A-4) в края на всмукателната линия.

След като почистите маркучите, ги завийте обратно в уреда, като се уверите, че няма течове (F) при свързването им. Поставете двата маркуча в съд с прясна почистваща течност, завъртете превключвателя PRIME/SPRAY в положение PRIME и включете генератора (ON). Оставете агрегата да изпомпва почистващата течност в продължение на 2-3 минути и след това изключете агрегата (OFF). Ако за боядисване след почистването е използвана боя на маслена основа, изпомпайте системата с чиста вода.

Следващата стъпка е да почистите пистолета - вижте инструкциите за пистолета.

Ако уредът ще се съхранява повече от 3 дни без работа, се препоръчва да защитите компонентите му, като нанесете 5 капки масло в точката на смазване в джоба за масло (G).

Съхранението за по-малко от 16 часа се прилага само когато за боядисването са използвани латексови бои. В противен случай, напр. когато са използвани бои на маслена основа, трябва да се извърши пълно почистване.

Закрепете пистолета, превключете PRIME/SPRAY в положение PRIME, след което изключете уреда и го изключете от източника на захранване. Бавно налейте половин чаша вода в контейнера за боя, така че водата да остане върху боята (H-1). Това ще предотврати изсъхването на боята. Увийте пистолета в мокра кърпа и го поставете в пластмасова мрежа (H-2). Завържете здраво мрежата. Поставете всичко това на безопасно място, защитено от слънцето.

За да започнете работа отново, извадете пистолета от пластмасовата мрежа и разбъркайте добре водата и боята (H-3). Превключете лостовите PRIME/SPRAY в положение PRIME, свържете уреда към източника на захранване и го включете (ON). След това превключете лостовите PRIME/SPRAY в положение SPRAY и извършете тестово боядисване.

## 11. Резервни части и аксесоари

### Предлагат се за продажба аксесоари:

DED7444-415 - дюза тип 415, DED7444-515 - дюза тип 515, DED7444-517 - дюза тип 517, DED7440 - пистолет под налягане за бояджийски агрегати

За закупуване на резервни части и аксесоари се свържете с Dedra Exim Service. Данните за контакт можете да намерите на страница 1 от ръководството.

Когато поръчвате резервни части, посочете номера на партидата върху табелката с имената и номера на частта от монтажния чертеж.

По време на гаранционния период ремонтите се извършват в съответствие с условията на гаранционната карта. Моля, предайте дефектния продукт за ремонт на мястото на покупката (продавачът е длъжен да приеме дефектния продукт), изпратете го до централния сервизен център на Dedra Exim или го изпратете до сервизния център, който е най-близо до вашето местоживее (списък на сервизните центрове на [www.dedra.pl](http://www.dedra.pl)). Моля, приложете попълнената гаранционна карта. След изтичане на гаранционния срок ремонтите се извършват от централния сервиз. Изпратете дефектния продукт до сервизния център (транспортните разходи се заплащат от потребителя).

## 12. Самостоятелно отстраняване на неизправности

**ВНИМАНИЕ** Преди да започнете самостоятелно да отстранявате неизправности, изключете устройството от електрическата мрежа.

Проблем	Причина	Решение
Захранващият блок се включва, но не рисува боя в положение PRIME	Контейнерът за боя е празен или смукателната линия не е потопена в боя	Напълнете контейнера, потопете тръбата в боята
	шнурът за боядисване е блокиран	Почистете смукателния крайник
	Смукателната линия е твърде хлабава	Почистете тръбата и крайника, затегнете здраво тръбата
	Смукателната линия е блокирана	Почистете добре маркуча от засъхнали остатъци от боя.
	Дренажната тръба е запушена	Почистете добре маркуча от засъхнали остатъци от боя
Устройството изтегля боя, но налягането спада при натискане на спусъка	Дюзата е износена	Сменете дюзата в пистолета.
	Пълнителят за боя е запушен	Почистете и отблокирайте маркуча за смазка
	Филтърът на пистолета за пръскане е запушен	Сменете филтъра в пистолета за пръскане
	Филтърът за боя в пистолета е запушен.	Почистете линията и дюзата, затегнете здраво линията
Теч от дюзата	Дюзата е износена	Сменете дюзата в пистолета за пръскане
	Дюзата е монтирана неправилно	Монтирайте правилно дюзите (вж. ръководството за експлоатация на пистолета)
Пистолетът за пръскане не пръска	Дюзата или филтърът на пистолета са запушени	Почистете дюзата и филтъра в пистолета за пръскане
	Дюзата е монтирана неправилно	Монтирайте правилно дюзите (вж. инструкцията за употреба на пистолета)
Устройството не покрива правилно	Налягането е твърде ниско	Увеличете налягането

	Пистолетът или тръбата на аспиратора са запушени	Почистете филтъра и биберона
	Аспирационната тръба е твърде хлабава	Почистете маркуча и нипела, затегнете здраво маркуча
Проблем	Дюзата е износена	Сменете дюзата в пистолета
Захранващият блок се включва, но не рисува боя в положение PRIME	Боята е твърде гъста	Разреждане на боята

## 13. Сглобяване на уреда

1. бояджийски модул - 1 брой, гъвкав маркуч - 1 брой, дюза - 1 брой. Монтажен комплект (гаечен ключ, винт) - 1 бр., четка - 1 бр. Смукателен филтър - 1 бр. Смукателна чаша - 1 бр.

## 14. Информация за потребителите относно извърлянето на електрическо и електронно оборудване (засяга домакинствата)



Символът, изобразен върху продуктите или придружаващата ги документация, указва, че дефектното електрическо или електронно оборудване не трябва да се изхвърля заедно с битовите отпадъци. Ако трябва да изхвърлите, да използвате повторно или да възстановите компоненти, е правилно да ги занесете в специализиран пункт за събиране, където ще бъдат приети безплатно. Информация за местоположението на пунктовете за събиране на употребявано оборудване се предоставя от местните власти, например на техните уебсайтове.

Правилното рециклиране на устройствата ви позволи да спестите ценни ресурси и да избегнете отрицателни въздействия върху здравето и околната среда в резултат на възможното наличие на: опасни вещества, смеси и компоненти в оборудването.

Неправилното изхвърляне на отпадъци е свързано с риск от санкции съгласно съответните местни разпоредби.

Потребители в страни от ЕС: Ако трябва да изхвърлите електрическо или електронно оборудване, моля, свържете се с най-близкия пункт за продажба или с вашия доставчик, който ще ви предостави допълнителна информация.

Изхвърляне в страни извън Европейския съюз: Този символ се отнася само за страните от Европейския съюз. Ако желаете да изхвърлите този продукт, моля, свържете се с местните власти или с търговеца за правилния начин на изхвърляне.

## Гаранционна карта

на

.....

Номер на поръчката: ..... Номер на партидата: .....

(наричан по-долу "Продуктът")

Дата на закупуване на продукта: .....

Печат на дилъра

Дата и подпис на продавача: .....

Изявление на потребителя:

Потвърждавам, че съм информиран за условията на гаранцията и последиците от неспазването на указанията в инструкцията за експлоатация и гаранционната карта. Запознат съм с условията на тази гаранция, което потвърждавам със саморъчния си подпис:

.....

Дата и място

.....

Подпис на потребителя

### I. Отговорност за продукта

1. Гарант - „Dedra-Exim“ Sp. z o.o. със седалище в Прушков, адрес: гр: ул. 3 Maja 8, 05-800 Pruszków, KRS 0000062517, Окръжен съд на град Варшава във Варшава, XIV икономическо отделение на Националния съдебен регистър, NIP 527-020-49-33, акционерен капитал: 100 980,00 ЛВ.

2. При условията, изложени в настоящия гаранционен сертификат, гарантът предоставя гаранция за продукта, който произхожда от дистрибуцията на гаранта.

3. Отговорността по гаранцията покрива само дефекти, произтичащи от причини, присъщи на Продукта в момента на предоставянето му на Потребителя.

4. По силата на гаранцията Потребителят получава право на безплатен ремонт на Продукта, ако дефектът се е появил по време на гаранционния период. Методът на ремонт на Продукта (метод на ремонт) е по преценка на Гаранта. Ако Гарантът установи, че поправката не е възможна, той си запазва правото да замени дефектния елемент или целия Продукт с такъв без дефекти, да намали цената на Продукта или да се откаже от договора.

5. По отношение на потребител, който не е потребител по смисъла на Закона от 23 април 1964 г. Гражданския кодекс, отговорността на Гаранта за вреди, произтичащи от тази гаранция и/или във връзка с нейното сключване и изпълнение, независимо от правния титул, е ограничена до максималния размер на стойността на дефектния Продукт.

## II. Гаранционен период

Компоненти на продукта	Продължителност на гаранционната защита
DED7424	24 месеца от датата на закупуване на Продукта, както е посочено в тази гаранционна карта

## III. Условия за упражняване на гаранцията

1. Потребителят трябва да представи попълнената гаранционна карта на Продукта и да докаже обстоятелствата на закупуване на Продукта от Потребителя, напр. чрез представяне на касова бележка, фактура и др. За целите на ефективната обработка на жалби се препоръчва Потребителят да представи заедно с Продукта всички елементи, определени в "Комплектоване на устройството", включени в Ръководството за потребителя, за целите на рекламацията.

2. Потребителят трябва да спазва инструкциите в ръководството за потребителя и гаранционната карта.

3. Гаранцията обхваща само територията на Република Полша и ЕС.

4. Гаранцията не покрива дефекти на Продукта, произтичащи по-специално от:

- Неспазване от страна на Потребителя на условията, посочени в Ръководството за потребителя, по-специално по отношение на правилната експлоатация, поддръжка и почистване;
- Използването от страна на потребителя на продукти за почистване или поддръжка, несъответстващи на инструкциите за експлоатация;
- Неподходящо съхранение и транспортиране на Продукта от страна на Потребителя;
- Неразрешени промени и/или модификации на Продукта от страна на Потребителя, които не са били съгласувани с Гаранта;
- Използване от страна на Потребителя на консумативи в Продукта, които не съответстват на Ръководството за потребителя.

5. Потребителят, който не е потребител по смисъла на Закона от 23 април 1964 г. - Гражданския кодекс, губи гаранцията за Продукта. Гражданския кодекс, губи гаранцията за Продукта, в който:

- серийните номера, обозначенията за дата и табелките с имената са били отстранени, променени или повредени от Потребителя;
- пломбите са били повредени от потребителя или имат следи от манипулация от страна на потребителя.

6. Внимание: Потребителят извършва дейностите, свързани с ежедневната експлоатация на Продукта, произтичащи, наред с другото, от Ръководството за потребителя, самостоятелно и за своя сметка.

## IV. Процедура за подаване на жалби

1. В случай на дефектно функциониране на Продукта, преди да подадете жалба, трябва да се уверите, че всички операции, посочени по-специално в Ръководството за потребителя, са извършени правилно.

2. Препоръчително е да подадете жалба незабавно, за предпочитане в рамките на 7 дни от забелязването на дефект в Продукта. Потребител, който не е потребител по смисъла на Закона от 23 април 1964 г. Гражданския кодекс, губи правата, произтичащи от тази гаранция, ако жалбата не бъде подадена в срок от 7 дни.

3. Уведомяването за жалба може да се извърши, *inter alia*, на мястото на закупуване на Продукта, в гаранционното обслужване или писмено на адреса: „Dedra-Exim” Sp. z o.o., ul. 3 Maja 8, 05-800 Pruszków.

4. Потребителят може да подаде жалба, като използва формуляра, достъпен на адрес [www.dedra.pl](http://www.dedra.pl). ("Формуляр за гаранционна претенция").

5. адресите на гаранционното обслужване за отделните страни са достъпни на [www.dedra.pl](http://www.dedra.pl). Ако в дадена страна няма гаранционно обслужване, препоръчваме да отправяте гаранционни претенции към: „Dedra-Exim” Sp. z o.o. ul. 3 Maja 8, 05-800 Pruszków (Полша).

6. като се има предвид безопасността на Потребителя, използването на дефектния Продукт е забранено.

7. Внимание: Използването на дефектен продукт е опасно за здравето и живота на потребителя.

8. Изпълнението на задълженията по гаранцията се извършва в рамките на 14 работни дни от датата на доставка на дефектния Продукт от Потребителя.

9. Преди дефектния Продукт да бъде предаден за рекламация, се препоръчва той да бъде почистен. Препоръчва се продуктът, предмет на рекламацията, да бъде внимателно защитен от повреди по време на транспортиране (препоръчва се продуктът, предмет на рекламацията, да се достави в оригиналната му опаковка). Гаранционният срок се удължава с времето, през което Потребителят не е могъл да използва Продукта, обхванат от гаранцията, поради дефект.

Гаранцията не изключва, ограничава или спира правата на потребителя, произтичащи от разпоредбите на гаранцията за дефекти на продадената вещ.

В съответствие с член 13, параграфи 1 и 2 от Регламент (ЕС) 2016/679 на Европейския парламент и на Съвета от 27 април 2016 г. относно защитата на физическите лица във връзка с обработването на лични данни и относно свободното движение на такива данни и за отмяна на Директива 95/46/ЕО ("ОРЗД"), с настоящото Ви информираме, че:

- Администраторът на Вашите лични данни, посочени във формуляра е DEDRA-EXIM sp. z o.o. със седалище в Прушков, на ул. 3 Мая 8, 05-800 Прушков (по-нататък: „Администратор”).
- Вашите лични данни ще се обработват изключително с цел провеждане на гаранционната процедура на устройството съгласно ст. 6 ал. 1 буква "б" от Общия регламент за защита на личните данни (по-нататък: „ОРЗД”) Посочване на данните е доброволно, но е необходимо за провеждане на гаранционната процедура.
- Вашите лични данни ще се обработват през срока на разглеждането на провеждане на гаранционната процедура и за архивни цели при необходимост от защита от евентуалните претенции към Администратора не по-дълго отколкото до датата на давността им.
- Вашите лични данни могат да се обявяват изключително на операторите, обработващи данните в полза на Администратора въз основа на писмен договор за възлагане на обработването на личните данни, предоставящи, м.др. услуги по технически сервиз, хостинг или обслужване на уеб-сайта, по IT обслужване, на куриерска служба. Доставчиците на Администратора са задължени да осигурят защита на личните данни и да отговарят на изискванията на действащото законодателство, свързано със защита на личните данни и не могат да използват доверените им лични данни за целите, различни от определените в договор с Администратора.
- Вашите данни няма да бъдат обработвани по автоматизиран начин, в това число във формата на профилиране, и няма да се предоставят в трета страна/международна организация.
- Имате право на достъп до съдържанието на личните си данни и право всеки момент да ги коригирате, изтриете, ограничите обработването им, право да прехвърляте данните, право да подадете възражение.
- По всякакви въпроси, свързани с обработването на Вашите лични данни от Администратора можете да се свържете на електронен адрес: [daneosobowe@dedra.pl](mailto:daneosobowe@dedra.pl).
- Имате право да подадете жалба до органа, компетентен относно въпросите за защита на личните данни.

## UA Зміст

- Фотографії та креслення
- Опис пристрою
- Використання пристрою за призначенням
- Обмеження використання
- Технічні дані
- Підготовка до експлуатації
- Підключення до електричної мережі
- Увімкнення приладу
- Експлуатація приладу
- Регулярне технічне обслуговування
- Запасні частини та аксесуари
- Самостійне усунення несправностей
- Складання приладу
- Інформація для користувачів щодо утилізації електричного та електронного обладнання
- Гарантійний талон

Переклад оригінальної інструкції  
 Декларація відповідності додається до інструкції окремим документом. У разі відсутності декларації відповідності, будь ласка, зверніться до компанії Dedra Exim Sp. z o.o.