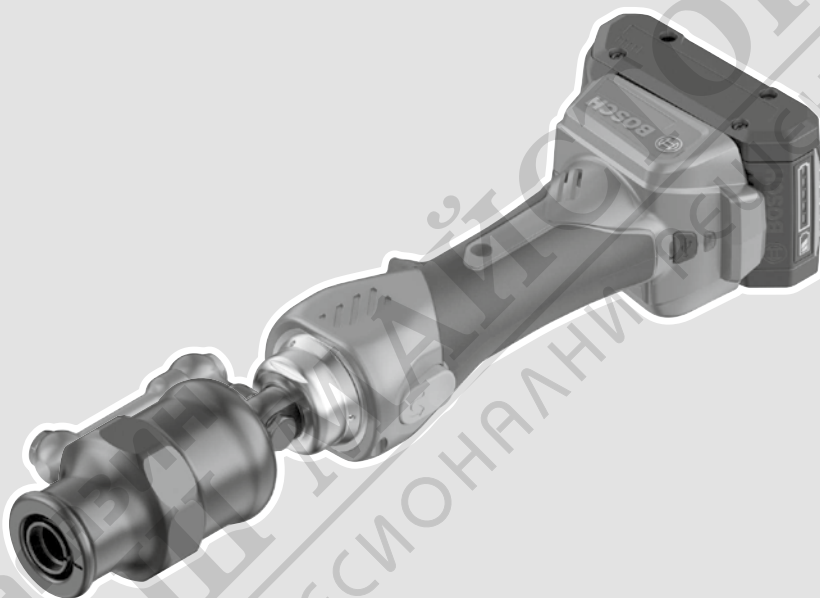




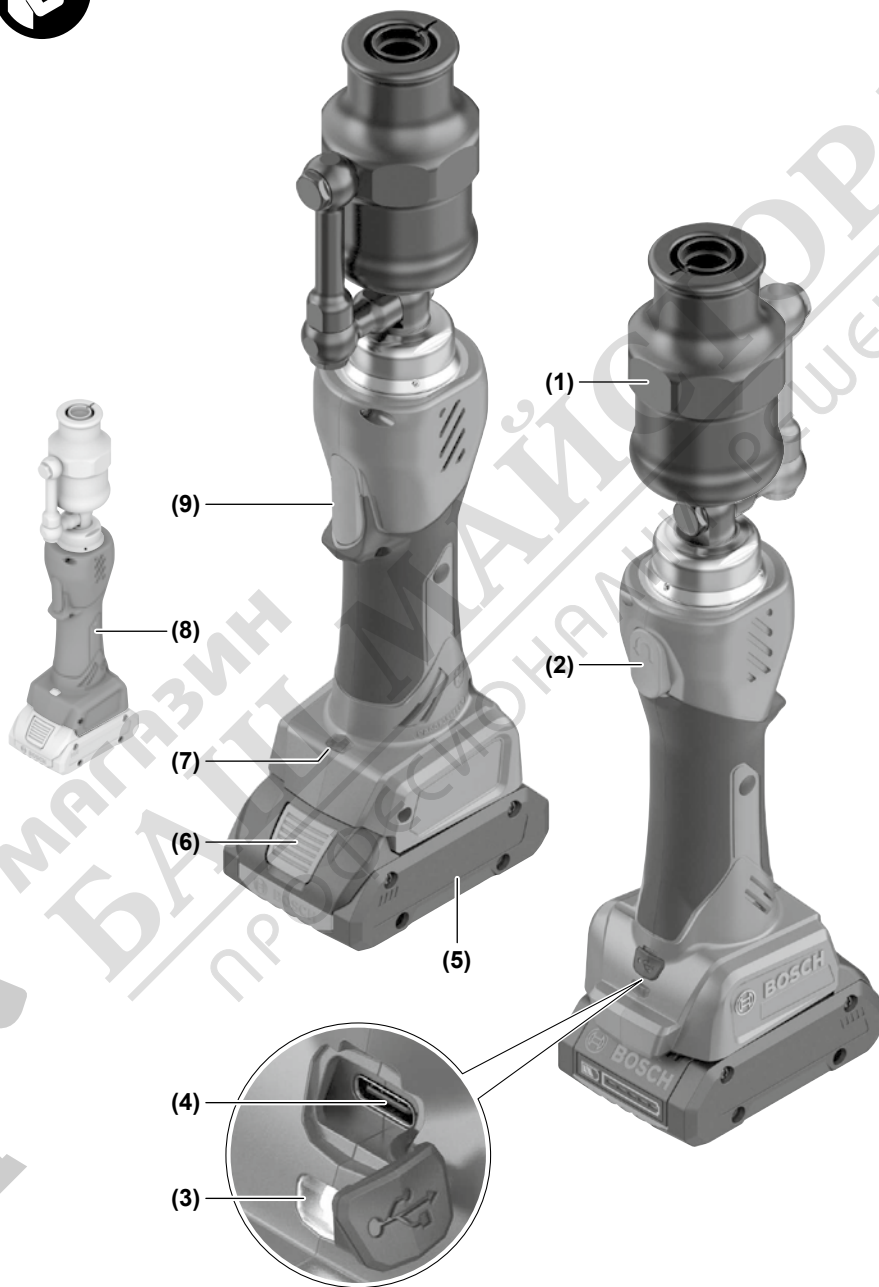
BOSCH

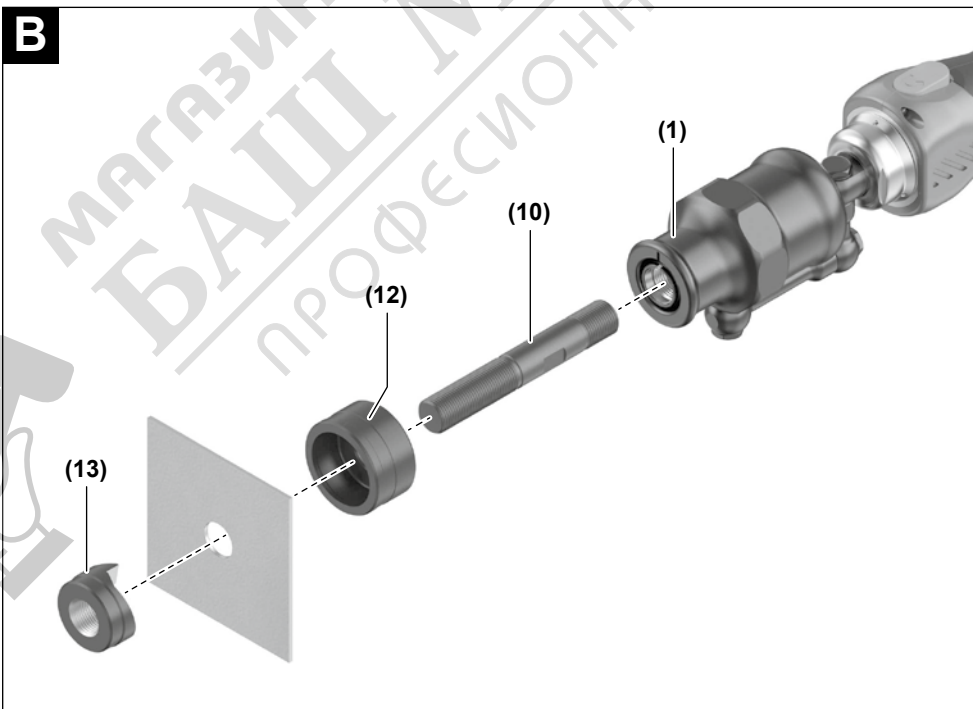
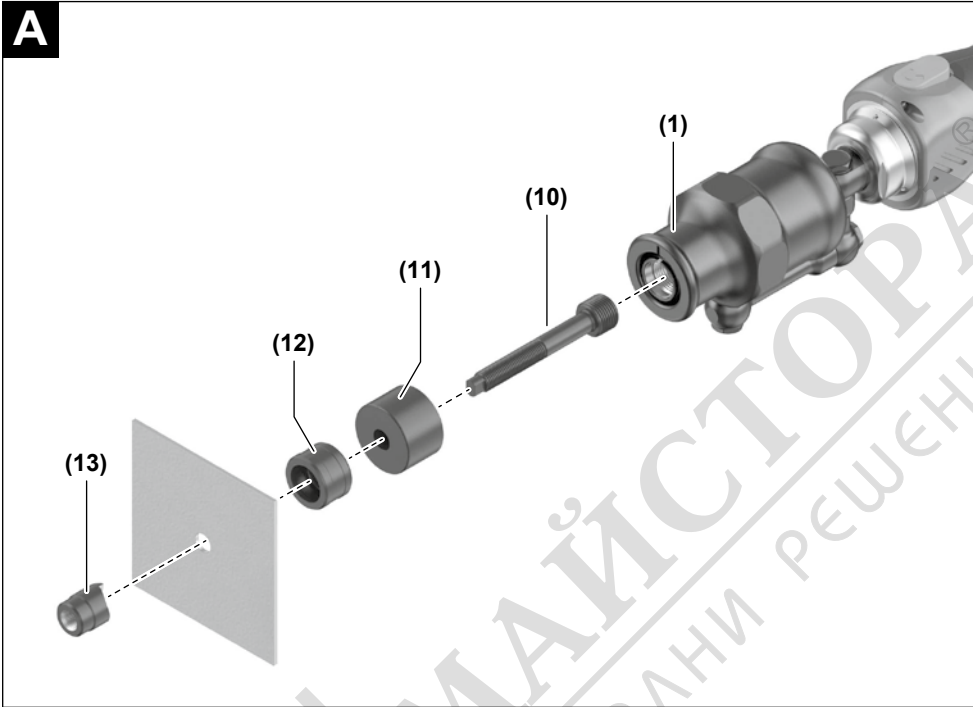
Professional HEAVY DUTY GLH 18V-60



de	Originalbetriebsanleitung	ru	Оригинальное руководство по эксплуатации	lt	Originali instrukcija
en	Original instructions	uk	Оригінальна інструкція з експлуатації	ko	사용 설명서 원본
fr	Notice originale	kk	Пайдалану нұсқаулығының түпнұсқасы	ar	دليل التشغيل الأصلي
es	Manual original	ro	Instrucțiuni originale	fa	دفتريچه راهنمای اصلی
pt	Manual original	bg	Оригинална инструкция		
it	Istruzioni originali	mk	Оригинално упатство за работа		
nl	Oorspronkelijke gebruiksaanwijzing	sr	Originalno uputstvo za rad		
da	Original brugsanvisning	sl	Izvirna navodila		
sv	Bruksanvisning i original	hr	Originalne upute za rad		
no	Original driftsinstruks	et	Algpärane kasutusjuhend		
fi	Alkuperäiset ohjeet	lv	Instrukcijas oriģinālvalodā		
el	Πρωτότυπο οδηγιών χρήσης				
tr	Orijinal işletme talimatı				
pl	Instrukcja oryginalna				
cs	Původní návod k používání				
sk	Pôvodný návod na použitie				
hu	Eredeti használati utasítás				









Nu aruncați sculele electrice și acumulatorii/батериите в gunoiul menajer!

Numai pentru țările UE:

Sculele electrice scoase din uz și acumulatorii/батериите defecti/defecte sau uzati/uzate trebuie елиминати/eliminate separat. În acest scop, utilizează системите de colectare prevăzute special.

În cazul евакуării necorespunzătoare la деșеури, produsele electrice și електрониче узате pot avea еfectе дăунătoare asupra mediului și сăнăтății oamenilor, din cauza posibilе ехистенțe а unor materiale periculoase.

Акумулятори/батерии:

Li-Ion:

Vă rugăm să respectați indicațiile de la параграфул Transport (vezi „Transport“, Pagina 162).

Батериите ротунде интеграте пот фи ехтрае numai de personal de specialitate, în scopul елиминării acestora.

Български

Указания за сигурност

Общи указания за безопасност за електроинструменти

⚠ ПРЕДУПРЕЖ- ДЕНИЕ - Прочетете всички предупреждения, указания, запознайте се с фигурите и техническите характеристики, приложени към електроинструмента.

Пропуски при спазването на указанията по-долу могат да предизвикат токов удар и/или тежки травми.

Съхранявайте тези указания на сигурно място.

Използваният по-долу термин "електроинструмент" се отнася до захранвани от електрическата мрежа електроинструменти (със захранващ кабел) и до захранвани от акумулаторна батерия електроинструменти (без захранващ кабел).

Безопасност на работното място

- ▶ **Пазете работното си място чисто и добре осветено.** Разхвърляните или тъмни работни места са предпоставка за инциденти.
- ▶ **Не работете с електроинструмента в среда с повишена опасност от възникване на експлозия, в близост до леснозапалими течности, газове или прахообразни материали.** По време на работа в електроинструментите се отделят искри, които могат да възпламенят прахообразни материали или пари.
- ▶ **Дръжте деца и странични лица на безопасно разстояние, докато работите с електроинструмента.** Ако

вниманието Ви бъде отклонено, може да загубите контрола над електроинструмента.

Безопасност при работа с електрически ток

- ▶ **Щепселът на електроинструмента трябва да е подходящ за ползвания контакт. В никакъв случай не се допуска изменение на конструкцията на щепсела. Когато работите със занулен електроуред, не използвайте адаптери за щепсела.** Ползването на оригинални щепсели и контакти намалява риска от възникване на токов удар.
- ▶ **Избягвайте допира на тялото Ви до заземени тела, напр. тръби, отоплителни уреди, печки и хладилници.** Когато тялото Ви е заземено, рискът от възникване на токов удар е по-голям.
- ▶ **Предпазвайте електроинструмента си от дъжд и влага.** Проникването на вода в електроинструмента повишава опасността от токов удар.
- ▶ **Не използвайте захранващ кабел за цели, за които той не е предвиден. Никога не използвайте захранващ кабел за пренасяне, теглене или откачване на електроинструмента. Предпазвайте кабела от нагряване, омасляване, допир до остри ръбове или до подвижни звена на машини.** Повредени или усукани кабели увеличават риска от възникване на токов удар.
- ▶ **Когато работите с електроинструмент навън, използвайте само удължителни кабели, подходящи за работа на открито.** Използването на удължител, предназначен за работа на открито, намалява риска от възникване на токов удар.
- ▶ **Ако се налага използването на електроинструмента във влажна среда, използвайте предпазен прекъсвач за утечни токове.** Използването на предпазен прекъсвач за утечни токове намалява опасността от възникване на токов удар.

Безопасен начин на работа

- ▶ **Бъдете концентрирани, следете внимателно действията си и постъпвайте предпазливо и разумно. Не използвайте електроинструмента, когато сте уморени или под влиянието на наркотични вещества, алкохол или упойващи лекарства.** Един миг разсеяност при работа с електроинструмент може да има за последствие изключително тежки наранявания.
- ▶ **Работете с предпазващо работно облекло. Винаги носете предпазни очила.** Носенето на подходящи за ползвания електроинструмент и извършваната дейност лични предпазни средства, като дихателна маска, здрави плътнотзатворени обувки със стабилен грайфер, защитна каска или шумозаглушители (антифони), намалява риска от възникване на трудова злополука.
- ▶ **Избягвайте опасността от включване на електроинструмента по невнимание. Преди да включите щепсела в контакта или да поставите батерията, както и при пренасяне на електроинструмента, се уверявайте, че пусковият прекъсвач е позиция "изключе-**

но". Носенето на електроинструменти с пръст върху пусковия прекъсвач или подаването на захранващо напрежение, докато пусквият прекъсвач е включен, увеличава опасността от трудови злополуки.

- ▶ **Преди да включите електроинструмента, се уверявайте, че сте отстранили от него всички помощни инструменти и гаечни ключове.** Помощен инструмент, забравен на въртящо се звено, може да причини травми.
- ▶ **Избягвайте неестествените положения на тялото. Работете в стабилно положение на тялото и във всеки момент поддържайте равновесие.** Така ще можете да контролирате електроинструмента по-добре и по-безопасно, ако възникне неочаквана ситуация.
- ▶ **Работете с подходящо облекло. Не работете с широки дрехи или украшения. Дръжте косата и дрехите си на безопасно разстояние от движещи се звена.** Широките дрехи, украшенията, дългите коси могат да бъдат захванати и увлечени от въртящи се звена.
- ▶ **Ако е възможно използването на външна аспирационна система, се уверявайте, че тя е включена и функционира изправно.** Използването на аспирационна система намалява рисковете, дължащи се на отделящи се при работа прахове.
- ▶ **Доброто познаване на електроинструмента вследствие на честа работа с него не е повод за намаляване на вниманието и пренебрегване на мерките за безопасност.** Едно невнимателно действие може да предизвика тежки наранявания само за части от секундата.

Грижливо отношение към електроинструментите

- ▶ **Не претоварвайте електроинструмента. Използвайте електроинструментите само съобразно тяхното предназначение.** Ще работите по-добре и по-безопасно, когато използвате подходящия електроинструмент в зададения от производителя диапазон на натоварване.
- ▶ **Не използвайте електроинструмент, чиито пусков прекъсвач е повреден.** Електроинструмент, който не може да бъде изключван и включван по предвидения от производителя начин, е опасен и трябва да бъде ремонтиран.
- ▶ **Преди да извършвате каквито и да е дейности по електроинструмента, напр. настройване, смяна на работен инструмент, както и когато го прибирате, изключвайте щепсела от контакта, респ. изваждайте батерията, ако е възможно.** Тази марка премахва опасността от задействане на електроинструмента по невнимание.
- ▶ **Съхранявайте електроинструментите на места, където не могат да бъдат достигнати от деца. Не допускате те да бъдат използвани от лица, които не са запознати с начина на работа с тях и не са прочели тези инструкции.** Когато са в ръцете на неопитни потребители, електроинструментите могат да бъдат изключително опасни.

- ▶ **Поддържайте добре електроинструментите си и аксесоарите им. Проверявайте дали подвижните звена функционират безукорно, дали не заклинват, дали има счупени или повредени детайли, които нарушават или изменят функциите на електроинструмента. Преди да използвате електроинструмента, се погрижете повредените детайли да бъдат ремонтирани.** Много от трудовите злополуки се дължат на недобре поддържани електроинструменти и уреди.
- ▶ **Поддържайте режещите инструменти винаги добре заточени и чисти.** Добре поддържаните режещи инструменти с остри ръбове оказват по-малко съпротивление и се водят по-леко.
- ▶ **Използвайте електроинструментите, допълнителните приспособления, работните инструменти и т. н., съобразно инструкциите на производителя. При това се съобразявайте и с конкретните работни условия и операции, които трябва да изпълните.** Използването на електроинструменти за различни от предвидените от производителя приложения повишава опасността от възникване на трудови злополуки.
- ▶ **Поддържайте дръжките и ръкохватките сухи, чисти и неомаслени.** Хлъзгавите дръжки и ръкохватки не позволяват безопасната работа и доброто контролиране на електроинструмента при възникване на неочаквана ситуация.

Грижливо отношение към акумулаторни електроинструменти

- ▶ **За зареждането на акумулаторните батерии използвайте само зарядни устройства, препоръчвани от производителя.** Когато използвате зарядни устройства за зареждане на неподходящи акумулаторни батерии, съществува опасност от възникване на пожар.
- ▶ **За захранване на електроинструментите използвайте само предвидените за съответния модел акумулаторни батерии.** Използването на различни акумулаторни батерии може да предизвика трудова злополука и/или пожар.
- ▶ **Предпазвайте неизползваните акумулаторни батерии от контакт с големи или малки метални предмети, напр. кламери, монети, ключове, пирони, винтове и др.п., тъй като те могат да предизвикат късо съединение.** Последствията от късото съединение могат да бъдат изгаряния или пожар.
- ▶ **При неправилно използване от акумулаторна батерия от нея може да изтече електролит. Избягвайте контакта с него. Ако въпреки това на кожата Ви попадне електролит, изплакнете мястото обилно с вода. Ако електролит попадне в очите Ви, след незабавно обилно изплакване потърсете помощ от лекар.** Електролитът може да предизвика изгаряния на кожата.
- ▶ **Не използвайте акумулаторна батерия или електроинструмент, които са повредени или с изменена конструкция.** Повредени или изменени акумулаторни

батерии могат да се възпламенят, експлодират или да предизвикат наранявания.

- ▶ **Не излагайте акумулаторната батерия на високи температури или огън.** Излагането на огън или температури над 130 °C могат да предизвикат експлозии.
- ▶ **Спазвайте всички указания за зареждане на акумулаторната батерия; не я зареждайте, ако температурата ѝ е извън диапазона, посочен в инструкциите.** Неправилното зареждане или зареждането при температури извън допустимия диапазон могат да увредят батерията и увеличават опасността от пожар.

Поддържане

- ▶ **Допускайте ремонтът на електроинструментите Ви да се извършва само от квалифицирани специалисти и само с използването на оригинални резервни части.** По този начин се гарантира съхраняване на безопасността на електроинструмента.
- ▶ **Никога не ремонтирайте повредени акумулаторни батерии.** Ремонтът на акумулаторни батерии трябва да се извършва само от производителя или от оторизиран сервис.

Указания за безопасност за хидравлични акумулаторни пробивни щанци

ПРЕДУПРЕЖДЕНИЕ!



Работете с предпазни очила.



Никога не бъркайте с ръце в работната зона на главата на инструмента, освен ако не е гарантирано сигурно спиране. Сигурно спиране на електроинструмента се гарантира само при напълно отворена щанца и свалена акумулаторна батерия.

- ▶ **Използването на електроинструмента може да се извършва само от обучен експертен персонал над 16-годишна възраст.** Така намалявате риска за хората.
- ▶ **Използването на електроинструмента може да става само от един човек.** Отпратете другите хора извън зоната на опасност на електроинструмента. Така намалявате риска за хората.
- ▶ **Използвайте електроинструмента само когато глават на инструмента се вижда и можете да се уверите, че в зоната на опасност няма крайници.** Така избягвате наранявания.
- ▶ **Спрете електроинструмента чрез отпускане на пусковия прекъсвач, ако по време на работа възникне опасност за човека или машината.**
- ▶ **С помощта на механичния обратен ход можете в случаи на авария и преди дейности по електроинструмента да поставяте електроинструмента в изход-**

но положение. Спирайте електроинструмента преди поставяне, респ. след края на работата и го разгерметизирайте. Натиснете бутона за нулиране, за да разгерметизирате електроинструмента.

- ▶ **Използвайте електроинструмента само с ръчно водене.** Пусковият прекъсвач и бутонът за нулиране при това трябва да са достъпни, за да могат да се натиснат в случай на нужда.
- ▶ **Използването на електроинструмента в стационарен режим е забранено.** Той не бива да се оставя на пода за използване, нито да се захваща в затегателно приспособление.
- ▶ **Преди началото на работата се уверете, че в зоната на работа няма части, намиращи се под напрежение.** Вземете съответните защитни мерки, ако в близост има електропроводящи части. Електроинструментът не е подходящ за работа по части, намиращи се под напрежение.
- ▶ **Свалете акумулаторната батерия преди да поставяте матрицата за щанцоване.** Тази предпазна мярка предотвратява неволното включване на електроинструмента.
- ▶ **Не използвайте електроинструмента в експлозивна среда.**
- ▶ **Не отваряйте електроинструмента.** Сигурната работа тогава не е гарантирана и правото на гаранционни искове отпада.
- ▶ **За да избегнете прегряване на електроинструмента, не използвайте електроинструмента за повече от 15 минути в постоянен режим.** Електроинструментът не е проектиран за постоянен режим на работа.
- ▶ **Не хващайте щанцовата глава преди да се е охладила.** Щанцовата глава може да се нагорещи при продължителна работа.
- ▶ **Обезопасете електроинструмента при работа на повдигната позиция достатъчно добре със средства за обезопасяване срещу падане и внимавайте под работната зона да няма хора.** Носете при работи над главата защита за главата. Така можете да избегнете материални щети и персонални наранявания при неволно падане на електроинструмента.
- ▶ **При загуба на масло електроинструментът трябва да се изпрати обратно на производителя.**
- ▶ **Избягвайте контакт с изтичащо хидравлично масло.** След контакт почистете кожата старателно със сапун и вода. След контакт веднага изплакнете очите обилно с вода в продължение на поне 10 минути. Контактът с хидравлично масло може да причини дразнене и алергични реакции.
- ▶ **Извадете акумулаторната батерия едва след като електроинструментът е сигурно спрял.**
- ▶ **При повреждане и неправилна експлоатация от акумулаторната батерия могат да се отделят пари.** Акумулаторната батерия може да се запали или да експлодира. Погрижете се за добро проветряване и

при оплаквания се обърнете към лекар. Парите могат да раздразнят дихателните пътища.

- ▶ **Не променяйте и не отваряйте акумулаторната батерия.** Съществува опасност от възникване на късо съединение.
- ▶ **Акумулаторната батерия може да бъде повредена от остри предмети, напр. пирони или отвертки, или от силни удари.** Може да бъде предизвикано вътрешно късо съединение и акумулаторната батерия може да се запали, да запуши, да експлодира или да се прегрее.
- ▶ **Използвайте акумулаторната батерия само в продукти на производителя.** Само така тя е предназначена от опасно за нея претоварване.



Предпазвайте акумулаторната батерия от високи температури, напр. вследствие на продължително излагане на директна слънчева светлина, огън, мръсотия, вода и овлажняване. Има опасност от експлозия и късо съединение.



ПРЕДУПРЕЖДЕНИЕ



Бутонни батерии не бива да попадат в ръцете на деца. Бутонните батерии са опасни.

- ▶ **Бутонните батерии не бива никога да се гълтат или да се вкарват в други отвори на тялото. Ако има съмнение, че е била глътната бутонна батерия или е била вкарана в друг отвор на тялото, потърсете незабавно лекарска помощ.** Гълтането на бутонна батерия може да предизвика тежки вътрешни увреждания и смърт в рамките на 2 часа.

Описание на продукта и дейността



Прочетете внимателно всички указания и инструкции за безопасност. Пропуски при спазването на инструкциите за безопасност и указанията за работа могат да имат за последствие токов удар, пожар и/или тежки травми.

Моля, имайте предвид изображенията в предната част на ръководството за работа.

Употреба по предназначение

Електроинструментът е предназначен за щанцоване на отвори в метален лист.

Изобразени елементи

Номерирането на изобразените компоненти се отнася до изображението на електроинструмента на графичната страница.

- (1) Щанцова глава
- (2) Бутон за връщане

- (3) Индикация на статуса
- (4) USB букса
- (5) Акумулаторна батерия^{a)}
- (6) Бутон за отключване на акумулаторната батерия^{a)}
- (7) Работна лампа
- (8) Ръкохватка (изолирана повърхност за захващане)
- (9) Пусков прекъсвач
- (10) Обтяжен болт
- (11) Дистанционна букса
- (12) Матрица^{a)}
- (13) Щемпел^{a)}

a) Тази принадлежност не е включена в стандартната окомплектовка на доставката.

Технически данни

Хидравлична акумулаторна щанца за отвори	GLH 18V-60	
Каталожен номер	3 601 JPO 2..	
Номинално напрежение	V ⁼⁼	18
Притискаща сила макс.	kN	60
Дебелина на листа макс.		
- Стомана	mm	3
- Висококачествена стомана	mm	2,5
Диапазон на въртене щанцова глава	°	360
USB стандарт електроинструмент	USB 2.0	
USB кабел за пренос на данни (стандартно за търговската мрежа)	USB Type-C ^{a)}	
Тегло ^{b)}	kg	2,2
Препоръчителна температура на околната среда при зареждане	°C	0 ... +35
Разрешена температура на околната среда при зареждане ^{c)}	°C	-10 ... +50
Разрешена температура на околната среда по време на съхранение	°C	-20 ... +50
Препоръчителни акумулаторни батерии	GBA 18V... ProCORE18V...	

Хидравлична акумулаторна щанца за отвори GLH 18V-60

Препоръчителни зарядни устройства	GAL 18... GAX 18... GAL 36...
-----------------------------------	-------------------------------------

- A) USB Type-C® и USB-C® са пазарни наименования на USB Implementers Forum.
- B) Тегло без акумулаторна батерия
(За теглото на акумулаторната батерия вж. <http://www.bosch-professional.com>)
- C) ограничена производителност при температури под < 0 °C
Стойностите могат да варират според продукта и да зависят от условията на употреба и на околната среда. Допълнителна информация на www.bosch-professional.com/wac.

Информация за излъчван шум и вибрации

Стойностите на емисии на шум са установени съгласно **EN 62841-1**.

Равнището A на звуковото налягане на електроинструмента обикновено е по-малко от 70 dB(A). Равнището на шум при работа може да превиши посочените стойности.

Работете с шумозаглушители!

Пълните стойности на вибрациите a_h (векторната сума по трите направления) и неопределеността K са определени съгласно **EN 62841-1**:

$$a_h < 2,5 \text{ m/s}^2, K = 1,5 \text{ m/s}^2.$$

Посочените в това ръководство за експлоатация ниво на вибрациите и стойност на емисия на шум са измерени съгласно процедура, определена и може да служи за сравняване с други електроинструменти. Те са подходящи също така за предварителна оценка на емисиите на вибрации и шум.

Посочените ниво на вибрациите и стойност на емисии на шум са представителни за основните приложения на електроинструмента. Ако обаче електроинструментът бъде използван за други дейности, с различни работни инструменти или без необходимото техническо обслужване, нивото на вибрациите и стойността на емисии на шум може да се различават. Това би могло значително да увеличи вибрациите и шума през периода на ползване на електроинструмента.

За по-точното оценяване на вибрациите и шума трябва да се отчитат и периодите, в които електроинструментът е изключен или работи на празен ход. Това би могло значително да намали емисиите на вибрации и шум през периода на ползване на електроинструмента.

Предписвайте допълнителни мерки за предпазване на работещия с електроинструмента от въздействието на вибрациите, например: техническо обслужване на електроинструмента и работните инструменти, поддържане на ръцете топли, целесъобразна организация на работните стъпки.

Акумулаторна батерия

Bosch продава акумулаторни инструменти и без акумулаторна батерия. Дали в обема на доставката на Вашия

електрически инструмент се съдържа акумулаторна батерия, можете да научите от опаковката.

Зареждане на акумулаторната батерия

- **Използвайте само посочените в раздела Технически данни зарядни устройства.** Само тези зарядни устройства са подходящи за използваната във Вашия електроинструмент литиево-йонна акумулаторна батерия.

Указание: Литиево-йонните акумулаторни батерии се доставят частично заредени поради международните предписания за транспорт. За да се гарантира пълната мощност на акумулаторната батерия, заредете я напълно преди първата употреба.

Поставяне на акумулаторната батерия

Вкарайте заредената акумулаторна батерия в гнездото за акумулаторна батерия докато усетите прещракване.

Изваждане на акумулаторната батерия

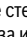
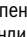
За изваждане на акумулаторната батерия натиснете бутон за освобождаване и издърпайте акумулаторната батерия. **При това не прилагайте сила.**

Акумулаторната батерия разполага с 2 степени на застопоряване, с което се предотвратява изпадането ѝ при натискане по невнимание на деблокиращия бутон. Когато акумулаторната батерия е поставена в електроинструмента, се придържа в нужната позиция от пружина.

Индикатор за акумулаторната батерия

Указание: Не всеки тип акумулаторна батерия разполага с индикатор за състоянието на зареждане.

Зелените светодиоди на индикатора за акумулаторната батерия показват степента на зареденост на акумулаторната батерия. Поради съображения за сигурност проверката на степента на зареденост е възможна само когато електроинструментът е в покой.

За да видите степента на зареденост на батерията, натиснете бутон за индикация  или . Това е възможно също и при извадена акумулаторна батерия.

Ако след натискане на бутон за индикация не свети нито един светодиод, акумулаторната батерия е повредена и трябва да бъде заменена.

Акумулаторна батерия модел GBA 18V...

Светодиод	Капацитет
Непрекъснато светене 3 × зелено	60–100 %
Непрекъснато светене 2 × зелено	30–60 %
Непрекъснато светене 1 × зелено	5–30 %
Мигаща светлина 1 × зелено	0–5 %

Акумулаторна батерия модел ProCORE18V...

Светодиод	Капацитет
Непрекъснато светене 5 × зелено	80–100 %
Непрекъснато светене 4 × зелено	60–80 %
Непрекъснато светене 3 × зелено	40–60 %
Непрекъснато светене 2 × зелено	20–40 %
Непрекъснато светене 1 × зелено	5–20 %
Мигаща светлина 1 × зелено	0–5 %

Указания за оптимална работа с акумулаторната батерия

Предпазвайте акумулаторната батерия от влага и вода. Съхранявайте акумулаторната батерия само в температурния диапазон от –20 °C до 50 °C. Напр. не оставяйте акумулаторната батерия през лятото в автомобил на слънце.

Периодично почиствайте вентилационните отвори на акумулаторната батерия с мека чиста и суха четка.

Съществено съкратено време за работа след зареждане показва, че акумулаторната батерия е изхабена и трябва да бъде заменена.

Спазвайте указанията за бракуване.



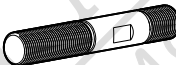



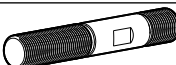

Монтиране

- **Изваждайте от електроинструмента акумулаторната батерия преди всякакви дейности по електроинструмента (напр. поддръжка, смяна на инструмент и др.).** Съществува опасност от нараняване при задействане на пусковия прекъсвач по невнимание.

Монтиране на щанцов инструмент (вж. фиг. А–В)

Изберете монтираните части според размера на желаните щанцов отвор. Щанцовите инструменти са предвидени за стоманен лист с дебелина до 3 mm и за листовے от неръждаема стомана с дебелина до 2,5 mm.

Информация за препоръчителните щанцови инструменти на **Bosch** ще откриете и на адрес www.bosch-pt.com или върху стикер в XL-BOXX на електроинструмента.

Размер	Каталожен номер Комплект матрица + щампа	Използване с обтяжен болт (каталожен номер)	Съответната дистанцион- на втулка (артикулен номер)	Дистанционна буска необходима
M16	2 608 001 157	 (1 607 000 FL9)	 (1 607 000 FV9)	•
M20	2 608 001 158			•
M25	2 608 001 159			•
M32	2 608 001 160	 (1 607 000 FM0)	 (1 607 000 FM1)	•
M40	2 608 001 161			-
PG9	2 608 001 162			•
PG11	2 608 001 163	 (1 607 000 FL9)	 (1 607 000 FV9)	•
PG13	2 608 001 164			•
PG16	2 608 001 165			•
PG21	2 608 001 166			•
PG29	2 608 001 167			-
PG36	2 608 001 168	 (1 607 000 FM0)	 (1 607 000 FM1)	-

Уверете се, че обтяжният болт, дистанционната буска, матрицата и щампата са чисти и в технически изправно състояние.

Гресирайте резбата на обтяжния болт **(10)** леко (тубичка с грес: 1 615 430 010). Завийте обтяжния болт **(10)** в щанцовата глава **(1)**.

Първо поставете подходящата дистанционна буска **(11)**, а след това матрицата **(12)** върху обтяжния болт.

Указание: При по-малки размери на разберете (съгласно данните в таблицата) трябва задължително да се използва подходящата дистанционна втулка **(11)**. Нейната употреба обаче е препоръчителна и при по-големи резби, тъй като чрез дистанционната буска се скъсява работният път и съответно и процесът на щанцоване.

реба обаче е препоръчителна и при по-големи резби, тъй като чрез дистанционната буска се скъсява работният път и съответно и процесът на щанцоване.

Работа**Подготовка за щанцова и процес на щанцоване**

- **Поставете акумулаторната батерия едва директно преди стартиране на процеса на щанцоване в електроинструмента.** Ако пусковият прекъсвач **(9)** се на-

тисне напр. по време на подготовката за щанцоване неволно, има опасност от нараняване.

- ▶ **Не работете с електроинструмента без поставен щанцов инструмент или без лист между матрицата и щампата.**
- ▶ **За да избегнете прегряване на електроинструмента, не използвайте електроинструмента за повече от 15 min в постоянен режим.**

Подготовка за щанцоване:

- Пробийте в листа отвор, който е с около 0,5 mm по-голям от диаметъра на монтирания обтяжен болт (10) (напр. със стъпково свердело).
- Пъхнете обтяжния болт през отвора. Завъртете, респ. наклонете щанцовата глава (1) така, че матрицата (12) да легне плътно върху листа.
- Завийте подходяща за монтираната матрица щампа (13) дотам в обтяжния болт, че да ляга с лек натиск върху листа.

Процес по щанцоване:

- Поставете акумулаторната батерия в електроинструмента.
- За **включване и старт на процеса на щанцоване** натиснете пусковия прекъсвач (9) и го задръжте натиснат. Работната светлина (7) светва.
- Ако електроинструментът е разпознал цялостно щанцоване, обтяжният болт (10) с щампата (13) се връща и **моторът се изключва автоматично**. Отпуснете пусковия прекъсвач (9). Работната светлина угасва след ок. 10 s автоматично.

Ръчно прекратяване на процеса на щанцоване:

- За предсрочно прекратяване на процеса на щанцоване отпуснете пусковия прекъсвач (9) по време на процеса на щанцоване. Процесът на щанцоване спира.
- Ако процесът на щанцоване се спре предварително или обтяжния болт (10) не се върне след края на процеса на прищанцоване автоматично, натиснете бутона за връщане (2). Задръжте бутона за връщане натиснат докато обтяжният болт не се върне в изходна позиция.

Извадете акумулаторната батерия от електроинструмента. Развийте щампата (13) от обтяжния болт и изкарайте щанцовия остатък от матрицата (12).

Ако статусната индикация (3) в края на процеса на щанцоване свети в зелено, е достигнат максималният натиск и е разпознато пълно щанцоване. Ако щанцоването не е успешно, статусната индикация свети в червено.

Режим на покой и защита срещу повторно включване

Електроинструментът от съображения за сигурност в следните случаи се премества в **режим на покой**:

- ако за повече от 5 min след поставяне на акумулаторната батерия или след последния процес на щанцоване не е бил използван,
- ако пусковият прекъсвач (9) е бил натиснат по време на поставяне на акумулаторната батерия (като **защита срещу повторно включване**).

В такъв случай натиснете веднъж за кратко пусковия прекъсвач (9), за да активирате електроинструмента. След това стартирайте процеса на щанцоване както обикновено.

Индикатори за състоянието

Цвят на индикатора за състоянието (3)	Значение	Помощ
---------------------------------------	----------	-------

След поставяне на акумулаторната батерия/събуждане от режим на покой:

Зелено (3 s)	Електроинструментът е готов за работа	–
Жълто (3 s)	До края на интервала за поддръжка остават по-малко от 1000 работни цикъла.	Планирайте поддръжката при оторизирана клиентска служба на Bosch .
Червено (3 s)	Акумулаторната батерия е твърде слаба за процеса на щанцоване	Зареждане/смяна на акумулаторната батерия
	Акумулаторната батерия и/или електроинструментът са извън диапазона на работната температура	Оставете акумулаторната батерия и електроинструмента да се темперират

След приключване на процеса на щанцоване/по време на работа:

Зелено (3 s)	Щанцоването е успешно	–
Жълто (трайно)	Интервал за поддръжка от 20000 работни цикъла превишен	Изпратете електроинструмента за техническо обслужване в оторизирана клиентска служба на Bosch .
Червено (3 s)	няма цялостно щанцоване, вътрешна грешка на електроинструмента или електроинструментът не е в диапазона на работна температура	<ol style="list-style-type: none"> 1. Рестартирайте процеса на щанцоване 2. Извадете и повторно поставете акумулаторната батерия 3. Оставете електроинструмента да се темперира

Цвет на индикатора за състоянието (3)	Значение	Помощ
---------------------------------------	----------	-------

4. Ако тези мерки не помогнат, се обърнете към оторизиран клиентски сервиз на **Bosch**.

Точните съобщения за грешка могат да се извикат и през **Bosch Read-Out Software** (софтуери за отчитане).

Отчитане на работните резултати с **Bosch Read-Out Software** (софтуери за отчитане)

Електроинструментът запаметява за всеки работен процес данни като натиск и време на работа. За да отчетете тези данни, се нуждаете от **Bosch Read-Out Software** (софтуери за отчитане), които можете да свалите безплатно през www.bosch-professional.com. Инсталирайте софтуера и спазвайте инсталационните указания. В софтуера можете и да видите колко работни цикли още остават до следващия интервал за поддръжка.

За пренасяне на вписванията в протоколи отворете капачка на USB буксата (4) и свържете електроинструмента чрез USB Type-C® кабел с Вашия компютър. За достъп до вписванията в протоколи трябва да се постави акумулаторна батерия в електроинструмента.

Поддръжане и сервиз

Поддръжане и почистване

- ▶ **Изваждайте от електроинструмента акумулаторната батерия преди всякакви дейности по електроинструмента (напр. поддръжка, смяна на инструмент и др.).** Съществува опасност от нараняване при задействане на пусковия прекъсвач по невнимание.
- ▶ **За да работите добре и безопасно, поддържайте чисти електрическия инструмент и вентилационните отвори.**

Поддържайте електроинструмента сух. Избърсвайте замърсяванията само с влажна кърпа.

Съхранявайте и транспортирайте електроинструмента само в XL-BOXX.

За да гарантирате за възможно най-дълго сигурната работа на електроинструмента, последният трябва да се обслужва технически след 20000 работни цикъла, респ. най-много след 4 години. При превишаване на 20000 работни цикъла индикацията на статуса (3) светва в жълто.

Изпратете електроинструмента за техническо обслужване в оторизирана клиентска служба на **Bosch**.

Указание: Ако интервалът за поддръжка не се спази, правото на гаранция изтича.

Не дозточвайте остриетата на шампата (13). Сменяйте навреме затъпената шампа, за да гарантирате добро шанцоване.

Клиентска служба и консултация относно употребата

Отделът за обслужване на клиенти отговаря на Вашите въпроси относно ремонта и поддръжката на Вашия уред, както и относно резервни части. Чертежи на частите в разглобен вид и информация относно резервни части ще намерите също тук: www.bosch-pt.com

Екипът за консултации за употреба на Bosch ще Ви помогне с удоволствие, ако имате въпроси относно нашите уреди и техните принадлежности.

При всякакви уточнителни въпроси и поръчки на резервни части, моля, посочвайте непременно 10-цифрения материален номер, посочен на фирмената табелка на уреда.

България

Robert Bosch SRL
Service scule electrice
Strada Horia Măcelariu Nr. 30–34, sector 1
013937 București, România
Тел.: +359(0)700 13 667 (Български)
Факс: +40 212 331 313
Email: BoschServiceCenterBG@ro.bosch.com
www.bosch-pt.com/bg/bg/

Допълнителни адреси на сервиси ще намерите на:

www.bosch-pt.com/serviceaddresses

Транспортиране

Препоръчаните литиевойонни акумулаторни батерии подлежат на изискванията на законодателството за опасни товари. Потребителят може да транспортира акумулаторните батерии по пътищата без допълнителни условия.

При експедиране от трети страни (напр.: въздушен транспорт или спедиция) трябва да се вземат под внимание специални изисквания към опаковката и маркировката. За целта при подготовката на пакетирането се консултирайте с експерт в съответната област.

Изпращайте акумулаторни батерии само ако корпусът им не е повреден. Изолирайте контактните клеми с изолирбанд и опаковайте акумулаторната батерия така, че да не може да се премества в опаковката. Моля, спазвайте и изискванията на местното законодателство.

Бракуване

Електроинструментите, акумулаторните батерии и допълнителните приспособления трябва да бъдат предавани за оползотворяване на съдържащите се в тях суровини.

Електроинструментът съдържа масла и греси. Изхвърляйте електроинструмента съгласно валидните закони и директиви.



Не изврљајте електроинструменти и акумулаторни или обикновени батерии при битовите отпадџци!

Само за страни от ЕС:

Негодните за употреба електроинструменти и дефектните или изразходвани акумулаторни/обикновени батерии треба да се изврљат разделно. Използвайте предвидените системи за събиране.

При неправилно изврљане излезли от употреба електрически и електронни уреди могат да имат вредни ефекти върху околната среда и човешкото здраве поради евентуално наличие на опасни вещества.

Акумулаторни или обикновени батерии:

Литиево-йонни:

Моля, спазвайте указанията в раздела Транспортиране (вж. „Транспортиране“, Страница 170).

Интегрираната бутонна батерия може да се изважда само от квалифицирани техници с цел изврљане.

Македонски

Безбедносни напомени

Општи предупредувања за безбедност за електрични алати

⚠ ПРЕДУ-ПРЕДУВАЊЕ

Прочитајте ги сите безбедносни предупредувања, илустрации и спецификации приложени со

овој електричен алат. Непридржувањето до сите упатства приложени подолу може да доведе до струен удар, пожар и/или тешки повреди.

Зачувајте ги безбедносните предупредувања и упатства за користење и за во иднина.

Понимот „електричен алат“ во безбедносните предупредувања се однесува на електрични апарати што користат струја (кабелски) или апарати што користат батерии (акумулаторски).

Безбедност на работниот простор

- ▶ **Работниот простор одржувајте го чист и добро осветлен.** Преполни или темни простории може да доведат до несреќа.
- ▶ **Не работете со електричните алати во експлозивна околина, како на пример, во присуство на запаливи течности, гасови или прашина.** Електричните алати создаваат искри коишто може да ја запалат пращината или гасовите.
- ▶ **Држете ги децата и присутните подалеку додека работите со електричен алат.** Невниманието може да предизвика да изгубите контрола.

Електрична безбедност

- ▶ **Приклучокот на електричниот алат мора да одговара на приклучницата. Никога не го менувајте приклучокот. Не користете приклучни адаптери со заземјените електрични алати.** Неизменетите приклучоци и соодветните приклучници го намалуваат ризикот од струен удар.
- ▶ **Избегнувајте телесен контакт со заземјени површини, како на пример, цевки, радијатори, метални ланци и ладилници.** Постои зголемен ризик од струен удар ако вашето тело е заземјено.
- ▶ **Не ги изложувајте електричните алати на дожд или влажни услови.** Ако влезе вода во електричниот алат, ќе се зголеми ризикот од струен удар.
- ▶ **Не постапувајте несоодветно со кабелот. Никога не го користете кабелот за носење, влечење или исклучување од струја на електричниот алат. Кабелот чувајте го подалеку од оган, масло, остри ивици или подвижни делови.** Оштетени или заплеткани кабли го зголемуваат ризикот од струен удар.
- ▶ **При работа со електричен алат на отворено, користете продолжен кабел соодветен за надворешна употреба.** Користењето на кабел соодветен за надворешна употреба го намалува ризикот од струен удар.
- ▶ **Ако мора да работите со електричен алат на влажно место, користете заштитен уред за диференцијална струја (RCD).** Користењето на RCD го намалува ризикот од струен удар.

Лична безбедност

- ▶ **Бидете внимателни, внимавајте како работите и работете разумно со електричен алат. Не користете електричен алат ако сте уморни или под дејство на дроги, алкохол или лекови.** Еден момент на невнимание додека работите со електричните алати може да доведе до сериозна лична повреда.
- ▶ **Користете лична заштитна опрема. Секогаш носете заштита за очи.** Заштитната опрема, како на пр., маска за прашина, безбедносни чевли коишто не се лизгаат, шлем или заштита за уши, коишто се користат за соодветни услови, ќе доведат до намалување на лични повреди.
- ▶ **Спречете ненамерно активирање. Проверете дали прекинувачот е исклучен пред да го вклучите во струја и/или со сетот на батерии, пред да го земете или носите алатот.** Носење на електричните алати со прстот позициониран на прекинувачот или вклучување во струја на електричните алати чијшто прекинувачот е вклучен, може да предизвика несреќа.
- ▶ **Отстранете каков било клуч за регулирање или француски клуч пред да го вклучите електричниот алат.** Француски клуч или клуч прикачен за ротирачкиот дел на електричниот алат може да доведе до лична повреда.