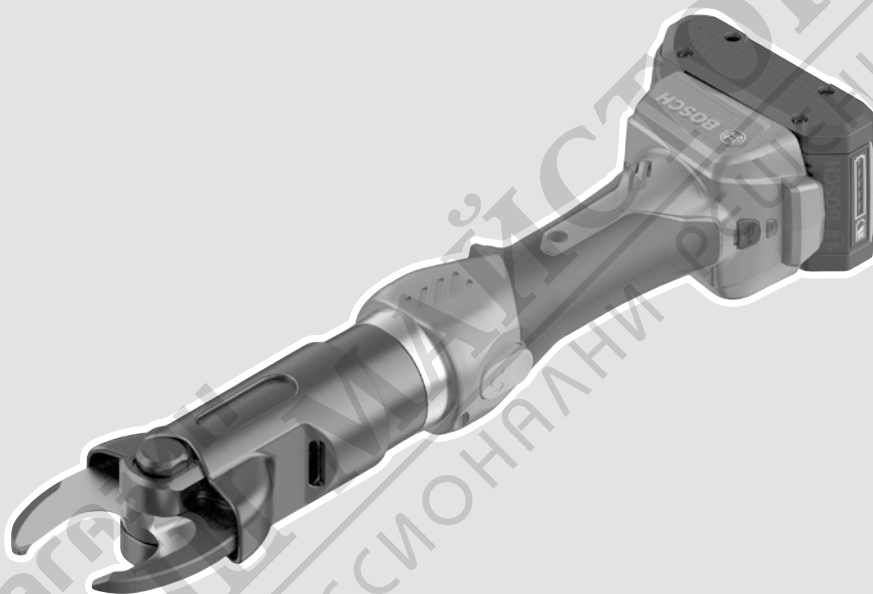




BOSCH

Professional HEAVY DUTY GKH 18V-50



de Originalbetriebsanleitung

en Original instructions

fr Notice originale

es Manual original

pt Manual original

it Istruzioni originali

nl Oorspronkelijke gebruiksaanwijzing

da Original brugsanvisning

sv Bruksanvisning i original

no Original driftsinstruks

fi Alkuperäiset ohjeet

el Πρωτότυπο οδηγιών χρήσης

tr Orijinal işletme talimatı

pl Instrukcja oryginalna

cs Původní návod k používání

sk Pôvodný návod na použitie

hu Eredeti használati utasítás

ru Оригинальное руководство по эксплуатации

uk Оригінальна інструкція з експлуатації

kk Пайдалану нұсқаулығының түпнұсқасы

ro Instrucțiuni originale

bg Оригинална инструкция

mk Оригиналno упатство за работа

sr Originalno uputstvo za rad

sl Izvirna navodila

hr Originalne upute za rad

et Algpärane kasutusjuhend

lv Instrukcijas oriģinālvalodā

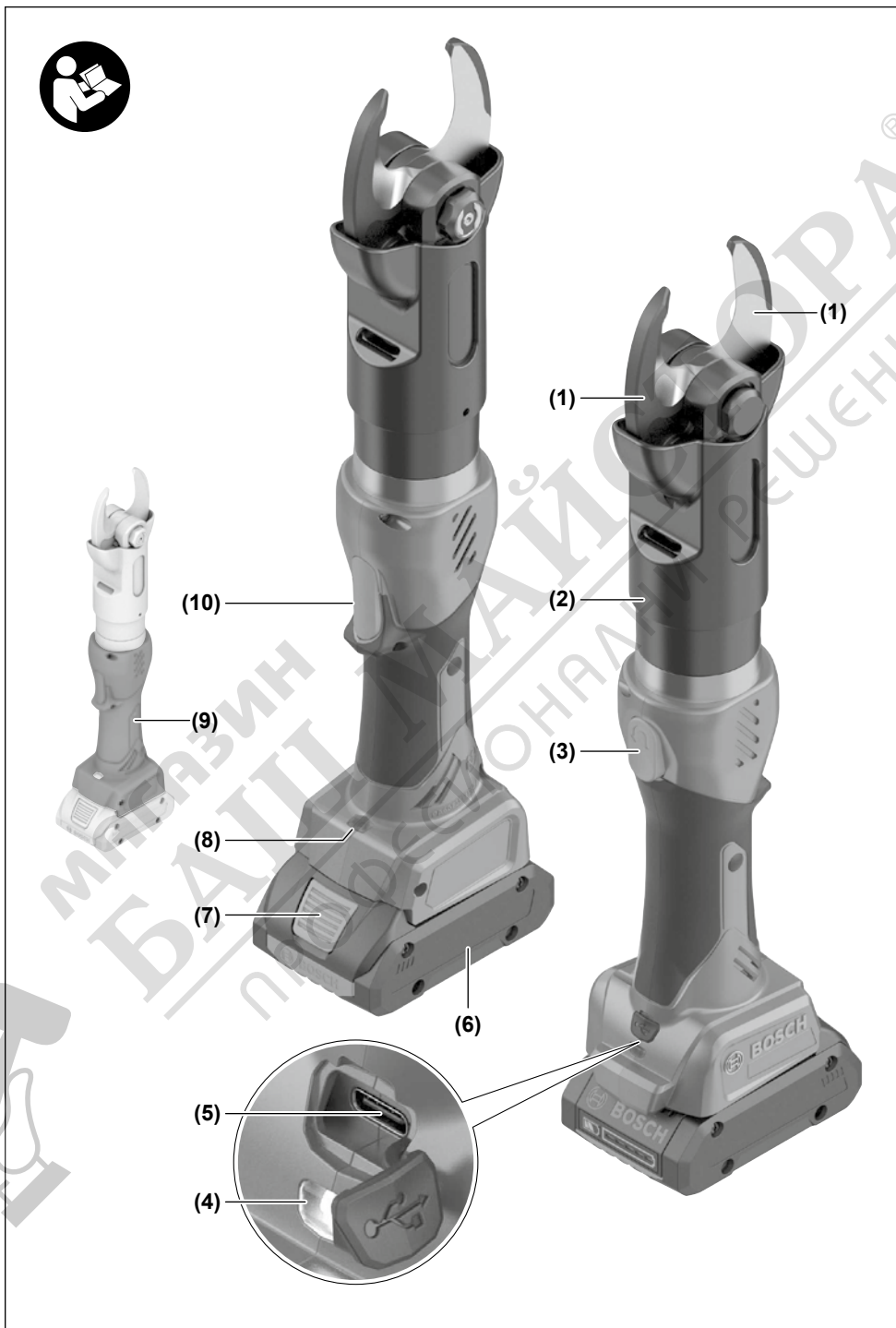
lt Originali instrukcija

ko 사용 설명서 원본

ar دليل التشغيل الأصلي

fa دفترچه راهنمای اصلی





Transport

Акумуляторii Li-Ion препоръчват се съгласно изискванията на законодателството относно превоза на опасни материали. Акумуляторii могат да се превозват с лек автомобил, без ограничения.

В случай на експедиция от трети страни (например: въздушен превоз или експедиция) трябва да се спазват специалните изисквания относно опаковката и маркирането. В този случай, преди изпращането на опаковката трябва да се консултират експерти в областта на опасните материали.

Експедицията на акумуляторii трябва да се извършва само ако опаковката е в добро състояние. Опаковката трябва да бъде защитена с подходящи материали и опакована в подходяща опаковка. Експедицията трябва да се извършва в съответствие с националните норми.

Eliminare

Електричните инструменти, акумуляторii, аксесоарите и опаковките трябва да се предават на специализиран център за рециклиране.

Скула електрична съдържа масла и вазелин. Елиминира скула електрична в съответствие с изискванията на законодателството.



Не изхвърляйте електричните инструменти и акумуляторii в мусорни кошове!

Numai pentru țările UE:

Електричните инструменти, акумуляторii/батериите с дефекти/дефекти или повредени трябва да се елиминират/елиминират отделно. В този случай, използвайте системите за събиране на специални материали.

В случай на евакуация на работното място, електричните и електронните инструменти могат да имат неблагоприятни ефекти за околната среда, поради наличието на опасни материали.

Акумуляторii/батериите:

Li-Ion:

Възгледайте се на указанията в параграфа Transport (вж. „Transport“, Страница 143).

Батериите, интегрирани в инструментите, могат да бъдат извадени само от специализиран персонал.

Български

Указания за сигурност

Общи указания за безопасност за електричните инструменти

⚠ ПРЕДУПРЕЖДЕНИЕ - Прочетете всички предупреждения, указания, запознайте се с фигурите и техническите характеристики, приложени към електричния инструмент. Про-

пуски при спазването на указанията по-долу могат да предизвикат токов удар и/или тежки травми.

Съхранявайте тези указания на сигурно място.

Използваният по-долу термин "електроинструмент" се отнася до инструментите от електрическата мрежа електроинструменти (със захранващ кабел) и до инструментите от акумулаторна батерия електроинструменти (без захранващ кабел).

Безопасност на работното място

- ▶ **Пазете работното си място чисто и добре осветено.** Разхвърляните или тъмни работни места са предпоставка за инциденти.
- ▶ **Не работете с електроинструмента в среда с повишена опасност от възникване на експлозия, в близост до леснозапалими течности, газове или прахообразни материали.** По време на работа в електроинструментите се отделят искри, които могат да възпламят прахообразни материали или пари.
- ▶ **Дръжте деца и странични лица на безопасно разстояние, докато работите с електроинструмента.** Ако вниманието Ви бъде отклонено, може да загубите контрола над електроинструмента.

Безопасност при работа с електрически ток

- ▶ **Щепселът на електроинструмента трябва да е подходящ за ползвания контакт. В никакъв случай не се допуска изменение на конструкцията на щепсела.** Когато работите със занулени електроуреди, не използвайте адаптери за щепсела. Ползването на оригинални щепсели и контакти намалява риска от възникване на токов удар.
- ▶ **Избягвайте допира на тялото Ви до заземени тела, напр. тръби, отоплителни уреди, печки и хладилници.** Когато тялото Ви е заземено, рискът от възникване на токов удар е по-голям.
- ▶ **Предпазвайте електроинструмента си от дъжд и влага.** Проникването на вода в електроинструмента повишава опасността от токов удар.
- ▶ **Не използвайте захранващ кабел за цели, за които той не е предвиден. Никога не използвайте захранващия кабел за пренасяне, теглене или откачване на електроинструмента.** Предпазвайте кабела от нагриване, омасляване, допир до остри ръбове или до подвижни звена на машини. Повредени или усукани кабели увеличават риска от възникване на токов удар.
- ▶ **Когато работите с електроинструмент навън, използвайте само удължителни кабели, подходящи за работа на открито.** Използването на удължител, предназначен за работа на открито, намалява риска от възникване на токов удар.
- ▶ **Ако се налага използването на електроинструмента във влажна среда, използвайте предпазен прекъсвач за утечни токове.** Използването на предпазен прекъсвач за утечни токове намалява опасността от възникване на токов удар.

Безопасен начин на работа

- ▶ **Бъдете концентрирани, следете внимателно действията си и постъпвайте предпазливо и разумно. Не използвайте електроинструмента, когато сте уморени или под влиянието на наркотични вещества, алкохол или упойващи лекарства.** Един миг разсеяност при работа с електроинструмент може да има за последствие изключително тежки наранявания.
- ▶ **Работете с предпазващо работно облекло. Винаги носете предпазни очила.** Носенето на подходящи за ползвания електроинструмент и извършваната дейност лични предпазни средства, като дихателна маска, здрави плътнотворени обувки със стабилен грайфер, защитна каска или шумозаглушители (антифони), намалява риска от възникване на трудова злополука.
- ▶ **Избягвайте опасността от включване на електроинструмента по невнимание. Преди да включите щепсела в контакта или да поставите батерията, както и при пренасяне на електроинструмента, се уверявайте, че пусковият прекъсвач е в позиция "изключено".** Носенето на електроинструменти с пръст върху пусковия прекъсвач или подаването на захранващо напрежение, докато пусковият прекъсвач е включен, увеличава опасността от трудови злополуки.
- ▶ **Преди да включите електроинструмента, се уверявайте, че сте отстранили от него всички помощни инструменти и гаечни ключове.** Помощен инструмент, забравен на въртящо се звено, може да причини травми.
- ▶ **Избягвайте неестествените положения на тялото. Работете в стабилно положение на тялото и във всеки момент поддържайте равновесие.** Така ще можете да контролирате електроинструмента по-добре и по-безопасно, ако възникне неочаквана ситуация.
- ▶ **Работете с подходящо облекло. Не работете с широки дрехи или украшения. Дръжте косата и дрехите си на безопасно разстояние от движещи се звена.** Широките дрехи, украшенията, дългите коси могат да бъдат захванати и увлечени от въртящи се звена.
- ▶ **Ако е възможно използването на външна аспирационна система, се уверявайте, че тя е включена и функционира изправно.** Използването на аспирационна система намалява рисковете, дължащи се на отделящи се при работа прахове.
- ▶ **Доброто познаване на електроинструмента вследствие на честа работа с него не е повод за намаляване на вниманието и пренебрегване на мерките за безопасност.** Едно невнимателно действие може да предизвика тежки наранявания само за части от секундата.

Грижливо отношение към електроинструментите

- ▶ **Не претоварвайте електроинструмента. Използвайте електроинструментите само съобразно тяхното предназначение.** Ще работите по-добре и по-безопасно, когато използвате подходящия електро-

инструмент в зададения от производителя диапазон на натоварване.

- ▶ **Не използвайте електроинструмент, чиито пусков прекъсвач е повреден.** Електроинструмент, който не може да бъде изключван и включван по предвидения от производителя начин, е опасен и трябва да бъде ремонтиран.
- ▶ **Преди да извършвате каквито и да е дейности по електроинструмента, напр. настройване, смяна на работен инструмент, както и когато го прибирате, изключвайте щепсела от контакта, респ. изваждайте батерията, ако е възможно.** Тази мярка премахва опасността от задействане на електроинструмента по невнимание.
- ▶ **Съхранявайте електроинструментите на места, където не могат да бъдат достигнати от деца. Не допускате те да бъдат използвани от лица, които не са запознати с начина на работа с тях и не са прочели тези инструкции.** Когато са в ръцете на неопитни потребители, електроинструментите могат да бъдат изключително опасни.
- ▶ **Поддържайте добре електроинструментите си и аксесоарите им. Проверявайте дали подвижните звена функционират безукорно, дали не заклинват, дали има счупени или повредени детайли, които нарушават или изменят функциите на електроинструмента. Преди да използвате електроинструмента, се погрижете повредените детайли да бъдат ремонтирани.** Много от трудовите злополуки се дължат на недобре поддържани електроинструменти и уреди.
- ▶ **Поддържайте режещите инструменти винаги добре заточени и чисти.** Добре поддържаните режещи инструменти с остри ръбове оказват по-малко съпротивление и се водят по-леко.
- ▶ **Използвайте електроинструментите, допълнителните приспособления, работните инструменти и т. н., съобразно инструкциите на производителя. При това се съобразявайте и с конкретните работни условия и операции, които трябва да изпълните.** Използването на електроинструменти за различни от предвидените от производителя приложения повишава опасността от възникване на трудови злополуки.
- ▶ **Поддържайте дръжките и ръкохватките сухи, чисти и неомаслени.** Хлъзгавите дръжки и ръкохватки не позволяват безопасната работа и доброто контролиране на електроинструмента при възникване на неочаквана ситуация.

Грижливо отношение към акумулаторни електроинструменти

- ▶ **За зареждането на акумулаторните батерии използвайте само зарядните устройства, препоръчвани от производителя.** Когато използвате зарядни устройства за зареждане на неподходящи акумулаторни батерии, съществува опасност от възникване на пожар.

- ▶ **За захранване на електроинструментите използвайте само предвидените за съответния модел акумулаторни батерии.** Използването на различни акумулаторни батерии може да предизвика трудова злополука и/или пожар.
- ▶ **Предпазвайте неизползваните акумулаторни батерии от контакт с големи или малки метални предмети, напр. кламери, монети, ключове, пирони, винтове и др.п., тъй като те могат да предизвикат късо съединение.** Последствията от късото съединение могат да бъдат изгаряния или пожар.
- ▶ **При неправилно използване от акумулаторна батерия от нея може да изтече електролит. Избягвайте контакта с него. Ако въпреки това на кожата Ви попадне електролит, изплакнете мястото обилно с вода. Ако електролит попадне в очите Ви, след незабавно обилно изплакване потърсете помощ от лекар.** Електролитът може да предизвика изгаряния на кожата.
- ▶ **Не използвайте акумулаторна батерия или електроинструмент, които са повредени или с изменена конструкция.** Повредени или изменени акумулаторни батерии могат да се възпламенят, експлодират или да предизвикат наранявания.
- ▶ **Не излагайте акумулаторната батерия на високи температури или огън.** Излагането на огън или температури над 130 °C могат да предизвикат експлозии.
- ▶ **Спазвайте всички указания за зареждане на акумулаторната батерия; не я зареждайте, ако температурата ѝ е извън диапазона, посочен в инструкциите.** Неправилното зареждане или зареждането при температури извън допустимия диапазон могат да увредят батерията и увеличават опасността от пожар.

Поддържане

- ▶ **Допускайте ремонтът на електроинструментите Ви да се извършва само от квалифицирани специалисти и само с използването на оригинални резервни части.** По този начин се гарантира съхраняване на безопасността на електроинструмента.
- ▶ **Никога не ремонтирайте повредени акумулаторни батерии.** Ремонтът на акумулаторни батерии трябва да се извършва само от производителя или от оторизиран сервис.

Указания за безопасност за хидравличен акумулаторен кабелен резец

ПРЕДУПРЕЖДЕНИЕ!



Работете с предпазни очила.



Никога не бъркайте с ръце в работната зона на главата на инструмента, освен ако не е гарантирано сигурно спиране. Сигурно спиране на електроинструмента се гарантира само при напълно отворена глава на инструмента и свалена акумулаторна батерия.

- ▶ **Използването на електроинструмента може да се извършва само от обучен експертен персонал над 16-годишна възраст.** Така намалявате риска за хората.
- ▶ **Използването на електроинструмента може да става само от един човек. Отпратете другите хора извън зоната на опасност на електроинструмента.** Така намалявате риска за хората.
- ▶ **Използвайте електроинструмента само когато главата на инструмента се вижда и можете да се уверите, че в зоната на опасност няма крайници.** Така избягвате наранявания.
- ▶ **Спрете електроинструмента чрез отпускане на пусковия прекъсвач, ако по време на работа възникне опасност за човека или машината.**
- ▶ **Когато изпълнявате операция, при която съществува опасност работният инструмент може да засегне скрити под повърхността проводници под напрежение, допирайте електроинструмента само до електризираните повърхности на ръкохватките.** При контакт на режещия аксесоар с проводник под напрежение е възможно напрежението да се предаде по металните детайли на електроинструмента и това да предизвика токов удар.
- ▶ **С помощта на механичния обратен ход можете в случаи на авария и преди дейности по електроинструмента да поставяте електроинструмента в изходно положение. Спирайте електроинструмента преди поставяне, респ. след края на работата и го разхерметизирайте.** Натиснете бутона за нулиране, за да разхерметизирате електроинструмента.
- ▶ **Използвайте електроинструмента само с ръчно водене. Пусковият прекъсвач и бутонът за нулиране при това трябва да са достъпни, за да могат да се натиснат в случай на нужда.**
- ▶ **Използването на електроинструмента в стационарен режим е забранено. Той не бива да се оставя на пода за използване, нито да се захваща в затегателно приспособление.**
- ▶ **Преди началото на работата се уверете, че в зоната на работа няма части, намиращи се под напрежение. Вземете съответните защитни мерки, ако в близост има електропроводящи части.** Електроинструментът не е подходящ за работа по части, намиращи се под напрежение.
- ▶ **Не използвайте електроинструмента в експлозивна среда.**
- ▶ **Не отваряйте електроинструмента.** Сигурната работа тогава не е гарантирана и правото на гаранционни искове отпада.

- ▶ **За да избегнете прегряване на електроинструмента, не използвайте електроинструмента за повече от 15 минути в постоянен режим.** Електроинструментът не е проектиран за постоянен режим на работа.
- ▶ **Обезопасете електроинструмента при работа на повдигната позиция достатъчно добре със средства за обезопасяване срещу падане и внимавайте под работната зона да няма хора. Носете при работи над главата защита за главата.** Така можете да избегнете материални щети и персонални наранявания при неволно падане на електроинструмента.
- ▶ **При загуба на масло електроинструментът трябва да се изпрати обратно на производителя.**
- ▶ **Избягвайте контакт с изтичащо хидравлично масло.** След контакт почистете кожата старателно със сапун и вода. След контакт веднага изплакнете очите обилно с вода в продължение на поне 10 минути. Контактът с хидравлично масло може да причини дразнене и алергични реакции.
- ▶ **Издадете акумулаторната батерия едва след като електроинструментът е сигурно спрян.**
- ▶ **При повреждане и неправилна експлоатация от акумулаторната батерия могат да се отделят пари. Акумулаторната батерия може да се запали или да експлодира.** Погрижете се за добро проветряване и при оплаквания се обърнете към лекар. Парите могат да раздразнят дихателните пътища.
- ▶ **Не променяйте и не отваряйте акумулаторната батерия.** Съществува опасност от възникване на късо съединение.
- ▶ **Акумулаторната батерия може да бъде повредена от остри предмети, напр. пирони или отвертки, или от силни удари.** Може да бъде предизвикано вътрешно късо съединение и акумулаторната батерия може да се запали, да запуши, да експлодира или да се прегрее.
- ▶ **Използвайте акумулаторната батерия само в продукти на производителя.** Само така тя е предпазена от опасно за нея претоварване.



Предпазвайте акумулаторната батерия от високи температури, напр. вследствие на продължително излагане на директна слънчева светлина, огън, мръсотия, вода и овлажняване. Има опасност от експлозия и късо съединение.



ПРЕДУПРЕЖДЕНИЕ



Бутонни батерии не бива да попадат в ръцете на деца. Бутонните батерии са опасни.

- ▶ **Бутонните батерии не бива никога да се гълтат или да се вкарват в други отвори на тялото. Ако има съмнение, че е била глътната бутонна батерия или е била вкарана в друг отвор на тялото, потърсете не-**

забавно лекарска помощ. Гълтането на бутонна батерия може да предизвика тежки вътрешни увреждания и смърт в рамките на 2 часа.

Описание на продукта и дейността



Прочетете внимателно всички указания и инструкции за безопасност. Пропуски при спазването на инструкциите за безопасност и указанията за работа могат да имат за последствие токов удар, пожар и/или тежки травми.

Моля, имайте предвид изображенията в предната част на ръководството за работа.

Употреба по предназначение

Електроинструментът е предвиден за рязане на многожилни и финожилни алуминиеви и медни кабели без стоманена армировка.

Изобразени елементи

Номерирането на изобразените компоненти се отнася до изображението на електроинструмента на графичната страница.

- (1) Острие
 - (2) Режеща глава
 - (3) Бутон за връщане
 - (4) Индикация на статуса
 - (5) USB букса
 - (6) Акумулаторна батерия^{a)}
 - (7) Бутон за отключване на акумулаторната батерия^{a)}
 - (8) Работна лампа
 - (9) Ръкохватка (изолирана повърхност за захващане)
 - (10) Пусков прекъсвач
- a) Тази принадлежност не е включена в стандартната окомплектовка на доставката.

Технически данни

Хидравличен кабелен резач с акумулаторна батерия		GKN 18V-50
Каталожен номер	3 601 JPO 0..	
Номинално напрежение	V ⁼⁼	18
Системна притискаща сила макс.	kN	50
Макс. допустим диаметър на кабела за рязане	mm	40
Диапазон на въртене режеща глава	°	360
USB стандарт електроинструмент	USB 2.0	
USB кабел за пренос на данни (стандартно за търговската мрежа)	USB Type-C ^{®A)}	

Хидравличен кабелен резач с акумулаторна батерия GKH 18V-50

Тегло ^{B)}	kg	2,7
Препоръчителна температура на околната среда при зареждане	°C	0 ... +35
Разрешена температура на околната среда при зареждане ^{C)}	°C	-10 ... +50
Разрешена температура на околната среда по време на съхранение	°C	-20 ... +50
Препоръчителни акумулаторни батерии		GBA 18V... ProCORE 18V...
Препоръчителни зарядни устройства		GAL 18... GAX 18... GAL 36...

- A) USB Type-C® и USB-C® са пазарни наименования на USB Implementers Forum.
- B) Тегло без акумулаторна батерия (За теглото на акумулаторната батерия вж. <http://www.bosch-professional.com>)
- C) ограничена производителност при температури под < 0 °C
Стойностите могат да варират според продукта и да зависят от условията на употреба и на околната среда. Допълнителна информация на www.bosch-professional.com/wac.

Информация за излъчван шум и вибрации

Стойностите на емисии на шум са установени съгласно **EN 62841-1**.

Равнището A на звуковото налягане на електроинструмента обикновено е по-малко от 70 dB(A). Равнището на шум при работа може да превиши посочените стойности. **Работете с шумозаглушители!**

Пълните стойности на вибрациите a_h (векторната сума по трите направления) и неопределеността K са определени съгласно **EN 62841-1**:

$$a_h < 2,5 \text{ m/s}^2, K = 1,5 \text{ m/s}^2.$$

Посочените в това ръководство за експлоатация ниво на вибрациите и стойност на емисия на шум са измерени съгласно процедура, определена и може да служи за сравняване с други електроинструменти. Те са подходящи също така за предварителна оценка на емисиите на вибрации и шум.

Посочените ниво на вибрациите и стойност на емисии на шум са представителни за основните приложения на електроинструмента. Ако обаче електроинструментът бъде използван за други дейности, с различни работни инструменти или без необходимото техническо обслужване, нивото на вибрациите и стойността на емисии на шум може да се различават. Това би могло значително да увеличи вибрациите и шума през периода на ползване на електроинструмента.

За по-точното оценяване на вибрациите и шума трябва да се отчитат и периодите, в които електроинструментът е изключен или работи на празен ход. Това би могло значи-

телно да намали емисиите на вибрации и шум през периода на ползване на електроинструмента.

Предписвайте допълнителни мерки за предпазване на работещия с електроинструмента от въздействието на вибрациите, например: техническо обслужване на електроинструмента и работните инструменти, поддържане на ръцете топли, целесъобразна организация на работните стъпки.

Акумулаторна батерия

Bosch продава акумулаторни инструменти и без акумулаторна батерия. Дали в обема на доставката на Вашия електрически инструмент се съдържа акумулаторна батерия, можете да научите от опаковката.

Зареждане на акумулаторната батерия

- **Използвайте само посочените в раздела Технически данни зарядни устройства.** Само тези зарядни устройства са подходящи за използваната във Вашия електроинструмент литиево-йонна акумулаторна батерия.

Указание: Литиево-йонните акумулаторни батерии се доставят частично заредени поради международните предписания за транспорт. За да се гарантира пълната мощност на акумулаторната батерия, заредете я напълно преди първата употреба.

Поставяне на акумулаторната батерия

Вкарайте заредената акумулаторна батерия в гнездото за акумулаторна батерия докато усетите прещракване.

Изваждане на акумулаторната батерия

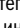
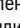
За изваждане на акумулаторната батерия натиснете бутона за освобождаване и издърпайте акумулаторната батерия. **При това не прилагайте сила.**

Акумулаторната батерия разполага с 2 степени на застопоряване, с което се предотвратява изпадането ѝ при натискане по невнимание на деблокиращия бутон. Когато акумулаторната батерия е поставена в електроинструмента, се придържа в нужната позиция от пружина.

Индикатор за акумулаторната батерия

Указание: Не всеки тип акумулаторна батерия разполага с индикатор за състоянието на зареждане.

Зелените светодиоди на индикатора за акумулаторната батерия показват степента на зареденост на акумулаторната батерия. Поради съображения за сигурност проверката на степента на зареденост е възможна само когато електроинструментът е в покой.

За да видите степента на зареденост на батерията, натиснете бутона за индикация  или . Това е възможно също и при извадена акумулаторна батерия.

Ако след натискане на бутона за индикация не свети нито един светодиод, акумулаторната батерия е повредена и трябва да бъде заменена.

Акумулаторна батерия модел GBA 18V...

Светодиод	Капацитет
Непрекъснато светене 3 × зелено	60–100 %
Непрекъснато светене 2 × зелено	30–60 %
Непрекъснато светене 1 × зелено	5–30 %
Мигаща светлина 1 × зелено	0–5 %

Акумулаторна батерия модел ProCORE18V...

Светодиод	Капацитет
Непрекъснато светене 5 × зелено	80–100 %
Непрекъснато светене 4 × зелено	60–80 %
Непрекъснато светене 3 × зелено	40–60 %
Непрекъснато светене 2 × зелено	20–40 %
Непрекъснато светене 1 × зелено	5–20 %
Мигаща светлина 1 × зелено	0–5 %

Указания за оптимална работа с акумулаторната батерия

Предпазвайте акумулаторната батерия от влага и вода.

Съхранявайте акумулаторната батерия само в температурния диапазон от –20 °C до 50 °C. Напр. не оставяйте акумулаторната батерия през лятото в автомобил на слънце.

Периодично почиствайте вентилационните отвори на акумулаторната батерия с мека чиста и суха четка.

Съществено съкратено време за работа след зареждане показва, че акумулаторната батерия е изхабена и трябва да бъде заменена.

Спазвайте указанията за бракуване.

Работа**Процес на рязане**

- ▶ **Едва директно преди стартиране на процеса на рязане поставете акумулаторната батерия в електроинструмента.** Ако пусковият прекъсвач (10) се натис-

не неволно напр. при подготовката за рязане, има опасност от нараняване.

- ▶ **За да избегнете прегряване на електроинструмента, не използвайте електроинструмента за повече от 15 min в постоянен режим.**

Уверете се, че остриетата (1) са чисти и без оптични дефекти.

Процес на рязане:

- Поставете акумулаторната батерия в електроинструмента.
- За **включване и стартиране на процеса на рязане** натиснете пусковия прекъсвач (10) и го задръжте натиснат. Работната светлина (8) светва.
- Ако електроинструментът е разпознал пълен срез, остриетата (1) се отварят и **моторът автоматично се изключва**. Отпуснете пусковия прекъсвач (10). Работната светлина угасва след ок. 10 s автоматично.

Ръчно прекратяване на процеса на рязане:

- За предсрочно прекратяване на процеса на рязане отпуснете пусковия прекъсвач (10) по време на процеса на рязане. Остриетата (1) спират.
- Ако процесът на рязане се спре предварително или остриетата (1) не се отварят след края на рязането автоматично, натиснете бутона за връщане (3). Задръжте бутона за връщане натиснат докато остриетата не се отворят напълно.

Извадете акумулаторната батерия от електроинструмента.

Ако индикацията за статус (4) в края на процеса на рязане свети в зелено, е разпознат цял срез.

Режим на покой и защита срещу повторно включване

Електроинструментът от съображения за сигурност в следните случаи се премества в **режим на покой**:

- ако за повече от 5 min след поставяне на акумулаторната батерия или след последния процес на рязане не е бил използван,
- ако пусковият прекъсвач (10) е бил натиснат по време на поставяне на акумулаторната батерия (като **защита срещу повторно включване**).

В такъв случай натиснете веднъж за кратко пусковия прекъсвач (10), за да активирате електроинструмента. След това стартирайте процеса на рязане както обикновено.

Индикатори за състоянието

Цвят на индикатора за състоянието (4)	Значение	Помощ
След поставянето на акумулаторната батерия/събуждане от режима на покой:		
Зелено (3 s)	Електроинструментът е готов за работа	–
Жълто (3 s)	До края на интервала за поддръжка остатък по-малко от 1000 работни цикъла.	Планирайте поддръжката при оторизирана клиентска служба на Bosch .

Цвят на индикатора за състоянието (4)	Значение	Помощ
Червено (3 s)	Акумулаторната батерия е твърде слаба за процеса на рязане	Зареждане/смяна на акумулаторната батерия
	Акумулаторната батерия и/или електроинструментът са извън диапазона на работната температура	Оставете акумулаторната батерия и електроинструмента да се темперира
След приключване на процеса на рязане/по време на работа:		
Зелено (3 s)	Процес на рязане успешен	-
Жълто (трайно)	Интервал за поддръжка от 20000 работни цикъла превишен	Изпратете електроинструмента за техническо обслужване в оторизирана клиентска служба на Bosch .
Червено (3 s)	Няма пълен процес на рязане, вътрешна грешка на електроинструмента или електроинструментът не е в диапазона на работна температура	<ol style="list-style-type: none"> 1. Рестартирайте процеса на рязане 2. Извадете и повторно поставете акумулаторната батерия 3. Оставете електроинструмента да се темперира 4. Ако тези мерки не помогнат, се обърнете към оторизиран клиентски сервис на Bosch.

Точните съобщения за грешка могат да се извикат и през **Bosch Read-Out Software** (софтуери за отчитане).

Отчитане на работните резултати с **Bosch Read-Out Software** (софтуери за отчитане)

Електроинструментът запаметява за всеки работен процес данни като натиск и време на работа. За да отчетете тези данни, се нуждаете от **Bosch Read-Out Software** (софтуери за отчитане), които можете да свалите безплатно през www.bosch-professional.com. Инсталирайте софтуера и спазвайте инсталационните указания. В софтуера можете и да видите колко работни цикли още остават до следващия интервал за поддръжка.

За пренасяне на вписванията в протоколи отворете капачка на USB буксата (5) и свържете електроинструмента чрез USB Type-C® кабел с Вашия компютър. За достъп до вписванията в протоколи трябва да се постави акумулаторна батерия в електроинструмента.

Поддръжане и сервис

Поддръжане и почистване

- ▶ **Изваждайте от електроинструмента акумулаторната батерия преди всякакви дейности по електроинструмента (напр. поддръжка, смяна на инструмент и др.).** Съществува опасност от нараняване при задействане на пусковия прекъсвач по невнимание.
- ▶ **За да работите добре и безопасно, поддържайте чисти електрическия инструмент и вентилационните отвори.**

Поддържайте електроинструмента сух. Избърсвайте замърсяванията само с влажна кърпа.

Съхранявайте и транспортирайте електроинструмента само в XL-BOXX.

За да гарантирате за възможно най-дълго сигурната работа на електроинструмента, последният трябва да се обслужи технически след 20000 работни цикъла, респ. най-много след 4 години. При превишаване на 20000 работни цикъла индикацията на статуса (4) светва в жълто.

Изпратете електроинструмента за техническо обслужване в оторизирана клиентска служба на **Bosch**.

Указание: Ако интервалът за поддръжка не се спази, правото на гаранция изтича.

Не дозаточвайте сами затъпените остриета (1), а изпращайте електроинструмента за целта на оторизирана клиентска служба на **Bosch**.

Клиентска служба и консултация относно употребата

Отделът за обслужване на клиенти отговаря на Вашите въпроси относно ремонта и поддръжката на Вашия уред, както и относно резервни части. Чертежи на частите в разглобен вид и информация относно резервни части ще намерите също тук: www.bosch-pt.com

Екипът за консултации за употреба на Bosch ще Ви помогне с удоволствие, ако имате въпроси относно нашите уреди и техните принадлежности.

При всякакви уточнителни въпроси и поръчки на резервни части, моля, посочвайте непременно 10-цифрения материален номер, посочен на фирмената табелка на уреда.

България

Robert Bosch SRL
Service scule electrice
Strada Horia Măcelariu Nr. 30–34, sector 1
013937 București, România
Тел.: +359(0)700 13 667 (Български)
Факс: +40 212 331 313

Email: BoschServiceCenterBG@ro.bosch.com
www.bosch-pt.com/bg/bg/

Допълнителни адреси на сервиси ще намерите на:
www.bosch-pt.com/serviceaddresses

Транспортиране

Препоръчаните литиево-йонни акумулаторни батерии подлежат на изискванията на законодателството за опасни товари. Потребителят може да транспортира акумулаторните батерии по пътищата без допълнителни условия. При експедиране от трети страни (напр.: въздушен транспорт или спедиция) трябва да се вземат под внимание специални изисквания към опаковката и маркировката. За целта при подготовката на пакетирането се консултирайте с експерт в съответната област.

Изпращайте акумулаторни батерии само ако корпусът им не е повреден. Изолирайте контактните клеми с изолирбанд и опаковайте акумулаторната батерия така, че да не може да се премества в опаковката. Моля, спазвайте и изискванията на местното законодателство.

Бракуване

Електроинструментите, акумулаторните батерии и допълнителните приспособления трябва да бъдат предавани за оползотворяване на съдържащите се в тях суровини.

Електроинструментът съдържа масла и греси. Изхвърляйте електроинструмента съгласно валидните закони и директиви.



Не изхвърляйте електроинструменти и акумулаторни или обикновени батерии при битовите отпадъци!

Само за страни от ЕС:

Негодните за употреба електроинструменти и дефектните или изразходвани акумулаторни/обикновени батерии трябва да се изхвърлят разделно. Използвайте предвидените системи за събиране.

При неправилно изхвърляне излезли от употреба електрически и електронни уреди могат да имат вредни ефекти върху околната среда и човешкото здраве поради евентуално наличие на опасни вещества.

Акумулаторни или обикновени батерии:

Литиево-йонни:

Моля, спазвайте указанията в раздела Транспортиране (вж. „Транспортиране“, Страница 150).

Интегрираната бутонна батерия може да се изважда само от квалифицирани техници с цел изхвърляне.

Македонски

Безбедносни напомени

Општи предупредувања за безбедност за електрични алати

ПРЕДУ-ПРЕДУВАЊЕ Прочитајте ги сите безбедносни предупредувања, илустрации и спецификации приложени со

овој електричен алат. Непридржувањето до сите упатства приложени подолу може да доведе до струен удар, пожар и/или тешки повреди.

Зачувајте ги безбедноските предупредувања и упатства за користење и за во иднина.

Поимот „електричен алат“ во безбедноските предупредувања се однесува на електрични апарати што користат струја (кабелски) или апарати што користат батерии (акумулаторски).

Безбедност на работниот простор

- ▶ **Работниот простор одржувајте го чист и добро осветлен.** Преполни или темни простории може да доведат до несреќа.
- ▶ **Не работете со електричните алати во експлозивна околина, како на пример, во присуство на запаливи течности, гасови или прашина.** Електричните алати создаваат искри коишто може да ја запалат прашината или гасовите.
- ▶ **Држете ги децата и присутните подалеку додека работите со електричен алат.** Невниманието може да предизвика да изгубите контрола.

Електрична безбедност

- ▶ **Приклучокот на електричниот алат мора да одговара на приклучницата. Никогаш не го менувајте приклучокот. Не користете приклучни адаптери со заземјените електрични алати.** Неизменетите приклучоци и соодветните приклучници го намалуваат ризикот од струен удар.
- ▶ **Избегнувајте телесен контакт со заземјени површини, како на пример, цевки, радијатори, метални ланци и ладилници.** Постои зголемен ризик од струен удар ако вашето тело е заземјено.
- ▶ **Не ги изложувајте електричните алати на дожд или влажни услови.** Ако влезе вода во електричниот алат, ќе се зголеми ризикот од струен удар.
- ▶ **Не постапувајте несоодветно со кабелот. Никогаш не го користете кабелот за носење, влечење или исклучување од струја на електричниот алат. Кабелот чувајте го подалеку од оган, масло, остри ивици или подвижни делови.** Оштетени или заплеткани кабли го зголемуваат ризикот од струен удар.
- ▶ **При работа со електричен алат на отворено, користете продолжен кабел соодветен за надворешна употреба.** Користењето на кабел