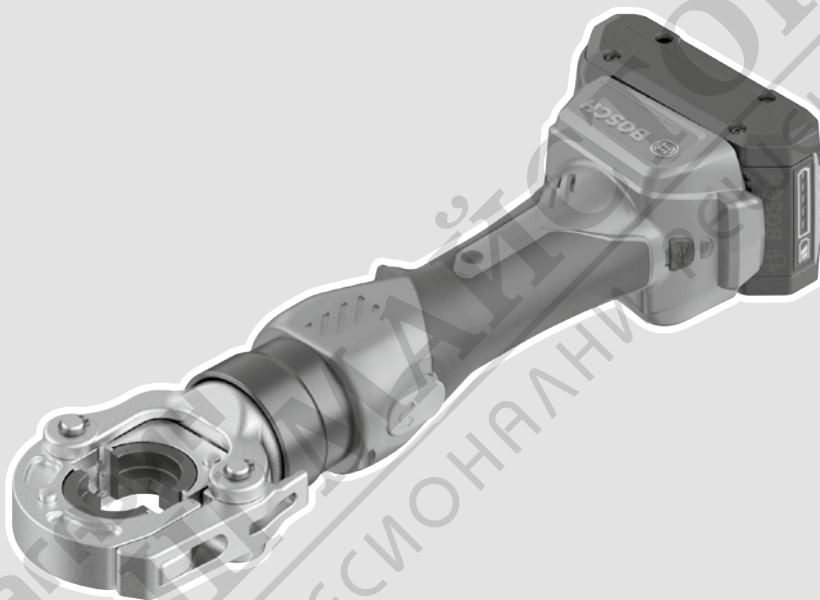




BOSCH

Professional HEAVY DUTY GPH 18V-60



- de** Originalbetriebsanleitung
en Original instructions
fr Notice originale
es Manual original
pt Manual original
it Istruzioni originali
nl Oorspronkelijke gebruiksaanwijzing
da Original brugsanvisning
sv Bruksanvisning i original
no Original driftsinstruks
fi Alkuperäiset ohjeet
el Πρωτότυπο οδηγιών χρήσης
tr Orijinal işletme talimatı
pl Instrukcja oryginalna
cs Původní návod k používání
sk Pôvodný návod na použitie
hu Eredeti használati utasítás
- ru** Оригинальное руководство по эксплуатации
uk Оригінальна інструкція з експлуатації
kk Пайдалану нұсқаулығының түпнұсқасы
ro Instrucțiuni originale
bg Оригинална инструкция
mk Оригиналнo упатство за работа
sr Originalno uputstvo za rad
sl Izvirna navodila
hr Originalne upute za rad
et Algpärane kasutusjuhend
lv Instrukcijas oriģinālvalodā
- lt** Originali instrukcija
ko 사용 설명서 원본
ar دليل التشغيل الأصلي
fa دفترچه راهنمای اصلی



În cazul expedierii de către terți (de ex.: transport aerian sau casă de expediții) trebuie respectate cerințele speciale privind ambalajele și marcarea. În acest caz, la pregătirea coletului trebuie să se consulte un expert în domeniul mărfurilor periculoase.

Expediații acumulatorii numai dacă aceștia prezintă carcasa intactă. Acoperiți cu bandă adezivă contactele deschise și ambalați astfel acumulatorii încât aceștia să nu se poată deplasa în interiorul ambalajului. Respectați și alte eventuale norme naționale din domeniu.

Eliminare

Sculele electrice, acumulatorii, accesoriile și ambalajele trebuie predate la un centru de reciclare ecologică.

Scula electrică conține uleiuri și vaselină. Elimină scula electrică conform legilor și directivelor aflate în vigoare.



Nu aruncați sculele electrice și acumulatorii/bateriile în gunoii menajer!

Numai pentru țările UE:

Sculele electrice scoase din uz și acumulatorii/bateriile defecte/defecte sau uzate/uzate trebuie eliminați/eliminate separat. În acest scop, utilizează sistemele de colectare prevăzute special.

În cazul evacuării necorespunzătoare la deșeurii, produsele electrice și electronice uzate pot avea efecte dăunătoare asupra mediului și sănătății oamenilor, din cauza posibilei existențe a unor materiale periculoase.

Acumulatori/baterii:

Li-Ion:

Vă rugăm să respectați indicațiile de la paragraful Transport (vezi „Transport”, Pagina 155).

Bateriile rotunde integrate pot fi extrase numai de personal de specialitate, în scopul eliminării acestora.

Български

Указания за сигурност

Общи указания за безопасност за електроинструменти

⚠ ПРЕДУПРЕЖ- ДЕНИЕ Прочетете всички предупреждения, указания, запознайте се с фигурите и техническите характеристики, приложени към електроинструмента.

Продупки при спазването на указанията по-долу могат да предизвикат токов удар и/или тежки травми.

Съхранявайте тези указания на сигурно място.

Използваният по-долу термин "електроинструмент" се отнася до захранвани от електрическата мрежа електроинструменти (със захранващ кабел) и до захранвани от аку-

мулаторна батерия електроинструменти (без захранващ кабел).

Безопасност на работното място

- ▶ **Пазете работното си място чисто и добре осветено.** Разхвърляните или тъмни работни места са предпоставка за инциденти.
- ▶ **Не работете с електроинструмента в среда с повишена опасност от възникване на експлозия, в близост до леснозапалими течности, газове или прахообразни материали.** По време на работа в електроинструментите се отделят искри, които могат да възпламенят прахообразни материали или пари.
- ▶ **Дръжте деца и странични лица на безопасно разстояние, докато работите с електроинструмента.** Ако вниманието Ви бъде отклонено, може да загубите контрола над електроинструмента.

Безопасност при работа с електрически ток

- ▶ **Щепселът на електроинструмента трябва да е подходящ за ползвания контакт. В никакъв случай не се допуска изменение на конструкцията на щепсела.** Когато работите със занулени електроуреди, не използвайте адаптери за щепсела. Ползването на оригинални щепсели и контакти намалява риска от възникване на токов удар.
- ▶ **Избягвайте допира на тялото Ви до заземени тела, напр. тръби, отоплителни уреди, печки и хладилници.** Когато тялото Ви е заземено, рискът от възникване на токов удар е по-голям.
- ▶ **Предпазвайте електроинструмента си от дъжд и влага.** Проникването на вода в електроинструмента повишава опасността от токов удар.
- ▶ **Не използвайте захранващ кабел за цели, за които той не е предвиден. Никога не използвайте захранващ кабел за пренасане, теглене или откачане на електроинструмента. Предпазвайте кабела от нагряване, омасляване, допир до остри ръбове или до подвижни звена на машини.** Повредени или усукани кабели увеличават риска от възникване на токов удар.
- ▶ **Когато работите с електроинструмент навън, използвайте само удължителни кабели, подходящи за работа на открито.** Използването на удължител, предназначен за работа на открито, намалява риска от възникване на токов удар.
- ▶ **Ако се налага използването на електроинструмента във влажна среда, използвайте предпазен прекъсвач за утечни токове.** Използването на предпазен прекъсвач за утечни токове намалява опасността от възникване на токов удар.

Безопасен начин на работа

- ▶ **Бъдете концентрирани, следете внимателно действията си и постъпвайте предпазливо и разумно. Не използвайте електроинструмента, когато сте уморени или под влиянието на наркотични вещества, алкохол или упойващи лекарства. Един миг разсея-**

ност при работа с електроинструмент може да има за последствие изключително тежки наранявания.

- ▶ **Работете с предпазващо работно облекло. Винаги носете предпазни очила.** Носенето на подходящи за ползвания електроинструмент и извършваната дейност лични предпазни средства, като дихателна маска, здрави плътнотзатворени обувки със стабилен грайфер, защитна каска или шумозаглушители (антифони), намалява риска от възникване на трудова злополука.
- ▶ **Избягвайте опасността от включване на електроинструмента по невнимание. Преди да включите щепсела в контакта или да поставите батерията, както и при пренасяне на електроинструмента, се уверявайте, че пусковият прекъсвач е позиция "изключено".** Носенето на електроинструменти с пръст върху пусковия прекъсвач или подаването на захранващо напрежение, докато пусковият прекъсвач е включен, увеличава опасността от трудови злополуки.
- ▶ **Преди да включите електроинструмента, се уверявайте, че сте отстранили от него всички помощни инструменти и гаечни ключове.** Помощен инструмент, забравен на въртящо се звено, може да причини травми.
- ▶ **Избягвайте неестествените положения на тялото. Работете в стабилно положение на тялото и във всеки момент поддържайте равновесие.** Така ще можете да контролирате електроинструмента по-добре и по-безопасно, ако възникне неочаквана ситуация.
- ▶ **Работете с подходящо облекло. Не работете с широки дрехи или украшения. Дръжте косата и дрехите си на безопасно разстояние от движещи се звена.** Широките дрехи, украшенията, дългите коси могат да бъдат захванати и увлечени от въртящи се звена.
- ▶ **Ако е възможно използването на външна аспирационна система, се уверявайте, че тя е включена и функционира изправно.** Използването на аспирационна система намалява рисковете, дължащи се на отделящи се при работа прахове.
- ▶ **Доброто познаване на електроинструмента вследствие на честа работа с него не е повод за намаляване на вниманието и пренебрегване на мерките за безопасност.** Едно невнимателно действие може да предизвика тежки наранявания само за части от секундата.

Грижливо отношение към електроинструментите

- ▶ **Не претоварвайте електроинструмента. Използвайте електроинструментите само съобразно тяхното предназначение.** Ще работите по-добре и по-безопасно, когато използвате подходящия електроинструмент в зададения от производителя диапазон на натоварване.
- ▶ **Не използвайте електроинструмент, чиито пусков прекъсвач е повреден.** Електроинструмент, който не може да бъде изключван и включван по предвидения от производителя начин, е опасен и трябва да бъде ремонтиран.

- ▶ **Преди да извършвате каквито и да е дейности по електроинструмента, напр. настройване, смяна на работен инструмент, както и когато го прибирате, изключвайте щепсела от контакта, респ. изваждайте батерията, ако е възможно.** Тази мярка премахва опасността от задействане на електроинструмента по невнимание.
- ▶ **Съхранявайте електроинструментите на места, където не могат да бъдат достигнати от деца. Не допускате те да бъдат използвани от лица, които не са запознати с начина на работа с тях и не са прочели тези инструкции.** Когато са в ръцете на неопитни потребители, електроинструментите могат да бъдат изключително опасни.
- ▶ **Поддържайте добре електроинструментите си и аксесоарите им. Проверявайте дали подвижните звена функционират безукорно, дали не заклинват, дали има счупени или повредени детайли, които нарушават или изменят функциите на електроинструмента. Преди да използвате електроинструмента, се погрижете повредените детайли да бъдат ремонтирани.** Много от трудовите злополуки се дължат на недобре поддържани електроинструменти и уреди.
- ▶ **Поддържайте режещите инструменти винаги добре заточени и чисти.** Добре поддържаните режещи инструменти с остри ръбове оказват по-малко съпротивление и се водят по-леко.
- ▶ **Използвайте електроинструментите, допълнителните приспособления, работните инструменти и т. н., съобразно инструкциите на производителя. При това се съобразявайте и с конкретните работни условия и операции, които трябва да изпълните.** Използването на електроинструменти за различни от предвидените от производителя приложения повишава опасността от възникване на трудови злополуки.
- ▶ **Поддържайте дръжките и ръкохватките сухи, чисти и неомаслени.** Хлъзгавите дръжки и ръкохватки не позволяват безопасната работа и доброто контролиране на електроинструмента при възникване на неочаквана ситуация.

Грижливо отношение към акумулаторни електроинструменти

- ▶ **За зареждането на акумулаторните батерии използвайте само зарядните устройства, препоръчвани от производителя.** Когато използвате зарядни устройства за зареждане на неподходящи акумулаторни батерии, съществува опасност от възникване на пожар.
- ▶ **За захранване на електроинструментите използвайте само предвидените за съответния модел акумулаторни батерии.** Използването на различни акумулаторни батерии може да предизвика трудова злополука и/или пожар.
- ▶ **Предпазвайте неизползваните акумулаторни батерии от контакт с големи или малки метални предмети, напр. кламери, монети, ключове, пирони, винто-**

ве и др.п., тъй като те могат да предизвикат късо съединение. Последствията от късото съединение могат да бъдат изгаряния или пожар.

- ▶ При неправилно използване от акумулаторна батерия от нея може да изтече електролит. Избягвайте контакта с него. Ако въпреки това на кожата Ви попадне електролит, изплакнете мястото обилно с вода. Ако електролит попадне в очите Ви, след незабавно обилно изплакване потърсете помощ от лекар. Електролитът може да предизвика изгаряния на кожата.
- ▶ Не използвайте акумулаторна батерия или електроинструмент, които са повредени или с изменена конструкция. Повредени или изменени акумулаторни батерии могат да се възпламенят, експлодират или да предизвикат наранявания.
- ▶ Не излагайте акумулаторната батерия на високи температури или огън. Излагането на огън или температури над 130 °C могат да предизвикат експлозии.
- ▶ Спазвайте всички указания за зареждане на акумулаторната батерия; не я зареждайте, ако температурата ѝ е извън диапазона, посочен в инструкциите. Неправилното зареждане или зареждането при температури извън допустимия диапазон могат да увредят батерията и увеличават опасността от пожар.

Поддържане

- ▶ Допускате ремонтът на електроинструментите Ви да се извършва само от квалифицирани специалисти и само с използването на оригинални резервни части. По този начин се гарантира съхраняване на безопасността на електроинструмента.
- ▶ Никога не ремонтирайте повредени акумулаторни батерии. Ремонтът на акумулаторни батерии трябва да се извършва само от производителя или от оторизиран сервис.

Указания за безопасност за хидравлични акумулаторни пресоващи инструменти

ПРЕДУПРЕЖДЕНИЕ!



Работете с предпазни очила.



Никога не бъркайте с ръце в работната зона на главата на инструмента, освен ако не е гарантирано сигурно спиране. Сигурно спиране на електроинструмента се гарантира само при напълно отворена притискаща глава и свалена акумулаторна батерия.



Никога не използвайте електроинструмент без поставена вложка за притискане. В противен случай електроинструментът може да бъде повреден.



Уверете се, че преди началото на работата лостът за отключване на притискащата глава е затворен. В противен случай електроинструментът може да бъде повреден.

- ▶ Използването на електроинструмента може да се извършва само от обучен експертен персонал над 16-годишна възраст. Така намалявате риска за хората.
- ▶ Използването на електроинструмента може да става само от един човек. Отпратете другите хора извън зоната на опасност на електроинструмента. Така намалявате риска за хората.
- ▶ Използвайте електроинструмента само когато главата на инструмента се вижда и можете да се уверите, че в зоната на опасност няма крайници. Така избягвате наранявания.
- ▶ Спрете електроинструмента чрез отпускане на пусковия прекъсвач, ако по време на работа възникне опасност за човека или машината.
- ▶ С помощта на механичния обратен ход можете в случаи на авария и преди дейности по електроинструмента да поставяте електроинструмента в изходно положение. Спирайте електроинструмента преди поставяне, респ. след края на работата и го разхерметизируйте. Натиснете бутона за нулиране, за да разхерметизирате електроинструмента.
- ▶ Използвайте електроинструмента само с ръчно водене. Пусковият прекъсвач и бутонът за нулиране при това трябва да са достъпни, за да могат да се натиснат в случай на нужда.
- ▶ Използването на електроинструмента в стационарен режим е забранено. Той не бива да се оставя на пода за използване, нито да се захваща в затегателно приспособление.
- ▶ Преди началото на работата се уверете, че в зоната на работа няма части, намиращи се под напрежение. Вземете съответните защитни мерки, ако в близост има електропроводящи части. Електроинструментът не е подходящ за работа по части, намиращи се под напрежение.
- ▶ Не използвайте електроинструмента в експлозивна среда.
- ▶ Не отваряйте електроинструмента. Сигурната работа тогава не е гарантирана и правото на гаранционни искове отпада.
- ▶ За да избегнете прегряване на електроинструмента, не използвайте електроинструмента за повече от 15 минути в постоянен режим. Електроинструментът не е проектиран за постоянен режим на работа.
- ▶ Обезопасете електроинструмента при работа на повдигната позиция достатъчно добре със средства за обезопасяване срещу падане и внимавайте под работната зона да няма хора. Носете при работи над главата защита за главата. Така можете да избегнете материални щети и персонални наранявания при неволно падане на електроинструмента.

- ▶ При загуба на масло електроинструментът трябва да се изпрати обратно на производителя.
- ▶ Избягвайте контакт с изтичащо хидравлично масло. След контакт почистете кожата старателно със сапун и вода. След контакт веднага изплакнете очите обилно с вода в продължение на поне 10 минути. Контактът с хидравлично масло може да причини дразнене и алергични реакции.
- ▶ Извадете акумулаторната батерия едва след като електроинструментът е сигурно спрял.
- ▶ При повреждане и неправилна експлоатация от акумулаторната батерия могат да се отделят пари. Акумулаторната батерия може да се запали или да експлодира. Погрижете се за добро проветряване и при оплаквания се обърнете към лекар. Парите могат да раздразнят дихателните пътища.
- ▶ Не променяйте и не отваряйте акумулаторната батерия. Съществува опасност от възникване на късо съединение.
- ▶ Акумулаторната батерия може да бъде повредена от остри предмети, напр. пирони или отвертки, или от силни удари. Може да бъде предизвикано вътрешно късо съединение и акумулаторната батерия може да се запали, да запуши, да експлодира или да се прегрее.
- ▶ Използвайте акумулаторната батерия само в продукти на производителя. Само така тя е предназначена от опасно за нея претоварване.



Предпазвайте акумулаторната батерия от високи температури, напр. вследствие на продължително излагане на директна слънчева светлина, огън, мръсотия, вода и овлажняване. Има опасност от експлозия и късо съединение.



ПРЕДУПРЕЖДЕНИЕ



Бутонни батерии не бива да попадат в ръцете на деца. Бутонните батерии са опасни.

- ▶ Бутонните батерии не бива никога да се гълтат или да се вкарват в други отвори на тялото. Ако има съмнение, че е била глътната бутонна батерия или е била вкарана в друг отвор на тялото, потърсете незабавно лекарска помощ. Гълтането на бутонна батерия може да предизвика тежки вътрешни увреждания и смърт в рамките на 2 часа.

Описание на продукта и дейността



Прочетете внимателно всички указания и инструкции за безопасност. Пропуски при спазването на инструкциите за безопасност и указанията за работа могат да

имат за последствие токов удар, пожар и/или тежки травми.

Моля, имайте предвид изображенията в предната част на ръководството за работа.

Употреба по предназначение

Електроинструментът е предназначен за притискане на свързващ материал върху медни и алуминиеви кабели.

Изобразени елементи

Номерирането на изобразените компоненти се отнася до изображението на електроинструмента на графичната страница.

- (1) Лост за отключване притискаща глава
- (2) Вложка за притискане
- (3) Притискаща глава
- (4) Копче за деблокиране вложка за притискане
- (5) Бутална щанга
- (6) Бутон за връщане
- (7) Индикация на статуса
- (8) USB букса
- (9) Акумулаторна батерия^{a)}
- (10) Бутон за отключване на акумулаторната батерия^{a)}
- (11) Работна лампа
- (12) Ръкохватка (изолирана повърхност за захващане)
- (13) Пусков прекъсвач

a) Тази принадлежност не е включена в стандартната окомплектовка на доставката.

Технически данни

Хидравличен акумулаторен притискащ инструмент		GPH 18V-60
Каталожен номер		3 601 JPO 1..
Номинално напрежение	V ⁻⁻⁻	18
Притискаща сила макс.	kN	60
Притискащо напречно сечение макс.	mm ²	300
Диапазон на въртене притискаща глава	°	340
USB стандарт електроинструмент		USB 2.0
USB кабел за пренос на данни (стандартно за търговската мрежа)		USB Type-C ^{a)}
Тегло ^{b)}	kg	3,0
Препоръчителна температура на околната среда при зареждане	°C	0 ... +35
Разрешена температура на околната среда при зареждане ^{c)}	°C	-10 ... +50

Хидравличен акумулаторен притискач инструмент GPH 18V-60

Разрешена температура на околната среда по време на съхранение	°C	-20 ... +50
Препоръчителни акумулаторни батерии		GBA 18V... ProCORE18V...
Препоръчителни зарядни устройства		GAL 18... GAX 18... GAL 36...

- A) USB Type-C® и USB-C® са пазарни наименования на USB Implementers Forum.
- B) Тегло без акумулаторна батерия (За теглото на акумулаторната батерия вж. <http://www.bosch-professional.com>)
- C) ограничена производителност при температури под < 0 °C
- Стойностите могат да варират според продукта и да зависят от условията на употреба и на околната среда. Допълнителна информация на www.bosch-professional.com.

Информация за излъчван шум и вибрации

Стойностите на емисии на шум са установени съгласно **EN 62841-1**.

Равнището A на звуковото налягане на електроинструмента обикновено е по-малко от 70 dB(A). Равнището на шум при работа може да превиши посочените стойности. **Работете с шумозаглушители!**

Пълните стойности на вибрациите a_h (векторната сума по трите направления) и неопределеността K са определени съгласно **EN 62841-1**:

$$a_h < 2,5 \text{ m/s}^2, K = 1,5 \text{ m/s}^2.$$

Посочените в това ръководство за експлоатация ниво на вибрациите и стойност на емисия на шум са измерени съгласно процедура, определена и може да служи за сравняване с други електроинструменти. Те са подходящи също така за предварителна оценка на емисиите на вибрации и шум.

Посочените ниво на вибрациите и стойност на емисии на шум са представителни за основните приложения на електроинструмента. Ако обаче електроинструментът бъде използван за други дейности, с различни работни инструменти или без необходимото техническо обслужване, нивото на вибрациите и стойността на емисии на шум може да се различават. Това би могло значително да увеличи вибрациите и шума през периода на ползване на електроинструмента.

За по-точното оценяване на вибрациите и шума трябва да се отчитат и периодите, в които електроинструментът е изключен или работи на празен ход. Това би могло значително да намали емисиите на вибрации и шум през периода на ползване на електроинструмента.

Предписвайте допълнителни мерки за предпазване на работещия с електроинструмента от въздействието на вибрациите, например: техническо обслужване на електроинструмента и работните инструменти, поддръжане на ръцете топли, целесъобразна организация на работните стъпки.

Акумулаторна батерия

Bosch продава акумулаторни инструменти и без акумулаторна батерия. Дали в обема на доставката на Вашия електрически инструмент се съдържа акумулаторна батерия, можете да научите от опаковката.

Зареждане на акумулаторната батерия

► **Използвайте само посочените в раздела Технически данни зарядни устройства.** Само тези зарядни устройства са подходящи за използваната във Вашия електроинструмент литиево-йонна акумулаторна батерия.

Указание: Литиево-йонните акумулаторни батерии се доставят частично заредени поради международните предписания за транспорт. За да се гарантира пълната мощност на акумулаторната батерия, заредете я напълно преди първата употреба.

Поставяне на акумулаторната батерия

Вкарайте заредената акумулаторна батерия в гнездото за акумулаторна батерия докато усетите прецъркване.

Изваждане на акумулаторната батерия

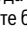
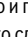
За изваждане на акумулаторната батерия натиснете бутона за освобождаване и издърпайте акумулаторната батерия. **При това не прилагайте сила.**

Акумулаторната батерия разполага с 2 степени на застопоряване, с което се предотвратява изпадането ѝ при натискане по невнимание на деблокиращия бутон. Когато акумулаторната батерия е поставена в електроинструмента, се придържа в нужната позиция от пружина.

Индикатор за акумулаторната батерия

Указание: Не всеки тип акумулаторна батерия разполага с индикатор за състоянието на зареждане.

Зелените светодиоди на индикатора за акумулаторната батерия показват степента на зареденост на акумулаторната батерия. Поради съображения за сигурност проверката на степента на зареденост е възможна само когато електроинструментът е в покой.

За да видите степента на зареденост на батерията, натиснете бутона за индикация  или . Това е възможно също и при извадена акумулаторна батерия.

Ако след натискане на бутона за индикация не свети нито един светодиод, акумулаторната батерия е повредена и трябва да бъде заменена.

Акумулаторна батерия модел GBA 18V...

Светодиод	Капацитет
Непрекъснато светене 3 × зелено	60–100 %
Непрекъснато светене 2 × зелено	30–60 %
Непрекъснато светене 1 × зелено	5–30 %
Мигаща светлина 1 × зелено	0–5 %

Акумулаторна батерия модел ProCORE18V...

Светодиод	Капацитет
Непрекъснато светене 5 × зелено	80–100 %
Непрекъснато светене 4 × зелено	60–80 %
Непрекъснато светене 3 × зелено	40–60 %
Непрекъснато светене 2 × зелено	20–40 %
Непрекъснато светене 1 × зелено	5–20 %
Мигаща светлина 1 × зелено	0–5 %

Указания за оптимална работа с акумулаторната батерия

Предпазвайте акумулаторната батерия от влага и вода. Съхранявайте акумулаторната батерия само в температурния диапазон от –20 °C до 50 °C. Напр. не оставяйте акумулаторната батерия през лятото в автомобил на слънце.

Периодично почиствайте вентилационните отвори на акумулаторната батерия с мека чиста и суха четка.

Съществено съкратено време за работа след зареждане показва, че акумулаторната батерия е изхабена и трябва да бъде заменена.

Спазвайте указанията за бракуване.

Монтиране

- ▶ **Изваждайте от електроинструмента акумулаторната батерия преди всякакви дейности по електроинструмента (напр. поддръжка, смяна на инструмент и др.).** Съществува опасност от нараняване при задействане на пусковия прекъсвач по невнимание.

Поставяне/смяна на вложка за притискане (вж. фиг. А–В)

Изберете комплект вложки за притискане с диаметър и материал, пасващи на свързващия елемент.

В края на настоящата инструкция за експлоатация ще откриете преглед на вложките за притискане на **Bosch** според следните стандарти:

- DIN6 серия: DIN стандарт, материал: алуминий
- E6 серия: европейски стандарт (подобен на DIN), материал: мед
- NF6 серия: френски стандарт, материал: мед
- U6 серия: италиански стандарт, материал: мед
- SF6 серия: северноевропейски стандарт, материал: мед

Информация за вложките за притискане на **Bosch** ще откриете и на адрес www.bosch-pt.com или върху стикер в XL-BOX на електроинструмента.

Уверете се, че вложките за притискане са чисти и в технически изправно състояние.

Натиснете долния край на лоста за отключване **(1)** върху притискащата глава, за да отворите притискащата глава **(3)**.

Избутайте по една вложка за притискане **(2)** странично в двете поставки върху притискащата глава докато не прищракат.

- ▶ **Проверете след поставянето на вложките за притискане дали и двете са здраво фиксирани.** С това гарантирате, че вложките за притискане при работа няма да се разхлабят неволно.

За сваляне на вложка за притискане **(2)** натиснете определено отзад притискащата глава **(3)** върху копчето за деблокиране **(4)** и избутайте вложката за притискане странично от притискащата глава.

Работа**Подготовка за притискане и процес на притискане**

- ▶ **Поставете акумулаторната батерия едва директно преди стартиране на процеса на притискане в електроинструмента.** Ако пусковият прекъсвач **(13)** се натисне напр. по време на подготовката за притискане неволно, има опасност от нараняване.
- ▶ **Никога не използвайте електроинструмент без поставена вложка за притискане.** В противен случай електроинструментът може да бъде повреден.
- ▶ **За да избегнете прегряване на електроинструмента, не използвайте електроинструмента за повече от 15 минути в постоянен режим.** Електроинструментът не е проектиран за постоянен режим на работа.

Подготовка за притискане:

- Погрижете се за достатъчно осветяване на мястото на използване.
- Можете да завъртите главата за притискане **(3)** за подравняване според мястото на използване.
- Отворете главата за притискане **(3)** с натискане на лоста за отключване **(1)**. Поставете главата за притискане под прав ъгъл към притискания свързващ елемент. Внимавайте да няма чужди тела между вложката и свързващия елемент.
- Затворете главата за притискане **(3)**, така че лостът за отключване **(1)** да прищрака.

Процес на притискане:

- Поставете акумулаторната батерия в електроинструмента.
- За **включване и старт на процеса на притискане** натиснете пусковия прекъсвач **(13)** и го задръжте натиснат. Работната светлина **(11)** светва.
- След достигане на максималната сила на притискане буталната щанга **(5)** с вложката за притискане се връща и **моторът автоматично се изключва**. Отпуснете пусковия прекъсвач **(13)**. Работната светлина угасва след ок. 10 s автоматично.

Ръчно прекратяване на процеса на притискане:

- За предсрочно прекратяване на процеса на притискане отпуснете пусковия прекъсвач (13) по време на процеса на притискане. Процесът на притискане спира.
- Ако процесът на притискане се спре предварително или буталната щанга (5) не се върне след карая на процеса на притискане автоматично, натиснете бутона за връщане (6). Задръжте бутона за връщане натиснат докато буталната щанга не се върне в изходна позиция.

Извадете акумулаторната батерия от електроинструмента. След това отворете притискащата глава (3) с натискане на лоста за отключване (1) и изтеглете електроинструмента от свързващия елемент.

Ако статусната индикация (7) в края на процеса на притискане свети в зелено, е достигнат максималният на-

тиск. Ако статусната индикация свети в червено, проверете притискането и повторете при нужда процеса.

Режим на покой и защита срещу повторно включване

Електроинструментът от съображения за сигурност в следните случаи се премества в **режим на покой**:

- ако за повече от 5 min след поставяне на акумулаторната батерия или след последния процес на притискане не е бил използван,
- ако пусковият прекъсвач (13) е бил натиснат по време на поставяне на акумулаторната батерия (като **защита срещу повторно включване**).

В такъв случай натиснете веднъж за кратко пусковия прекъсвач (13), за да активирате електроинструмента. След това стартирайте процеса на притискане както обикновено.

Индикатори за състоянието

Цвят на индикатора за състоянието (7)	Значение	Помощ
След поставяне на акумулаторната батерия/събуждане от режим на покой:		
Зелено (3 s)	Електроинструментът е готов за работа	–
Жълто (3 s)	До края на интервала за поддръжка остават по-малко от 1000 работни цикъла.	Планирайте поддръжката при оторизирана клиентска служба на Bosch .
Червено (3 s)	Акумулаторната батерия е твърде слаба за процеса на притискане	Зареждане/смяна на акумулаторната батерия
	Акумулаторната батерия и/или електроинструментът са извън диапазона на работната температура	Оставете акумулаторната батерия и електроинструмента да се темперира
След приключване на процеса на притискане/по време на работа:		
Зелено (3 s)	Номинална стойност на сила на притискане достигната, работна стойност наред	–
Жълто (трайно)	Интервал за поддръжка от 20000 работни цикъла превишен	Изпратете електроинструмента за техническо обслужване в оторизирана клиентска служба на Bosch .
Червено (3 s)	Не е достигната сила на притискане, вътрешна грешка на електроинструмента или електроинструментът не е в диапазона на работна температура	<ol style="list-style-type: none"> 1. Рестартирайте процеса на притискане 2. Извадете и повторно поставете акумулаторната батерия 3. Оставете електроинструмента да се темперира 4. Ако тези мерки не помогнат, се обърнете към оторизиран клиентски сервиз на Bosch.

Точните съобщения за грешка могат да се извикат и през **Bosch Read-Out Software** (софтуери за отчитане).

Отчитане на работните резултати с Bosch Read-Out Software (софтуери за отчитане)

Електроинструментът запаметява за всеки работен процес данни като натиск и време на работа. За да отчетете тези данни, се нуждаете от **Bosch Read-Out Software** (софтуери за отчитане), които можете да свалите безп-

латно през www.bosch-professional.com. Инсталирайте софтуера и спазвайте инсталационните указания. В софтуера можете и да видите колко работни цикли още остават до следващия интервал за поддръжка.

За пренасяне на вписванията в протоколи отворете капачка на USB буксата (8) и свържете електроинструмента чрез USB Type-C® кабел с Вашия компютър. За достъп до вписванията в протоколи трябва да се постави акумулаторна батерия в електроинструмента.

Поддржане и сервис

Поддржане и почитвање

- **Изваждајте од електроинструмента акумулаторната батерия преди всякакви дейности по електроинструмента (напр. поддршка, смяна на инструмент и др.).** Съществува опасност от нараняване при задействие на пусковия прекъсвач по невнимание.
- **За да работите добре и безопасно, поддржайте чисти електрически инструмент и вентилационните отвори.**

Поддржайте електроинструмента сух. Избърсвайте замърсяванията само с влажна кърпа.

Съхранявайте и транспортирайте електроинструмента само в XL-BOX.

За да гарантирате за възможно най-дълго сигурната работа на електроинструмента, последният трябва да се обслужва технически след 20000 работни цикъла, респ. най-много след 4 години. При превишаване на 20000 работни цикъла индикацията на статуса (7) светва в жълто.

Изпратете електроинструмента за техническо обслужване в оторизирана клиентска служба на **Bosch**.

Указание: Ако интервалът за поддршка не се спази, правото на гаранция изтича.

Клиентска служба и консултацията относно употребата

Отделът за обслужване на клиенти отговаря на Вашите въпроси относно ремонта и поддржката на Вашия уред, както и относно резервни части. Чертежи на частите в разглобен вид и информацията относно резервни части ще намерите също тук: www.bosch-pt.com

Екипът за консултации за употреба на Bosch ще Ви помогне с удоволствие, ако имате въпроси относно нашите уреди и техните принадлежности.

При всякакви уточнителни въпроси и поръчки на резервни части, моля, посочвайте непременно 10-цифрения материален номер, посочен на фирмената табелка на уреда.

България

Robert Bosch SRL
Service scule electrice
Strada Horia Măcelariu Nr. 30–34, sector 1
013937 București, România
Тел.: +359(0)700 13 667 (Български)
Факс: +40 212 331 313
Email: BoschServiceCenterBG@ro.bosch.com
www.bosch-pt.com/bg/bg/

Допълнителни адреси на сервиси ще намерите на:

www.bosch-pt.com/serviceaddresses

Транспортиране

Препоръчаните литиевоионни акумулаторни батерии подлежат на изискванията на законодателството за опас-

ни товари. Потребителят може да транспортира акумулаторните батерии по пътищата без допълнителни условия. При експедиране от трети страни (напр.: въздушен транспорт или спедиция) трябва да се вземат под внимание специални изисквания към опаковката и маркировката. За целта при подготовката на пакетиранието се консултирайте с експерт в съответната област.

Изпращайте акумулаторни батерии само ако корпусът им не е повреден. Изолирайте контактните клеми с изолиран банд и опаковайте акумулаторната батерия така, че да не може да се премества в опаковката. Моля, спазвайте и изискванията на местното законодателство.

Бракуване

Електроинструментите, акумулаторните батерии и допълнителните приспособления трябва да бъдат предавани за оползотворяване на съдържащите се в тях суровини.

Електроинструментът съдържа масла и греси. Изхвърляйте електроинструмента съгласно валидните закони и директиви.



Не изхвърляйте електроинструменти и акумулаторни или обикновени батерии при битовите отпадъци!

Само за страни от ЕС:

Негодните за употреба електроинструменти и дефектните или изразходвани акумулаторни/обикновени батерии трябва да се изхвърлят разделно. Използвайте предвидените системи за събиране.

При неправилно изхвърляне излезли от употреба електрически и електронни уреди могат да имат вредни ефекти върху околната среда и човешкото здраве поради евентуално наличие на опасни вещества.

Акумулаторни или обикновени батерии:

Литиево-йонни:

Моля, спазвайте указанията в раздела Транспортиране (вж. „Транспортиране“, Страница 163).

Интегрираната бутонна батерия може да се изважда само от квалифицирани техници с цел изхвърляне.

Македонски

Безбедносни напомени

Општи предупредувања за безбедност за електрични алати

ПРЕДУ-ПРЕДУВАЊЕ

Прочитајте ги сите безбедносни предупредувања, илустрации и спецификации приложени со

овој електричен алат. Непридржувањето до сите упатства приложени подолу може да доведе до струен удар, пожар и/или тешки повреди.