

# REMS Twist/Hurrican

# REMS Hurrican H

## Teilverzeichnis

Aktueller Stand  
siehe [www.rems.de](http://www.rems.de)

## Spare parts list

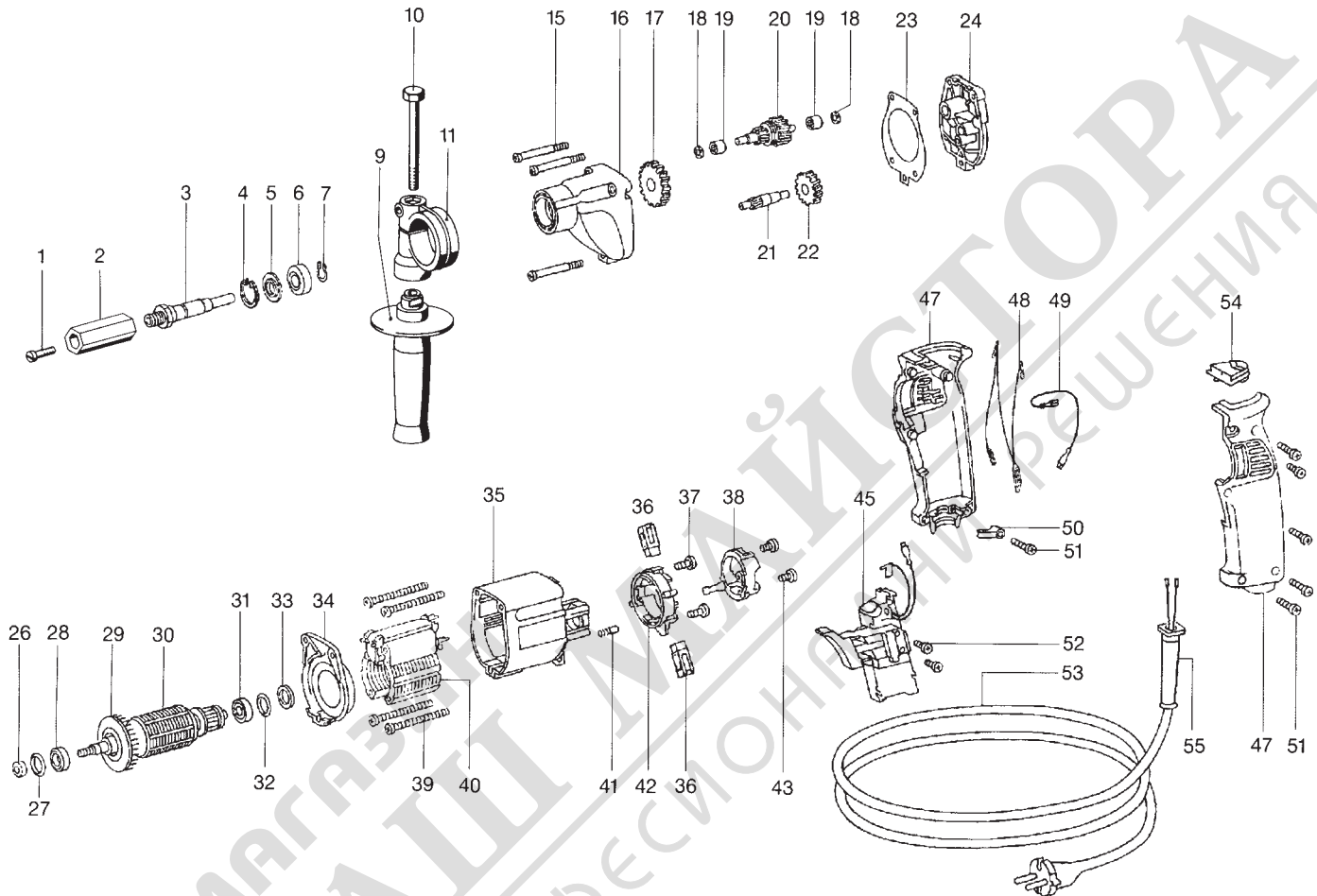
Latest version  
see [www.rems.de](http://www.rems.de)

## Liste des pièces

Situation actuelle  
voir [www.rems.de](http://www.rems.de)

## Elenco dei pezzi

Ultimo aggiornamento  
vedi [www.rems.de](http://www.rems.de)



### deu

#### Antriebsmaschine REMS Twist/Hurrican

- 1 Zylinderschraube
- 2 Sechskanthülse
- 3 Bohrspindel
- 4 Sicherungsring
- 5 Abdeckscheibe
- 6 Rillenkugellager
- 7 Sicherungsring
- Gegenhalter kompl.  
Pos. 9, 10 + 11
- 15 Paßschraube
- 16 Getriebegehäuse
- 17 Stirnrad
- 18 Anlaufscheibe
- 19 Nadelhülse
- 20 Ritzelwelle mit  
Rutschkupplung  
Pos. 21 + 22
- 21 Ritzelwelle
- 22 Stirnrad
- 23 Dichtung
- 24 Getriebeflansch
- 26 Abdichtring
- 27 O-Ring
- 28 Rillenkugellager
- 29 Lüfter
- Anker mit Lüfter 230 V  
Pos. 29 und 30
- 31 Rillenkugellager

### eng

#### Drive unit REMS Twist/Hurrican

- Fillister head screw
- Hexagonal sleeve
- Drilling spindle
- Locking ring
- Cover disk
- Grooved ball bearing
- Locking ring
- Counter-holder compl.  
Pos. 9, 10 + 11
- Adjusting screw
- Gear housing
- Spur wheel
- Washer
- Needle bush
- Pinion shaft  
with sliding clutch  
Pos. 21 + 22
- Pinion shaft
- Spur wheel
- Packing ring
- Gear flange
- Seal
- O-ring
- Grooved ball bearing
- Ventilator
- Rotor with ventilator 230 V  
Pos. 29 and 30
- Grooved ball bearing

### fra

#### Machine d'entraînement REMS Twist/Hurrican

- Vis à tête cylindrique
- Douille hexagonale
- Broche de perçage
- Circlip
- Rondelle
- Roulement à billes
- Circlip
- Contre-poignée compl.  
Pos. 9, 10 + 11
- Vis d'ajustage
- Boîte d'engrenage
- Roue droite
- Rondelle
- Douille d'aiguille
- Arbre de pignon avec  
accouplement patinant  
Pos. 21 + 22
- Arbre de pignon
- Roue droite
- Joint
- Flasque d'engrenage
- Rondelle d'éanchéité
- Joint torique
- Roulement à billes
- Ventilateur
- Induit avec ventilateur 230 V  
Pos. 29 et 30
- Roulement à billes

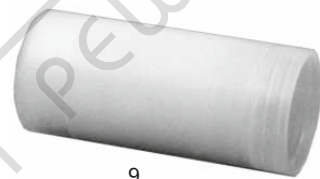
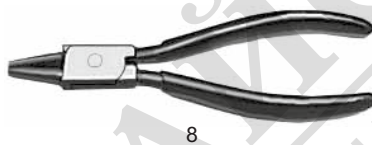
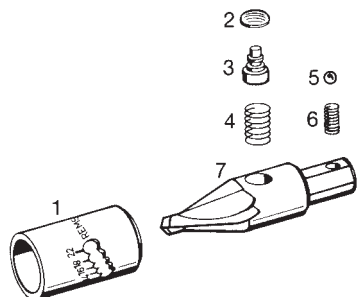
### ita

#### Elettro utensile REMS Twist/Hurrican

- Vite a testa cilindrica 151301
- Bussola esagonale 151350
- Mandrino per foratura 151452
- Anello di sicurezza 059085
- Piastra 151453
- Cuscinetto a sfere 057005
- Anello di sicurezza 059004
- Controsupporto compl.  
Pos. 9, 10 + 11 151314
- Vite 151458
- Scatola degli ingranaggi 151461
- Ruota cilindrica 151462
- Disco 151322
- Bussola ad ago 057106
- Albero del pignone  
con frizione slittante  
Pos. 21 + 22 151465
- Albero del pignone 151466
- Ruota cilindrica 151467
- Guarnizione 151468
- Flangia del ingranaggio 151469
- Guarnizione 151352
- Guarnizione O-ring 060166
- Cuscinetto a sfere 057001
- Ventilatore 151471
- Indotto con ventilatore 230 V  
Pos. 29 e 30 151472R220
- Cuscinetto a sfere 057108

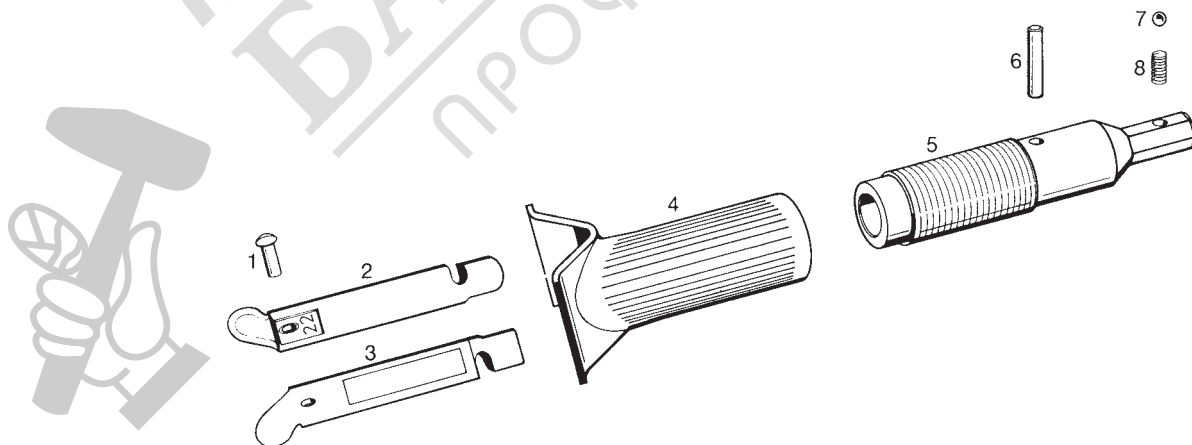
deu	eng	fra	ita	
<b>Antriebsmaschine</b> <b>REMS Twist/Hurrican</b>	<b>Drive unit</b> <b>REMS Twist/Hurrican</b>	<b>Machine d'entraînement</b> <b>REMS Twist/Hurrican</b>	<b>Elettrotensile</b> <b>REMS Twist/Hurrican</b>	
32 O-Ring	O-ring	Joint torique	Guarnizione O-ring	060006
33 Scheibe	Washer	Rondelle	Disco	151473
34 Flansch	Flange	Flasque	Flangia	151474
35 Motorgehäuse	Motor housing	Carcasse de moteur	Carcassa motore	151476
36 Kohle mit Führung	Carbon brush guide	Guide des balais de charbon	Guida per carbincino	151475
37 Linsenschraube	Fillister head screw	Vis à tête fraisée bombée	Vite a testa svasata con perno	151477
38 Druckstück	Thrust piece	Pièce de compression	Pezzo di compressione	151478
39 Blechschraube	Sheet metal screw	Vis à tôle	Vite da lamiera	083066
40 Stator 230 V	Stator 230 V	Stator 230 V	Statore 230 V	151480R220
41 Rastbolzen	Stop bolt	Boulon d'arrêt	Bullone d'arresto	151481
42 Stellring kompl.	Adjusting ring compl.	Bague d'inversion compl.	Commutator di rotazione compl.	151482
43 Blechschraube	Sheet metal screw	Vis à tôle	Vite da lamiera	083063
45 Elektr. Schalter	Electric switch	Interrupteur	Interruttore	151485
47 Griff mit Deckel	Handle cover	Couvercle de poignée	Coperchio d'impugnatura	151483
48 Funkenstördrossel	Interference suppression valve	Self antiparasite	Valvola schermaggio	151484
49 Litze kompl.	Flexible cord compl.	Cordon compl.	Cordoncino compl.	151486
50 Kabelschelle	Strap	Bride	Collare	151487
51 Linsenschraube	Fillister head screw	Vis à tête fraisée bombée	Vite a testa svasata con perno	151488
52 Linsenschraube	Fillister head screw	Vis à tête fraisée bombée	Vite a testa svasata con perno	151489
53 Anschlußleitung 230 V	Connecting cable 230 V	Raccordement 230 V	Cavo d'allacciamento 230 V	535037R220
54 Verschußdeckel	Locking cover	Couvercle de fermeture	Coperchio	151491
55 Kabeltülle	Rubber sleeve	Douille en caoutchouc	Protezione cavo	151415

REMS Hurrican Bohrkopf mm Bohrkopf inch	REMS Hurrican Drill head mm Drill head inch	REMS Hurrican Tête de perçage mm Tête de perçage inch	REMS Hurrican Corpo punta mm Corpo punta inch	
				151210RMM 151210RIN



1 Skalenring inch Skalenring mm	Scale ring inch Scale ring mm	Anneau graduée inch Anneau graduée mm	Anello graduato inch Anello graduato mm	151215RIN 151215RMM
2 Druckknopf	Push button	Bouton poussoir	Pulsante	059055
3 Raststift	Stop pin	Tige d'arrêt	Spina d'arresto	151216
4 Druckfeder	Pressure spring	Ressort de compression	Molla di compressione	151217
— Senker kompl. Pos. 5, 6, 7	Drill compl. Pos. 5, 6, 7	Foret compl. Pos. 5, 6, 7	Punta compl. Pos. 5, 6, 7	151211
8 Nockenzange	Punching pliers	Pince-ergots	Pinza per camme	151230R
9 Schmiermittel	Lubricant	Lubrifiant	Lubrificante	151240

Werkzeughalter mit Aushalswerkzeug REMS Hurrican	Tool holder with extractor tool REMS Hurrican	Porte-outils avec outil extrudeur REMS Hurrican	Corpo estrattore con utensile estrattore REMS Hurrican	



1-3	Aushalswerkzeug		Extractor tool		Outil extrudeur		Utensile estrattore		
	∅ 10	151105R	∅ 16	151130R	∅ 3/8"	151155R	∅ 7/8"	151175R	
	∅ 12	151110R	∅ 18	151140R	∅ 1/2"	151160R			
	∅ 14	151120R	∅ 20	151145R	∅ 5/8"	151165R			
	∅ 15	151125R	∅ 22	151150R	∅ 3/4"	151170R			

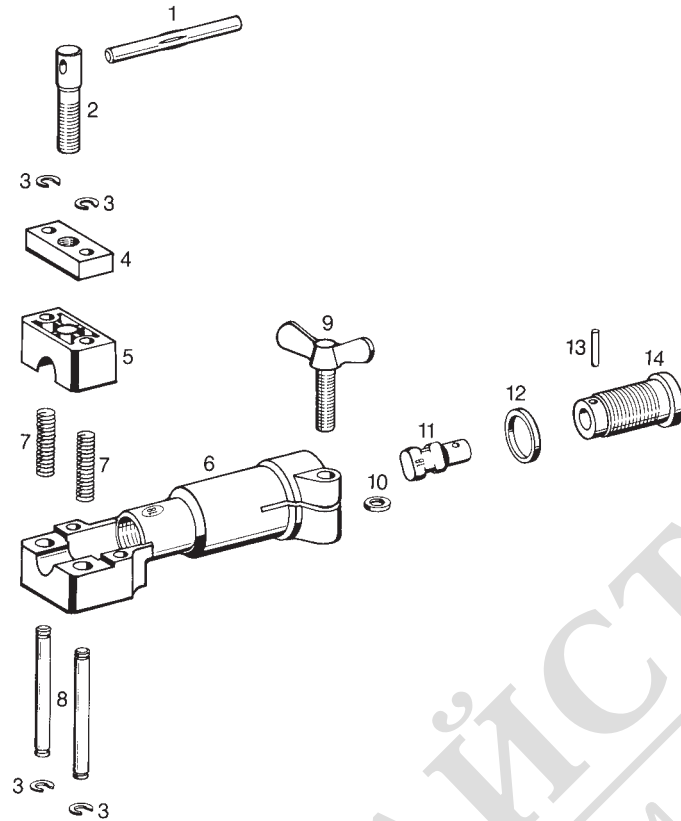
4-8 Werkzeughalter	Tool holder	Porte-outils	Corpo estrattore	151200R
4 Anlagestück	Stop piece	Pièce d'arrêt	Pezzo d'arresto	151206
5-8 Hülse kompl.	Sleeve compl.	Douille compl.	Corpo filettato compl.	151201

deu  
Aufweitwerkzeug  
REMS Twist

eng  
Expanding tool  
REMS Twist

fra  
Outil emboiteur  
REMS Twist

ita  
Utensile espansore  
REMS Twist



1-14	Aufweitwerkzeug		Expanding tool		Outil emboiteur		Utensile espansore		
	Ø 12	156150	Ø 16	156250	Ø 3/8"	156375	Ø 3/4"	156450	
	Ø 14	156200	Ø 18	156300	Ø 1/2"	156400	Ø 7/8"	156475	
	Ø 15	156225	Ø 22	156350	Ø 5/8"	156425			

1+2	Spannspindel mont.	Clamping screw mont.	Broche de serrage mont.	Vite de serraggio mont.	156815
3	Sicherungsscheibe	Lock washer	Rondelle de sécurité	Rondella tenuta	059079
4	Druckplatte	Pressure bar	Listel de pression	Leva d'arresto	156104 R
7	Druckfeder	Compression spring	Ressort de pression	Molla di pressione	156106
8	Führungsstift	Guide pin	Cheville de guidage	Perno di guida	156105
9	Flügelschraube	Swing screw	Vis à oreilles	Vite a farfalla	083105
10	Distanzring	Spacer ring	Anneau d'écartement	Anello distanziatore	156114

11	Aufweitdorn		Expanding mandrel		Poinçon d'emboiture		Dado espansore		
	Ø 12	156167 R	Ø 16	156267 R	Ø 3/8"	156392 R	Ø 3/4"	156467	
	Ø 14	156217 R	Ø 18	156317 R	Ø 1/2"	156417	Ø 7/8"	156492	
	Ø 15	156242 R	Ø 22	156367 R	Ø 5/8"	156442			

12	Kunststoffring	Plastic ring	Rondelle de plastique	Anello di plastica	156119
13	Spiralspannstift	Spiral pin	Goupille spiralisée	Spina elastica	088126
14	Gewindehülse	Threaded bush	Douille filetée	Bussole filettata	156116 R

