



Makita Werkzeug Ges.m.b.H.

Kolpingstrasse 13, 1230 Wien

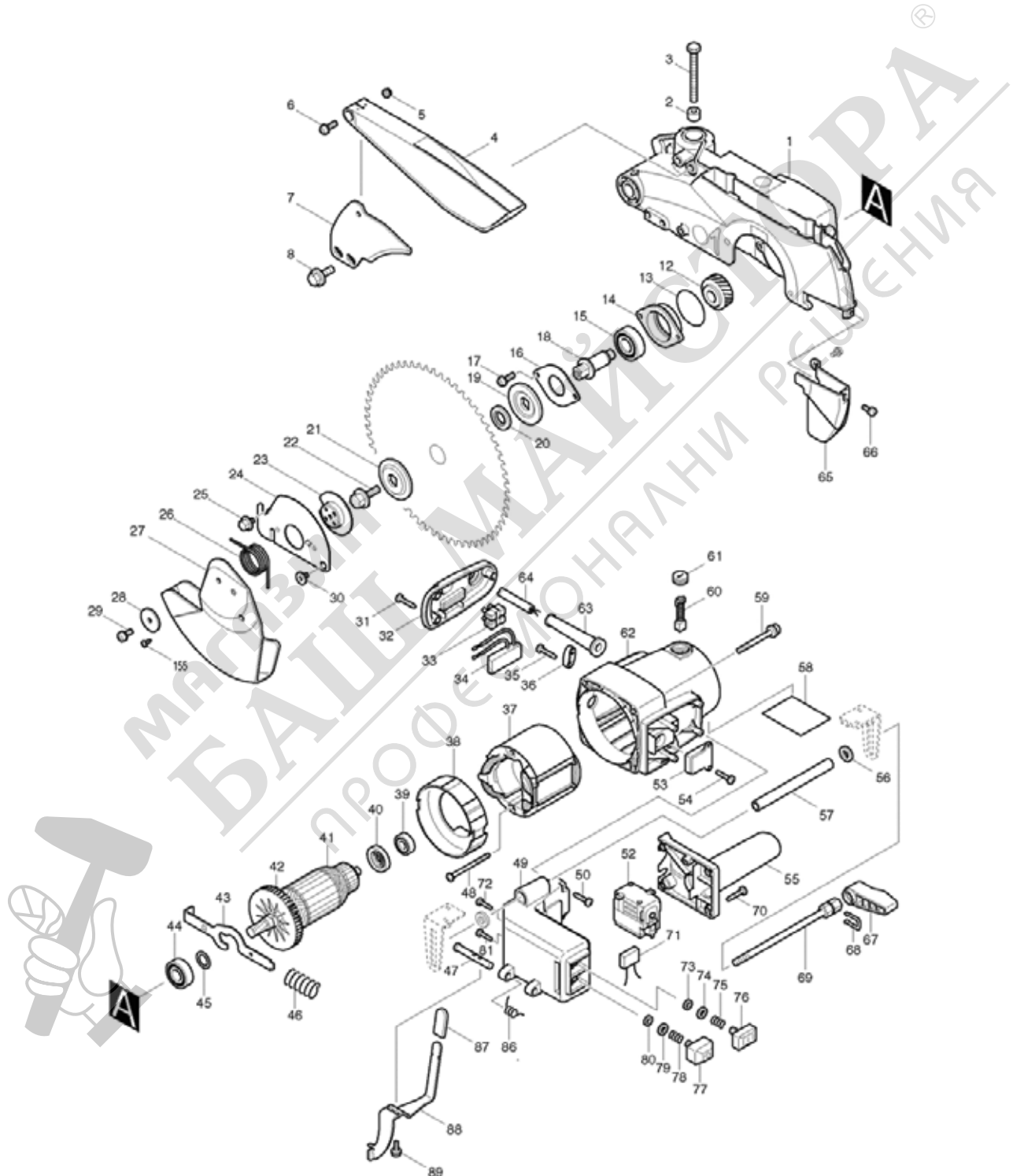
Tel: 01 / 616 27 30 - 0*

Fax: 01 / 616 27 30 - 40

Mail: verkauf@makita.at

Web: www.makita.at

Makita Service Information / Model: LH1040





Makita Werkzeug Ges.m.b.H.

Kolpingstrasse 13, 1230 Wien

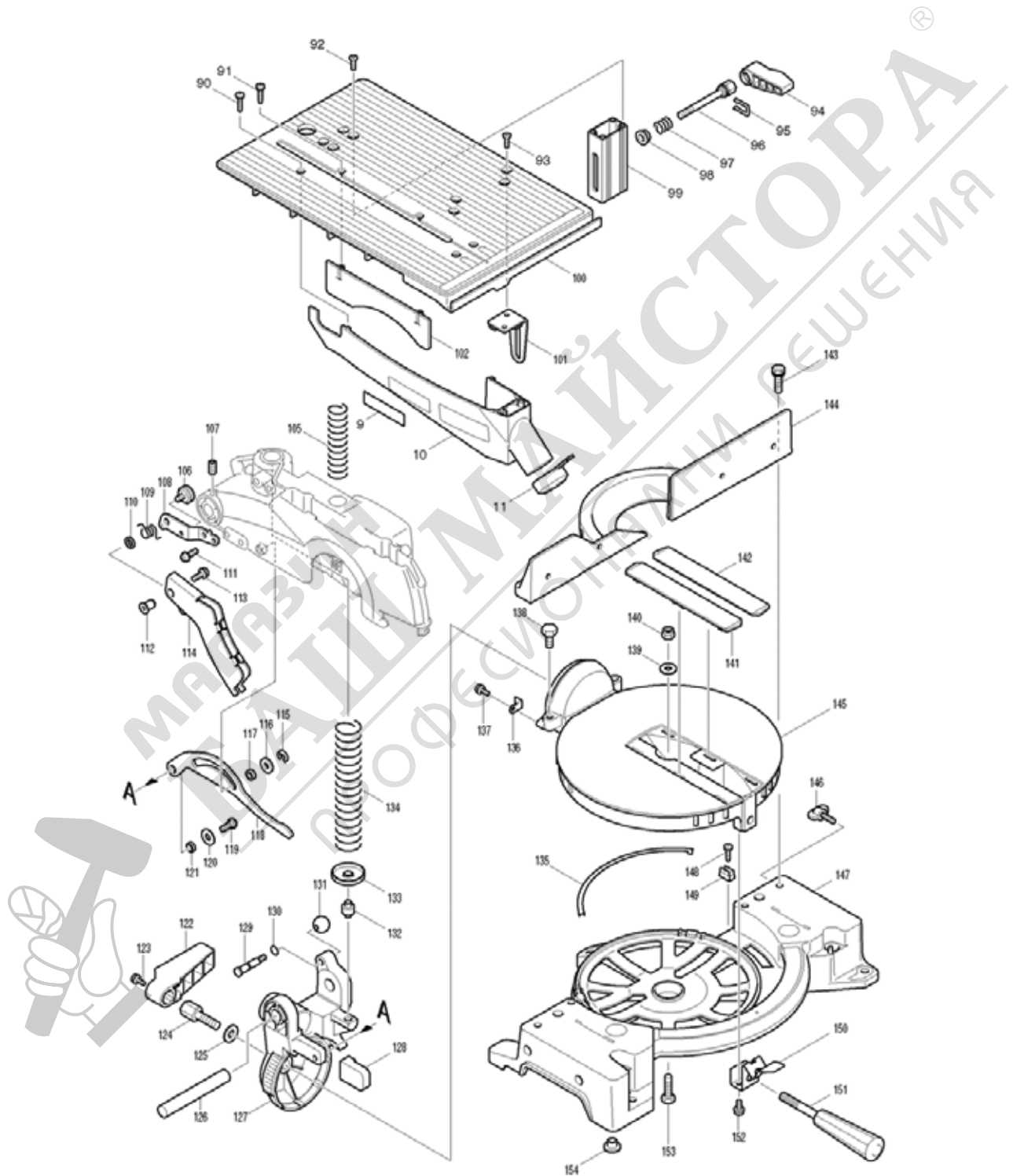
Tel: 01 / 616 27 30 - 0*

Fax: 01 / 616 27 30 - 40

Mail: verkauf@makita.at

Web: www.makita.at

Makita Service Information / Model: LH1040





Makita Werkzeug Ges.m.b.H.

Kolpingstrasse 13, 1230 Wien

Tel: 01 / 616 27 30 - 0*

Fax: 01 / 616 27 30 - 40

Mail: verkauf@makita.at

Web: www.makita.at

Makita Service Information / Model: LH1040

POS	Bestell-Nr.	Artikelbeschreibung	Stk.	Stk.Preis
1	153993-1	SÄGEBLATTGEHÄUSE LH1040/F	1	N/A
1.2	141142-2	SÄGEBLATTGEHÄUSE LH1040/F	1	N/A
1.3	141629-4	BLADE CASE COMPLETE	1	N/A
2	262511-5	GUMMIHÜLSE 6 262511-5	1	N/A
3	251667-9	6-KANTSCHRAUBE M8x75	1	N/A
4	154521-5	DECKEL LH1040/F	1	N/A
4.2	141144-8	DECKEL LH1040/F	1	N/A
5	252103-8	MUTTER M5-8	1	N/A
6	911223-4	SCHRAUBE M5x16	1	N/A
7	345423-8	SPALTKEIL LH1040/F	1	N/A
8	251644-1	FLANSCHSCHRAUBE M8x20	2	N/A
9	819064-1	ETIKETTE " M A K I T A "	1	N/A
10	183881-8	ABDECKUNG (unten/l) LH1040/F	1	N/A
10		*** INC. 9		N/A
10.2	187136-3	ABDECKUNG (unten/l) LH1040/F	1	N/A
10.2		*** INC. 9		N/A
11	421362-7	Verschlusskappe 5017RKB/4157KB	1	N/A
12	226465-0	ZAHNRAD 42 LS/LH/1040/F	1	N/A
13	213621-1	O-RING 46 4157KB/4131/LH1040	1	N/A
14	316821-3	LAGERSCHILD LS/LH/1040/F	1	N/A
15	211256-2	KUGELLAGER 6203LLB 211256-2	1	N/A
16	285685-5	LAGERABDECKUNG 64 LS/LH/1040/F	1	N/A
17	911223-4	SCHRAUBE M5x16	2	N/A
18	322865-3	SPINDEL LS/LH/1040/F	1	N/A
19	224333-1	FLANSCH 53 LS1013/1040/F/LH1	1	N/A
20	257262-3	RING 16 alle LS/LH/LF/Sägen	1	N/A
21	224333-1	FLANSCH 53 LS1013/1040/F/LH1	1	N/A
22	265355-2	FLANSCHSCHRAUBE M8x20	1	N/A
23	343639-9	SCHUTZHALTERUNG LS1040/1013/LH	1	N/A
24	344380-7	MITTELDECKEL LS/LH/1040/F	1	N/A
24.2	346516-4	MITTELDECKEL LS/LH/1040/F	1	N/A
25	265324-3	FLANSCHSCHRAUBE M8x12	1	N/A
26	231593-8	RÜCKZUGSFEDER 36 LS1040/F/30	1	N/A
27	418625-0	BEWEGL. SCHUTZ LH1040/F	1	N/A
27.2	453026-5	BEWEGL. SCHUTZ LH1040/F	1	N/A
28	267136-0	SCHEIBE 5	1	N/A
29	911213-7	SCHRAUBE M5x12	1	N/A
30	265985-9	INBUSSCHRAUBE M6 LS/LH/1040/F	1	N/A
31	265995-6	SELBSTSCHN.SCHRA 4x18 BO5030	3	N/A
32	418620-0	Gehäusedeckel LH1040/F	1	N/A



Makita Werkzeug Ges.m.b.H.

Kolpingstrasse 13, 1230 Wien

Tel: 01 / 616 27 30 - 0*

Fax: 01 / 616 27 30 - 40

Mail: verkauf@makita.at

Web: www.makita.at

Makita Service Information / Model: LH1040

POS	Bestell-Nr.	Artikelbeschreibung	Stk.	Stk.Preis
33	654561-8	Kontaktklemme 2012NB/LH1040/F	1	N/A
34	631613-2	Sanftanlaufregler LH1040/2704	1	N/A
35	265995-6	SELBSTSCHN.SCHRA 4x18 BO5030	2	N/A
36	687052-4	KABELKLEMMPLATTE	1	N/A
36.2	687124-5	KABELKLEMMPLATTE RP0900	1	N/A
37	599519-9	Feld LH1040/F	1	N/A
38	418621-8	LUFTABLEITPLATTE LH1040/F	1	N/A
39	211061-7	KUGELLAGER 6000LLB	1	N/A
40	681640-9	ISOLIERSCHEIBE LS1040/KP312S/	1	N/A
41	516718-8	ANKER LS/LH/1040/F	1	N/A
41		*** INC. 39,40,42,44,45		N/A
42	241909-9	LÜFTERRAD 80 LS/LH/1040/F	1	N/A
43	343641-2	SPINDELARRETIERUNG LS1030/40/F	1	N/A
44	211206-7	KUGELLAGER 6202LLB	1	N/A
45	267280-3	U-SCHEIBE 15 LS/LH/1040/F	1	N/A
46	231297-2	DRUCKFEDER LS1030/1040/2704/L	1	N/A
47	324496-4	SPERRSTIFT 8 LH1040/F	1	N/A
48	266029-8	SELBSTSCHNEID. SCHRAUBE 5x65	2	N/A
49	418629-2	SCHALTERGEHÄUSE LH1040	1	N/A
50	265995-6	SELBSTSCHN.SCHRA 4x18 BO5030	4	N/A
52	652772-9	RELAIS LH1040/F/LF1000/2704	1	N/A
53	153996-5	KLEMMPLATTE LH1040/F	1	N/A
54	266020-6	SELBSTSCHNEID. SCHRAUBE 4x12	2	N/A
55	153995-7	Handgriff LH1040/F	1	N/A
56	941201-0	BEILAGSCHEIBE 8	2	N/A
57	331683-8	Rohr 9-126 LH1040/F	1	N/A
58	860807-4	TYPENSCHILD LH1040	1	N/A
58.2	864415-3	TYPENSCHILD LH1040 neu	1	N/A
59	911383-2	SCHRAUBE M6x60	4	N/A
60	181044-0	KOHLNEN CB-153 (CB-152)	1	N/A
61	643650-4	KOHLNENKAPPE 6.5x18 (CB153)	2	N/A
62	153994-9	Motorgehäuse LH1040/F	1	N/A
62.2	158561-5	Motorgehäuse LH1040/F neu	1	N/A
63	682516-3	KABELSCHUTZ 9.3-85	1	N/A
64	665865-3	KABEL 1.0-2-2.5 N5900B/TD101	1	N/A
65	165389-4	Sägeschutz LH1040/F	1	N/A
65.2	165659-1	Sägeschutz LH1040/F	1	N/A
66	911206-4	SCHRAUBE M5x10	2	N/A
67	272230-5	KLEMMHEBEL 54	1	N/A
68	231955-0	RINGFEDER 12	1	N/A



Makita Werkzeug Ges.m.b.H.

Kolpingstrasse 13, 1230 Wien

Tel: 01 / 616 27 30 - 0*

Fax: 01 / 616 27 30 - 40

Mail: verkauf@makita.at

Web: www.makita.at

Makita Service Information / Model: LH1040

POS	Bestell-Nr.	Artikelbeschreibung	Stk.	Stk.Preis
69	331682-0	Bolzen M8x150 LH1040/F	1	N/A
70	265995-6	SELBSTSCHN.SCHRA 4x18 BO5030	4	N/A
71	645200-1	KONDENSATOR HP1641	1	N/A
72	418618-7	Stift LH1040/F/LF1000/2704	1	N/A
73	443103-1	FILZRING 6	1	N/A
74	253186-1	SCHEIBE 7	1	N/A
75	231025-5	DRUCKFEDER 8	1	N/A
76	418616-1	EINSCHALTKNOPF LH1040/LF1000/	1	N/A
77	418617-9	AUSSCHALTKNOPF LH1040/LF1000/	1	N/A
78	231025-5	DRUCKFEDER 8	1	N/A
79	253186-1	SCHEIBE 7	1	N/A
80	443103-1	FILZRING 6	1	N/A
81	418618-7	Stift LH1040/F/LF1000/2704	1	N/A
86	231674-8	RÜCKZUGFEDER 9 LH1040/F	1	N/A
87	421589-9	KAPPE LS1013/0714/F/BLS8205/L	1	N/A
88	345427-0	Arretierhebel LH1040/F	1	N/A
89	911113-1	SCHRAUBE M4x10 BST110	2	N/A
90	265995-6	SELBSTSCHN.SCHRA 4x18 BO5030	3	N/A
91	265995-6	SELBSTSCHN.SCHRA 4x18 BO5030	2	N/A
92	912222-9	SENKKOPFSCHRAUBE M5x16	4	N/A
93	912222-9	SENKKOPFSCHRAUBE M5x16	4	N/A
94	272230-5	KLEMMHEBEL 54	1	N/A
95	231955-0	RINGFEDER 12	1	N/A
96	331681-2	Bolzen M8x70 LH1040/F	1	N/A
97	233042-1	DRUCKFEDER 14	1	N/A
98	257675-8	HÜLSE 8 LH1040/F	1	N/A
99	317779-9	Tischführung LH1040/F	1	N/A
100	153992-3	Tischplatte LH1040/F	1	N/A
100.2	141630-9	Tischplatte LH1040/F	1	N/A
101	165388-6	Führungsplatte LH1040/F	2	N/A
102	418619-5	ABDECKUNG (unten/r) LH1040/F	1	N/A
102.2	453029-9	ABDECKUNG (unten/r) LH1040/F	1	N/A
105	233415-8	Druckfeder 21 LH1040/F	1	N/A
106	251812-6	FESTSTELLSCHRAUBE M5x10	1	N/A
107	251961-9	INBUSSCHRAUBE M6x10	1	N/A
108	345425-4	Halter LH1040/F	1	N/A
109	231675-6	RÜCKZUGFEDER 11 LH1040/LF1000	1	N/A
110	267070-4	SCHEIBE 10	1	N/A
111	911223-4	SCHRAUBE M5x16	2	N/A
112	324497-2	Schaft LH1040/F/LF1000	1	N/A



Makita Werkzeug Ges.m.b.H.

Kolpingstrasse 13, 1230 Wien

Tel: 01 / 616 27 30 - 0*

Fax: 01 / 616 27 30 - 40

Mail: verkauf@makita.at

Web: www.makita.at

Makita Service Information / Model: LH1040

POS	Bestell-Nr.	Artikelbeschreibung	Stk.	Stk.Preis
113	911223-4	SCHRAUBE M5x16	1	N/A
114	345426-2	Führung LH1040/F	1	N/A
115	961018-5	SPERRING E-5	1	N/A
116	253804-1	SCHEIBE 6 BST110	1	N/A
117	257163-5	RING 6 LS1013/0714/F/BLS820S	1	N/A
118	344377-6	GELENKPLATTE LS/LH/1040/F	1	N/A
119	265984-1	INBUSSCHRAUBE M6 MIT BUND	1	N/A
120	253823-7	SCHEIBE 7 BHR241	1	N/A
121	257162-7	RING 7 LS1030/1040/F/LH1040/F	1	N/A
122	416006-2	KLEMMHEBEL 100	1	N/A
123	911113-1	SCHRAUBE M4x10 BST110	1	N/A
124	265437-0	SCHRAUBE M10 LS/LH/1040/F	1	N/A
125	253024-7	SCHEIBE 10	1	N/A
126	256836-7	STIFT 16 LS/LH/1040/F	1	N/A
127	154463-3	ARM LS/LH/1040/F	1	N/A
127.2	141139-1	ARM LS/LH/1040/F	1	N/A
128	421867-7	Kappe LH1040/F	1	N/A
129	324183-5	FIXIERSTIFT LS1013/0714-FL/LH	1	N/A
130	213021-5	O-RING 5	1	N/A
131	271601-3	Griffknopf 20	1	N/A
132	256280-8	STIFT 8 LS/LH/1040/F	1	N/A
133	344464-1	FEDERHALTER LS/LH/1013/1040	1	N/A
134	233414-0	Druckfeder 27 LH1040/F	1	N/A
135	343799-7	GLEITPLATTE LS/LH/1040/F	3	N/A
136	344385-7	PFEIL F. WINKELGRADE LS/LH104	1	N/A
137	911113-1	SCHRAUBE M4x10 BST110	1	N/A
138	265455-8	6-KANTSCHRAUBE M8x28 LS1214/F	2	N/A
139	253762-1	SCHEIBE 8 LS/LH/1040/F	1	N/A
140	252105-4	6-KANTMUTTER M8-13	1	N/A
141	418615-3	GLEITPLATTE LH1040/F	1	N/A
141.2	453028-1	GLEITPLATTE LH1040/F	1	N/A
142	418615-3	GLEITPLATTE LH1040/F	1	N/A
142.2	453028-1	GLEITPLATTE LH1040/F	1	N/A
143	265488-3	6-KANTSCHRAUBE M8x30 LS1040F/L	4	N/A
144	317782-0	Parallelanschlag LH1040/F	1	N/A
144.2	318798-8	Parallelanschlag LH1040/F	1	N/A
144.3	318895-0	Parallelanschlag LH1040/F	1	N/A
145	316824-7	DREHTELLER LS/LH/1040/F	1	N/A
145.2	318800-7	DREHTELLER LS/LH/1040/F	1	N/A
146	265708-5	SCHRAUBE M6x20 LS/LH/1040/F	1	N/A



Makita Werkzeug Ges.m.b.H.

Kolpingstrasse 13, 1230 Wien

Tel: 01 / 616 27 30 - 0*

Fax: 01 / 616 27 30 - 40

Mail: verkauf@makita.at

Web: www.makita.at

Makita Service Information / Model: LH1040

POS	Bestell-Nr.	Artikelbeschreibung	Stk.	Stk.Preis
146.2	911333-7	SCHRAUBE M6x20	2	N/A
147	153998-1	GRUNDPLATTE LH1040/F	1	N/A
147.2	141140-6	GRUNDPLATTE LH1040/F	1	N/A
148	266034-5	SELBSTSCHNEID. SCHRAUBE 4x16	1	N/A
149	232075-3	BLATTFEDER LS1013/1214/LC1230	1	N/A
150	344381-5	WINKELFIXIERFEDER LS/LH1040/F	1	N/A
151	273495-2	GRIFF 32	1	N/A
152	911213-7	SCHRAUBE M5x12	2	N/A
153	921452-1	SCHRAUBE M8x30 LS/LH/1040/F	1	N/A
154	286212-1	KAPPE 20	4	N/A
155	265954-0	SELBSTSCHNEID.SCHRAUBE 3x8	1	N/A
1001	122472-0	Seitenanschlag f. Auflageverl.	1	N/A
1001.2	122472-0	Seitenanschlag f. Auflageverl.	1	N/A
1002	122523-9	STAUBSACK kpl. LS1013/1040/07	1	N/A
1002.2	122852-0	SPÄNESACK KPL. LS1216L	1	N/A
1003	122707-9	Führunganschlag LH1040/F	1	N/A
1004	257022-3	RING 16 LS1030/LS1013/1040F/	1	N/A
1005	762001-3	Winkeleinstelldreieck	1	N/A
1006	122716-8	Zusatzplatte LH1040/F	1	N/A
1007	322312-4	SEITLICHE AUFLAGE LS1040/0714	1	N/A
1007.2	123101-8	SEITLICHE AUFLAGE LS1040/0714	2	N/A
1008	416772-1	Schiebestock LH1040/F/2704	1	N/A
1009	418626-8	Sägeblattdeckel LH1040	1	N/A
1009.2	453727-5	BLADE COVER	1	N/A
1010	B-03838	HM-SÄGEB.(60Z) 260x30 LH1040/F*** AEPD-005/101	1	N/A
1010.2	D-46408	HM-SÄGEBLATT 260 60 Z.	1	N/A
1011	782212-4	STECKSCHLÜSSEL 13	1	N/A
1013	122536-0	Vertikalschraubzwinde	1	N/A
5005	346605-5	CAM PLATE	1	N/A
5006	266026-4	SELBSTSCHNEID. SCHRAUBE 4x12	2	N/A
5007	346606-3	GUARD PLATE	1	N/A
5008	265011-4	SCHRAUBE M5 JR3020/SP6000	1	N/A
5009	253823-7	SCHEIBE 7 BHR241	1	N/A
5010	231684-5	TORTION SPRING 11	1	N/A
5011	251887-5	FLÜGELSCHRAUBE M6x10	1	N/A