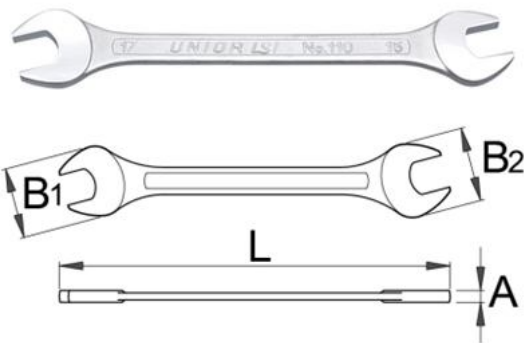




**Ключ гаечен - 110/1**



**Описание**

- материал: хром-ванадий
- ковани, изцяло закалени
- хромиран в съответствие със стандарт EN 12540
- полирани глави
- изработен в съответствие със стандарт ISO 10102 (само за мертични размери)
- изработени в съответствие със стандарт ISO 10102 и DIN 3110

**Технически параметри**

Barcode	Hex Size	L	B1	B2	A	Weight	Material	Finish	ISO 10102	DIN 3110
603316	4 x 4.5	100	13.6	13.6	3.4	10	4A	10	-	-
603317	4 x 5	100	13.6	13.6	3.4	10	4A	10	-	-
603318	5 x 5.5	100	13.6	13.6	3.4	10	4A	10	-	-
600059	5 x 7	121	14.4	16.4	3.4	15	4A	10	-	-
600060	5.5 x 7	121	14.4	16.4	3.4	15	4A	10	-	-
600061	6 x 7	121	14.4	16.4	3.4	15	4A	10	-	-
600062	7 x 8	140	18.4	22.9	3.7	24	4A	10	-	-
600063	7 x 9	140	18.4	22.9	3.7	25	4A	10	-	-
600064	8 x 9	140	18.4	22.9	3.7	24	4A	10	-	-
600065	8 x 10	140	18.4	22.9	3.7	23	4A	10	-	-
600066	9 x 10	159	22.7	24.2	4.5	43	4A	10	-	-
600067	9 x 11	159	22.7	24.2	4.5	40	4A	10	-	-
600068	10 x 11	159	22.7	24.2	4.5	40	4A	10	-	-
600069	10 x 12	172	26.2	29.2	4.5	58	4A	10	-	-
600070	10 x 13	172	26.2	29.2	4.9	59	4A	10	-	-
600071	10 x 14	172	26.2	29.2	4.9	59	4A	10	-	-
600072	11 x 13	172	26.2	29.2	4.9	58	4A	10	-	-
600074	12 x 13	172	26.2	29.2	4.9	58	4A	10	-	-
600075	12 x 14	172	26.2	29.2	4.9	58	4A	10	-	-
600076	13 x 14	192	31.2	33.2	5.4	81	4A	10	-	-
600077	13 x 15	192	31.2	33.2	5.4	84	4A	10	-	-
603846	13 x 16	192	31.2	33.2	5.4	83	4A	10	-	-
600078	13 x 17	200	31.2	37.7	5.7	101	4A	10	-	-
600079	14 x 15	192	31.2	33.2	5.4	83	4A	10	-	-
600080	14 x 17	200	31.2	37.7	5.7	101	4A	10	-	-
600081	15 x 17	206	35.7	37.7	5.7	108	4A	10	-	-
600082	16 x 17	206	35.7	41.5	5.7	108	4A	10	-	-
603121	16 x 18	213	35.7	41.5	6.2	133	4A	10	-	-
600083	17 x 19	223	39.5	41.5	6.2	143	4A	10	-	-
600084	17 x 22	223	39.5	41.5	6.2	193	4A	10	-	-
600085	18 x 19	223	39.5	41.5	6.2	148	4A	10	-	-
603847	18 x 21	223	39.5	46	6.2	141	4A	10	-	-
600086	19 x 22	232	43.5	46	6.7	183	4A	10	-	-
600087	19 x 24	232	43.5	46	6.7	243	4A	5	-	-
600088	20 x 22	232	43.5	46	6.7	180	4A	10	-	-
600089	21 x 23	249	46	52	7.2	235	4A	5	-	-
600090	22 x 24	249	46	52	7.2	237	4A	5	-	-
600091	22 x 27	249	46	52	7.2	301	4A	5	-	-
600092	24 x 26	265	51.8	55.3	7.7	289	4A	5	-	-
600093	24 x 27	265	53.8	55.3	7.7	289	4A	5	-	-
600094	24 x 30	279	53.8	58.8	8.2	341	4A	5	-	-
600095	25 x 28	279	62.8	58.8	8.2	344	4A	5	-	-
600096	27 x 29	309	62.8	67.3	9.2	535	4A	5	-	-
600097	27 x 30	309	62.8	67.3	9.2	527	4A	5	-	-
600098	27 x 32	309	62.8	67.3	9.2	541	4A	5	-	-
600099	30 x 32	309	62.8	67.3	9.2	532	4A	5	-	-
603848	30 x 34	315	62.8	68.8	9.6	568	1C	5	-	-
602593	30 x 36	319	62.8	78.8	9.6	591	1C	1	-	-
600100	32 x 36	327	68.8	78.8	9.6	653	1C	1	-	-
600101	34 x 36	327	68.8	78.8	9.6	628	1C	1	-	-
600102	36 x 41	360	78.8	86.8	9.6	823	1C	1	-	-
605549	38 x 42	360	78.8	86.8	9.6	822	1C	1	-	-
602594	41 x 46	410	86.8	94.8	14.6	1735	1C	1	-	-
602595	46 x 50	460	94.8	103.9	15.6	2365	1C	1	-	-
605348	1/4" x 5/16"	121	14.4	16.4	3.4	15	4A	10	-	-
618658	1/4" x 9/32"	121	14.4	16.4	3.4	15	4A	10	-	-



Barcode	Icon	L	B1	B2	A	Icon	Icon	Icon	
605349	5/16" x 3/8"	140	18.4	22.9	3.7	24	4A	10	-
618656	11/32" x 13/32"	159	22.7	24.2	4.5	43	4A	10	-
605350	3/8" x 7/16"	159	22.7	24.2	4.5	40	4A	10	-
605351	7/16" x 1/2"	172	26.3	29.2	4.9	58	4A	10	-
605352	1/2" x 9/16"	192	31.2	33.2	5.4	81	4A	10	-
605353	9/16" x 5/8"	192	31.2	33.2	5.4	83	4A	10	-
605354	5/8" x 11/16"	206	35.7	37.7	5.7	108	4A	10	-
605355	11/16" x 3/4"	223	39.5	41.5	6.2	143	4A	10	-
618657	3/4" x 13/16"	232	43.5	46	6.7	183	4A	10	-
605356	13/16" x 7/8"	249	46	52	7.2	237	4A	5	-
605357	15/16" x 1"	265	51.8	55.3	7.7	301	4A	5	-
605358	1" x 1.1/8"	279	53.8	58.8	8.2	344	4A	5	-
605359	1.1/16" x 1.1/4"	309	62.8	67.3	9.6	527	4A	5	-

**Информация за опаковането**

Barcode	Icon	Опаковка за Гърговия на дребно				Транспортна опаковка				
		A	Б	Ц	Icon	A1	Б1	Ц1	Icon	
603316	4 x 4.5	150	44	4.9	17	4	50	181	23	84
603317	4 x 5	150	44	4.9	17	4	50	181	23	83
603318	5 x 5.5	150	44	4.9	17	4	50	181	23	82
600059	5 x 7	170	44	4.9	22	4	50	181	23	104
600060	5.5 x 7	170	44	4.9	22	4	50	181	23	104
600061	6 x 7	170	44	4.9	22	4	50	181	23	101
600062	7 x 8	190	44	5.2	31	4	50	181	23	145
600063	7 x 9	190	44	5.2	32	4	50	181	23	142
600064	8 x 9	190	44	5.2	31	4	50	181	23	138
600065	8 x 10	190	44	5.2	30	4	50	181	23	137
600066	9 x 10	207	44	6	50	4	50	181	23	211
600067	9 x 11	207	44	6	47	4	50	181	23	207
600068	10 x 11	207	44	6	47	4	50	181	23	202
600069	10 x 12	220	44	6	65	4	54	207	28	281
600070	10 x 13	220	44	6.4	66	4	54	207	28	284
600071	10 x 14	220	44	6.4	66	4	54	207	28	281
600072	11 x 13	220	44	6.4	65	4	54	207	28	277
600074	12 x 13	220	44	6.4	65	4	54	207	28	282
600075	12 x 14	220	44	6.4	65	4	54	207	28	279
600076	13 x 14	242	44	6.9	88	4	56	211	34	381
600077	13 x 15	242	44	6.9	91	4	56	211	34	388
603846	13 x 16	242	44	6.9	90	4	56	211	34	377
600078	13 x 17	248	44	7.2	108	4	55	228	32	464
600079	14 x 15	242	44	6.9	90	4	56	211	34	380
600080	14 x 17	248	44	7.2	108	4	55	228	32	446
600081	15 x 17	253	44	7.2	115	4	57	237	33	485
600082	16 x 17	253	44	7.2	115	4	57	237	33	481
603121	16 x 18	262	44	7.7	140	4	57	237	33	580
600083	17 x 19	270	44	7.7	150	4	57	256	33	636
600084	17 x 22	270	46	7.7	200	4	57	256	33	815
600085	18 x 19	270	44	7.7	155	4	57	256	33	649
603847	18 x 21	270	46	7.7	148	4	57	256	33	623
600086	19 x 22	280	46	8.2	190	4	57	256	33	787
600087	19 x 24	280	46	8.2	250	4	65	282	40	1025
600088	20 x 22	280	46	8.2	187	4	57	256	33	778
600089	21 x 23	300	58	8.7	248	4	65	282	40	1017
600090	22 x 24	300	58	8.7	250	4	65	282	40	1026
600091	22 x 27	320	58	9.2	314	4	65	282	40	1291
600092	24 x 26	320	58	9.2	302	4	65	282	40	1227
600093	24 x 27	320	58	9.2	302	4	65	282	40	1232
600094	24 x 30	335	58.8	9.7	354	4	70	297	44	1448
600095	25 x 28	335	58.8	9.7	357	4	70	297	44	1459
600096	27 x 29	365	67.3	10.7	548	4	74	327	44	2228
600097	27 x 30	365	67.3	10.7	540	4	74	327	44	2197

Barcode	Icon	Опаковка за търговия на дребно						Транспортна опаковка			
		А	Б	Ц	Icon	Icon	А1	Б1	Ц1	Icon	
600098	27 x 32	365	67,3	10,7	554	4	74	327	44	2248	
600099	30 x 32	365	67,3	10,7	545	4	74	327	44	2200	
603848	30 x 34	68,8	315	9,6	573	1	-	-	-	-	
602593	30 x 36	78,8	319	9,6	596	1	-	-	-	-	
600100	32 x 36	78,8	327	9,6	658	1	-	-	-	-	
600101	34 x 36	78,8	327	9,6	633	1	-	-	-	-	
600102	36 x 41	86,8	360	9,6	828	1	-	-	-	-	
605549	38 x 42	86,8	360	9,6	827	1	-	-	-	-	
602594	41 x 46	94,8	410	14,6	1740	1	-	-	-	-	
602595	46 x 50	103,9	460	15,6	2370	1	-	-	-	-	
605348	1/4" x 5/16"	170	44	4,9	22	4	50	181	23	163	
618658	1/4" x 9/32"	170	44	4,9	22	4	50	181	23	163	
605349	5/16" x 3/8"	190	44	5,2	31	4	50	181	23	199	
618656	11/32" x 13/32"	207	44	6	50	4	50	181	23	275	
605350	3/8" x 7/16"	207	44	6	47	4	50	181	23	263	
605351	7/16" x 1/2"	220	44	6,4	65	4	54	207	28	335	
605352	1/2" x 9/16"	242	44	6,9	88	4	56	211	34	427	
605353	9/16" x 5/8"	242	44	6,9	90	4	56	211	34	435	
605354	5/8" x 11/16"	253	44	7,2	115	4	57	237	33	535	
605355	11/16" x 3/4"	270	44	7,7	150	4	57	256	33	675	
618657	3/4" x 13/16"	278	46	8,2	190	4	57	256	33	835	
605356	13/16" x 7/8"	300	58	8,7	250	4	65	282	40	1075	
605357	15/16" x 1"	320	58	9,2	314	4	65	282	40	1331	
605358	1" x 1.1/8"	335	58,8	9,7	357	4	70	297	44	1503	
605359	1.1/16" x 1.1/4"	365	67,3	11,1	540	4	74	327	44	2235	