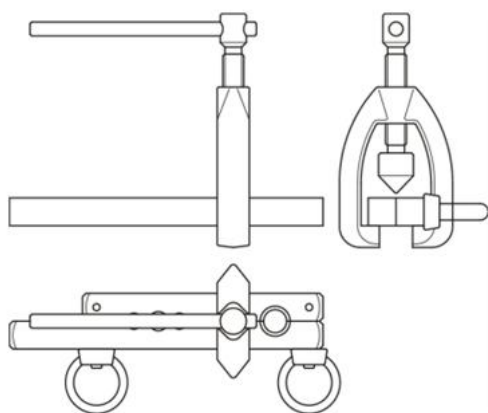


Комплект за разширяване на тръби - 355/6



Описание

- кован корпус от инструментална стомана, боядисан
- главата и челюстите за захват на тръбите са изработени от специална инструментална стомана, допълнително закалени
- челюстите са никелирани изащитени от корозия
- шифър 601100 за разширяване на тръби: 4,75; 5; 6; 8; 10; 12; 14 мм
- шифър 618465 за разширяване на тръби: 10; 12; 14; 16; 18; 20; 22 мм
- шифър 620112 за разширяване на тръби: 3/16", 1/4", 5/16", 3/8", 7/16", 1/2", 5/8"

Употреба

- за изработване на различни адаптори на медни тръби. Възможно подгъване под 45° или 90°
- за 90°, първо използвайте 45°.

Технически параметри

Шифър	Дължина	Диаметър	Материал	Категория	Статус
601100	1100	1F	1	-	-
618465	1605	1F	1	-	-
620112	1105	1F	1	-	-

Информация за опаковането

Шифър	Опаковка за търговия на дребно				Транспортна опаковка				
	А	Б	Ц	Д	А1	Б1	Ц1	Д1	
601100	1240	140	280	35	1100	1	-	-	-
618465	1500	140	280	35	1605	1	-	-	-
620112	1500	140	280	35	1105	1	-	-	-