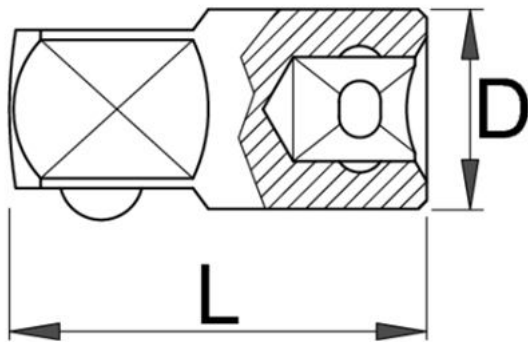


## Адаптер 1/2" - 190.7/2



### Описание

- материал: хром-ванадий
- кован, изцяло закален
- хромиран в съответствие със стандарт EN 12540
- изработен в съответствие със стандарт ISO 3316

### Технически параметри

Barcode	Size	Hex Size	D	L	Weight	Material	Finish	Coating
603334	1/2"	3/8"	23	38	67	4B	10	-
607975	1/2"	3/4"	22	35	168	4B	10	-

### Информация за опаковането

Barcode	Size	Опаковка за търговия на дребно			Транспортна опаковка					
		A	Б	Ц	Weight	Volume	A1	Б1	Ц1	Weight
603334	1/2"	115	44	43	72	4	93	144	57	413
607975	1/2"	120	44	43	173	4	94	150	59	817

