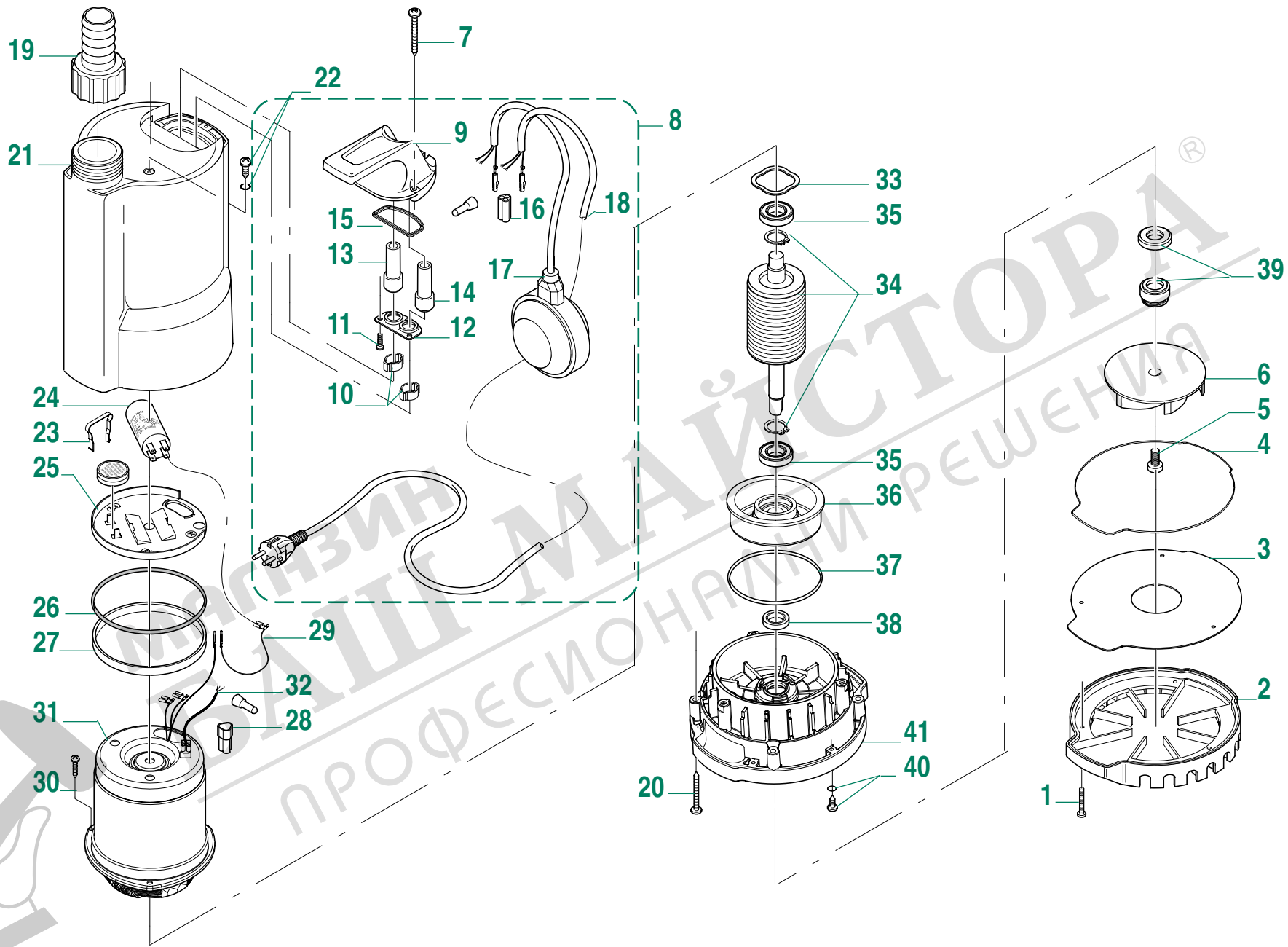


SPEED 30M(B) SPEED 50M(B)

№	Код Справка	SPEED 30M(B)	SPEED 50M(B)	Описание
1	1160815	x	x	Винт
2	161DGH20S	x	x	Засмукваща цедка
3	159H2OPR02	x	x	Засмукваща обвивка
4	1150543	x	x	Уплътнение
5	116042	x	x	Винт
6	161GRH2O03	x		Ротор
6	161GRH2O05		x	Ротор
7	1160824	x	x	Винт
8	PMTOP11	x	x	Цялостна ръкохватка
9	119971S	x	x	Ръкохватка
10	1171081	x	x	Затягащ пръстен
11	1160805	x	x	Винт
12	117526	x	x	Блокираща пластинка
13	117057	x	x	Поплавков превключвател с кабелна набивка
14	117058	x	x	Помощен кабел с набивка
15	1150542	x	x	Уплътнение
16	114480M	x	x	Съединител
17	50014S071	x	x	Поплавков превключвател
18	117GHA51S	x	x	Помощен кабел с щепсел
19	50206S	x		1" гумено съединение
19	50207S		x	1 1/4" гумено съединение
20	1160825	x	x	Винт
21	157CH2X11	x		Предавателен корпус
21	157CH2X12		x	Предавателен корпус
22	1160850A	x	x	Винт с О-пръстен
23	117514	x	x	Кондензаторна връзка
24	111006FC	x		Кондензатор 6,3 µF
24	111010FCC		x	Кондензатор 10 µF
25	118071	x	x	Кондензаторен държач
26	11514201559	x	x	О-пръстен
27	161AT002	x	x	Придържач пръстен
28	114480F	x	x	Съединител
29	117AA12TF	x	x	Кабел
30	1160815	x	x	Винт
31	CA06AN3A1	x		Двигателна кутия с намотки (V 230)
31	CA06AN5A1		x	Двигателна кутия с намотки (V 230)
32	1170026	x	x	Заземителен кабел
33	114000	x	x	Балансираща пружина
34	RFC06A032	x		Вал с ротор
34	RFC06A052		x	Вал с ротор
35	113001	x	x	Съчмен лагер
36	161STOP03	x	x	Двигателен капак
37	11514201589	x	x	О-пръстен
38	11514501214	x	x	Запечатващ пръстен
39	11516101250	x	x	Механична пломба Ø 12 мм
40	1160850A	x	x	Винт с О-пръстен
41	161DH2O2	x	x	Дифузер

МАЙСТОРА®

ОРИГИНАЛНИ РЕШЕНИЯ



INOX
ПОМПА

02.40.02

SPEED 30M(B) - SPEED50M(B)