

Instrukcja ważna dla urządzeń wyprodukowanych po: / Instruction manual valid for devices manufactured after: / Návod pro zařízení vyrobená po: / Návod pro obsluhu zariadení vyrobených po: / Instrukcija – įrenginiai, kurie buvo pagaminti nuo: / Lietošanas instrukcija ierīcēm izgatavotiem pēc: / Utmutató a után gyártott készülékekhez: / Manualul de utilizare pentru aparate fabricate după: / Bedienungsanleitung für Geräte, hergestellt wurden die nach dem: / Návod za opremo proizvedeno po / Ovaj priručnik vrijedi za uređaje proizvedene nakon: **01.01.2023**

- PL** **Piła lancuchowa akumulatorowa**
Instrukcja obsługi z kartą gwarancyjną
Cordless chain saw
Instruction manual with guarantee card
- EN** **Akumulátorová řetězová pila**
Návod k obsluze se záručním listem
- CZ** **Akumulátorová reťazová píla**
Užívateľská príručka so záručným listom
- SK** **Grandininis pjūklas, akumulatorinis**
Naudojimo instrukcija su Garantiniu lapu
- LT** **Akumulatorska verižna žaga**
Navodila za uporabo z garancijsko kartico
- SI**

- LV** **Akumulatora ķēdes zāģis**
Lietošanas instrukcija ar garantijas talonu
- HU** **Akkumulátoros láncfűrész**
Használati Utasítás Garanciajeggyel
- RO** **Fierăstrău cu lanț și cu acumulator**
Instrucțiuni de utilizare și certificat de garanție
- DE** **Akku-Kettensäge**
Bedienungsanleitung mit Garantiekarte
- BG** **Акумулаторен верижен трион**
Инструкции за експлоатация с гаранционна карта
- HR** **Akumulatorska motorna pila**
Upute za upotrebu s jamstvenim listom



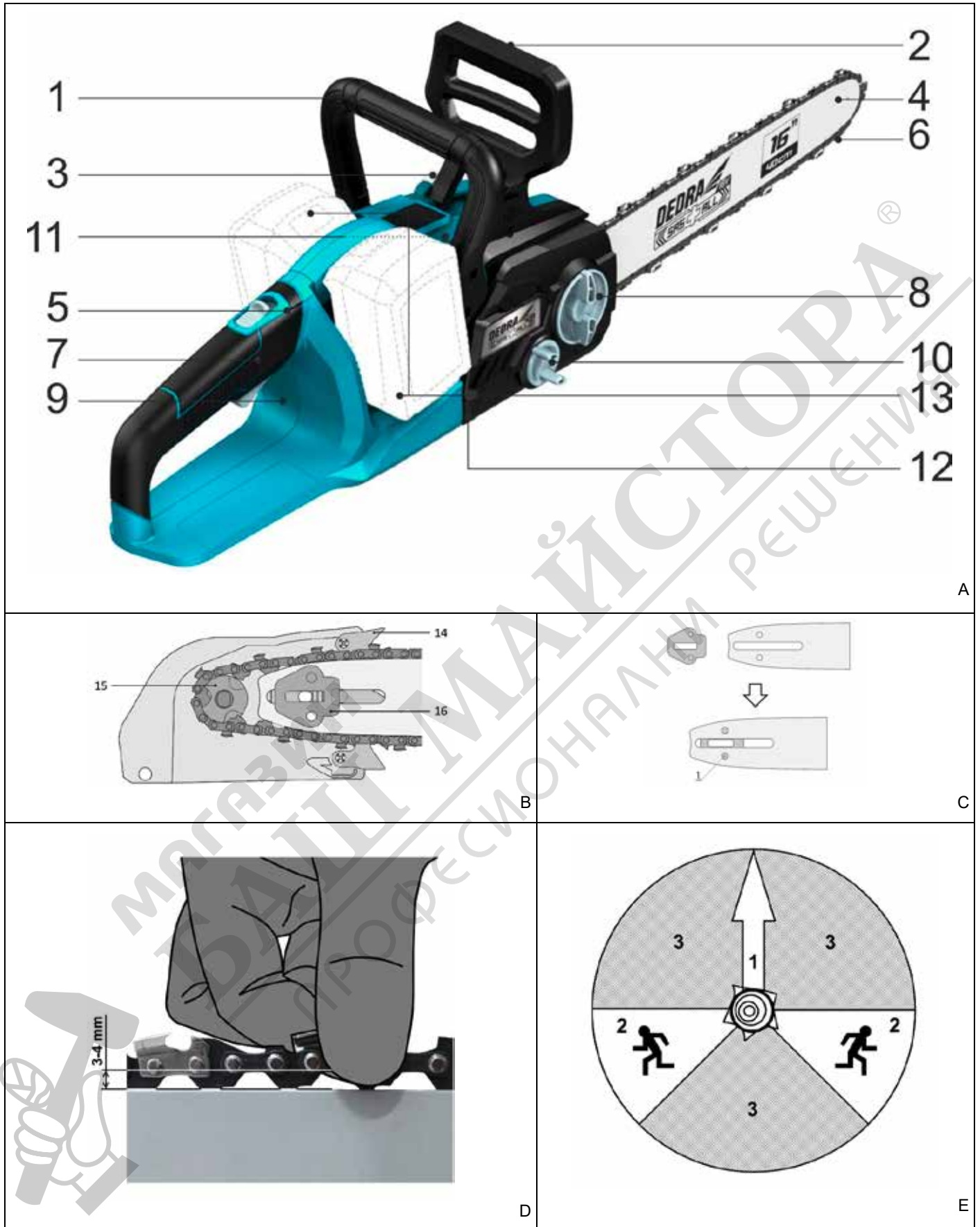
- PL** Wszelkie prawa zastrzeżone. Niniejsze opracowanie jest chronione prawem autorskim. Kopiowanie lub rozpowszechnianie Instrukcji Obsługi we fragmentach albo w całości bez zgody Dedra Exim zabronione Dedra Exim zastrzega sobie prawo do wprowadzania zmian konstrukcyjno-technicznych oraz kompetacyjnych bez uprzedniego powiadomienia. Zmiany te nie mogą stanowić podstawy do reklamowania produktu. Instrukcja obsługi dostępna na stronie www.dedra.pl
- EN** All rights reserved. This publication is protected by copyright. Copying or distribution of the User Manual in parts or in full without Dedra Exim's permission is prohibited Dedra Exim reserves the right to make design, technical and completion changes without prior notice. These changes may not constitute grounds for advertising the product. User manual available at www.dedra.pl
- CZ** Všechna práva vyhrazena. Toto zpracování je chráněno autorským právem. Kopírování nebo šíření Návodu k obsluze v částech nebo vcelku bez souhlasu společnosti Dedra Exim je zakázáno. Dedra Exim si vyhrazuje právo zavádět konstrukční a technické a komplementační změny bez dřívějšího oznámení. Tyto změny nemohou být základem pro reklamování výrobku. Návod k obsluze dostupný na stránkách www.dedra.pl
- SK** Všetky práva vyhradené. Tieto materiály sú chránené autorskými právami. Kopírovanie prípadne šírenie častí, prípadne celého návodu na obsluhu je bez súhlasu spoločnosti Dedra Exim zakázané. Dedra Exim si vyhradzuje právo na vykonávanie konštrukčno-technických zmien, a zmien doplnkových príslušenstva, bez predchádzajúceho upozornenia. Tieto zmeny nemôžu byť dôvodom na reklamáciu výrobku. Užívateľská príručka je dostupná na webovej stránke www.dedra.pl
- LT** Visos teisės saugomos. Šis kūrinys yra saugomas autorių teisių įstatymų. Eksploatavimo instrukcijos arba jos fragmentų kopijavimas ir platinimas be „Dedra Exim“ sutikimo draudžiamas. „Dedra Exim“ pasilieka sau teisę įvesti konstrukcijos, techninius arba komplektacijos pokyčius be išankstinio įspėjimo. Šie pokyčiai negali būti skundo dėl produkto pagrindu. Naudojimo instrukcija yra prieinama svetainėje: www.dedra.pl
- LV** Visas tiesības pasargātas. Šis izdevums ir sargāts ar autortiesību. Lietošanas Instrukcijas kopēšana vai izplatīšana pilnīgi vai fragmentos bez Dedra Exim firmas piekrišanas ir aizliegta. Firma Dedra Exim atstāj sev tiesību veikt konstrukcijas-tehnikas izmaiņu, kā arī komplektācijas izmaiņu bez iepriekšēja paziņojuma. Šīs izmaiņas nevar būt par pamatu produkta reklamēšanai. Lietošanas instrukcija pieejama mājaslapā www.dedra.pl
- HU** Minden jog fenntartva. A jelen kiadvány szerzői jogokkal védve. A Használati Utasítás másolása vagy terjesztése egészében vagy részleteiben a Dedra Exim írásos engedélye nélkül tilos A Dedra Exim fenntartja magának a szerkezeti-műszaki, valamint komplettálási változtatások előzetes bejelentés nélküli bevezetésének jogát. Ezek a változások nem szolgálhatnak alappál a termék reklamációjának. A használati utasítás a weboldalon elérhető www.dedra.pl
- RO** Toate drepturile rezervate. Această redactare este protejată prin legea dreptului de autor. Este interzisă copierea, reproducerea în orice fel sau multiplicarea și distribuirea parțială sau în totalitate a Manualului de utilizare fără permisiunea firmei Dedra Exim Firma Dedra Exim își rezervă dreptul de a face modificări tehnice și constructive sau de completare a dispozitivului fără o notificare prealabilă. Aceste modificări nu pot constitui temel pentru reclamarea produsului. Instrucțiunea de deservire accesibilă pe pagina www.dedra.pl
- DE** Alle Rechte vorbehalten. Die vorliegende Bedienungsanleitung wird durch das Urheber-recht geschützt. Kein Teil dieser Bedienungs-anleitung darf ohne schriftliche Einwilligung von Dedra Exim vervielfältigt oder verbreitet werden. Dedra Exim behält sich das Recht vor, Konstruktions- und technische Änderungen sowie Änderungen in der Zusammensetzung vorzunehmen, ohne vorher darüber zu informieren. Diese Änderungen können kein Grund zur Reklamation des Produkts bilden. Die Bedienungsanleitung ist auf der Internetseite www.dedra.pl zugänglich.
- SI** Vse pravice pridržane. To delo je zaščiteno z avtorskimi pravicami. Kopiranje ali razširjanje uporabniškega priročnika po delih ali v celoti brez dovoljenja družbe Dedra Exim je prepovedano Družba Dedra Exim si pridržuje pravico do oblikovnih, tehničnih in končnih sprememb brez predhodnega obvestila. Te spremembe ne smejo biti razlog za oglaševanje izdelka. Uporabniški priročnik je na voljo na spletni strani www.dedra.pl
- BG** Всички права запазени. Тази работа е защитена с авторски права. Копирането или разпространението на ръководството за потребителя на части или изцяло без разрешението на Dedra Exim е забранено Dedra Exim си запазва правото да прави промени в дизайна, техниката и окомплектовката без предварително уведомление. Тези промени не могат да бъдат основание за рекламиране на продукта. Ръководството за потребителя е достъпно на адрес www.dedra.pl
- HR** Sva prava pridržana. Ova je studija zaštićena autorskim pravima. Zabranjeno je kopiranje ili distribucija korisničkog priručnika, djelomično ili u cijelosti, bez pristanka Dedra Exima. Dedra Exim zadržava pravo uvođenja dizajnerskih, tehničkih i montažnih promjena bez prethodne najave. Ove izmjene ne mogu biti temelj za reklamiranje proizvoda. Korisnički priručnik dostupan na www.dedra.pl

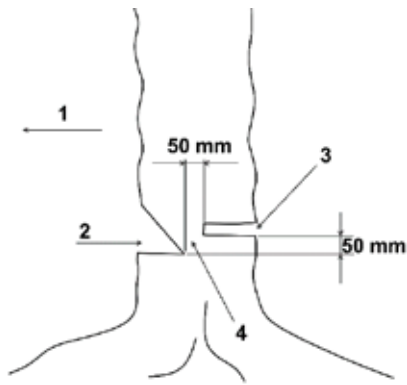
Kontakt

Contact / Kontaktai / Kontakts / Elérhetőség / Contact / Kontakt / Pište na / Свържете се с / Kontakt
Dedra Exim Sp. z o.o., ul. 3 Maja 8, 05-800 Pruszków
Tel. +48 22 73 83 777 wew. 129, 165, fax +48 22 73 83 779
serwis@dedra.com.pl www.dedra.pl

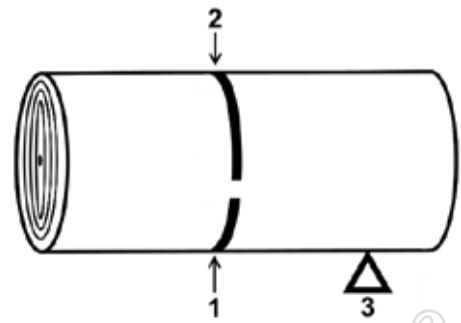


1. Zdjęcia i rysunki

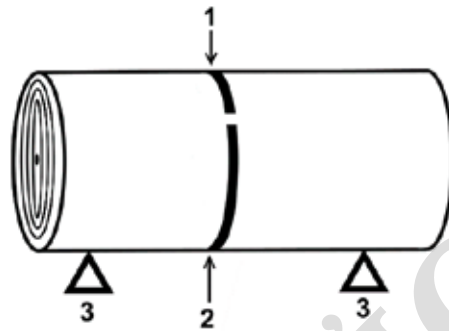




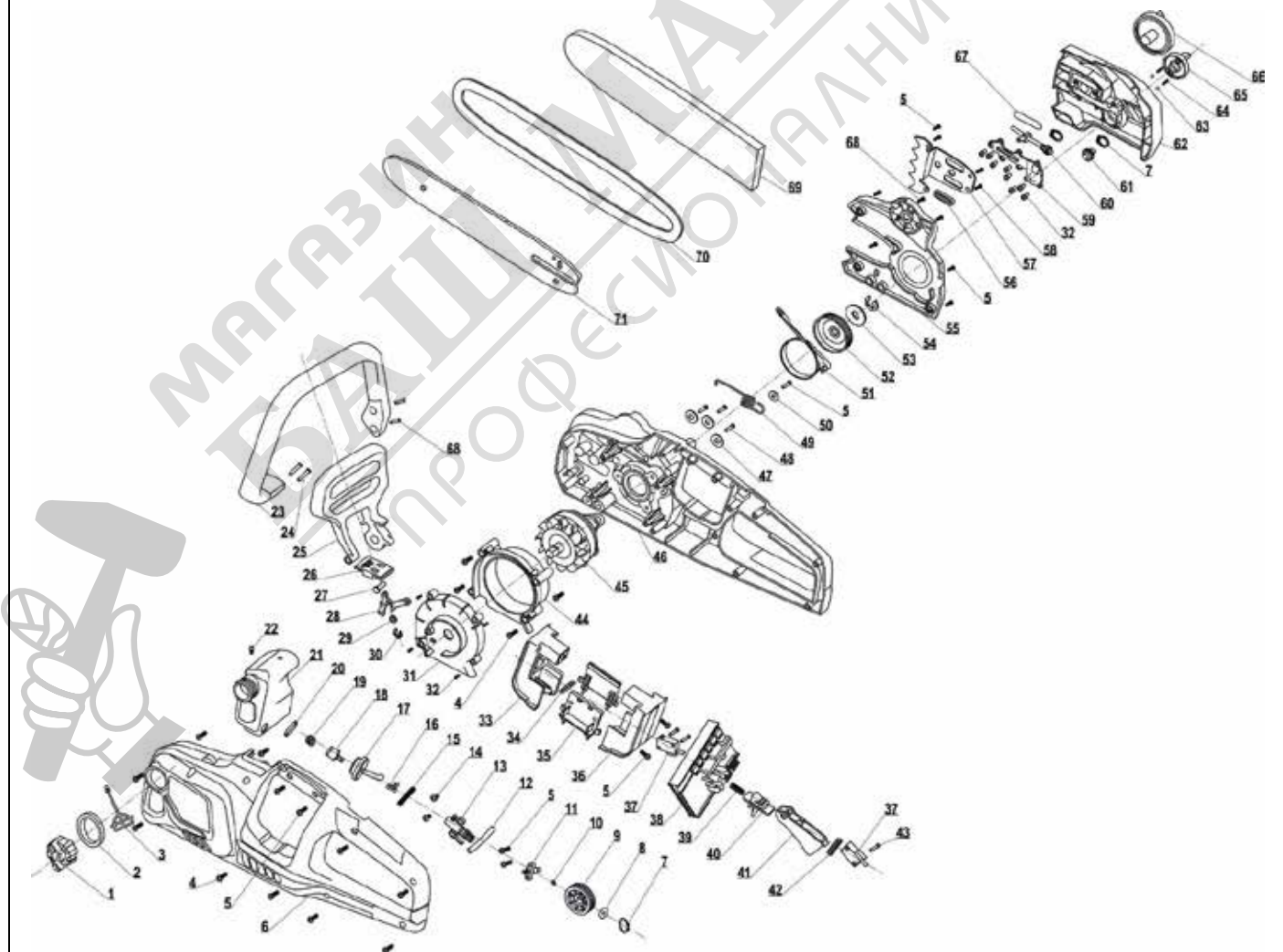
F



G



H



I

6. Zaradi varnosti uporabnika je uporaba izdelka z napako prepovedana.
 7. Opozorilo: Uporaba okvarjenega izdelka je nevarna za zdravje in življenje uporabnika.
 8. Obveznosti iz garancije bodo izpolnjene v 14 delovnih dneh, šteto od datuma, ko uporabnik dostavi reklamirani izdelek.
 9. Priporočamo, da okvarjeni izdelek očistite, preden ga dostavite v reklamacijo.
 10. Priporočamo se, da se izdelek, ki se reklamira, med prevozom skrbno zaščiti pred poškodbami (priporočamo se, da se izdelek, ki se reklamira, dostavi v originalni embalaži).
 10. Garancijski rok se podaljša za čas, ko uporabnik zaradi napake ni mogel uporabljati izdelka, za katerega velja garancija.
 Garancija ne izključuje, omejuje ali zadržuje pravic uporabnika, ki izhajajo iz predpisov o garanciji za napake prodanega blaga.

SI

V skladu s členom 13(1) in (2) Uredbe (EU) 2016/679 Evropskega parlamenta in Sveta z dne 27. aprila 2016 o varstvu posameznikov pri obdelavi osebnih podatkov in o prostem pretoku takih podatkov ter o razveljavitvi Direktive 95/46/ES (v nadaljnjem besedilu: RODO) vas obveščamo

1. Skrbnik vaših osebnih podatkov, podanih v obrazcu, je DEDRA-EXIM sp z o.o. s sedežem v Pruszkow [Pruszków], ul. 3 Maja 8, 05-800 Pruszków, Poljska (v nadaljevanju: "Skrbnik").
2. Vaši podatki bodo obdelovani le za namene izvedbe garancijskega postopka znanapravo v skladu s črko b prvega odst. 6. člena Splošne uredbe o varstvu podatkov EU (v nadaljevanju: »SUV«). Dajanje podatkov je prostovoljno, a nujno potrebno za izvedbo garancijskega postopka.
3. Vaše podatke bomo obdelovali skozi čas potekanja garancijskega postopka in za namene arhiviranja za primer morebitne potrebe obrambe pred zahtevki do Skrbnika, vendar najdlje do izteka roka njihovega zastaranja.
4. Vaše podatke se sme razkriti samo subjektom, ki obdelujejo podatke za Skrbnika na podlagi pisne pogodbe o zaupanju osebnih podatkov v obdelavo in sicer, med drugim, subjektom, ki izvajajo storitve tehničnega servisa, storitve gostovanja ter vzdrževanja spletnega mesta, IT storitve, izvajalcem kurirskih storitev ipd.. Skrbnikovi dobavitelji so dolžni zagotavljati varnost podatkov ter izpolnjevati zahteve obvezujočih predpisov prava v zvezi z varstvom osebnih podatkov ter ne smejo uporabljati zaupanih jim osebnih podatkov za namene, ki niso določeni v pogodbi s Skrbnikom.
5. Vaši podatki ne bodo obdelovani na avtomatiziran način, v tem na način profiliranja, in ne bodo posredovani v tretjo državo/mednarodni organizaciji.
6. Imate v vsakem trenutku pravico dostopa do svojih podatkov ter pravico do popravka, izbrisa, omejitev obdelave le-teh, pravico do prenosa podatkov na drug subjekt, pravico do ugovora zoper njihovo obdelavo.
7. V vseh zadevah v zvezi z obdelavo vaših osebnih podatkov s strani Skrbnika nas lahko kontaktirate s sporočilom na ta e-poštni naslov: daneosobowe@dedra.pl ;
8. Imate pravico vložiti pritožbo pri organu, ki je v dani državi pristojen za varstvo osebnih podatkov;

BG Съдържание

1. Снимки и чертежи
2. Описание на устройството
3. Предназначение на устройството
4. Ограничение на използването
5. Технически данни
6. Подготовка за работа
7. Включване на устройството
8. Използване на устройството
9. Текуща поддръжка
10. Резервни части и принадлежности
11. Самостоятелно отстраняване на неизправности
12. Завършване на оборудването
13. Информация за потребителите относно изхвърлянето на електрическо и електронно оборудване
14. Гаранционна карта

Превод на оригиналните инструкции

Декларацията за съответствие е приложена към ръководството като отделен документ. При липса на декларация за съответствие, моля, свържете се с Dedra Exim Sp. z o.o.

Общите правила за безопасност са включени в отделна брошура в ръководството.

⚠ ПРЕДУПРЕЖДЕНИЕ. Прочетете всички предупреждения, обозначени със символа, и всички инструкции. Неспазването на следните предупреждения и инструкции за безопасност може да доведе до токов удар, пожар или сериозно нараняване.

Запазете всички предупреждения и инструкции за бъдеща употреба.

⚠ ВНИМАНИЕ Гамата SAS+ALL е проектирана да работи само със зарядни устройства и батерии от гамата SAS+ALL.

Литиево-йонната батерия и зарядното устройство не са включени в закупеното оборудване и трябва да се закупят отделно. Използването на батерии и зарядни устройства, различни от тези, предназначени за устройството, е забранено.

2. Описание на устройството

Фиг. А: 1. предна ръкохватка, 2. спирачен лост, 3. тапа на резервоара за масло, 4. водач на веригата, 5. предпазител на превключвателя, 6. верига, 7. задна ръкохватка, 8. копче за налягане в бара, 9. - превключвател, 10. - копче на обтегача на веригата, 11. - визьор на масления резервоар, 12. - капак на задвижването на веригата, 13. - гнездо за акумулатора, 14. - ограничител на веригата, 15. - верижно колело, 16. - пасивен елемент на обтегача на веригата

3. Предназначение на устройството

Трионът е предназначен изключително за рязане на дърво и предмети от дърво. Трионът е особено подходящ за рязане на дърва за огрев или за домашно рязане на дърво. Процедурата е описана подробно по-нататък в това ръководство.

Допустимо е устройството да се използва при ремонтни и строителни дейности, ремонтни работилници, любителска работа, като се спазват условията за използване и допустимите условия на работа, съдържащи се в инструкциите за експлоатация.

4. Ограничения на използването

⚠ ВНИМАНИЕ Уредът може да се използва само в съответствие с "Разрешените условия на работа" по-долу.

Не е разрешено да се режат материали, различни от изброените в раздел Предназначение на машината.

⚠ ВНИМАНИЕ Неразрешените промени в механичната и електрическата конструкция, всякакви модификации, операции по поддръжката, които не са описани в инструкциите за експлоатация, ще се считат за незаконни и ще доведат до незабавна загуба на гаранционни права, а декларацията за съответствие ще стане невалидна.

Неправилното използване или използването в противоречие с инструкциите за експлоатация ще доведе до незабавна загуба на гаранционните права.

Допустими условия на труд
 S1 - непрекъсната работа и други.
 Температурен диапазон на зареждане на батерията 10 - 30°C. Не излагайте на температури над 40°C.

5. Технически данни

Модел на оборудването	DED7195V
Работно напрежение [V]	2 x 18 d.c.
Скорост [min ⁻¹]	8000
Скорост на подаване на веригата [m/s]	15
Дължини на водачите [mm]	406
Максимална дължина на рязане [mm]	380
Ширина на направляващия жлеб [mm]	1,3
Брой звена на веригата	57
Стъпка на веригата [°]	3/8
Профил на веригата	Половин длето
Ниво на вибрации, измерено при основната ръкохватка a _n [m/s ²]	5,19
Неопределеност на измерването K [m/s ²]	1,5
Емисии на шум:	
Ниво на звуково налягане L _{рА} [dB(A)] / Неопределеност на измерването K _{рА}	95,5 / 3
Ниво на звукова мощност L _{wA} [dB(A)] / Неопределеност на измерването K _{wA} [dB(A)]	102,4 / 2,54
Гарантирано ниво на звукова мощност L _{wA} [dB(A)]	105
Единично тегло [kg]	3,0

Информация за вибрациите и шума

Комбинираната стойност на вибрациите a_n и неопределеността на измерването са определени в съответствие с EN 60745-2-13 и са дадени в таблицата.

Емисиите на шум са определени в съответствие с ISO 3744:2010 Стойностите са дадени по-горе в таблицата.

⚠ ВНИМАНИЕ Шумът може да причини увреждане на слуха, винаги носете защита на слуха, когато работите!

Декларираната обща стойност на вибрациите/шума е измерена в съответствие със стандартен метод за изпитване и може да се използва за сравняване на едно устройство с друго. Обявеното ниво на вибрации/шум може да се използва и за предварителна оценка на експозицията на вибрации/шум.

Нивото на вибрации/шум по време на действителното използване на оборудването може да се различава от обявените стойности в зависимост от използването на работните инструменти, по-специално от вида на обработвания детайл, и от необходимостта да се определят мерки за защита на оператора. За да се направи точна оценка на експозицията при действителните условия на използване, трябва да се вземат предвид всички части на работния цикъл, включително периодите, когато машината е изключена или когато е включена, но не се използва за работа.

6. Подготовка за работа

⚠ ВНИМАНИЕ Устройството е част от линията SAS+ALL, поради което, за да се използва, трябва да се комплектова комплект, състоящ се от устройството, батерия и зарядно устройство. Използването на други батерии и зарядни устройства е забранено.

⚠ ВНИМАНИЕ Всички операции, описани в тази глава, трябва да се извършват при изключен акумулатор.

Монтирайте батерията само когато трионът е напълно сглобен, напрежението на веригата е настроено и маслото за смазване на веригата е в резервоара. Винаги носете защитни ръкавици, когато сглобявате, регулирате и проверявате верижния трион, за да избегнете порязвания.

Монтаж на шина и верига

Разхлабете винта (фиг. А, 8), свалете капака на верижното задвижване (фиг. А, 12) Сглобете направляващата шина с обтегача, както е показано на фигура

В. Уверете се, че отворът за масло във водещата шина (фиг. В, 1) за смазване на веригата не е замърсен.

Проверете веригата за повреди - дали не са скъсани връзките, дали не са счупени нитовете. Не монтирайте повредена верига в триона.

Монтирайте направляващата шина и веригата, както е показано на фигура Б. Уверете се, че веригата е монтирана в правилната посока - острият ръбове на режещите зъби трябва да сочат в посоката на въртене на веригата, както е показано на фигура Б. Уверете се, че шината е правилно притисната към корпуса на триона и че веригата е правилно поставена в задвижващото зъбно колело (фигура В, 15) и в жлебовете на шината. Монтирайте предпазителя на задвижващата верига (фиг. А, 12), като затегнете копчето за притисване на шината (фиг. А, 8). Уверете се, че предпазителят прилепва към корпуса на триона по всички контактни ръбове, не стърчи и не се стяга никъде.

Опъване на веригата на триона

Тъй като веригата се удължава по време на употреба, нейното напрежение трябва да се проверява редовно. Когато използвате нова верига за първи път, имайте предвид, че тя се нуждае от известно време, за да се задвижи, така че проверявайте напрежението много по-често. Особено важно е да проверявате обтягането на нова верига на всеки около 5-10 минути работа.

За да регулирате натягането на веригата, разхлабете копчето за натискане на шината (фиг. А, 8), като го завъртите леко наляво. Завъртете копчето на обтегача на веригата (фиг. А, 10) по посока на часовниковата стрелка, за да увеличите или обратно на часовниковата стрелка, за да намалите обтегача на веригата. След това затегнете копчето за обтягане на шината (фиг. А, 8) докрай надясно. Когато е правилно обтегната, веригата не провисва по долния ръб на шината и може леко да се издърпа от шината в средата на дължината ѝ с около 3 - 4 мм, без веригата да изпадне от жлеба на шината (фиг. D). Когато се освободи, веригата се връща на мястото си в жлеба на шината. Ако е необходимо, направете корекции, като повторите горните стъпки.

Смазване на веригата

Забранено е да се работи с верижния трион без масло за смазване на веригата. Съществува риск от счупване на веригата, което може да доведе до сериозно нараняване или смърт на оператора.

За смазване на веригата трябва да се използват само масла, предназначени за верижни триони (напр. масло DeGra DEGL02). Забранено е да се използват изгорели моторни масла или други смазочни материали, които не са предназначени за тази цел. Изборът на правилното масло удължава живота на веригата и водещата шина на верижния трион.

За да долеете маслото за смазване на веригата, отвийте пробката на резервоара за масло (фиг. А, 3) и налейте маслото. Докато доливате маслото, наблюдавайте нивото на маслото през визьора на масления резервоар (фиг. А, 11). Резервоарът побира 200 ml масло наведнъж. Ако маслото се разлее по корпуса на триона, избършете го с памучна кърпа.

Когато допълвате нивото на маслото, внимавайте в резервоара да не попаднат замърсявания, тъй като това може да доведе до неправилно смазване на веригата или до повреда на компонентите на верижния трион, например на маслената помпа.

7. Включване на устройството



ВНИМАНИЕ Преди да стартирате устройството, е необходимо да извършите стъпките, описани в раздела "Подготовка за работа".

Преди да включите машината, уверете се, че двата крака на оператора са здраво стъпили на земята, дясната ръка е върху задната дръжка (фиг. А, 7), а лявата - върху предната дръжка (фиг. А, 1). Уверете се, че в близост няма други хора или животни, които биха могли да попаднат в неконтролируем обсег на верижния трион. Уверете се, че веригата на верижния трион не докосва нищо при стартиране.

За да включите машината, преместете спирачния лост (фиг. А, 2) към предната ръкохватка (фиг. А, 1). След това натиснете предпазното устройство за превключване напред с палеца на дясната си ръка (фиг. А, 5). С поне два пръста (показалец и среден пръст) на дясната си ръка натиснете превключвателя (фиг. А, 9). Уредът ще започне да работи.

8. Използване на устройството



ВНИМАНИЕ Ако батерията се нагрее повече от 40°C, спрете работа и изчакайте батерията да изстине.



ВНИМАНИЕ Преди да започнете работа с верижния трион, е необходимо да извършите допълнителни операции, като например проверка на функционирането на аварийната спирачка и инерционната спирачка и смазване на веригата. Забранено е използването на повредена машина.

Проверка на функционирането на аварийната спирачка

След като включите верижния трион, завъртете лявата си ръка върху предната ръкохватка (фиг. А, 1), така че да натиснете спирачния лост (фиг. А, 2) напред с горната част на ръката или китката си. Двигателят на верижния трион трябва незабавно да се изключи и веригата да спре.

Проверка на функцията на инерционната спирачка

Отпуснете превключвателя на верижния трион (фигура А, 9) и проверете дали веригата спира и спира да се върти. Ако при отпускане на превключвателя се вижда ясно инерционно подаване на веригата, работата на триона е забранена.

Проверка на смазването на веригата

Държейки триона с направляващата шина, наклонена надолу под ъгъл 45° над светла, равна повърхност (например дъска), оставете уреда да работи в продължение на една минута. Ако на повърхността се вижда ясна линия от масло, извърлено от веригата в края на шината, това показва, че смазването на веригата е правилно.

Ако се установи неправилно смазване, експлоатацията на уреда е забранена. Проверете дали отворът за масло на направляващата шина (фиг. В, 1) не е

запушен. Проверете шината (направляващия жлеб на веригата) за замърсяване. Ако тези мерки не дадат желаните ефекти, агрегатът трябва да се върне за ремонт.

Работа с верижен трион

При работа с верижния трион е необходимо да се спазват всички правила за безопасност и препоръки, описани в условията за безопасност.

Не режете с моторен трион дървесина, която лежи директно върху земята, бетона или друга основа. Контактът между веригата и земята или друга основа може да бъде не само опасен, но и да съкрати живота на веригата и шината.

Отсичане на дърво - подготовка

Отсичането на дървета не трябва да се извършва по начин, който да застрашава хора, имущество, електропроводи, далекопроводи и др. Лицата, намиращи се в близост до оператора, трябва да са на разстояние, най-малко 2,5 пъти по-голямо от височината (дължината) на дървото, което ще бъде отсечено. Ако се случи така, че отрязаното дърво влезе в контакт с електрическа или телекомуникационна линия и т.н., операторът на съответната мрежа трябва да бъде уведомен незабавно.

Ако дървото, което трябва да се отсече, е на наклонен терен, операторът на верижния трион трябва да е от горната страна на хълма, тъй като дървото, което трябва да се отсече, има склонност да пада/да се плъзга надолу по склона.

Преди отсичането на дървото трябва да се определи очакваната посока на падане на дървото (фиг. Д, 1). Трябва да се вземат под внимание фактори като естествения наклон на дървото, положението на по-тежките клони и клони, посоката на вятъра и др.

Планирайте и разчистете пътищата за евакуация (фиг. Д, 2), преди да започнете сечта. Правилните пътища за евакуация трябва да се отклоняват от посоката на сечта под ъгъл от приблизително 135°. Избягвайте опасните зони (фиг. Д, 3).

Отстранете мръсотията, камъните, отпуснатата кора, пироните, кабелите, скобите и др. от отсеченото дърво. Почистете работната зона около дървото от подраства.

Отсичане на дърво - подрязване

Първият разрез, т.е. подрязването (фиг. Е, 2), трябва да се направи от страната, обърната към предвидената посока на сечта (фиг. Е, 1 и фиг. Д, 1), на дълбочина 1/3 от диаметъра на ствола на дървото, перпендикулярно на посоката на сечта. За да се сведе до минимум рискът от заклещване на триона в дървото, първо направете долния хоризонтален разрез и след това направете горния разрез под ъгъл 45°. Отстранете отсечената част от дървото от долната част.

Отсичане на дървета - рязане на дървета

Вторият разрез или разрезът за отсичане (фиг. Е, 3) трябва да се направи от страната, противоположна на посоката на падане на дървото. Поддържайте разстояние от поне 50 mm над долния ръб на подрязващия срез, като се опитвате да режете хоризонтално. Оставете подсечка (фиг. Е, 4) с ширина около 50 mm. Подрезът (или шарнирът) е ивица от неотсечена дървесина в дървото, която позволява да се даде правилната посока на отсичане, като не позволява на дървото да се завърти по време на отсичането и да падне в посока, различна от предвидената. Тя се разкъсва по време на повалянето от силата на тежестта на поваленото дърво.

Ако съществува риск дървото да започне да пада в посока, различна от предвидената, да отскочи и да заклещи триона в отрязания канал, незабавно спрете отрязването, използвайте клинове (дървени, пластмасови или алуминиеви), за да разширите отрязания канал и да повалите дървото в желаната посока.

Когато отрязаната част на дървото се приближи до подсечката, дървото ще започне да се накланя и да пада. Тогава трябва да извадите триона от отрязаното дърво, да изключите двигателя, да сложите триона и да се отдалечите по пътя за евакуация. Внимавайте за горните клони и клоните на дървото, които могат да паднат. Гледайте под краката си.

Delimiting

Отсичането на клони от отсечено дърво, което лежи на земята, е процес на отстраняване на клоните. При окастреното по-дебелите долни клони трябва да се оставят на място, за да поддържат дървото на земята. Започнете да подрязвате от основата на отсеченото дърво, като се придвижвате към върха. Отрязвайте клоните един по един, като премахвате малките клони с един разрез. Отрязвайте опънатите клони от страната на опъването, за да избегнете заклещване на триона. Внимавайте при рязане на опънати клони, тъй като те могат да се отдръпнат в неочаквана посока и да ударят оператора, причинявайки му нараняване.

Прорязване на дърво

Прорездането (или рязането) се състои в напречно нарязване на предварително отсеченото и окастрено дърво на по-къси трупи, за да се получи желаните продукти. По време на прорездането операторът трябва да стои здраво на земята, като разпределя равномерно тежестта на тялото върху двата крака и прехвърля тежестта на машината върху трупа. Винаги, когато е възможно, стволът в точката на прорездане трябва да бъде подвижен, като се поддържа на по-дебели клони, естакади, подпори или естествени неравности на терена.

Ако стволът е подпрян в точката на прорездане, прорездането трябва да се извърши отгоре, за да се избегне потъването на направляващата шина и веригата в земята. В този случай окончателният отрез трябва да се извърши от квалифициран оператор на верижен трион.

Ако стволът е подпрян в единия си край (фиг. Ж, 3) и отрязаният край виси свободно, започнете рязането отдолу до 1/3 от диаметъра на ствола (фиг. Ж, 1) от страната на натиск, а след това направете последния разрез отгоре (фиг. Ж, 2) от страната на опън.

Ако стволът е подпрян от двете страни на разреза за прорездане (фиг. Ж, 3), започнете разреза отгоре до 1/3 от диаметъра на ствола (фиг. Ж, 1) от

страната на натиск, а след това направете окончателния разрез отдолу (фиг. 3, 2) от страната на опън.

Ако рязаният дървен материал се намира на наклонен склон, операторът трябва да застане на по-висока част от склона, за да избегне наранявания, тъй като рязаните трупи са склонни да се търкалят надолу по склона.

По време на заключителната фаза на рязане "през и през", за да запази пълен контрол върху триона, операторът трябва да намали натиска върху триона до нула, така че машината да действа върху трупата само със собственото си тегло. Въпреки това не отпускате пръстите си върху дръжките на триона, за да поддържате пълен контрол върху машината.

Когато приключите с реденето, освободете превключвателя на верижния трион (фиг. А, 9) и изчакайте веригата да спре, преди да продължите да движите машината. Когато се придвижвате от дърво на дърво, трионът трябва да бъде изключен

9. Текуща поддръжка

ВНИМАНИЕ Извършвайте всички дейности по поддръжката на машината, когато тя е изключена от източника на захранване. Винаги носете защитни ръкавици, когато работите с верижния трион, за да избегнете порязвания.

Проверка на напрежението на веригата

Имайте предвид, че веригата на верижния трион се нагрява и разтяга по време на работа. По време на прекъсванията в работата проверявайте обтягането на веригата, като го коригирате при необходимост, както е описано в раздела "Подготовка за работа". Когато приключите работата, намалете напрежението на веригата, за да не се заклеши в шината, тъй като се охлажда и скъсява.

Проверка и доливане на масло

Редовно проверявайте нивото на маслото за смазване на веригата, не позволявайте на триона да работи без смазка. Проверявайте напрежението на веригата при всяко допълване на нивото на маслото.

Проверка на състоянието на шината и веригата

Проверявайте състоянието на веригата и направляващата шина периодично (поне на всеки 5 работни часа). Демонтирайте в обратен ред на този, описан за сглобяване в раздела "Подготовка за употреба". Почистете жлебовете на направляващата верига и отвора за масло в шината (фигура С, 1). За да избегнете прекомерното износване на направляващата шина, завъртайте я редовно (ежедневно, ако трионът се използва интензивно, в противен случай при всяко заточване или смяна на веригата), като завъртите пасивния елемент на обтегача на веригата (фиг. В, 16) на другата му страна и завъртите направляващата шина отгоре надолу. Проверете състоянието на жлебовете на шината: задръжте ръба на линейката отстрани, ако видите пролука, причинена от обръщане на ръбовете на жлебовете на шината навън, заменете шината с нова или я изпратете в сервизен център за възстановяване. Проверете състоянието на зъбното колело в края на водача, смажете го, ако е необходимо, с технически вазелин, като го прекарате в отвора в водача до оста на колелото.

Проверете веригата за скъсени звена, разхлабени нитове. Не използвайте верига, която има счупени звена, разхлабени нитове или чиито съединения са сковани.

Заточване на веригата

Веригата се счита за износена, когато дължината на режещите зъби е 4 mm. Не е допустимо да се използва износена верига и е необходимо да се замени с нова.

На веригата трябва да се обърне специално внимание като на работен инструмент на триона. Нейната острота оказва влияние върху качеството и скоростта на процеса на рязане, а тъпата верига затруднява значително работата с машината и допринася за по-бързото износване на шината и триона.

Заточването на веригата е сложен процес, затова неопитният потребител на трион трябва да я заточи в квалифициран сервиз. Неизпълнението на това искване може да доведе до невъзможност за поддръжане на правилните ъгли и разстояния на режещите зъби спрямо ограничителя на кухнята, което може да доведе до повишен риск от откат, водещ до трудова злополука, сериозно нараняване и смърт на оператора.

Друга поддръжка

Периодично проверявайте състоянието на зъбното колело, което задвижва веригата (фиг. Б, 15); ако е повредено, предайте уреда в сервизен център за подмяна.

Поддържайте устройството чисто, не съхранявайте замърсено устройство. Не почиствайте с почистващи препарати на водна основа, не използвайте агресивни разтворители за почистване. Отстранявайте стружките със състен въздух, като сваляте предпазителя на зъбното колело (фиг. А, 12) и направляващата шина и веригата. Намалете напрежението на веригата, преди да я преместите в зоната за съхранение, поставете предпазителя върху шината.

Съхранявайте на място, недостъпно за деца, на сухо място, не излагайте на атмосферни влияния (дъжд, сняг, ултравиолетови лъчи).

Не съхранявайте верижния трион със смазочен материал с биомасло, от което се утаяват смоли, тъй като това може да доведе до повреда на маслената помпа. Не съхранявайте верижния трион, без да сте почистили веригата и шината, ако е използвана растителна смазка, тъй като това води до окисляване на веригата, втвърдяване и повреда на веригата и шината.

10. Резервни части и принадлежности

За закупуване на резервни части и аксесоари се свържете с Dedra Exim Service. Данните за контакт можете да намерите на страница 1 от ръководството.

Когато поръчвате резервни части, посочете номера на партидата върху табелката с имената и номера на частта от монтажния чертеж.

По време на гаранционния период ремонтите се извършват в съответствие с условията, посочени в гаранционната карта. Моля, предайте дефектния продукт за ремонт на мястото на покупката (продавачът е длъжен да приеме дефектния продукт), изпратете го в централния сервизен център на Dedra Exim или го изпратете в сервизния център, който е най-близо до вашето местоживее (списък на сервизните центрове на www.dedra.pl). Моля, приложете попълнената гаранционна карта. След изтичане на гаранционния срок ремонтите се извършват от централния сервиз. Изпратете дефектния продукт до сервизния център (транспортните разходи се заплащат от потребителя).

11. Самостоятелно отстраняване на неизправности



Изключете устройството от електрическата мрежа, преди да започнете самостоятелно да отстранявате неизправности.

Проблем	Причина	Решение
Устройството не работи	Батерията е неправилно свързана.	Проверете батерията.
	Батерията е разредена	Зареждане на батерията
	Дефектен превключвател	Заменете превключвателя с нов - Извършете сервизно обслужване на устройството
	Миризма на изгоряла изолация	Двигателят трябва да се ремонтира - изпратете устройството за сервиз
Двигателят преграва	Аварийната спирачка е блокирана	Отключете спирачния лост (вж. глава "Подготовка за работа")
	Запушени въздушни отвори	Издуйте със състен въздух
Устройството се стартира трудно, след известно време спира да работи	Напрежението на веригата е твърде силно	Проверете натягането на веригата (вижте глава "Подготовка за работа").
Работна ефективност много ниска	Износена верига	Изпратете веригата за заточване или я заменете с нова
	Напрежението на веригата е твърде слабо	Проверете натягането на веригата (вижте глава "Подготовка за работа").
Неправилно смазване	Няма масло в резервоара	Проверете нивото на маслото в резервоара, долейте го
	Запушени отвори за масло и направляващи канали	Почистете отвора за масло и направляващите жлебове
	Дефектна маслена помпа	Поръчайте сервизно обслужване на устройството

12. Завършване на оборудването

1. 1 - акумулаторен моторен трион - 1 брой, 2 - верига - 1 брой. 3 - направляваща шина - 1 бр. - бр,

13. Информация за потребителите относно изхвърлянето на електрическо и електронно оборудване

(засяга домакинствата)



Символът, изобразен върху продуктите или придружаващата ги документация, указва, че дефектното електрическо или електронно оборудване не трябва да се изхвърля заедно с битовите отпадъци.

Ако трябва да изхвърлите, да използвате повторно или да възстановите компоненти, е правилно да ги занесете в специализиран пункт за събиране, където ще бъдат приети безплатно. Информация за местоположението на пунктовете за събиране на употребявано оборудване се предоставя от местните власти, например на техните уебсайтове.

Правилното рециклиране на устройствата ви позволи да спестите ценни ресурси и да избегнете отрицателни въздействия върху здравето и околната среда в резултат на възможното наличие на: опасни вещества, смеси и компоненти в оборудването.

Неправилното изхвърляне на отпадъци е свързано с риск от санкции съгласно съответните местни разпоредби.

Потребители в страни от ЕС: Ако трябва да изхвърлите електрическо или електронно оборудване, моля, свържете се с най-близкия пункт за продажба или с вашата доставчик, който ще ви предостави допълнителна информация.

Изхвърляне в страни извън Европейския съюз: Този символ се отнася само за страните от Европейския съюз. Ако желаете да изхвърлите този продукт, моля, свържете се с местните власти или с търговеца за правилния начин на изхвърляне.

Гаранционна карта

на

Номер на поръчката: DED7195V Номер на партидата:

(наричан по-долу "Продуктът")

Дата на закупуване на продукта:

Печат на дилъра

Дата и подпис на продавача:

Изявление на потребителя:

Потвърждавам, че съм информиран за условията на гаранцията и последствията от неспазването на указанията в инструкцията за експлоатация и гаранционната карта. Запознат съм с условията на тази гаранция, което потвърждавам със саморъчния си подпис:

Дата и място

Подпис на потребителя

I. Отговорност за продукта

- Гарант - Dedra Exim Sp. z o.o. със седалище в Прушков, адрес: гр: 3 Maja 8, 05-800 Pruszków, KRS 0000062517, Окръжен съд на град Варшава във Варшава, XIV Икономическо отделение на Националния съдебен регистър, NIP 527-020-49-33, акционерен капитал: 100 980,00 PLN.
- Съгласно условията, посочени в тази гаранционна карта, Гарантът гарантира Продукта, произхождащ от дистрибуцията на Гаранта.
- Отговорността по гаранцията покрива само дефекти, възникнали по причини, присъщи на Продукта в момента на предоставянето му на Потребителя.
- По силата на гаранцията Потребителят има право на безплатен ремонт на Продукта, при условие че дефектът се е проявил по време на гаранционния период. Методът на ремонт на Продукта (методът на ремонт) е по преценка на Гаранта. Ако Гарантът установи, че ремонтът не е възможен, той си запазва правото да замени дефектния елемент или целия Продукт с бездефектен, да намали цената на Продукта или да се откаже от договора. По отношение на потребител, който не е потребител по смисъла на Закона от 23 април 1964 г. Граждански кодекс, отговорността на Гаранта за вреди, произтичащи от тази гаранция и/или във връзка с нейното сключване и изпълнение, независимо от правния тител, е ограничена до максималната стойност на дефектния Продукт.

II. Гаранционен период

Компоненти на продукта	Продължителност на гаранционната защита
DED7195V	36 месеца от датата на закупуване на Продукта, както е посочено в тази гаранционна карта.

III. Условия за ползване на гаранцията

- Потребителят трябва да представи попълнената гаранционна карта на Продукта и да докаже обстоятелствата на закупуване на Продукта от Потребителя, напр. чрез представяне на касова бележка, фактура и др. За целите на ефективното разглеждане на жалби се препоръчва Потребителят да представи заедно с Продукта всички компоненти, посочени в "Комплектоване на устройството", съдържащо се в Ръководството за потребителя.
- че потребителят спазва инструкциите в ръководството за експлоатация и гаранционната карта.
 - Гаранцията обхваща само територията на Република Полша и ЕС.
 - Гаранцията не покрива дефекти на Продукта, произтичащи по-специално от:
 - Неспазване от страна на Потребителя на условията, посочени в инструкциите за експлоатация, по-специално по отношение на правилната експлоатация, поддръжка и почистване;
 - Използване на продукти за почистване или поддръжка от страна на потребителя, които не съответстват на инструкциите за експлоатация;
 - Неподходящо съхранение и транспортиране на Продукта от страна на Потребителя;
 - Неразрешени промени и/или модификации на Продукта от страна на Потребителя, които не са били съгласувани с Гаранта;
 - Използването от страна на Потребителя на Продукта на консумативи, които не съответстват на Инструкцията за експлоатация.
 - Потребител, който не е потребител по смисъла на Закона от 23 април 1964 г. Граждански кодекс, губи гаранцията за Продукта, в който:
 - серийните номера, обозначенията за дата и табелките с номинални стойности са били отстранени, променени или повредени от потребителя;
 - пломбите са били повредени от потребителя или имат следи от манипулация от страна на потребителя.
- Внимание: Потребителят трябва да извършва дейностите, свързани с ежедневната експлоатация на Продукта, произтичащи, наред с другото, от Инструкциите за употреба, сам и за своя сметка.

IV. Процедура за подаване на жалби

- В случай, че се установи, че Продуктът работи неправилно, трябва да се уверите, че всички стъпки, посочени в инструкциите за експлоатация, са извършени правилно, преди да предявите рекламация.
- Препоръчително е да подадете жалба незабавно, за предпочитане в рамките на 7 дни от забелязването на дефект в Продукта. Потребител, който не е потребител по смисъла на Закона от 23 април 1964 г. Граждански кодекс,

губи правата, произтичащи от тази гаранция, ако рекламацията не бъде направена в рамките на 7 дни.

- Уведомяването за жалба може да се извърши, *inter alia*, на мястото на закупуване на Продукта, в гаранционното обслужване или писмено на адреса: Dedra Exim Sp. z o.o., ul. 3 Maja 8, 05-800 Pruszków.
- Потребителят може да подаде жалба, като използва формуляра, достъпен на уебсайта www.dedra.pl. ("Формуляр за гаранционна рекламация").
- адресите на гаранционното обслужване за отделните страни са достъпни на адрес www.dedra.pl. Ако няма гаранционно обслужване за дадена страна, препоръчваме да отправяте гаранционни претенции на адрес: Dedra Exim Sp. z o.o. ul. 3 Maja 8, 05-800 Pruszków (Полша).
- С оглед на безопасността на Потребителя е забранено използването на дефектен Продукт.
- Внимание: Използването на дефектен Продукт е опасно за здравето и живота на Потребителя.
- Изпълнението на задълженията по гаранцията ще се осъществи в рамките на 14 работни дни, считано от датата на доставка на декларирания Продукт от Потребителя.
- препоръчва се да почистите дефектния Продукт, преди да го предадете за рекламация. Препоръчва се Продуктът за рекламация да бъде внимателно защитен от повреда по време на транспортиране (препоръчва се Продуктът за рекламация да се достави в оригиналната му опаковка).
- Гаранционният срок се удължава с времето, през което Потребителят е бил възпрепятстван да използва Продукта, обхванат от гаранцията, поради дефект.
- Гаранцията не изключва, не ограничава и не спира правата на Потребителя, произтичащи от гаранционните разпоредби, за дефекти на продадените стоки.

ВГ

В съответствие с член 13, параграфи 1 и 2 от Регламент (ЕС) 2016/679 на Европейския парламент и на Съвета от 27 април 2016 г. относно защитата на физическите лица във връзка с обработването на лични данни и относно свободното движение на такива данни и за отмяна на Директива 95/46/ЕО ("ОРЗД"), с настоящото Ви информираме, че

- Администраторът на Вашите лични данни, посочени във формуляра е DEDRA-EXIM sp. z o.o. със седалище в Прушков, на ул. 3 Maja 8, 05-800 Pruszków (по-нататък: „Администратор”).
- Вашите лични данни ще се обработват изключително с цел провеждане на гаранционната процедура на устройството съгласно ст. 6 ал. 1 буква "б" от Общия регламент за защита на личните данни (по-нататък: „ОРЗД”) Посочване на данните е доброволно, но е необходимо за провеждане на гаранционната процедура.
- Вашите лични данни ще се обработват през срока на разглеждането на провеждане на гаранционната процедура и за архивни цели при необходимост от защита от евентуалните претенции към Администратора не по-дълго отколкото до датата на давността им.
- Вашите лични данни могат да се обявяват изключително на операторите, обработващи данните в полза на Администратора въз основа на писмен договор за възлагане на обработването на личните данни, предоставящи, м.др. услуги по технически сервиз, хостинг или обслужване на уеб-сайта, по IT обслужване, на куриерска служба. Доставчиците на Администратора са задължени да осигурят защита на личните данни и да отговарят на изискванията на действащото законодателство, свързано със защита на личните данни и не могат да използват доверените им лични данни за целите, различни от определените в договор с Администратора.
- Вашите данни няма да бъдат обработвани по автоматизиран начин, в това число във формата на профилиране, и няма да се предоставят на трета страна/международна организация.
- Имате право на достъп до съдържанието на личните си данни и право всеки момент да ги коригирате, изтриете, ограничите обработването им, право да прехвърляте данните, право да подадете възражение.
- По всякакви въпроси, свързани с обработването на Вашите лични данни от Администратора можете да се свържете на електронен адрес: daneosobowe@dedra.pl;
- Имате право да подадете жалба до органа, компетентен относно въпросите за защита на личните данни;

HR Sadržaj

- Fotografije i crteži
- Opis uređaja
- Namjena uređaja
- Ograničenje uporabe
- Tehnički podaci
- Priprema za rad
- Uključite uređaj
- Korištenje uređaja
- Aktivnosti tekućeg održavanja
- Rezervni dijelovi i pribor
- Sami otklonite kvarove
- Sastavljanje uređaja
- Obavijesti za korisnike o zbrinjavanju električnih i elektroničkih uređaja
- Jamstveni list

Prijevod izvornih uputa

Izjava o sukladnosti priložena je priručniku kao zaseban dokument. Ako ne postoji izjava o sukladnosti, obratite se tvrtki Dedra Exim Sp. z o.o.

Opći sigurnosni propisi priloženi su priručniku kao posebna knjižica.

UPOZORENJE. Pročitajte sva upozorenja označena simbolom i sve upute. Nepoštivanje dolje navedenih upozorenja i sigurnosnih uputa može dovesti do strujnog udara, požara ili ozbiljne ozljede.